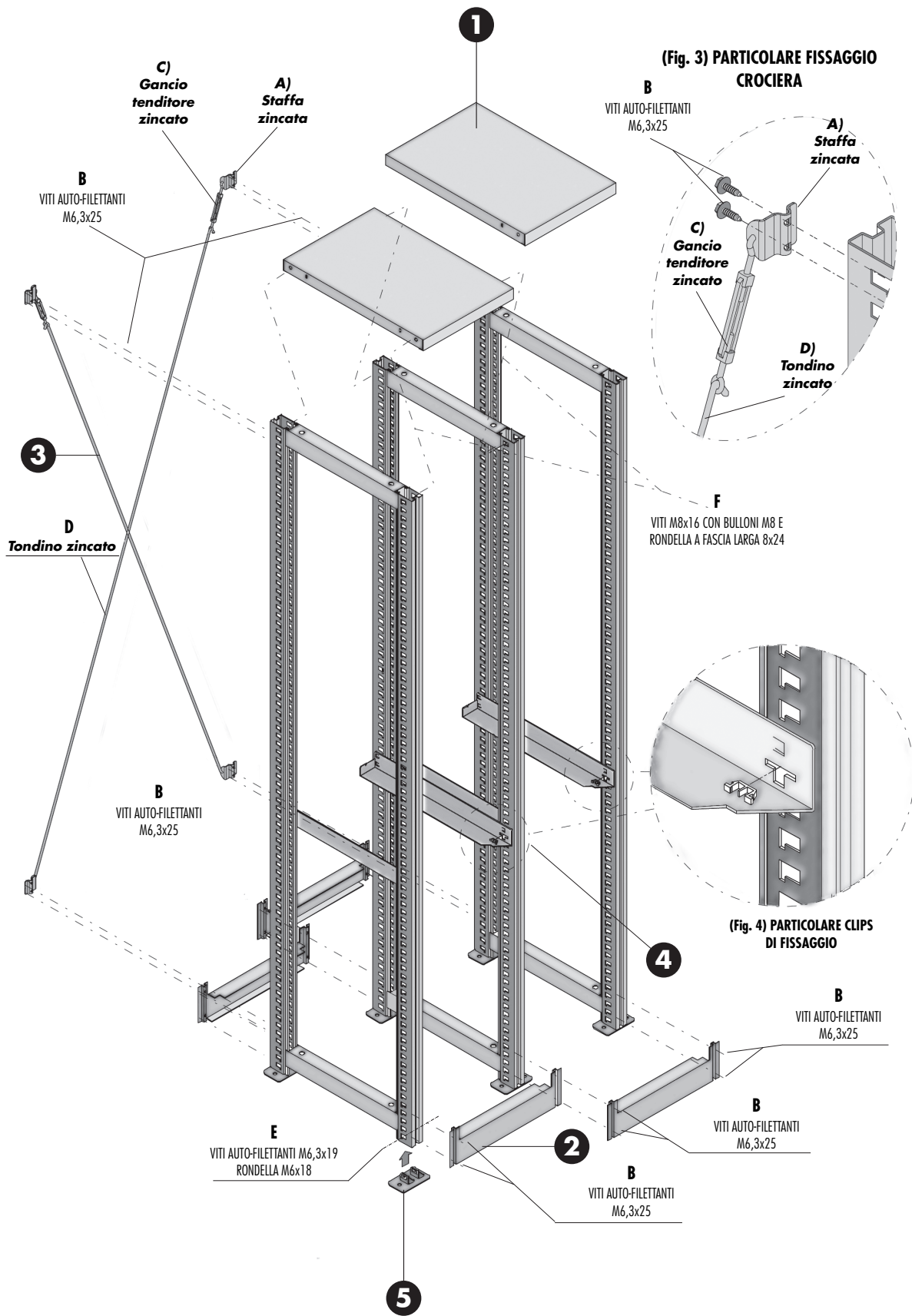


Istruzioni per il montaggio delle scaffalature

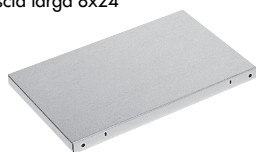




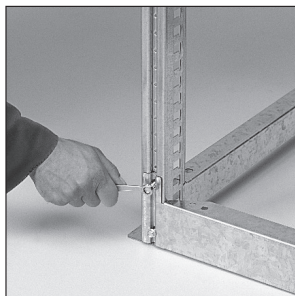
1 Montaggio piani



I piani vengono fissati nella parte superiore di ogni campata con viti M8x16 con bulloni M8 e rondella a fascia larga 8x24



2 Montaggio zoccolo



- Fissare la parte destra e sinistra dello zoccolo con 4 viti autofilettanti.



3 Montaggio crociere



- Fissare le staffe al montante (vedi schema) con 2 viti autofilettanti.
- Agganciare l'estremità del **tondino zincato** al foro della **staffa zincata** inferiore.
- Agganciare l'estremità del **gancio tenditore zincato** al foro della **staffa zincata** superiore.
- Procedere al tiraggio delle due diagonali avvitando su se stessi i **ganci tenditori**.

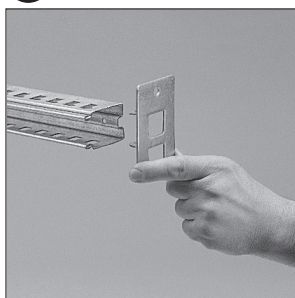
4 Montaggio guide



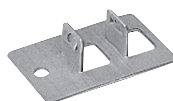
Le guide vengono agganciate ai montanti e fissate tramite l'apposita clip. Vedi esempio sopra



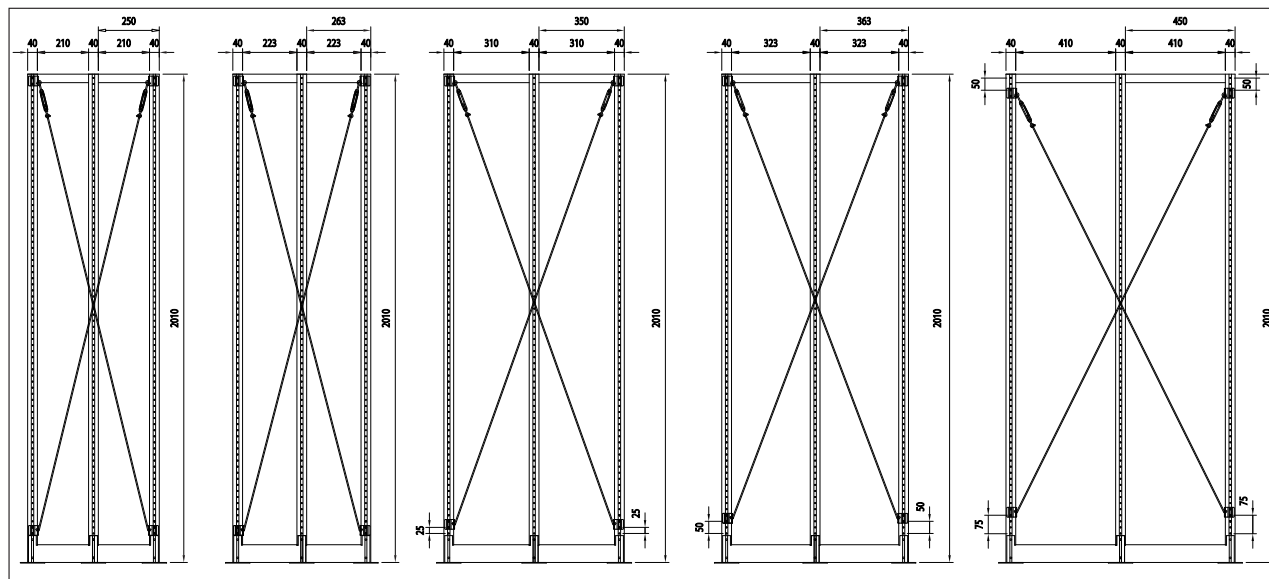
5 Montaggio piedino



I piedini vengono applicati a scatto all'estremità inferiore dei montanti e fissati con due viti autofilettanti.



Schema crociere



Assembly Instructions

GB

Page 2

(Sketch no. 3) Detail of cross bracing assembly

D1) Frame brackets

D2) Tie bars for cross bracings

(Sketch no. 4) Detail of clip fixation

- A) Right hand side galvanized nut M6 B) Left hand side brass-plated nut M6 C) Self-tapping screws M6,3x25 D) Galvanized rod
 E) Self-tapping screws M6,3x19 and flat washers M6x18 F) Bolts M8x16 with nut M8 and flat washers dia. 8/24

Page 3

1) Shelf assembly

The shelves are fitted to the top part of each bay with bolts M8x16, nuts M8 and flat washers dia 8x24

2) Base assembly

4 Self-tapping screws locate the right and left hand side of the base.

3) Assembling of the cross bracings

Fix the brackets to the upright (see diagram) with 2 self-tapping screws.

- Hook the end of the **galvanised rod** in the hole of the lower **galvanised bracket**.
- Hook the end of the **galvanised tensioner hooks** in the hole of the upper **galvanised bracket**.
- Tighten the two diagonals by turning the **tensioner hooks**.

4) Guide rail assembly

The guide rails are hooked into the upright and secured with a clip. **See example above.**

5) Foot plate assembly

Slot the foot plate into the upright frame and secure with 2 self-tapping screws.

F

Mode d'emploi

Page 2

(Photo n° 3) Détail du montage des croisillons

D1) Étrier

D2) Tirants pour croisillons

(Photo n° 4) Détail du fixation des clips

- A) Écrou droit zingué M6 B) Écrou gauche en laiton M6 C) Vis autoforeuses M6,3x25 D) Astragale zinguée
 E) Vis autoforeuses M6,3x19 / rondelles M6x18 F) Vis M8x16 avec écrous M8 et rondelles Ø 8/24

Page 3

1) Montage des tablettes

Les tablettes sont fixées sur la partie supérieure de chaque unité avec des vis M8x16, des boulons M8 et des rondelles plates 8x24

2) Montage des socles

Fixer la partie droite et la partie gauche du socle avec 4 vis autoforeuses.

3) Montage des croisillons

Fixer les brides au montant (voir schéma) avec 2 vis autotaraudeuses.

- Accrocher l'extrémité du **rond galvanisé** dans le trou de la **bride galvanisée** inférieure.
- Accrocher l'extrémité du **ridoir galvanisé** dans le trou de la **bride galvanisée** supérieure.
- Tendre les deux diagonales en **tournant les ridoirs**.

4) Montage des guides

Les guides sont fixé aux échelles avec des clips. **Voir exemple ci-dessus.**

5) Montage des pieds

Les pieds s'emboîtent à l'extrémité des montants et ils sont fixés à l'aide de deux vis autoforeuses.

D

Montageanleitung

Seite 2

(Bild Nr. 3) Montagedetail Kreuzverbund

D1) Verbund-Spanner

D2) Verbundstange

(Bild Nr. 4) Montagedetail

Sicherungsclips

- A) verzinkte M6 Mutter B) Messingfarbene M6 Mutter C) Selbstschneidende Schrauben M6 3x25 D) Kreuzverbund verzinkt.
 E) Selbstschneidende Schrauben M6 3x19 mit Unterlagscheibe F) Schrauben M8x16 inkl. Mutter und Unterlagscheiben

Seite 3

1) Montage Kopffachboden

Die Kopffachböden werden im oberen Bereich mittels 4 Schrauben M8x16/Mutter und passender Unterlagscheibe mit den Regalstützen verschraubt.

2) Montage Sockelleiste

Linke und rechte Seite der Sockelleiste mit 4 selbstschneidenden Schrauben mit den Regalstützen verschrauben.

3) Montage Kreuzverbund

Die Bügel mit 2 selbstschneidenden Schrauben an der Stütze (siehe Plan) befestigen.

- Das Ende der **verzinkten Rundstange** in der Bohrung des unteren **verzinkten Bügels einhaken**.
- Das Ende des **verzinkten Verbundspanners** in die Bohrung des oberen **verzinkten Bügels einhaken**.
- Die beiden Diagonale ziehen, indem die **Verbundspanner** eingeschraubt werden.

4) Montage Führungsschienen

Die Führungsschienen werden seitlich in die Regalstützen eingehängt und mittels Sicherungsclips gesichert. **Siehe Abbildung.**

5) Montage Fussplatte

Die Fussplatten werden unten in der Regalstütze unter leichtem Druck eingehängt und mit 2 selbstschneidenden Schrauben verschraubt.