

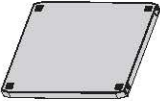
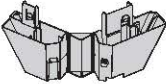
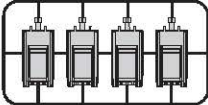

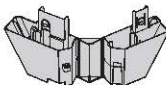

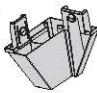
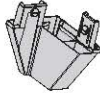



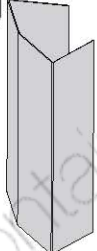
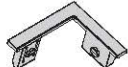

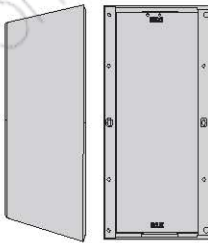
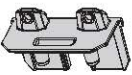
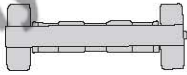
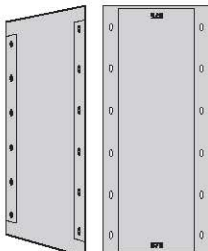

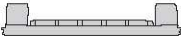
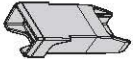







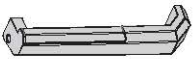
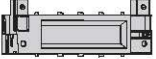


CODICE ARPP008

## Armadio portascopie da interno rialzato

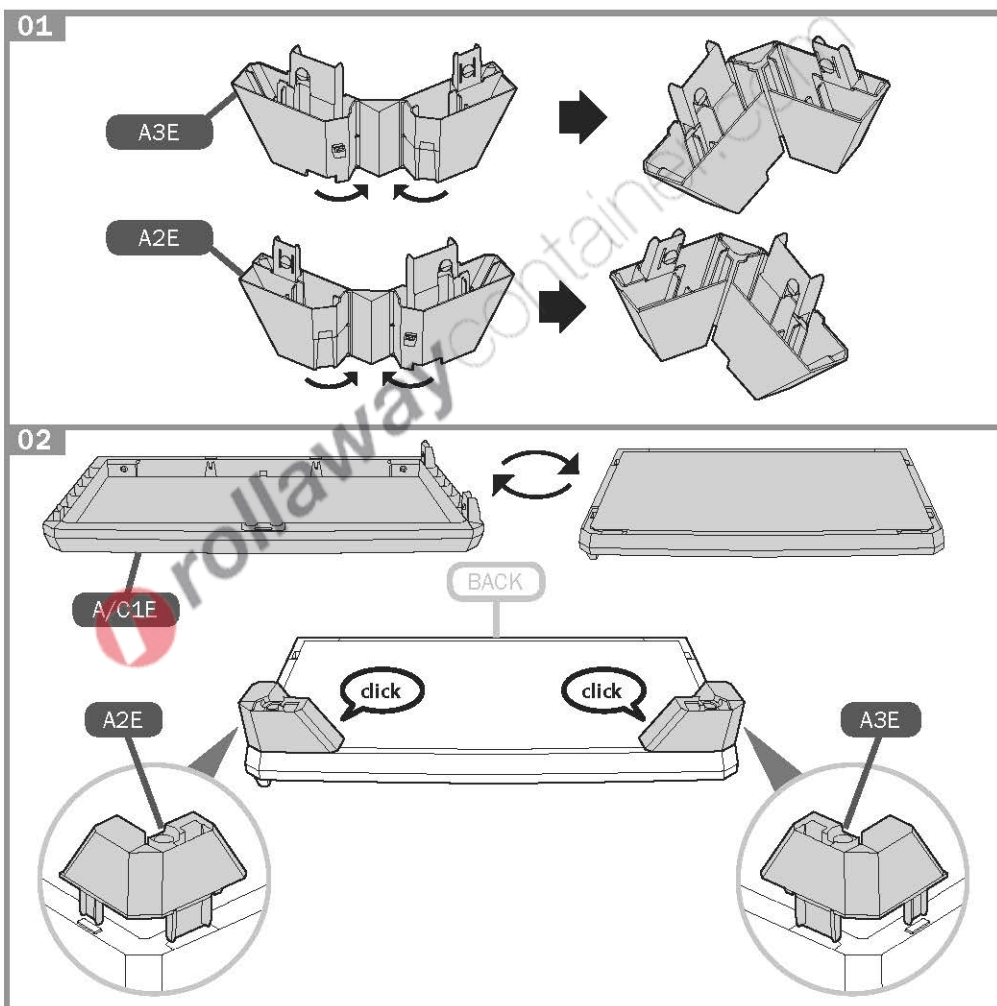
Dimensioni: L x P x H mm.680x390x1730



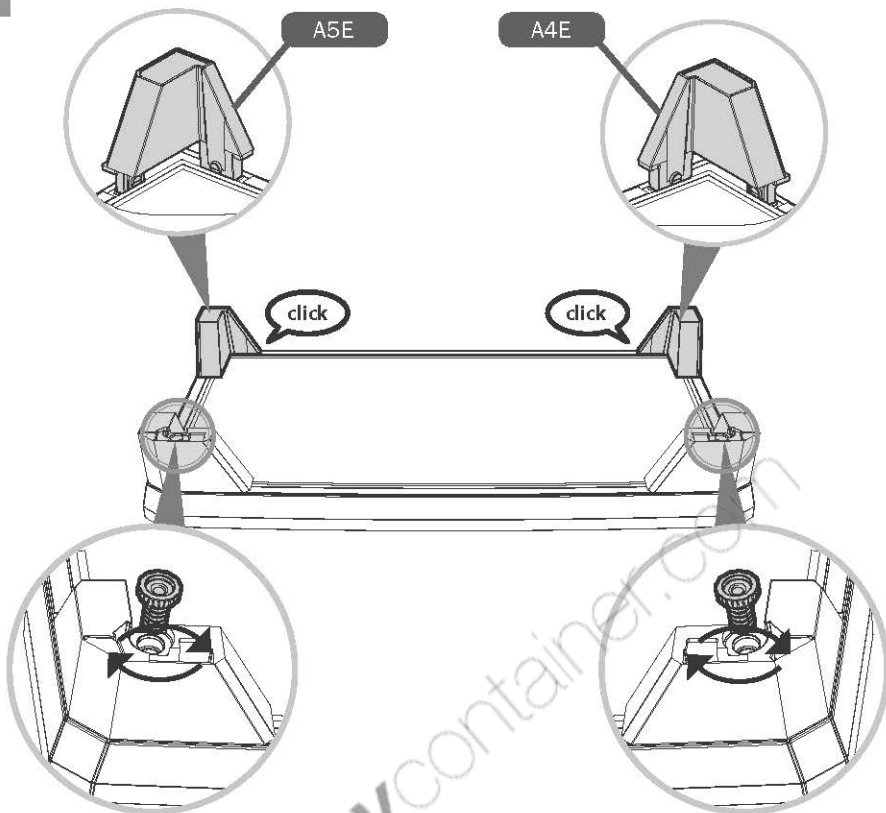
<p>3x E3E</p> 	<p>A2E</p> 	<p>3x E2E</p> 
<p>2x A/C1E</p> 	<p>A3E</p> 	<p>4x B1E</p> 
<p>A4E</p> 	<p>A5E</p> 	<p>2x</p> 
<p>C4E</p> 	<p>C5E</p> 	<p>2x</p> 
<p>C3E</p> 	<p>C2E</p> 	<p>4x D1E</p> 
<p>2x A/C3E</p> 	<p>B5E</p> 	<p>2x B7E</p> 
<p>2x D2E</p> 	<p>2x B6E</p> 	<p>2x B8E</p> 
<p>4x [4,2x22 mm]</p> 	<p>2x</p> 	<p>10x [3,9x13 mm]</p> 
<p>2x D4E</p> 	<p>2x D3E</p> 	<p>2x B4E</p> 
<p>D10E</p> 	<p>D9E</p> 	<p>2x B2E</p> 



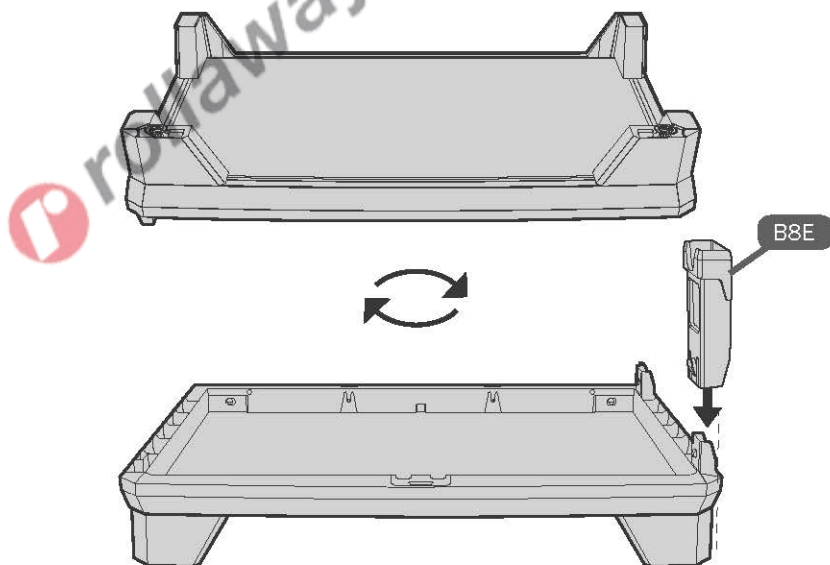
- I** Conservare il manuale d'uso per referenze future in prossimità del prodotto. Prima di iniziare l'assemblaggio leggere attentamente le avvertenze.
- GB** Keep this instruction manual with the product for future reference. Read the instructions carefully before assembly. **D** Bewahren Sie das Benutzerhandbuch in der Nähe des Produkts auf, damit Sie später jederzeit nachschlagen können. Lesen Sie vor der Montage die Anweisungen aufmerksam durch. **F** Conserver le manuel d'utilisation à proximité du produit pour de futures références. Lire attentivement la notice avant de commencer l'assemblage. **E** Guarde el manual de uso para futuras consultas cerca del producto. Antes de empezar el montaje, lee detenidamente las advertencias. **NL** Bewaar de handleiding in nabijheid van het product voor toekomstige raadpleging. Lees deze voorschriften aandachtig alvorens met de montage te beginnen. **TR** Kılavuzu ileride başvurmak üzere ürüne yakın bir yerde saklayın. Montaja başlamadan önce etiketleri dikkatle okuyun. **GR** Φυλάξτε αυτό το εγχειρίδιο χρήσης κοντά στο προϊόν για μελλοντικές χρήσεις. Πριν ξεκινήσετε την συναρμολόγηση διαβάστε προσεκτικά τις προειδοποιήσεις ασφαλείας. **RU** Храните руководство пользователя поблизости от изделия для дальнейшего к нему обращения. Перед тем, как приступить к сборке, внимательно ознакомьтесь с предупреждениями.
- RO** Păstrați manualul de utilizare în apropierea produsului pentru consultări ulterioare. Înainte de a începe asamblarea citiți cu atenție avertismentele. **CZ** Uchovejte tento návod pro jeho případné další použití. Před montážní si pečlivě pročtěte instrukce. **PL** Przechowywać instrukcję obsługi w pobliżu produktu do przyszłych konsultacji. Przed rozpoczęciem montażu przeczytać uważnie pouczenia.



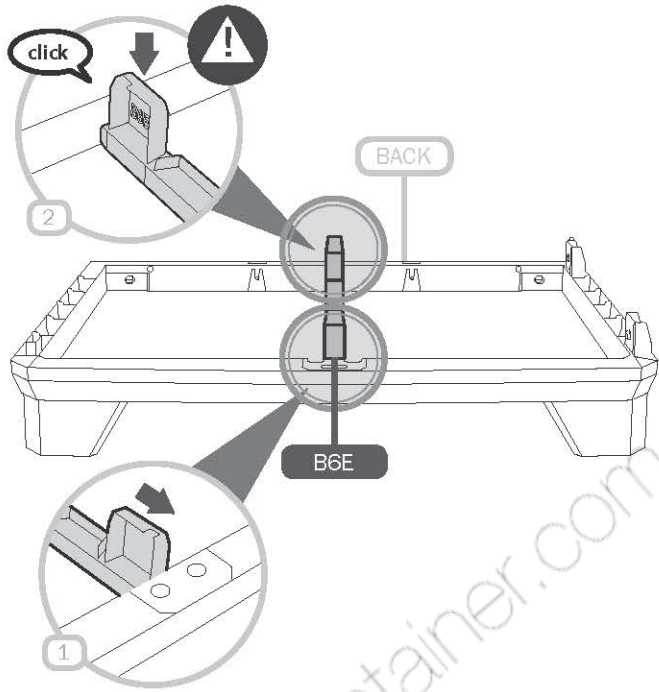
03



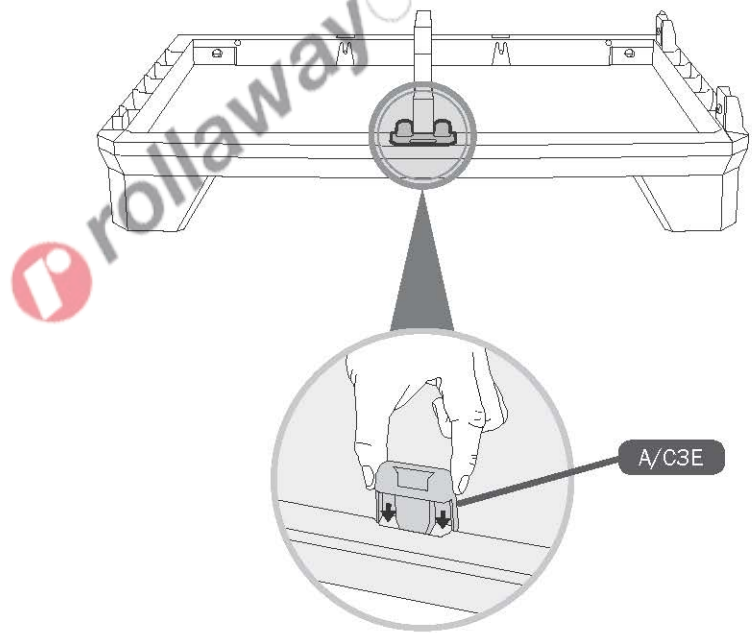
04



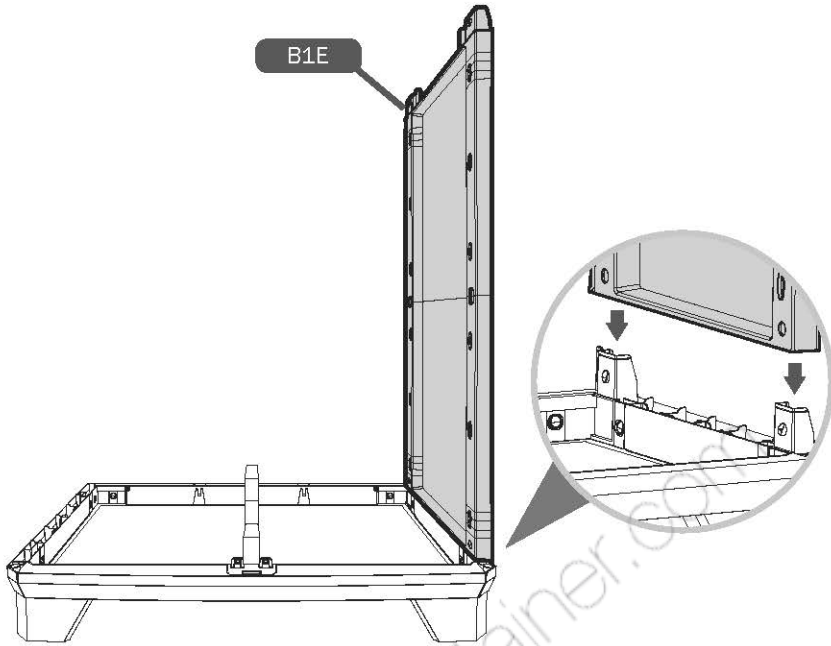
05



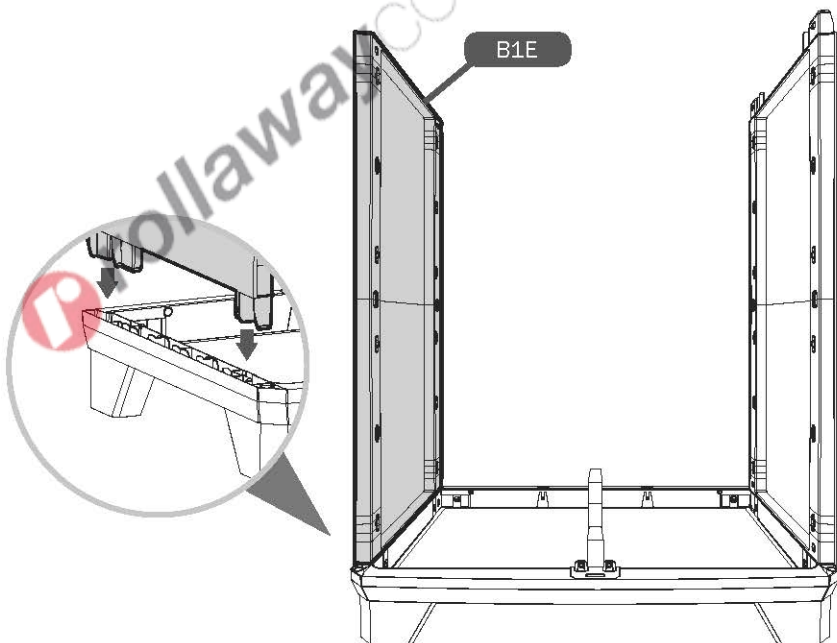
06

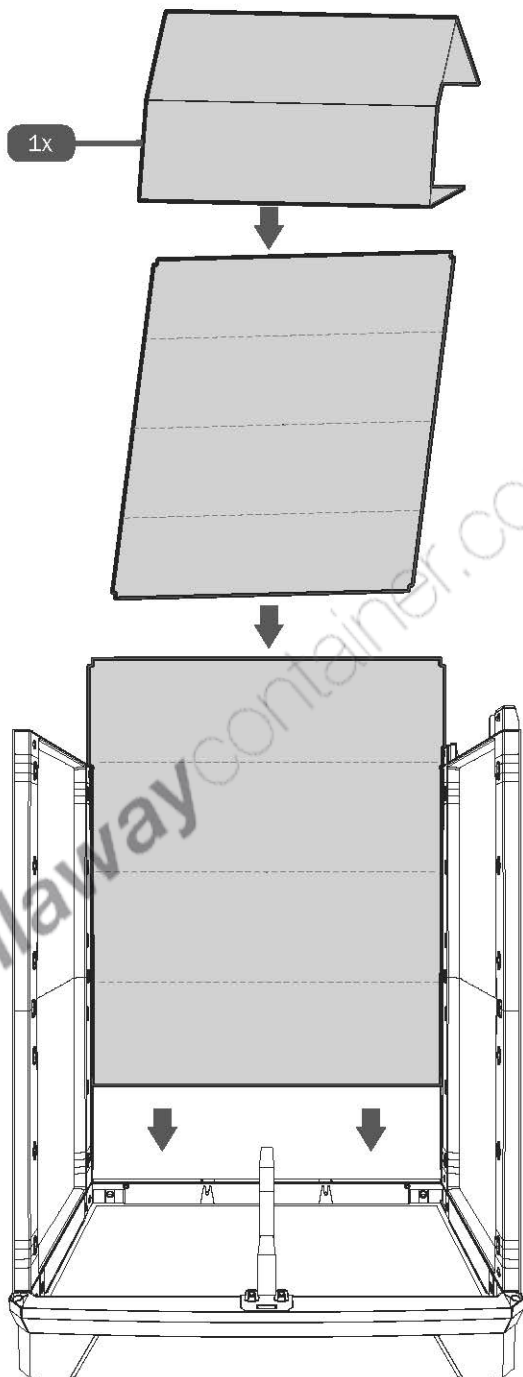


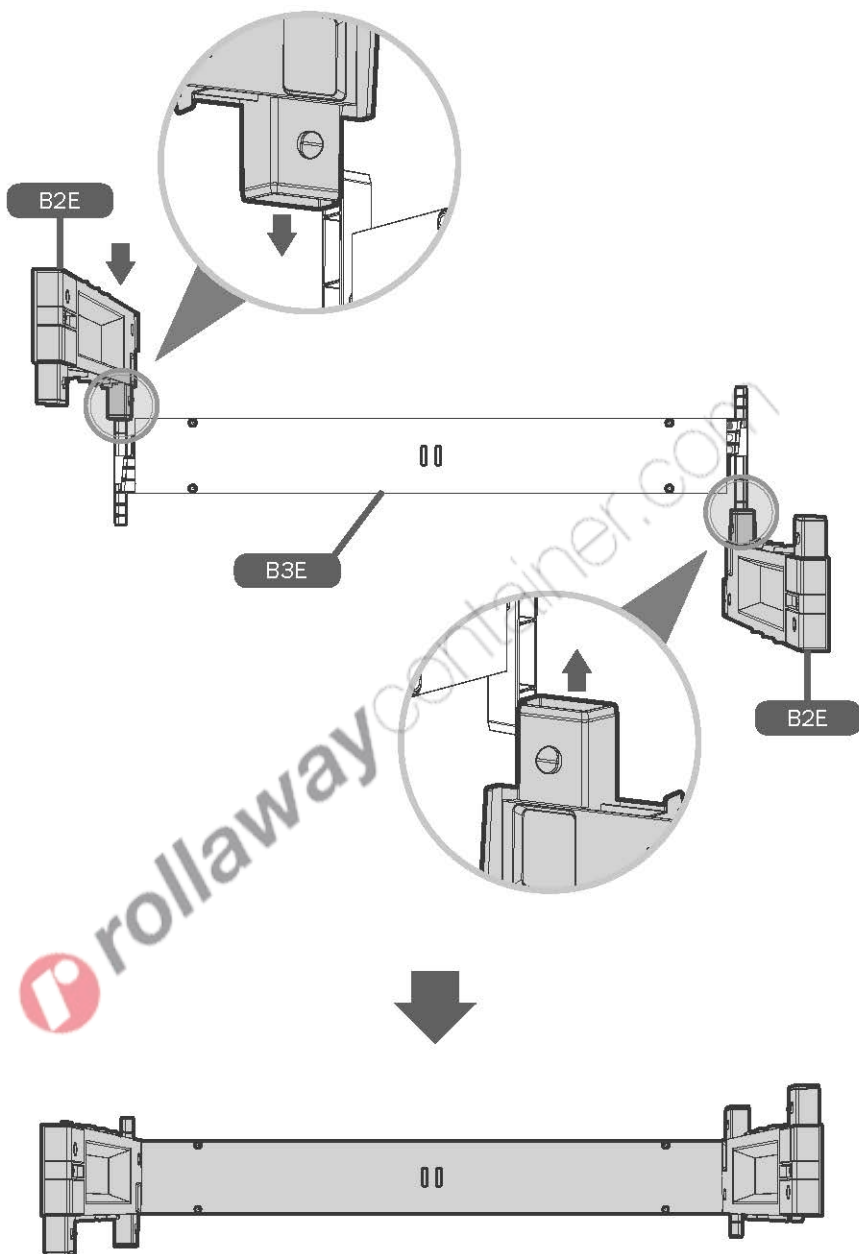
07



08

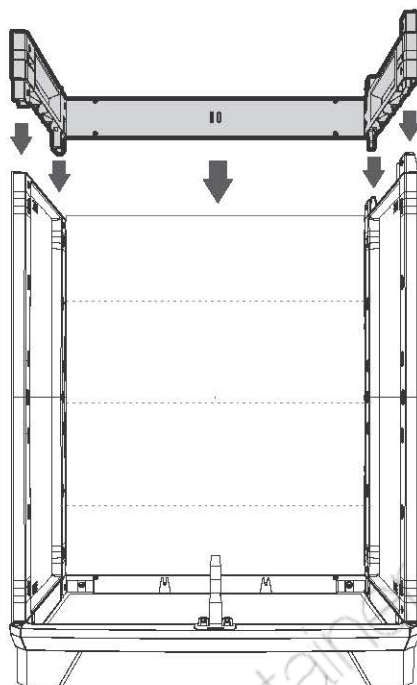




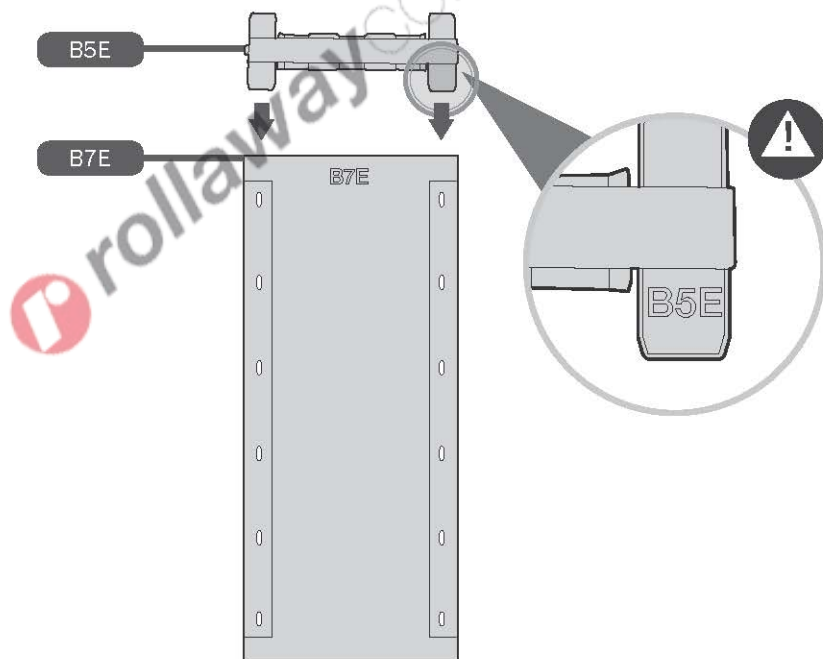




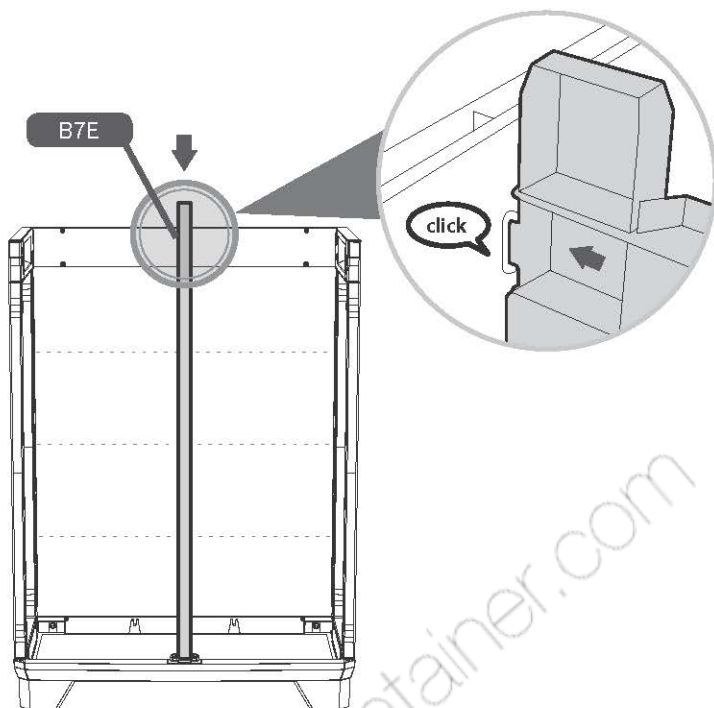
11



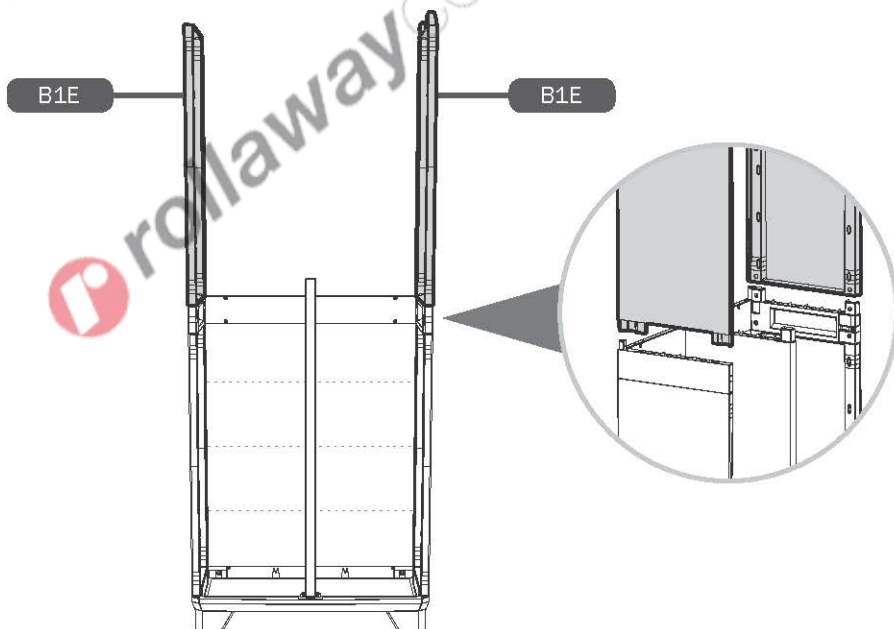
12



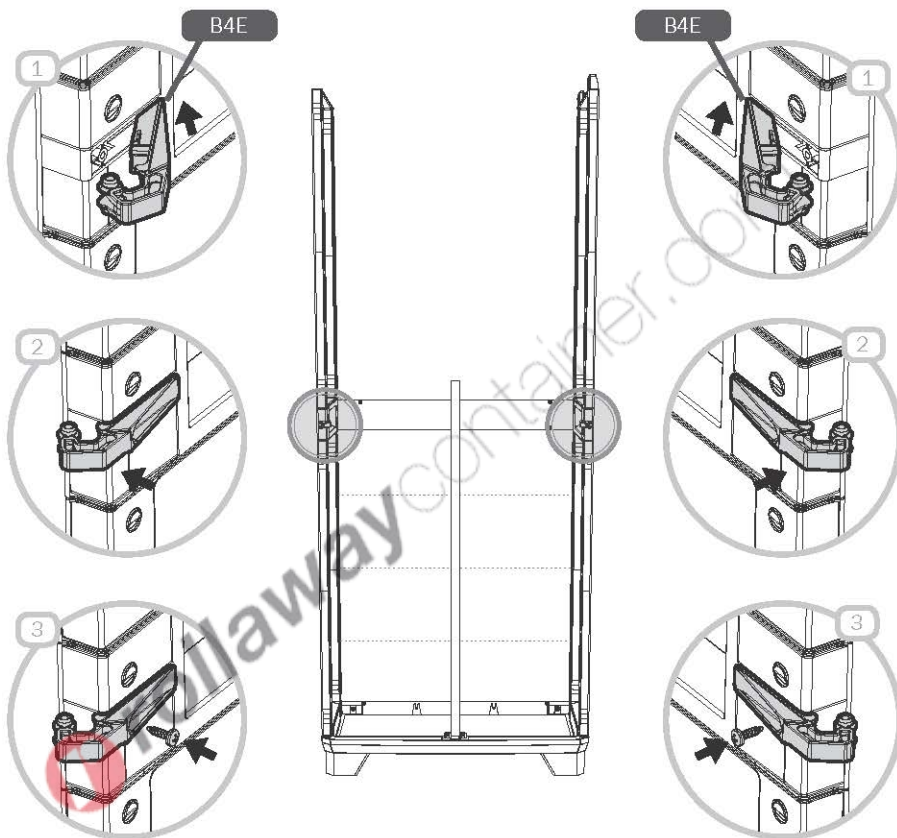
13



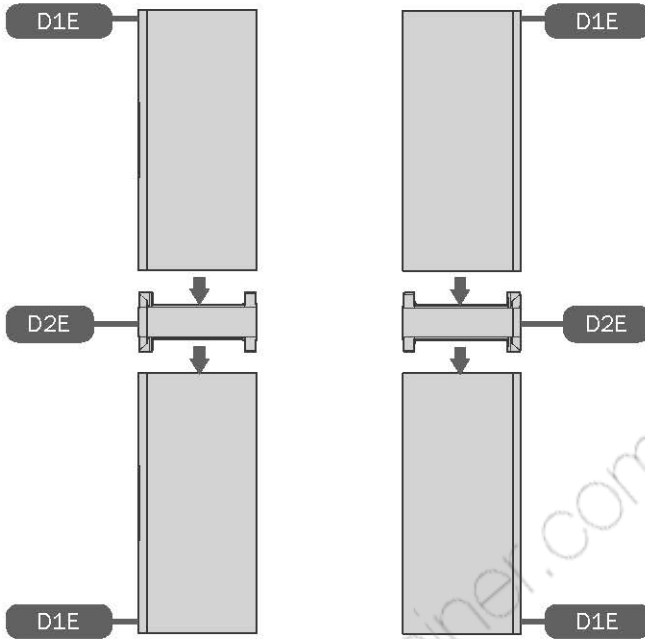
14



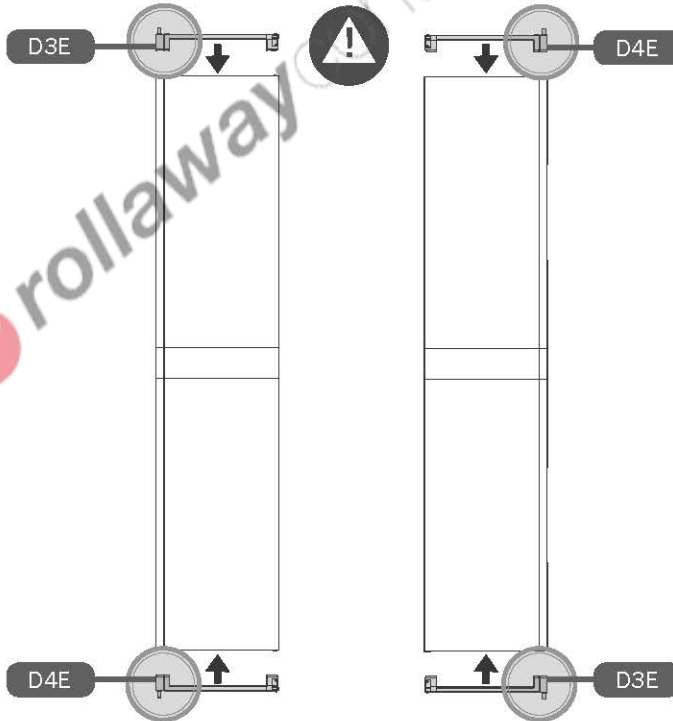
2x [3,9x13 mm]



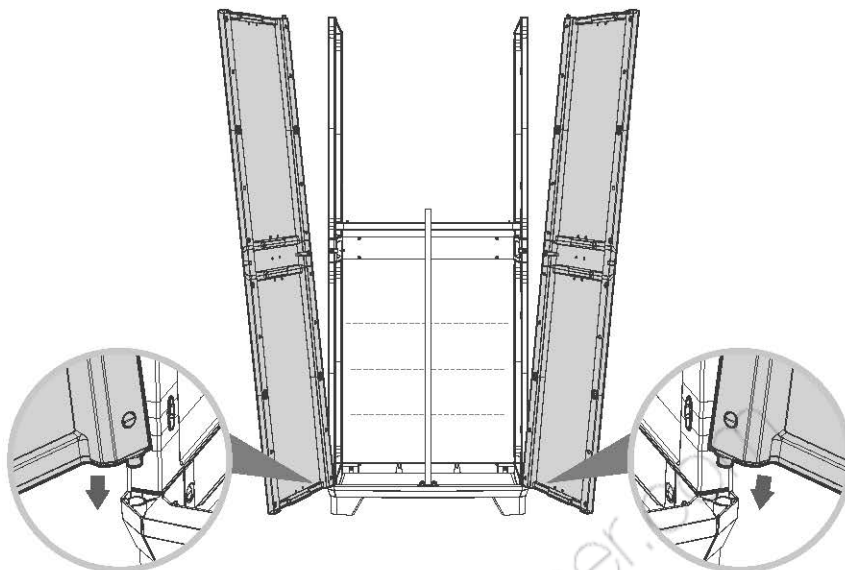
16



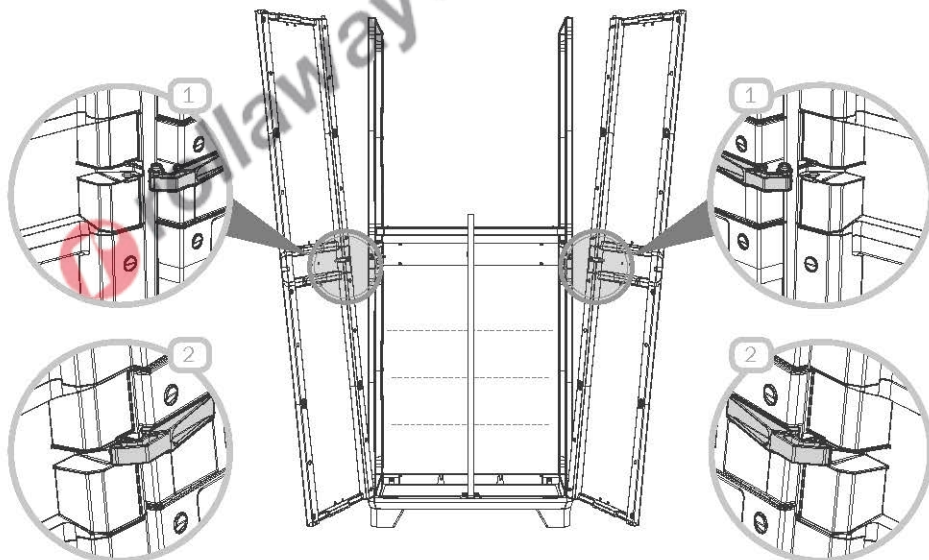
17

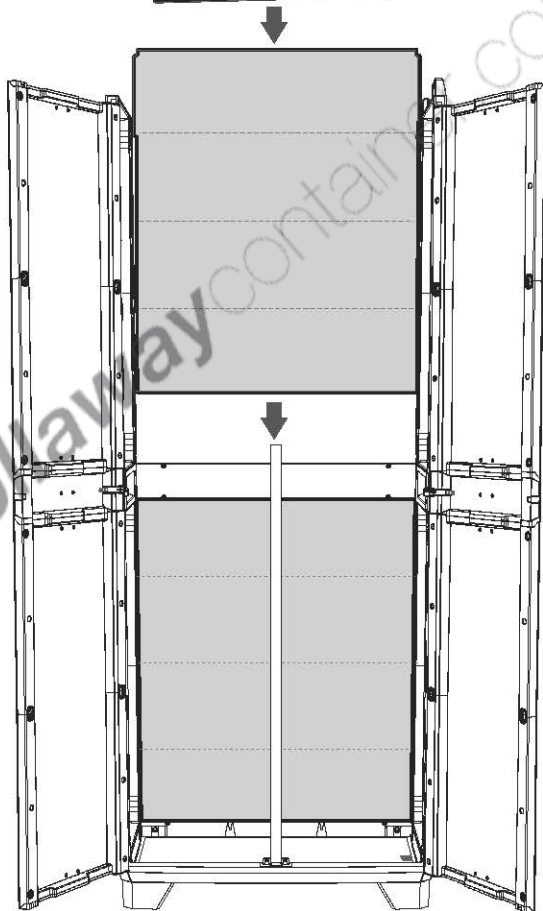
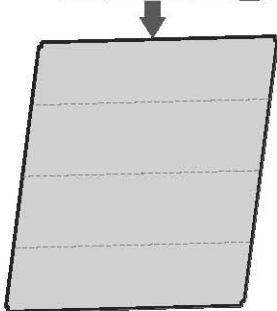
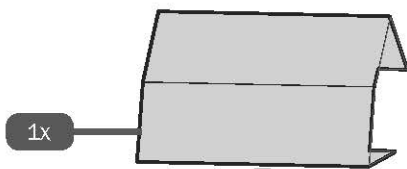


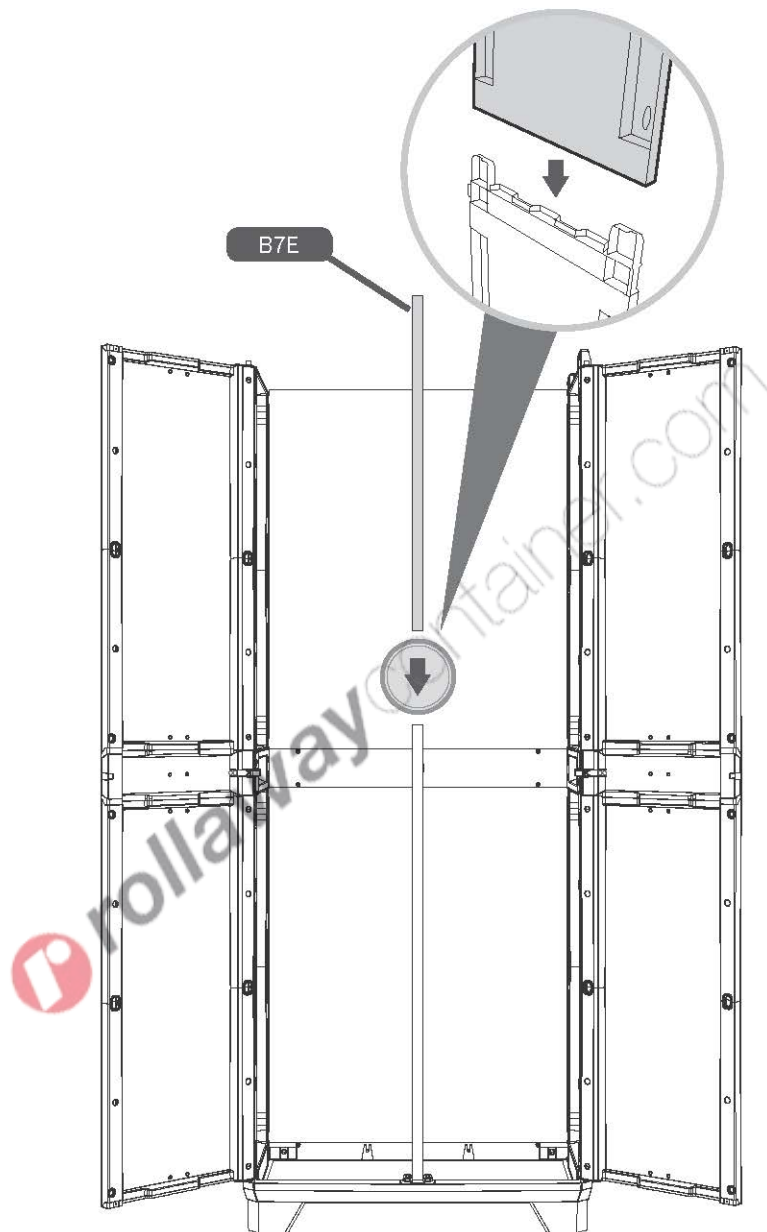
18



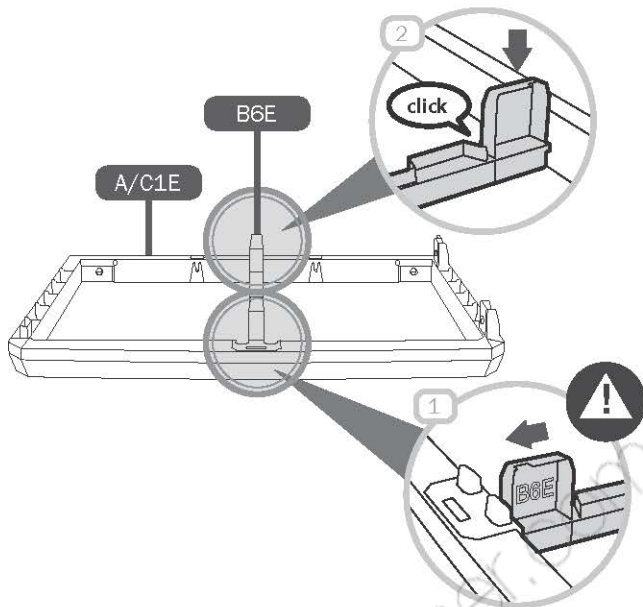
19



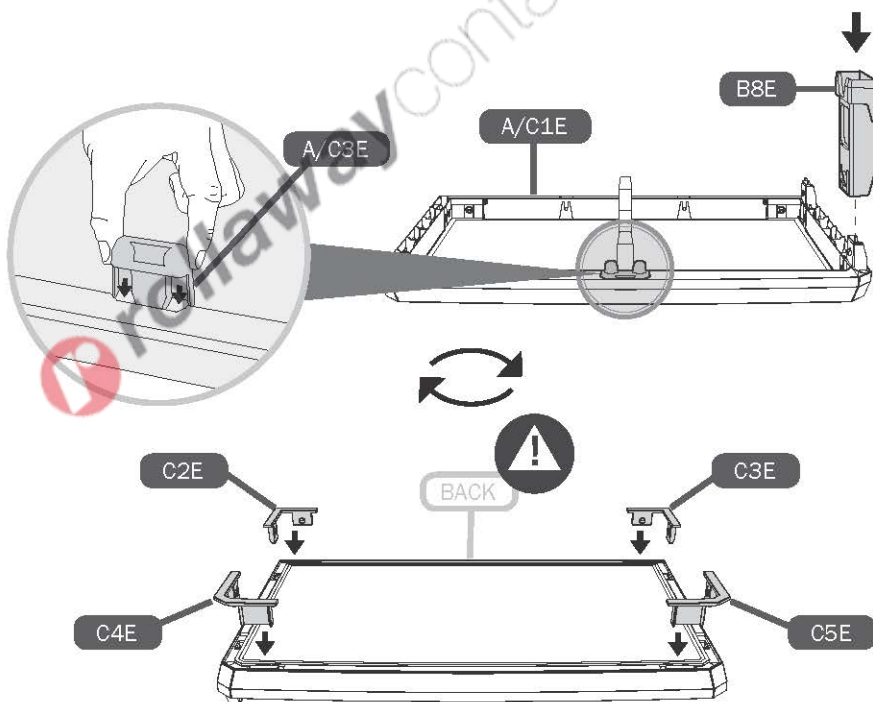




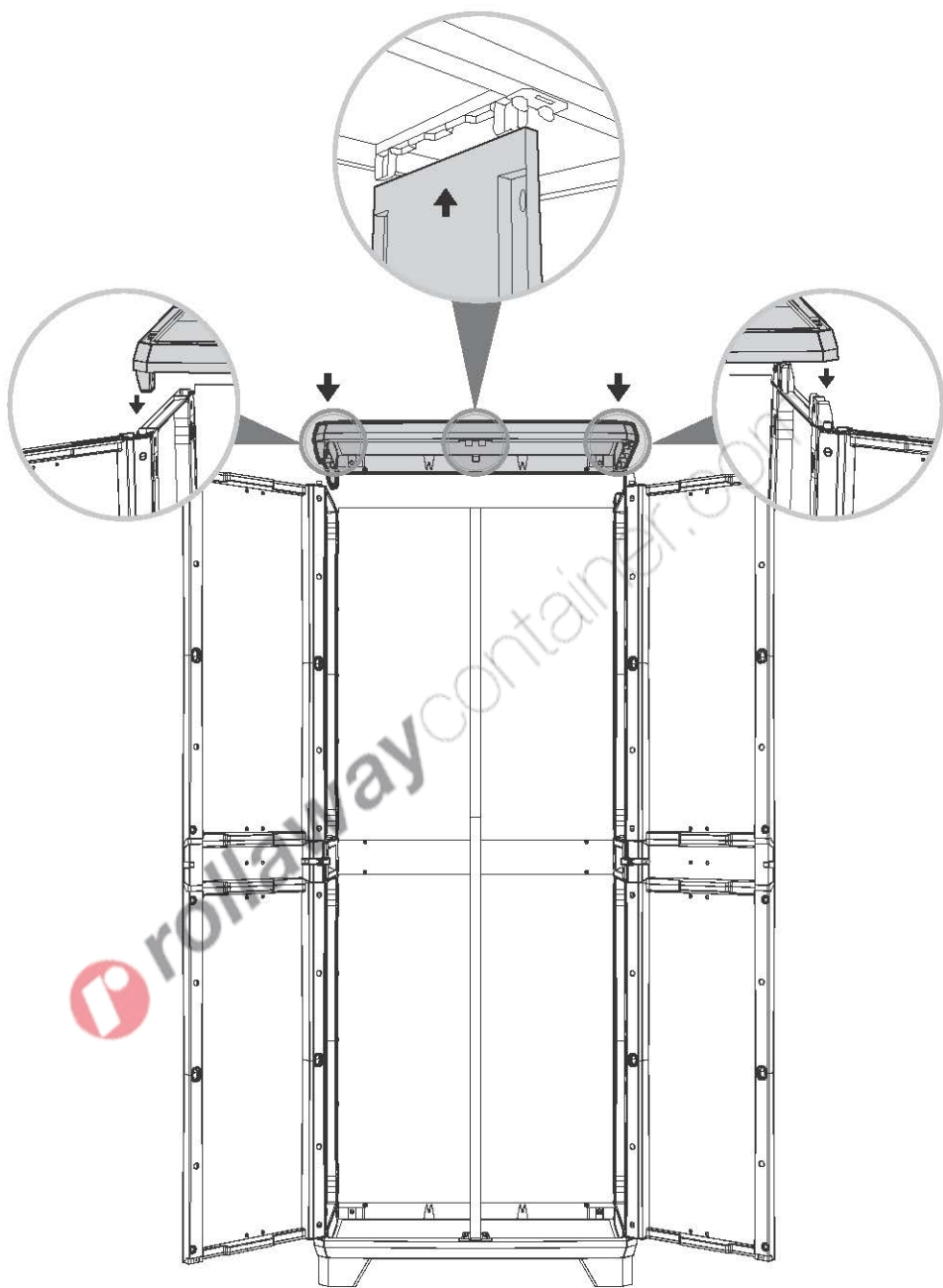
22



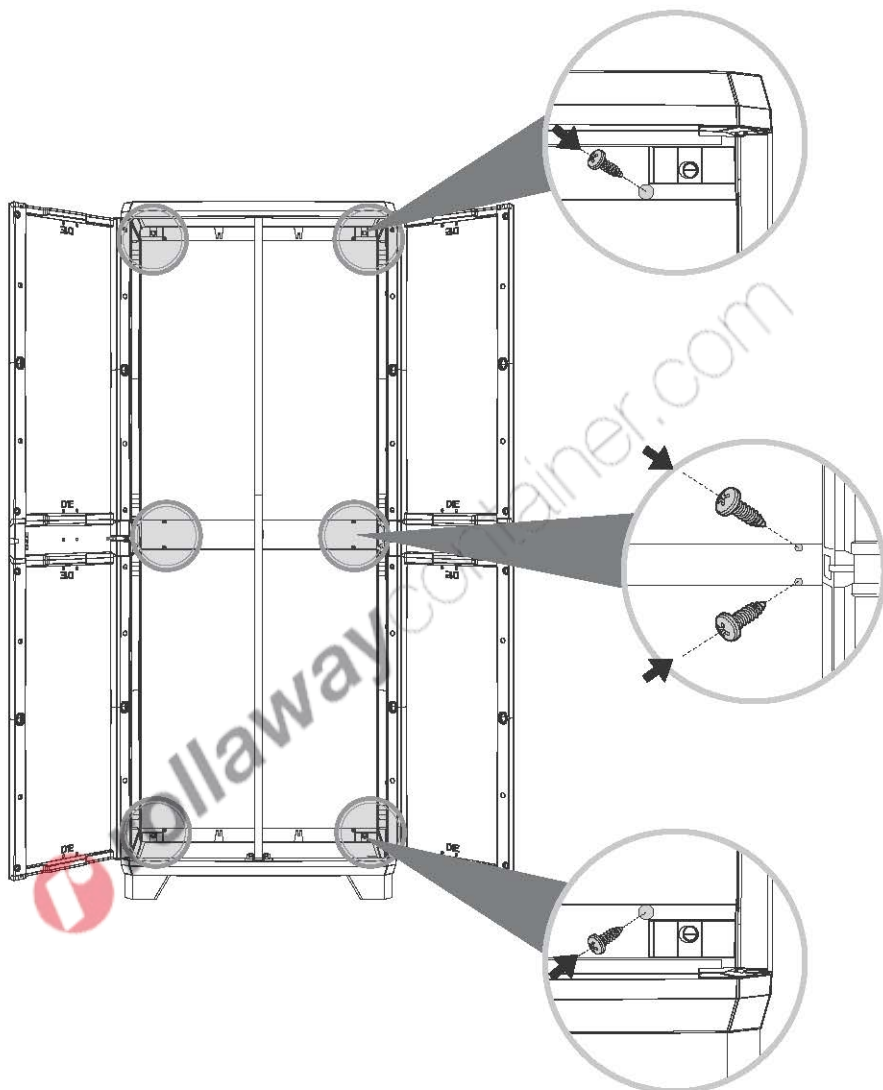
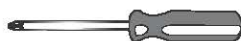
23



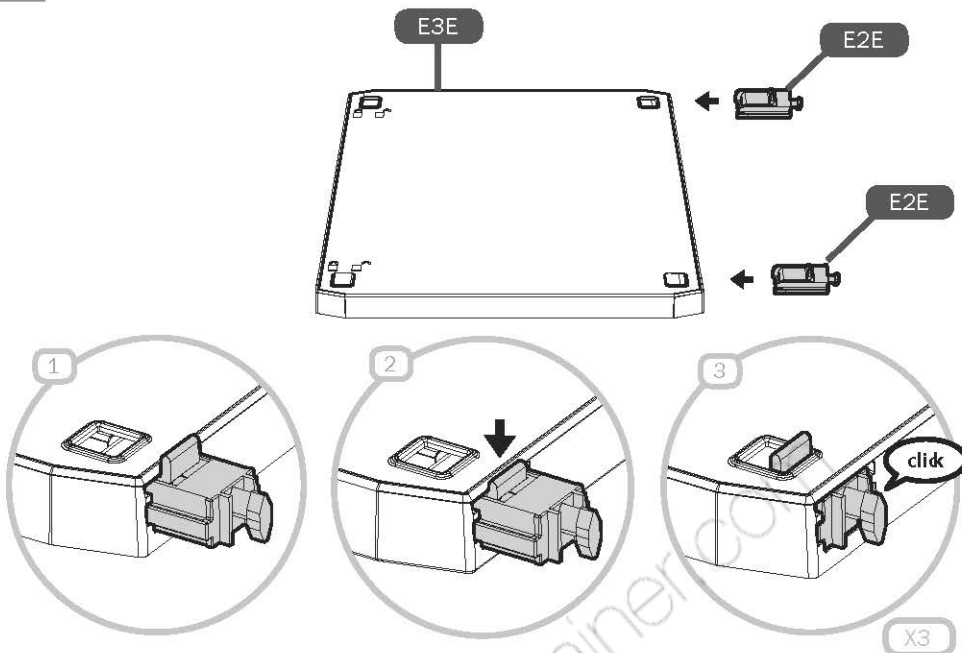




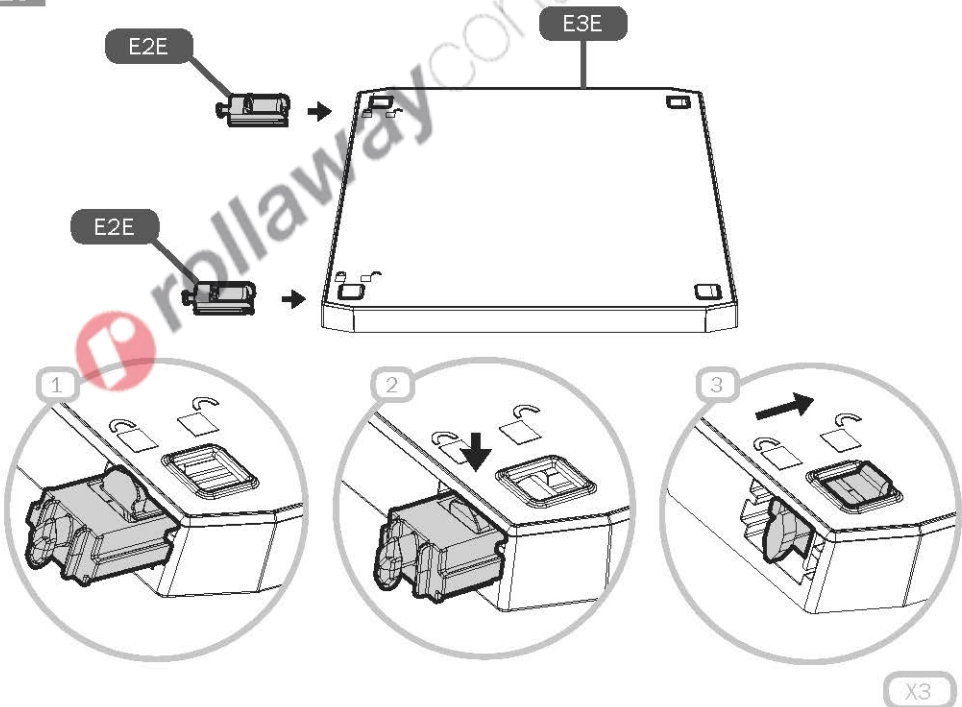
8x [3,9x13 mm]

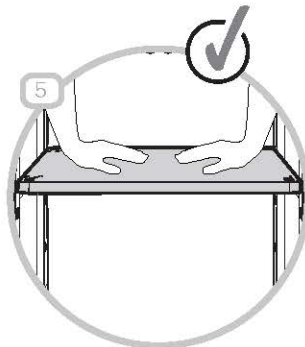
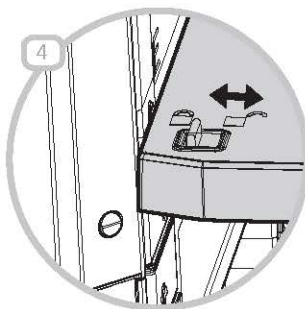
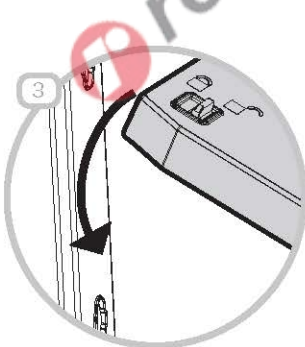
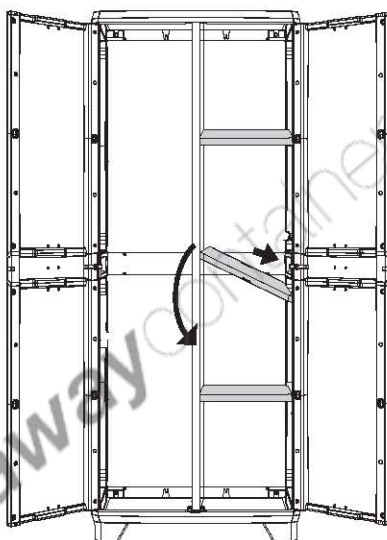
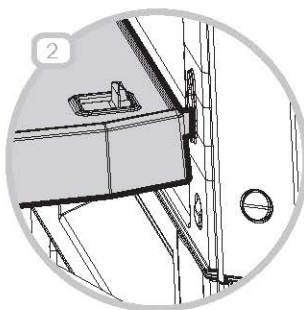
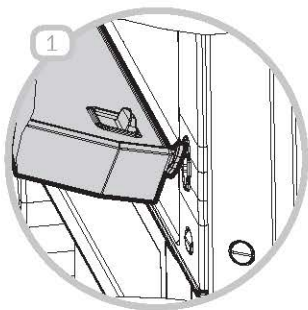


26



27



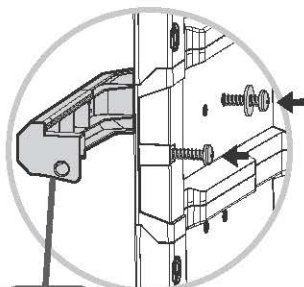


X3

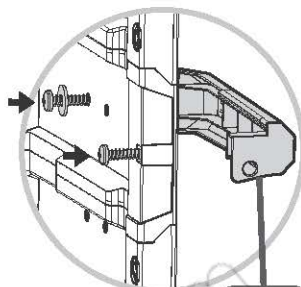
4x [4,2x22 mm]



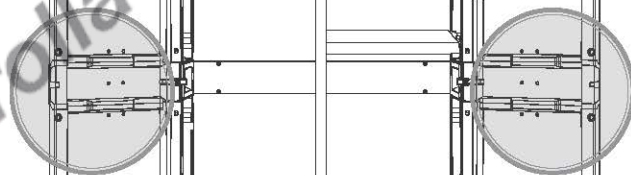
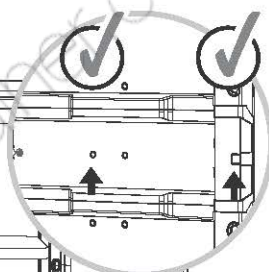
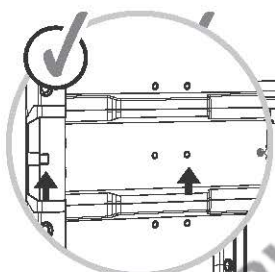
2x



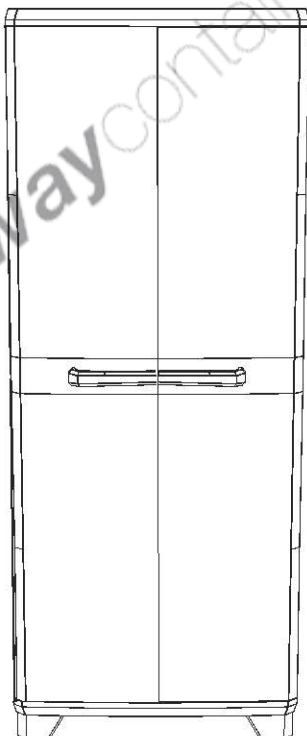
D10E



D9E



- I** Per garantire maggiore stabilità dell'armadio su superfici irregolari, utilizzare le viti di regolazione poste sotto i piedi anteriori.
- GB** For optimum stability on uneven surfaces, regulate the cupboard using the screws under the front feet.
- D** Um dem Schrank auf unebenen Flächen mehr Stabilität zu verleihen, verwenden Sie bitte die Stellschrauben unter den vorderen Füßen.
- F** Pour garantir une meilleure stabilité de l'armoire sur des surfaces irrégulières, utiliser les vis de réglage placées sous les pieds avant.
- E** Utilice los tornillos de regulación (situados bajo los pies delanteros) para asegurar una mayor estabilidad del armario.
- NL** Gebruik de stelschroeven onder de voorpoten om een betere stabiliteit van de kast op onregelmatige vloeren te verzekeren.
- TR** Dolabin düzgün olmayan yüzeyler üzerinde daha sağlam bir şekilde durmasını sağlamak için ön ayakların altındaki ayar vidalarını kullanın.
- GR** Για να εξασφαλίσετε τη μεγαλύτερη σταθερότητα της ντουλάπας πάνω σε ανώμαλες επιφάνειες, χρησιμοποιήστε τις βίδες ρύθμισης που βρίσκονται κάτω από τα μπροστινά πόδια.
- RUS** Для того, чтобы обеспечить наибольшую устойчивость шкафа на неровной поверхности, воспользуйтесь регулировочными винтами, расположенными под передними ножками.
- RO** Pentru a garanta o stabilitate mai mare a dulapului pe suprafețe neregulate, utilizați șuruburile de reglare aflate sub picioarele din față.
- CZ** Aby jste zajistili co největší stabilitu skříně na nerovném povrchu, použijte regulační šrouby umístěné pod předními nožičkami.
- PL** Aby zagwarantować większą stabilność szafy, w przypadku nieregularnego podłoża, należy użyć śrub regulacyjnych, znajdujących się pod przednimi nóżkami.



- I** Fissare l'armadio a muro (viti e tasselli non inclusi). Scegliere il tassello in base alla superficie di appoggio. **GB** Fasten the cupboard to the wall (screws and anchors not included). Choose the anchor according to the surface. **D** Befestigen Sie den Schrank an der Wand (Schrauben und Dübel sind nicht im Lieferumfang enthalten). Den Dübel je nach Stellfläche wählen.
- F** Fixer l'armoire au mur (vis et chevilles non incluses). Choisir la cheville en fonction de la surface d'appui. **E** Fije el armario en la pared (la dotación no incluye tornillos y tacos). Elija el taco en función de la superficie de apoyo. **NL** Bevestig de kast aan de muur (schroeven en pluggen niet bijgeleverd). Kies de plug aan de hand van het steunoppervlak. **TR** Dolabı duvara sabitleyin (vidalar ve dübeller dahil değil). Destek yüzeyine göre dübel seçin. **GR** Στερεώστε την ντουλάπα στον τοίχο (βίδες και ούπα δεν περιλαμβάνονται). Επιλέξτε το ούπα ανάλογα με την επιφάνεια στήριξης. **RU** Закрепите шкаф на стене (шурупы и дюбели не включены в поставку). Возьмите дюбель, пригодный для материала поверхности, у которой ставится шкаф.
- RO** Fixați dulapul la perete (șuruburi și dibluri neincluse în dotare). Alegeți diblul în funcție de suprafața pe care urmează să se fixeze. **CZ** Připevněte skříň ke zdi (šrouby a hmoždinky nejsou součástí dodávky). Zvolte hmoždinku podle povrchu podkladu.
- PL** Przymocować szafę do muru (śruby i kołki nie są zawarte w dostawie). Dobrać kołek w zależności od powierzchni oparcia.

