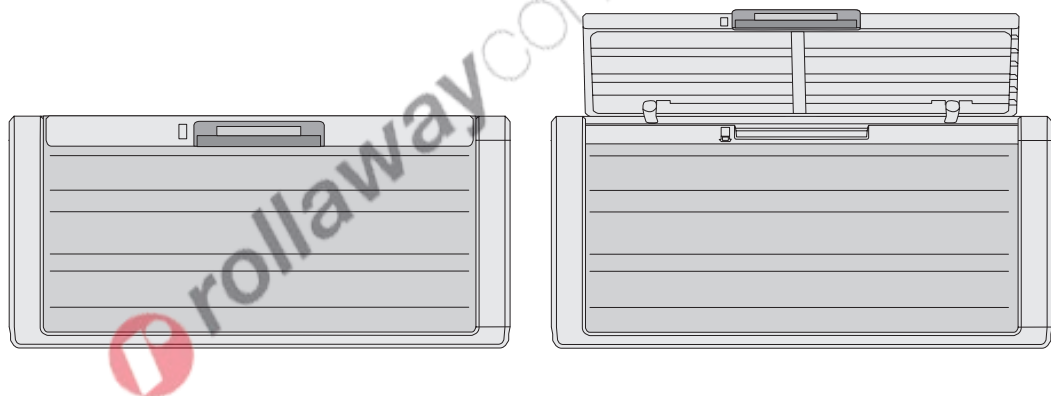




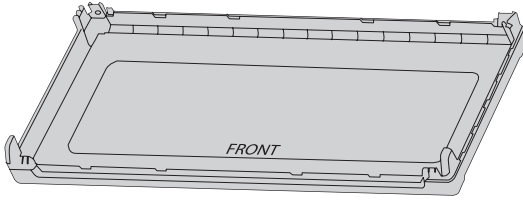
CODICE ARP B004

Baule in plastica resina da esterno

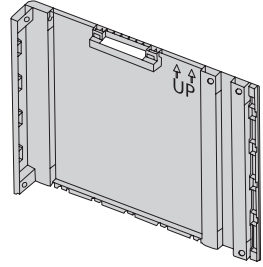
Dimensioni: L x P x H mm.1180x550x490



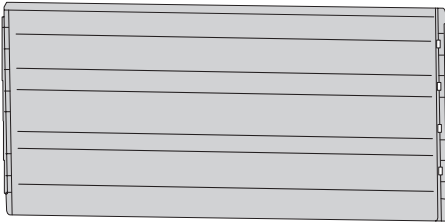
1x A1



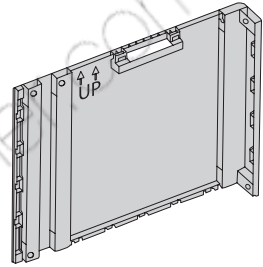
1x B1



2x B3



1x B2



1x B9



2x



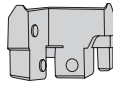
1x B5



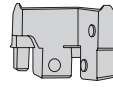
1x B6



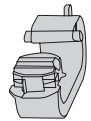
1x B7



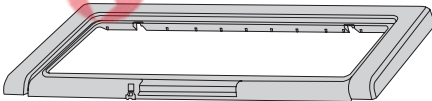
1x B8



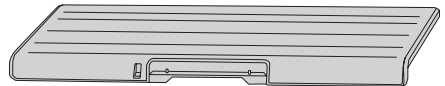
2x C2



1x C1



1x D1



4x [4,2x22]



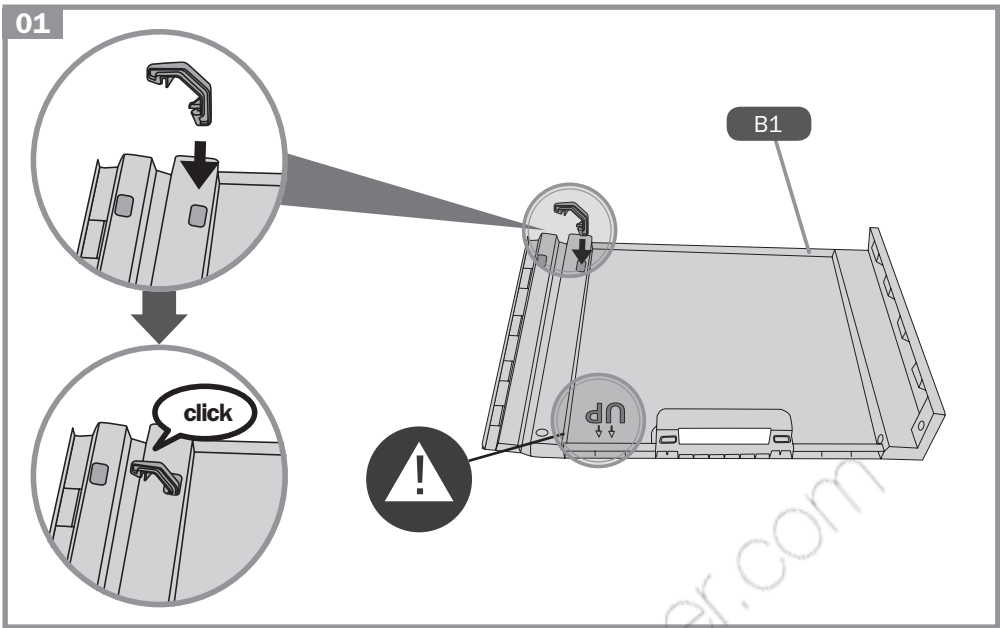
1x D2



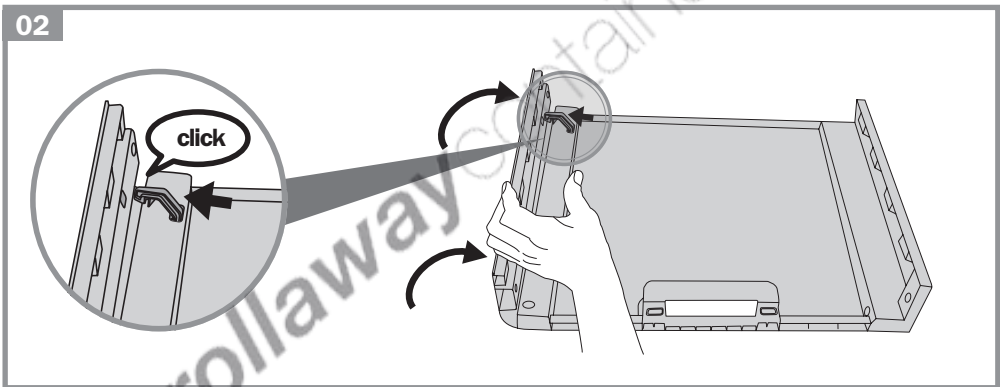
1x D3



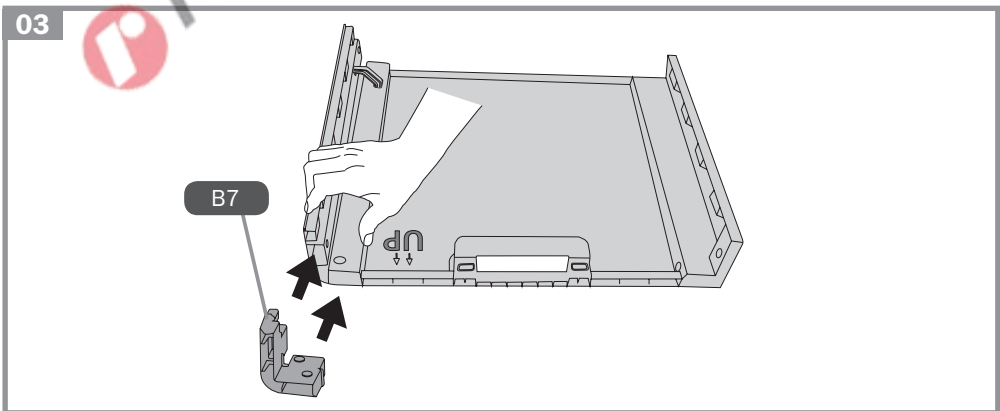
01



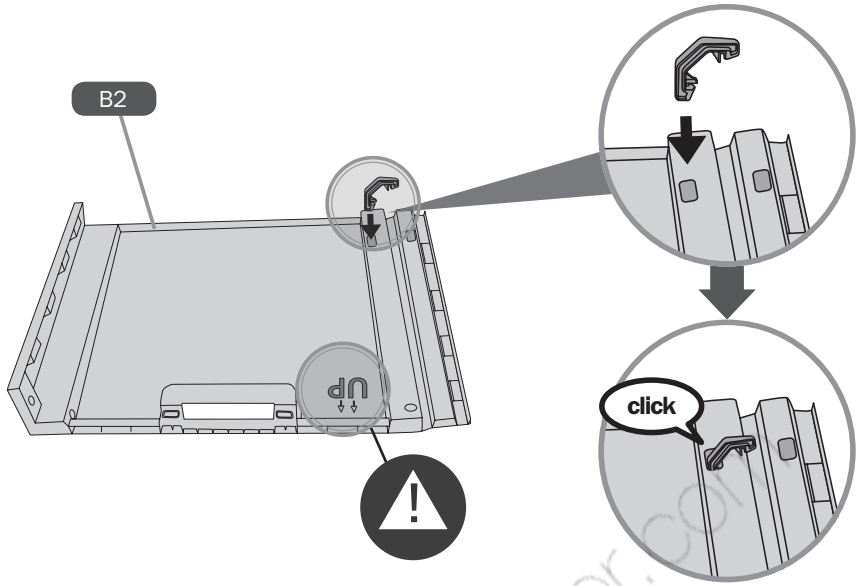
02



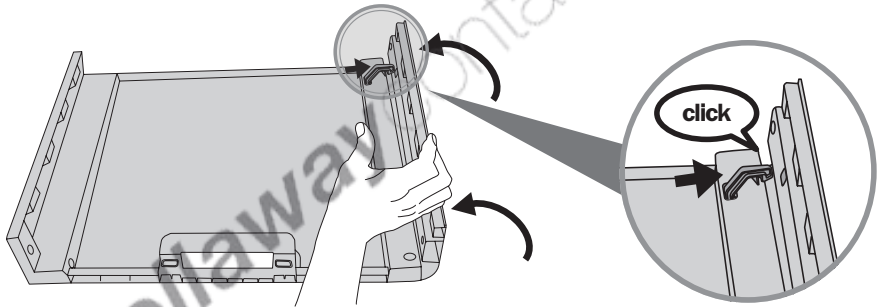
03



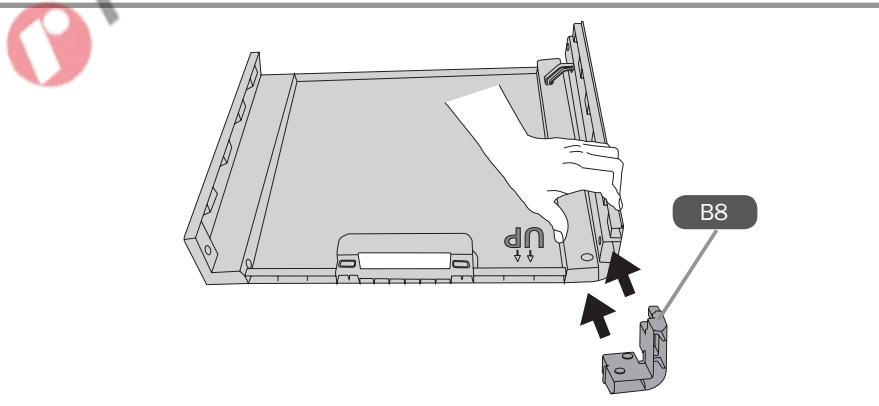
04

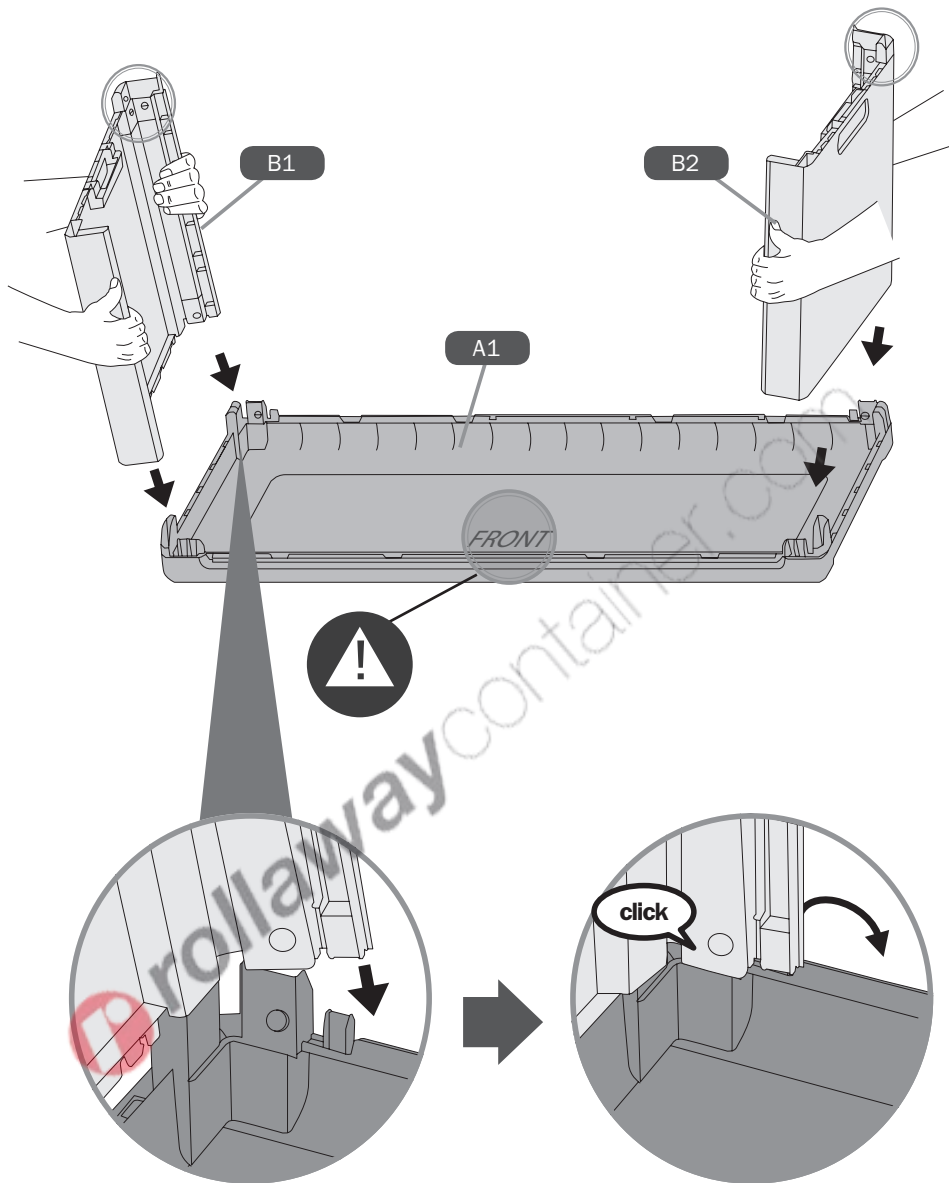


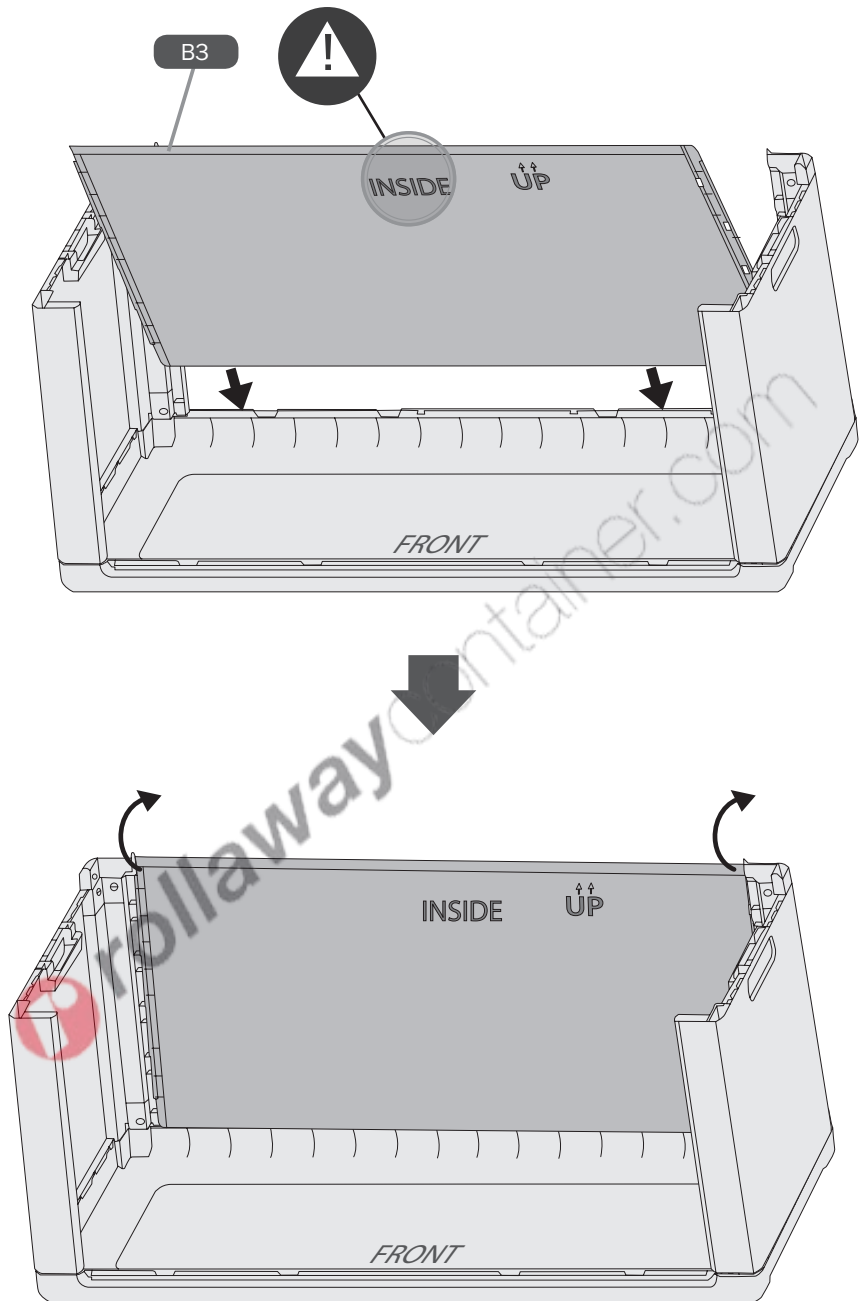
05

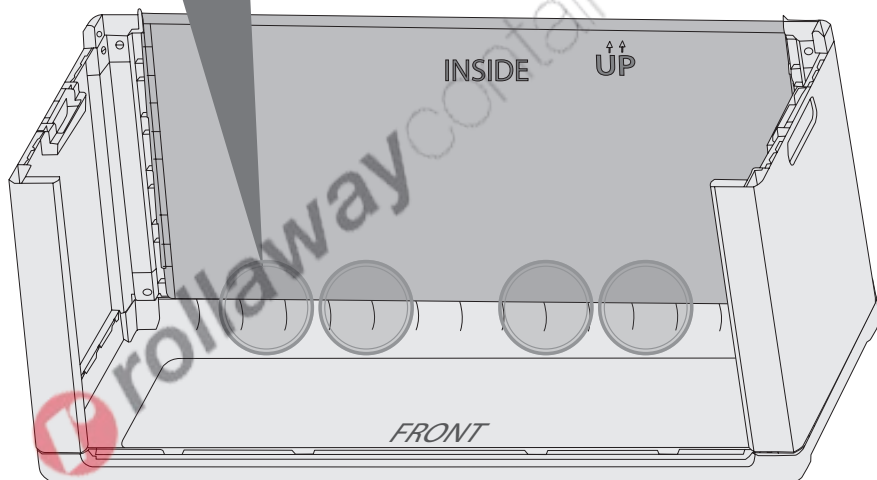
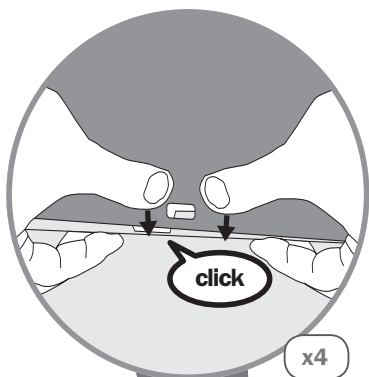


06

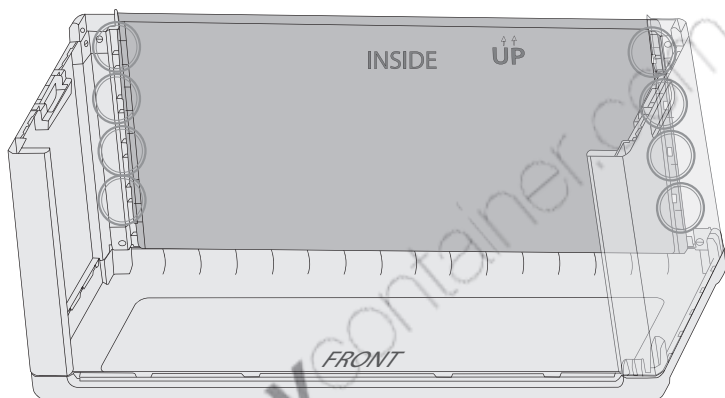
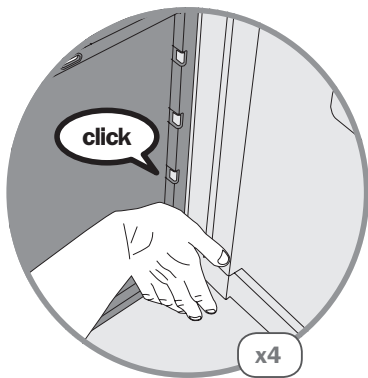




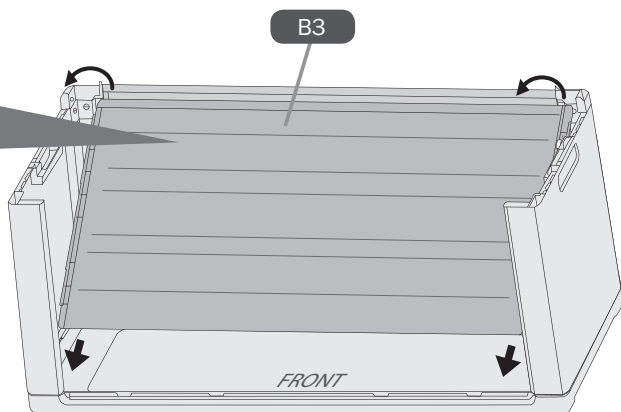
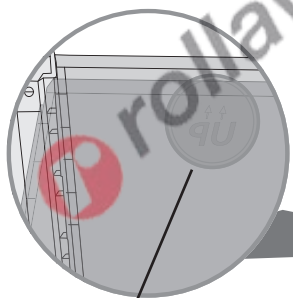




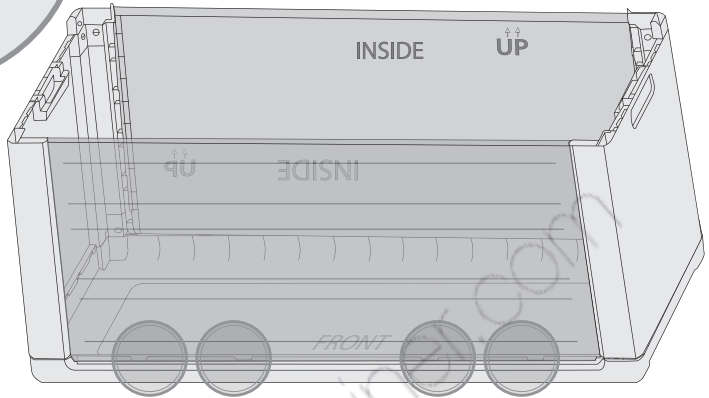
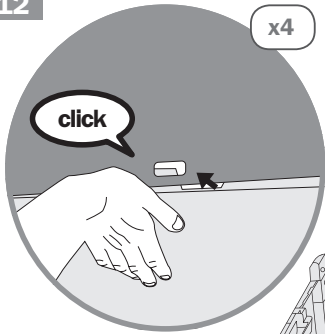
10



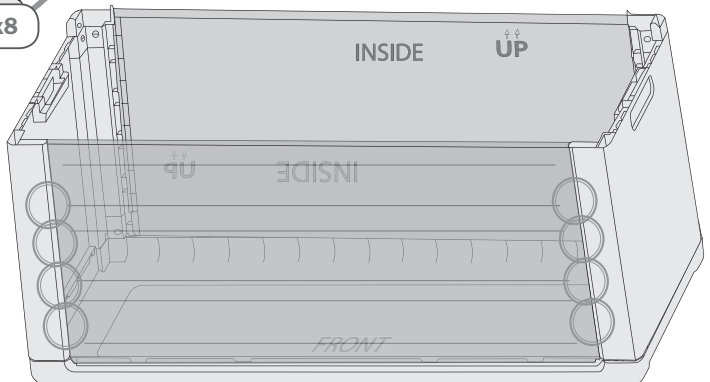
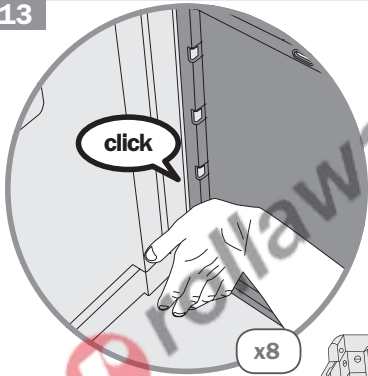
11

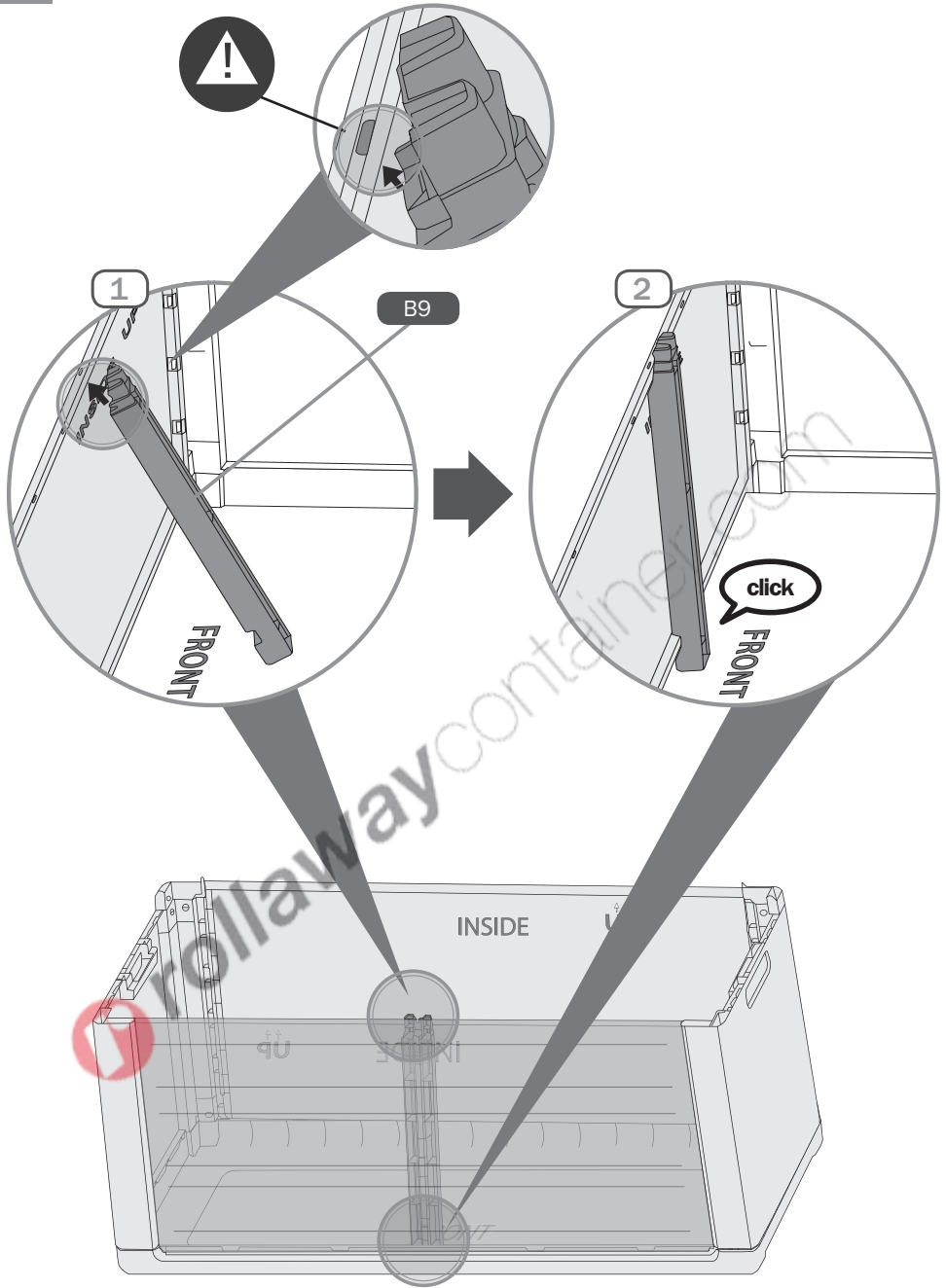


12

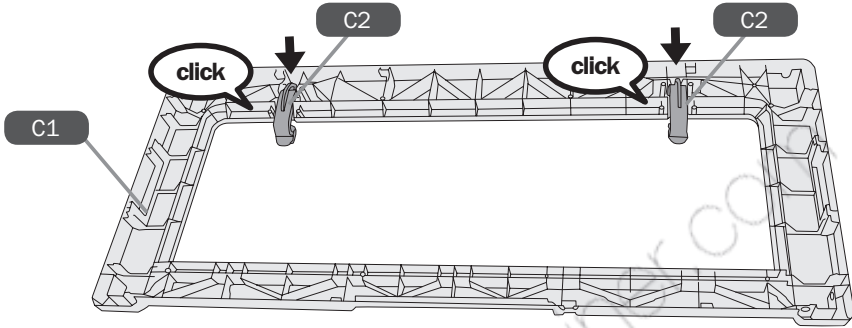
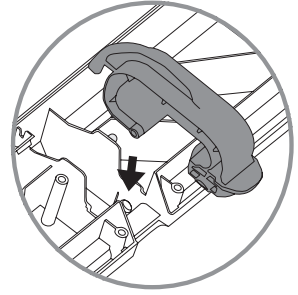
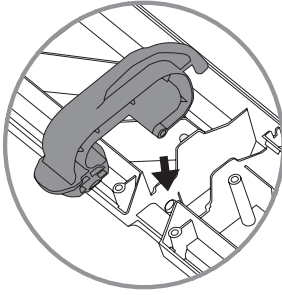


13

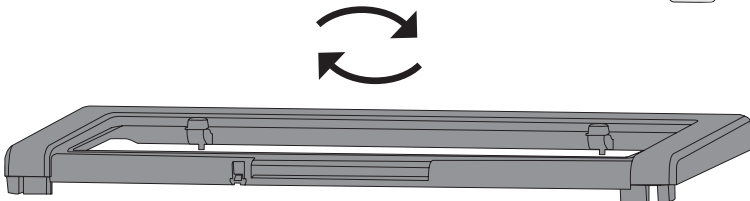
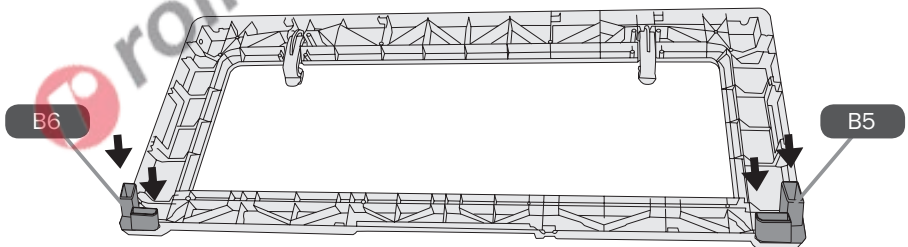
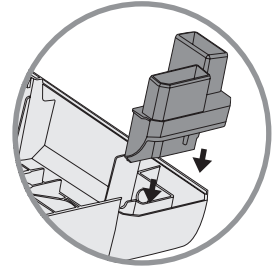
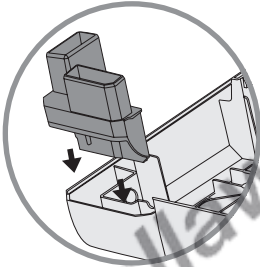




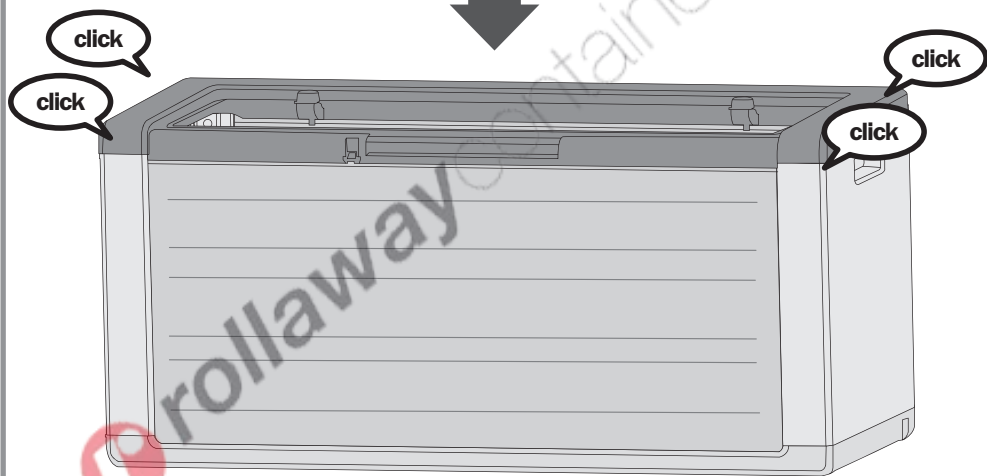
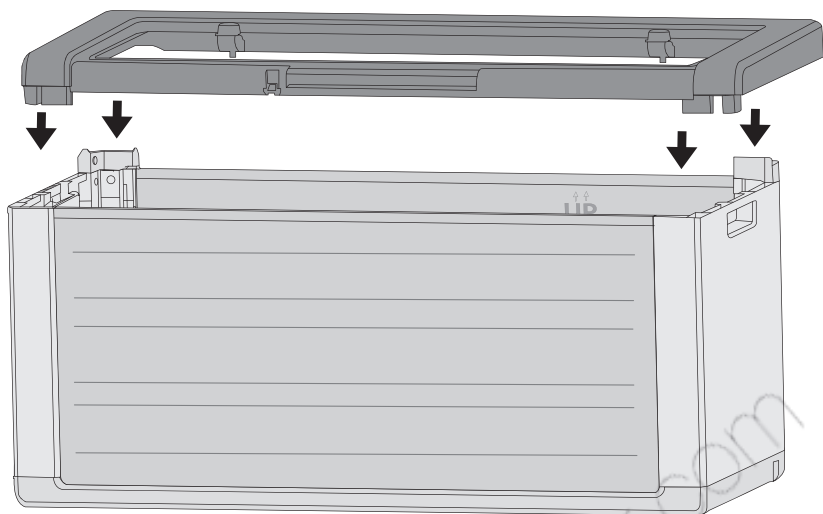
15



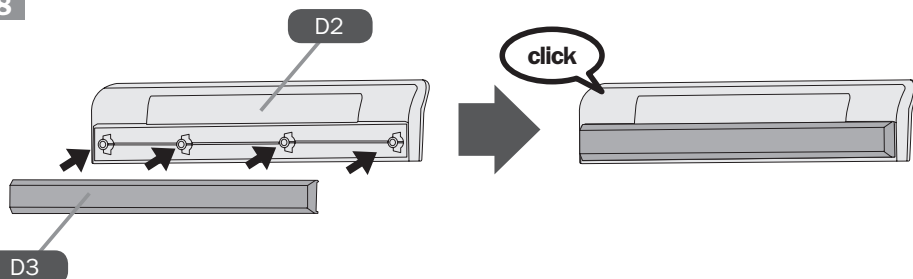
16



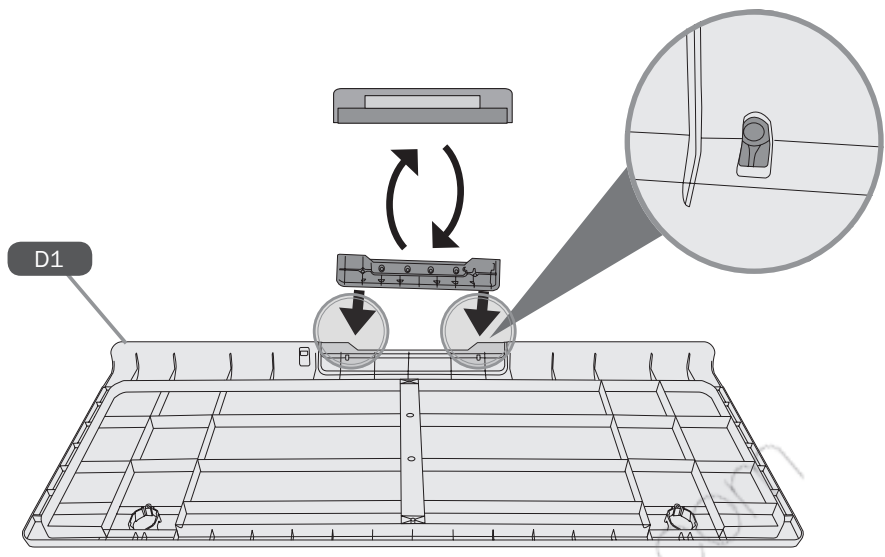
17



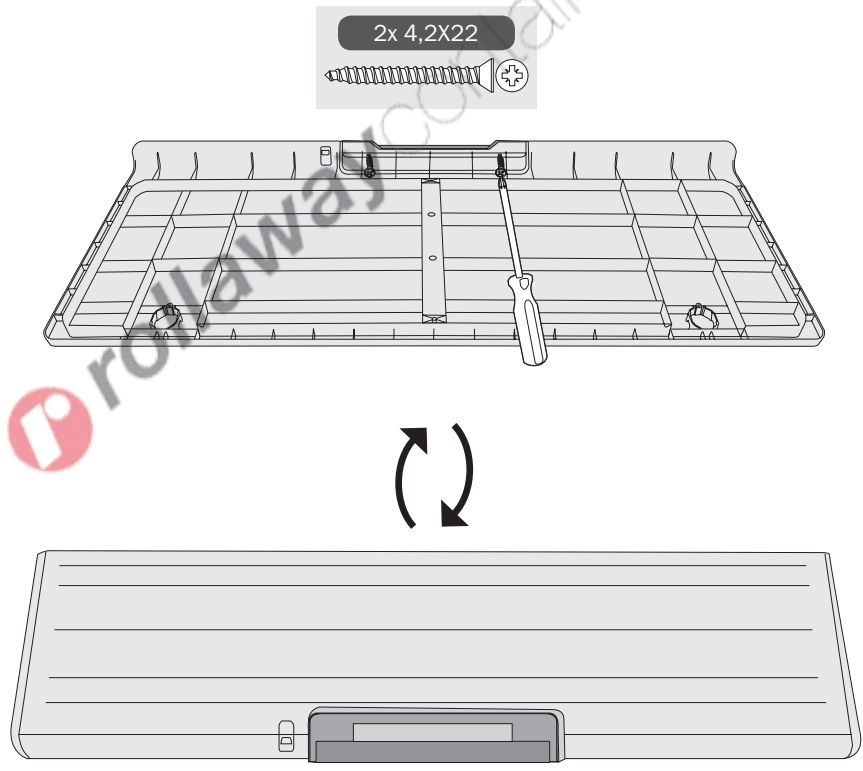
18

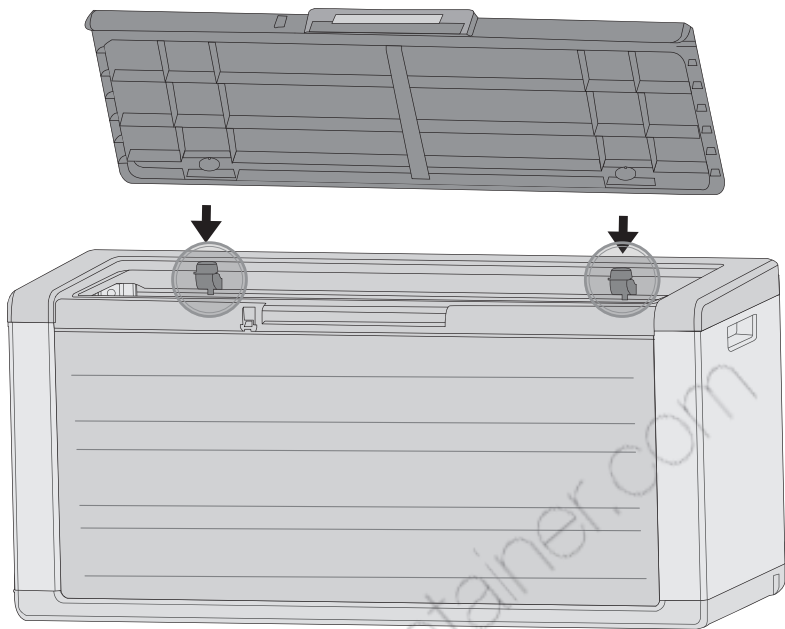


19



20





2x [4,2x22]

