

# MANUALE USO E MANUTENZIONE



**Aspirapolvere Aspiraliquidi 80L 2 Motori  
Art. A040/802**

**FERVI**

ISTRUZIONI ORIGINALI

## PREMESSA



### **Leggere il presente manuale prima di qualsiasi operazione**

#### **ISTRUZIONI ORIGINALI**

Prima di iniziare qualsiasi azione operativa è obbligatorio leggere il presente manuale di istruzioni. La garanzia del buon funzionamento e la piena rispondenza prestazionale della macchina è strettamente dipendente dall'applicazione di tutte le istruzioni contenute in questo manuale.



### **Qualifica degli operatori**

I lavoratori incaricati dell'uso della presente macchina devono disporre di ogni necessaria informazione e istruzione e devono ricevere una formazione e un addestramento adeguati, in rapporto alla sicurezza relativamente:

- a) Alle condizioni di impiego delle attrezzature;
- b) Alle situazioni anormali prevedibili;

ai sensi dell'art. 73 del D.Lgs. 81/08 e s.m.i.

*Si garantisce la conformità della Macchina alle specifiche ed istruzioni tecniche descritte nel Manuale alla data d'emissione dello stesso, riportata in questa pagina; d'altra parte, la macchina potrà in futuro subire modifiche tecniche anche rilevanti, senza che il Manuale sia aggiornato.*

*Consultate perciò FERVI per essere informati sulle varianti eventualmente messe in atto.*

**REV. 4**

**Settembre 2021**

FERVI S.p.A. Via del Commercio 81, 41058 Vignola (MO) - Italy P.IVA: 00782180368



# INDICE

<b>1</b>	<b>INTRODUZIONE .....</b>	<b>4</b>
1.1	Premessa .....	5
<b>2</b>	<b>AVVERTENZE DI SICUREZZA .....</b>	<b>6</b>
2.1	Norme generali di sicurezza .....	6
2.2	Norme di sicurezza per macchine utensili elettriche .....	8
2.3	Assistenza tecnica.....	8
2.4	Altre disposizioni .....	8
<b>3</b>	<b>SPECIFICHE TECNICHE .....</b>	<b>9</b>
<b>4</b>	<b>DESCRIZIONE DELLA MACCHINA .....</b>	<b>10</b>
4.1	Descrizione e parti principali.....	10
4.2	Accessori.....	11
4.3	Targhetta di identificazione .....	12
4.4	Pittogrammi di segnalazione ed attenzione .....	13
4.5	Descrizione dei comandi .....	14
4.6	Condizioni d'uso ed ambiente previsti.....	14
<b>5</b>	<b>USI IMPROPRI E CONTROINDICAZIONI .....</b>	<b>15</b>
<b>6</b>	<b>SOLLEVAMENTO E SPOSTAMENTO.....</b>	<b>15</b>
<b>7</b>	<b>ASSEMBLAGGIO E MESSA IN SERVIZIO .....</b>	<b>16</b>
7.1	Istruzioni per rimuovere l'imballaggio .....	16
7.2	Assemblaggio.....	16
7.3	Aspirazione di materiale solido .....	17
7.4	Aspirazione di liquidi.....	18
<b>8</b>	<b>UTILIZZO DELL'ASPIRATORE .....</b>	<b>21</b>
8.1	Aspirazione di polveri.....	21
8.2	Aspirazione liquidi .....	22
<b>9</b>	<b>MANUTENZIONE.....</b>	<b>24</b>
9.1	Manutenzione ordinaria .....	24
<b>10</b>	<b>SMALTIMENTO DI COMPONENTI E MATERIALI.....</b>	<b>25</b>
<b>11</b>	<b>RICERCA DEI GUASTI .....</b>	<b>25</b>
<b>12</b>	<b>ESPLOSO .....</b>	<b>26</b>
<b>13</b>	<b>PARTI DI RICAMBIO.....</b>	<b>28</b>
<b>14</b>	<b>SCHEMA ELETTRICO .....</b>	<b>28</b>

# 1 INTRODUZIONE

Il presente manuale viene considerato come parte integrante della macchina, al quale deve essere allegato al momento dell'acquisto.

Il costruttore si riserva la proprietà materiale ed intellettuale della presente pubblicazione e ne vieta la divulgazione e la duplicazione, anche parziale, senza preventivo assenso scritto.

Scopo di questo manuale è quello di fornire le nozioni indispensabili per l'uso e la manutenzione della macchina **Aspirapolvere Aspiraliquidi 80L 2 Motori Art. A040/802** e creare un senso di responsabilità ed una conoscenza delle possibilità e dei limiti del mezzo affidato all'utilizzatore.

Come una macchina operatrice è affidata ad esperti ed abili operatori, così il seguente **aspirapolvere** deve essere perfettamente conosciuto dall'operatore se si vuole che venga usato efficacemente e senza pericolo.

Gli operatori devono essere adeguatamente istruiti e preparati, perciò assicuratevi che questo manuale venga letto e consultato dal personale incaricato della messa in servizio, **dell'uso e della manutenzione dell'Aspirapolvere Aspiraliquidi 80L 2 Motori Art. A040/802**. Ciò al fine di rendere più sicure ed efficaci possibili tutte le operazioni eseguite da chi svolge tali compiti.

È tassativo pertanto attenersi strettamente a quanto prescritto nel presente manuale, condizione necessaria per un funzionamento sicuro e soddisfacente della macchina.

Il personale autorizzato, prima di iniziare le operazioni di installazione e di utilizzo dell'**Aspirapolvere Aspiraliquidi 80L 2 Motori Art. A040/802**, dovrà quindi:

- Leggere attentamente la presente documentazione tecnica.
- Conoscere quali protezioni e dispositivi di sicurezza sono disponibili sugli apparecchi, la loro localizzazione ed il loro funzionamento.

È responsabilità del compratore accertarsi che gli utilizzatori siano sufficientemente addestrati, cioè che siano a conoscenza di tutte le informazioni e le prescrizioni riportate nella presente documentazione e che siano a conoscenza dei rischi potenziali che esistono mentre operano con l'**Aspirapolvere Aspiraliquidi 80L 2 Motori Art. A040/802**.

***Il costruttore declina ogni responsabilità per eventuali danni a persone e/o cose, causati dalla non osservanza di quanto riportato nel presente manuale.***

L'**Aspirapolvere Aspiraliquidi 80L 2 Motori Art. A040/802** è stato progettato e costruito con protezioni meccaniche e dispositivi di sicurezza atti a proteggere l'operatore / utilizzatore da possibili danni fisici. È tassativamente vietato modificare o rimuovere i ripari, i dispositivi di sicurezza e le etichette di attenzione. Se dovete momentaneamente farlo (ad esempio per esigenze di pulizia o riparazione), fate in modo che nessuno possa adoperare la macchina.

***Modifiche alle macchine eseguite dall'utilizzatore, devono considerarsi a totale responsabilità dello stesso, perciò il costruttore declina ogni responsabilità per eventuali danni causati a persone e/o cose derivanti da interventi di manutenzione eseguiti da personale non professionalmente qualificato ed in modo difforme dalle procedure operative di seguito riportate.***



## FORMA GRAFICA DEGLI AVVERTIMENTI DI SICUREZZA, OPERATIVI, SEGNALAZIONI DI RISCHIO

I seguenti riquadri hanno la funzione di attirare l'attenzione del lettore / utilizzatore ai fini di un uso **corretto** e **sicuro** della macchina:



### Prestare attenzione

Evidenzia norme comportamentali da tenere onde evitare danni alla macchina e/o l'insorgere di situazioni pericolose.



### Rischi residui

Evidenzia la presenza di pericoli che causano rischi residui a cui l'operatore deve porre attenzione ai fini di evitare infortuni o danni materiali.

## 1.1 Premessa

Per un impiego sicuro e semplice dell'**Aspirapolvere Aspiraliquidi 80L 2 Motori Art. A040/802**, si deve effettuare una attenta lettura di questo manuale al fine di acquisire la sua necessaria conoscenza. In altre parole, la durata e le prestazioni dipendono strettamente da come viene impiegata.

Anche se si è già pratici dell'**Aspirapolvere Aspiraliquidi 80L 2 Motori Art. A040/802**, è necessario seguire le istruzioni qui riportate, oltre alle precauzioni di carattere generale da osservare lavorando.

- Acquisire piena conoscenza della macchina.  
Leggere attentamente questo manuale per conoscerne: il funzionamento, i dispositivi di sicurezza e tutte le precauzioni necessarie. Tutto ciò per consentire un impiego sicuro.
- Indossare abiti adatti per il lavoro.  
L'operatore dovrà indossare abiti adatti per evitare il verificarsi di sgradevoli imprevisti.
- Mantenere con cura la macchina.



### Utilizzo della macchina

La macchina dovrà essere utilizzata solo da personale abilitato ed istruito all'uso da personale autorizzato.

## 2 AVVERTENZE DI SICUREZZA

### 2.1 Norme generali di sicurezza



#### **Rischi connessi all'uso della macchina**

NON sottovalutare i **rischi connessi all'uso** della macchina e concentrarsi sul lavoro che si sta svolgendo.



#### **Rischi connessi all'uso della macchina**

Nonostante l'applicazione di tutti i dispositivi di sicurezza per un uso sicuro della macchina, si deve prendere nota di tutte le prescrizioni relative alla prevenzione degli infortuni riportate nei vari punti di questo manuale.



#### **Rischi connessi all'uso della macchina**

Ogni persona che viene incaricata dell'uso e della manutenzione deve aver prima letto il libretto di istruzioni ed in particolare il capitolo sulle indicazioni riguardanti la sicurezza.

Si raccomanda al responsabile aziendale della sicurezza sul lavoro di farsi dare conferma scritta di quanto sopra.



#### **Rischi connessi all'uso della macchina**

- Durante tutte le fasi di lavoro con la macchina si raccomanda la massima cautela in modo da evitare danni a persone, a cose o alla macchina stessa.
- Utilizzate della macchina solo per gli usi previsti.
- Non manomettete i dispositivi di sicurezza previsti dal fabbricante.



#### **Rischi connessi all'uso della macchina**

Prima di iniziare qualsiasi tipo di lavoro sulla macchina l'operatore dovrà indossare i previsti dispositivi di protezione individuale (DPI), quali guanti di protezione ed occhiali protettivi.



#### **Rischi connessi all'uso della macchina**

Prestare la massima attenzione nell'esecuzione della pulizia delle scale.

1. Controllate sempre l'efficienza e l'integrità della macchina.
2. Prima di collegare la macchina alla rete elettrica assicurarsi che l'interruttore sia in posizione di riposo.



3. Non avviate la macchina in luoghi chiusi e poco ventilati ed in presenza di atmosfere infiammabili e/o esplosive. Non usate la macchina in luoghi umidi e/o bagnati e non esponetela alla pioggia o umidità.
4. Prima di avviare la macchina abituatevi a controllare che non vi siano rimaste inserite delle chiavi di regolazione e di servizio.
5. Mantenete il posto di lavoro in ordine e libero da intralci; il disordine causa incidenti.
6. Fate in modo che il vostro ambiente di lavoro sia interdetto ai bambini, agli estranei ed agli animali.
7. Non chiedete alla macchina prestazioni superiori a quelle per cui è stata progettata. Utilizzate la macchina soltanto secondo le modalità e gli usi previsti descritti in questo manuale di istruzioni.
8. Lavorate senza sbilanciarvi.
9. Lavorate soltanto con illuminazione buona.
10. Indossate sempre, durante il lavoro, occhiali e guanti protettivi adeguati. Nel caso si produca polvere, utilizzate le apposite maschere.
11. Indossate indumenti appropriati. Vestiti larghi e penzolanti, gioielli, capelli lunghi ecc., possono agganciarsi ai particolari in movimento, causando incidenti irreparabili.
12. Sostituite le parti usurate e/o danneggiate, controllate che i ripari e le protezioni funzionino nel modo corretto prima di operare. Eventualmente, se necessario, fatela controllare dal personale del servizio assistenza. Utilizzate solo ricambi originali.
13. **Sezionare la tensione di rete di alimentazione della macchina quando:**
  - Non usate la macchina.
  - La lasciate incustodita.
  - Eseguite operazioni di manutenzione o di registrazione, perché non funziona correttamente.
  - Il cavo di alimentazione è danneggiato.
  - **Sostituite l'utensile.**
  - Eseguite lo spostamento e/o il trasporto.
  - Eseguite la pulizia.
14. Non utilizzate la macchina in ambienti con rischio di incendio e/o esplosione.
15. Si raccomanda che chi utilizza questa pubblicazione, per la manutenzione e la riparazione, abbia una conoscenza base dei principi della meccanica e dei procedimenti inerenti alla tecnica della riparazione.
16. **Il responsabile aziendale della sicurezza si accerti che il personale incaricato dell'uso della macchina abbia letto e ben compreso il presente manuale in tutte le sue parti.**
17. **Rimane a carico del responsabile aziendale della sicurezza la verifica dello stato di rischio dell'azienda secondo il D.Lgs. 81/08 e s.m.i.**

## 2.2 Norme di sicurezza per macchine utensili elettriche



### Rischi connessi all'uso della macchina

1. Non modificate, in nessun modo, l'impianto elettrico della macchina. Qualsiasi tentativo a tale riguardo, può compromettere il funzionamento dei dispositivi elettrici provocando, in tal modo, malfunzionamenti od incidenti.
2. Lavori nell'impianto elettrico della macchina devono, pertanto, essere eseguiti solo ed esclusivamente da personale specializzato ed autorizzato.
3. Se sentite dei rumori insoliti, o avvertite qualcosa di strano, fermate immediatamente la macchina. Effettuate successivamente un controllo ed, eventualmente, l'opportuna riparazione.

1. La tensione di alimentazione deve corrispondere a quella dichiarata sulla targhetta e nelle specifiche tecniche (230 V / 50 Hz).
2. È necessario l'uso di un dispositivo per l'interruzione automatica dell'alimentazione sulla linea elettrica, coordinato con l'impianto elettrico della macchina. Per informazioni dettagliate in merito contattate il Vs. elettricista di fiducia.
3. La presa di alimentazione deve essere del tipo bipolare con messa a terra (10 / 16 A, 250 V), eventuali cavi di prolunga devono avere le sezioni uguali o superiori a quelle del cavo di alimentazione della macchina.
4. Fate in modo che il cavo di alimentazione non vada a contatto con oggetti caldi, superfici umide, oliate e/o con bordi taglienti.
5. Il cavo di alimentazione deve essere controllato periodicamente e prima di ogni uso per verificare la presenza di eventuali segni di danneggiamento o di usura. Se non risultasse in buone condizioni, sostituite il cavo stesso.
6. Non utilizzate il cavo di alimentazione per sollevare la macchina o per staccare la spina dalla presa.

## 2.3 Assistenza tecnica

Per qualunque inconveniente o richiesta di chiarimento contattate senza esitazioni il Servizio Assistenza del vostro rivenditore, che dispone di personale competente e specializzato, attrezzature specifiche e ricambi originali.

## 2.4 Altre disposizioni

### **DIVIETO DI MANOMISSIONE DI DISPOSITIVI DI SICUREZZA**

La prima cosa da fare quando si inizia a lavorare, è controllare la presenza ed integrità delle protezioni e il funzionamento delle sicurezze.

### **Se riscontrate qualche difetto non utilizzare la macchina!**

***È tassativamente vietato, pertanto, modificare o rimuovere i ripari, i dispositivi di sicurezza, le etichette e le targhe di indicazione.***





### 3 SPECIFICHE TECNICHE

Descrizione	Valore
Tensione/Frequenza di alimentazione (V/Hz)	230/50
Potenza motore aspiratore (W)	2000
Capacità bidone (l)	80
Vuoto (kPa)	19
Peso a vuoto (con bidone) (kg)	24
Dimensioni involucro aspiratore (mm)	600X580X950
Lunghezza del tubo (mm)	2500
Grado di protezione	IP44
Fusibile min. (A)	13
Pressione acustica (dB(A)) secondo UNI EN ISO 3744:2010	76,8 ± 3,6
Livello di potenza acustica emessa (dB(A)) secondo UNI EN ISO 3744:2010	91,2 ± 3,6

rollawaycontainer.com

## 4 DESCRIZIONE DELLA MACCHINA

### 4.1 Descrizione e parti principali

L'**Aspirapolvere Aspiraliquidi 80L 2 Motori Art. A040/802** è un aspiratore per polveri e liquidi a depressione per uso industriale, idoneo per la raccolta di polveri, piccoli rifiuti ed anche liquidi (rimuovendo il filtro interno).

Maneggevole, facile da usare, facilmente apribile per lo svuotamento ed ispezionabile per le operazioni di manutenzione, l'**aspiratore è in grado di rispondere efficacemente a tutte le vostre esigenze di pulizia, dai piccoli lavori di bricolage all'utilizzo professionale.**



Figura 1 - Parti principali

**1** Impugnatura coperchio motore

**2** Interruttori avvio / arresto

**3** Ingresso tubo di aspirazione

**4** Bidone raccolta rifiuti / liquidi

**5** Basamento

**6** Manico per spostamento su ruote

**7** Coperchio / Corpo motore

**8** Gancio per chiusura tra coperchio e bidone

**9** Maniglia

**10** Tubo flessibile di svuotamento

**11** Ruote pivotanti e ruote grandi



## 4.2 Accessori



Figura 2 - Accessori

**12** Spazzola grande per umido

**13** Spazzola grande per secco

**14** Spazzola rotonda

**15** Tubi in acciaio

**16** Tubo flessibile 2,5 metri

**17** Filtro

**18** Lancia corta

### 4.3 Targhetta di identificazione

La targhetta di identificazione è applicata sul coperchio superiore dell'Aspirapolvere Aspiraliqidi 80L 2 Motori Art. A040/802 (Figura 3).



Fabbricante	FERVI S.p.A. Via del Commercio 81, 41058 Vignola (MO) - Italy P.IVA: 00782180368		
Tipo	ASPIRAPOLVERE ASPIRALIQUIDI 80L 2 MOTORI		
Anno	<input type="text"/>	Lotto n°	<input type="text"/>
Modello	A040/802	Alimentazione	2 kw   230v   50Hz
Capienza	80 l	Massa	26 Kg
		 Made in PRC	 RoHS

Figura 3 – Targhetta di identificazione



rollaway.com



#### 4.4 Pittogrammi di segnalazione ed attenzione

Sulla macchina sono presenti i seguenti pittogrammi di segnalazione ed attenzione (Figura 4):



Figura 4 – Pittogrammi di segnalazione ed attenzione

## 4.5 Descrizione dei comandi

L'interruttore di avviamento / arresto dei due motori elettrici di cui è fornito l'aspiratore sono ubicati sopra il coperchio superiore (Figura 5).

L'Apparecchio è fornito di due motori, per avere la massima potenza accenderli entrambe.

- I → avviamento del motore (aspirazione)
- O → arresto del motore



Figura 5 – Interruttori di avviamento/arresto

## 4.6 Condizioni d'uso ed ambiente previsti

**L'Aspirapolvere Aspiraliquidi 80L 2 Motori Art. A040/802** è stato progettato e costruito per la raccolta, tramite aspirazione, di polvere, corpi solidi di piccole dimensioni ed anche di liquidi (togliendo il filtro all'interno del bidone).

*Altri tipi di impiego, oppure l'ampliamento dell'impiego oltre quello previsto, non corrispondono alla destinazione attribuita dal costruttore, e pertanto lo stesso non può assumersi alcuna responsabilità per danni eventualmente risultanti.*

La macchina può essere utilizzata in ambienti interni o all'aperto, in assenza di condizioni atmosferiche avverse (pioggia, grandine, neve, vento forte, ecc.).

*E' vietato utilizzare l'Aspiratore in aree "a maggior rischio di esplosione".*

Inoltre, l'illuminazione del luogo di lavoro deve essere tale da garantire la corretta visione dell'area di lavoro (consigliati da 300 a 500 lux).



## 5 USI IMPROPRI E CONTROINDICAZIONI

Le azioni qui di seguito descritte, che ovviamente non possono coprire l'intero arco di potenziali possibilità di "cattivo uso" della macchina, sono da considerarsi **assolutamente vietate**.



### È ASSOLUTAMENTE VIETATO!

- Rivolgere la bocca del tubo di aspirazione verso le persone o gli animali.
- Utilizzare l'aspiratore per impieghi diversi da quelli per i quali è stata costruito.
- È vietato aspirare e raccogliere:
  - polveri tossiche e/o infiammabili (pericolose);
  - residui incandescenti o corrosivi;
  - liquidi contenenti schiumogeni.
- Utilizzare l'aspiratore in presenza di condizioni atmosferiche avverse (pioggia battente, grandine, neve, forte vento, ecc.).
- Utilizzare l'aspiratore senza l'elemento di filtraggio.
- Utilizzare per aspirare liquidi senza togliere il filtro polveri.
- Rimuovere il filtro o fare qualsiasi intervento di manutenzione con la macchina in funzione.
- Appoggiare oggetti pesanti sul coperchio. Nessuna parte della macchina può essere utilizzata come piano di appoggio.
- Utilizzare l'aspiratore da parte di persone non adulte e/o non sufficientemente addestrate.
- Eludere o smontare i ripari di protezione.
- Effettuare manipolazioni dell'impianto elettrico.
- Effettuare manutenzioni da parte di personale non autorizzato e non riportate nel presente manuale.
- Effettuare manutenzioni senza aver scollegato il cavo di alimentazione dalla rete.

## 6 SOLLEVAMENTO E SPOSTAMENTO

Il peso dell'**Aspirapolvere Aspiraliquidi 80L 2 Motori Art. A040/802** è di 24 kg ca., per cui può essere sollevato e trasportato a mano da parte dell'operatore, afferrandolo per l'apposita maniglia presente sul coperchio superiore.



### Sollevamento dell'aspiratore

Verificate che il coperchio / gruppo motori sia correttamente agganciato al bidone sottostante prima di sollevare l'aspiratore.

Per lo spostamento della macchina, durante il lavoro, è sufficiente tirarla tramite il tubo di aspirazione e sfruttare le quattro ruote di cui essa dispone.

## 7 ASSEMBLAGGIO E MESSA IN SERVIZIO

### 7.1 Istruzioni per rimuovere l'imballaggio

L'**Aspirapolvere Aspiraliquidi 80L 2 Motori Art. A040/802** è fornito all'interno di una scatola di cartone.

Prima di eliminare l'imballaggio, controllare di non gettare parti della macchina, il manuale di istruzioni o altra documentazione.

Verificare, inoltre, che al momento del disimballo le parti della macchina siano in perfetto stato.

*Il costruttore non risponde di anomalie o parti mancanti dopo cinque giorni dalla spedizione.*



### Imballaggio standard

Gli elementi dell'imballaggio (sacchetti di plastica, cartone, ecc.) non devono essere lasciati alla portata dei bambini in quanto fonte di potenziale pericolo.



### 7.2 Assemblaggio

Montare il manubrio di spostamento inserendolo nelle sedi, spingendolo bene, quindi serrare con le viti laterali.

Tirare e spingere la barra per valutarne la solidità di montaggio.

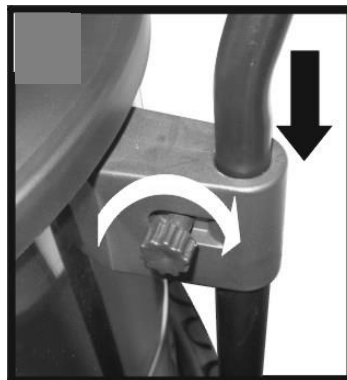


Figura 6 – Montaggio manubrio





## 7.3 Aspirazione di materiale solido



### Filtro di protezione!

Ricordatevi sempre di controllare la presenza del filtro di protezione all'interno del bidone, quando volete utilizzare l'apparecchio per l'aspirazione di polveri.

1. Montate sulla gabbia di protezione della bocchetta di aspirazione del motore il filtro polveri (filtro dell'aria).



Figura 7 – Montaggio filtro dell'aria

2. Inserire il filtro e la gabbia nel bidone, dopodiché inserire il coperchio / motore e bloccarlo con i ganci laterali.
3. Collegate il **tubo flessibile all'apposito** attacco presente sul fianco del bidone. Per disinserire premete il **bottono posto sopra al tubo flessibile e tirate verso l'esterno** (Figura 13).



Figura 8 – Tubo flessibile di aspirazione

4. Completare il montaggio dell'aspiratore incastrando gli accessori (tubi rigidi, raccordi, spazzole, ecc.) al tubo flessibile in funzione delle necessità.

## 7.4 Aspirazione di liquidi

Rimuovete il filtro e la gabbia di plastica.

*I liquidi aspirati saranno raccolti direttamente nel bidone d'acciaio.*



### Filtro di protezione!

Ricordatevi sempre di rimuovere il filtro di protezione all'interno del bidone quando volete utilizzare l'Apparecchio per l'aspirazione di liquidi.

### GALLEGGIANTE DI SICUREZZA PER ASPIRAZIONE LIQUIDI

L'aspiratore è dotato di un galleggiante che chiude il foro di aspirazione della ventola (Figura 9) nel caso il livello del liquido immesso nel bidone sia troppo elevato e rischi di penetrare nella ventola e nel motore.

Se ciò dovesse accadere, il motore emetterà una rumorosità molto elevata e differente dal normale ed occorrerà spegnere immediatamente l'Apparecchio, staccare la spina e svuotare il bidone.

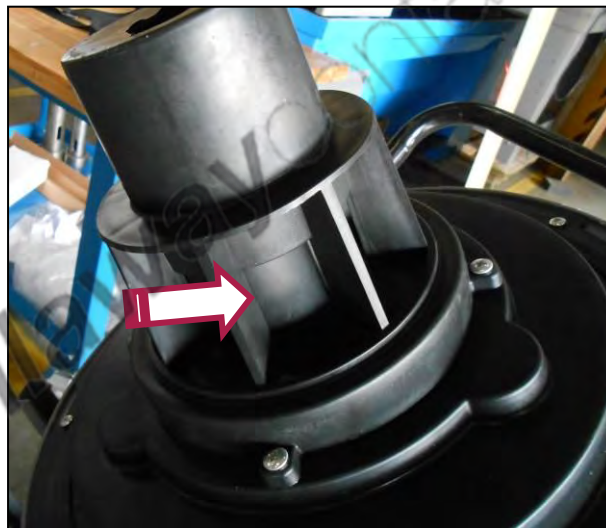


Figura 9 – Galleggiante di sicurezza



### Folgorazione

Durante l'aspirazione di liquidi è necessario, a spina scollegata, controllare il livello del liquido nel bidone per evitare possibili danni al motore e folgorazione.



Procedere nel seguente modo per completare la preparazione della macchina:

1. Appoggiare il coperchio / gruppo motore sopra al bidone facendo attenzione ad allineare i due ganci di bloccaggio con le relative sedi praticate nel coperchio; dopodiché chiudete i ganci spingendoli verso l'interno.



Figura 10 – Chiusura aspirapolvere

2. Inserire il tubo flessibile di scarico nella sua sede posta nella parte inferiore del bidone.
3. Avvitare l'anello di bloccaggio come indicato nella figura sotto riportata.

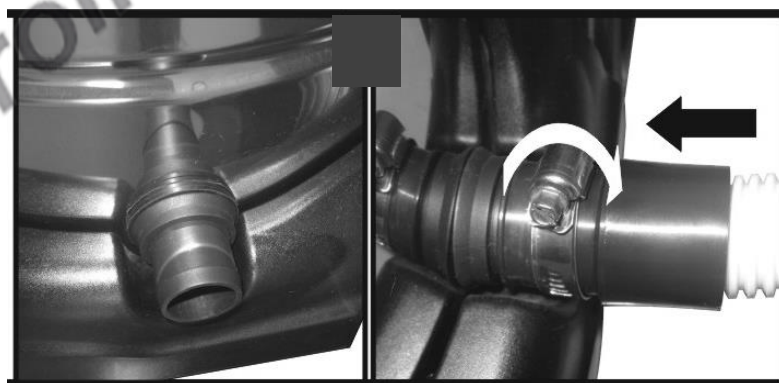


Figura 11 – Inserimento tubo di scarico

4. Raddrizzare il tubo e inserire la sua bocca nella sua fibbia.

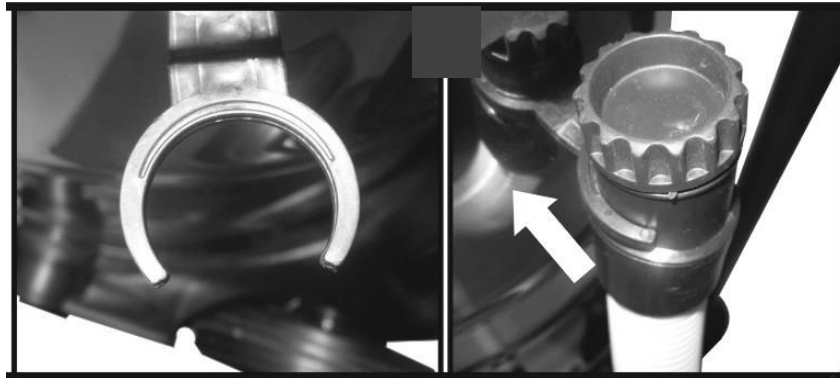


Figura 12 – Inserimento tubo di scarico nella fibbia

Quando il bidone è pieno di liquido, il galleggiante a chiude il foro di aspirazione e **l'apparecchio emette un suono diverso, stridulo**. A questo punto si deve spegnere l'Apparecchio e procedere allo svuotamento del bidone.

Per svuotare il bidone sarà sufficiente sganciare il tubo di scarico dalla fibbia e abbassarlo fino al di sotto del suo innesto, dal tubo uscirà il liquido contenuto nel bidone.

5. Collegate il **tubo flessibile all'apposito attacco** presente sul fianco del bidone. Per **disinserire** premete il **bottono** posto sopra al tubo flessibile e tirate verso l'esterno (Figura 13).



Figura 13 – Tubo flessibile di aspirazione

6. **Completare il montaggio dell'aspiratore** incastrando gli accessori (tubi rigidi, raccordi, spazzole, ecc.) al tubo flessibile in funzione delle necessità.



## 8 UTILIZZO DELL'ASPIRATORE



### Precauzioni d'uso e di sicurezza

L'aspiratore non è adatto per aspirare:

- Polveri tossiche e/o infiammabili (pericolose).
- Residui incandescenti o corrosivi.
- Acqua o liquidi da recipienti, lavandini, vasche, ecc.

L'aspiratore non è adatto per essere impiegato in aree "a maggior rischio di esplosione".

Prima di iniziare ad utilizzare l'aspiratore, indossate adeguati dispositivi di protezione individuale, quali:

- Guanti.
- Scarpe antinfortunistiche.



Figura 14 – Dispositivi di protezione individuale.

### 8.1 Aspirazione di polveri

1. Controllare che il filtro polveri sia correttamente montato sull'aspiratore.

**L'uso del filtro polveri è assolutamente necessario.**

2. Inserire il tubo flessibile di aspirazione nell'attacco presente sul bidone.
3. Inserire poi sul tubo di aspirazione gli accessori che meglio si prestano a risolvere il vostro problema di pulizia.
4. Inserire la spina dell'aspiratore nella presa di rete e poi premere l'interruttore di avviamento/arresto su "I".
5. Tenete il tubo di aspirazione con una mano e dirigete l'accessorio posto in testa al tubo sopra ai rifiuti da aspirare.



### Pericolo di infortuni

- Tenere sempre il tubo di aspirazione con una mano in maniera salda e sicura.
- Mantenere una posizione di equilibrio ed evitare di salire su supporti instabili durante l'utilizzo dell'aspiratore.
- Non dirigere il tubo verso persone o animali.
- **Non inalare l'aria proveniente dalla bocchetta di scarico.**

6. Al termine del lavoro, spegnete l'aspiratore, staccate la spina di alimentazione dalla presa di rete, smontate il coperchio e poi svuotare il bidone rovesciandolo nel cassonetto dell'immondizia.

*Per evitare depositi ed incrostazioni nel condotto di aspirazione e nella ventola è consigliabile alla fine di ogni utilizzo aspirare per qualche minuto aria pulita.*



## Precauzioni d'uso

- Quando sostituite il filtro agite con cautela nel rimuoverlo dal bidone. Movimenti repentini ed urti possono provocare la fuoriuscita di polveri sottili.
- Quando procedete con la pulizia del filtro con l'aria compressa, utilizzate sempre gli occhiali di protezione.

## 8.2 Aspirazione liquidi



### Pericolo di folgorazione

Prima di utilizzare l'aspiratore in zone umide e/o bagnate:

- Verificate l'integrità del cavo di alimentazione.
- Indossate scarpe antinfortunistiche adeguate.

1. Rimuovere il filtro per le polveri.
2. Controllare che il galleggiante di troppo pieno sia libero di agire.
3. Controllate che il bidone sia vuoto e pulito.
4. **Inserire il tubo flessibile di aspirazione nell'attacco presente sul bidone.**
5. Inserire poi sul tubo di aspirazione la bocchetta liquidi a ventosa.
6. **Inserire la spina dell'aspiratore nella presa di rete poi premere l'interruttore di avviamento/arresto sia su "I".**
7. **Tenete il tubo di aspirazione con una mano e dirigete l'accessorio posto in testa al tubo sopra al liquido da aspirare.**

Il bidone si riempie gradualmente di liquido, quando il livello sale al valore massimo, il galleggiante chiude automaticamente l'apertura di aspirazione del motore, il liquido non viene più aspirato ed il rumore del motore diviene acuto.

A questo punto è necessario vuotare il bidone di raccolta per fare ciò **posizionate l'aspiratore in prossimità di un adeguato canale di scarico (*abbiate rispetto per l'ambiente!*)** quindi:

- Spegnerne il motore.
- Scollegare il cavo di alimentazione.
- Togliere il tubo flessibile di scarico dal suo supporto.
- **Aprire il tappo e far uscire tutto il liquido contenuto all'interno del bidone di raccolta.**



Figura 15 - Tubo flessibile di scarico

Se il lavoro è terminato:

- Togliere il tubo flessibile.
- Smontare il coperchio / gruppo motore.
- Svuotare e sciacquare il bidone.
- Lasciare il bidone capovolto affinché si asciughi completamente prima di richiudere l'aspiratore.



## Pericolo di folgorazione

In caso di rovesciamento dell'aspiratore spegnete immediatamente la macchina, rimuovete la spina dalla presa di alimentazione, aprite la testata ed attendete che il motore si asciughi prima di usare di nuovo l'aspiratore.

*Per evitare depositi ed incrostazioni nel condotto di aspirazione e nella ventola è consigliabile alla fine di ogni utilizzo aspirare per qualche minuto aria pulita.*

## 9 MANUTENZIONE



### Pericolo di infortuni

Tutte le operazioni di manutenzione devono essere eseguite con il motore spento e dopo aver scollegato il cavo di alimentazione dalla presa di rete.

Per mantenere la piena funzionalità della vostra macchina per un lungo periodo, è necessario effettuare le manutenzioni come prescritto, con correttezza e capacità professionali.

Il presente manuale non approfondisce informazioni riguardanti smontaggio e manutenzione straordinaria, poiché tali operazioni andranno eseguite sempre ed in via esclusiva dal personale del Servizio Assistenza.

### 9.1 Manutenzione ordinaria

1. Controllare la leggibilità e la presenza della targhetta e dei pittogrammi.
2. Controllare i filtri ed il galleggiante sulla bocchetta di aspirazione.

#### FILTRO POLVERI

- Smontare il coperchio/gruppo motore, secondo la procedura descritta.
- Ruotare il filtro in senso antiorario e sfilare **l'intero elemento del filtro**.
- Soffiare con aria compressa **dall'interno verso l'esterno**.



### Pulizia del filtro di aspirazione

Per prevenire la possibilità che polvere o piccoli corpi solidi possano danneggiarvi gli occhi o il viso, indossare SEMPRE occhiali e mascherina di protezione.



Figura 16 – Dispositivi di protezione individuale

*Nel caso in cui non si riesca ad ottenere una buona pulizia provvedere alla sostituzione dell'elemento filtrante.*

3. Controllare lo stato, il fissaggio e l'usura delle ruote.  
Verificare che il funzionamento sia regolare e che le ruote non siano bloccate da sporcizia.  
Assicurarsi che le ruote siano ben inserite alla base del bidone.





## 10 SMALTIMENTO DI COMPONENTI E MATERIALI



### Smaltimento di materiali

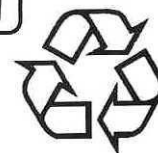
Lo smaltimento degli imballaggi, dei rifiuti e delle polveri aspirate, dei pezzi sostituiti, **dell'aspiratore** nel suo complesso al termine della sua vita prevista, dovrà essere eseguito nel rispetto ambientale; evitando di inquinare suolo, acqua e aria rispettando in ogni caso la normativa nazionale e locale vigente in materia.

#### INDICAZIONI PER IL TRATTAMENTO DEI RIFIUTI:

Materiali ferrosi, alluminio, rame: trattasi di materiali riciclabili da conferire ad apposito centro di raccolta autorizzato.

Materiali plastici, vetroresina, guarnizioni, prodotti in gomma: sono materiali da conferire in discarica o in apposito centro di riciclo.

Suddividere i materiali in funzione della loro natura, incaricando imprese specializzate abilitate allo smaltimento, in osservanza di quanto prescritto dalla legge.



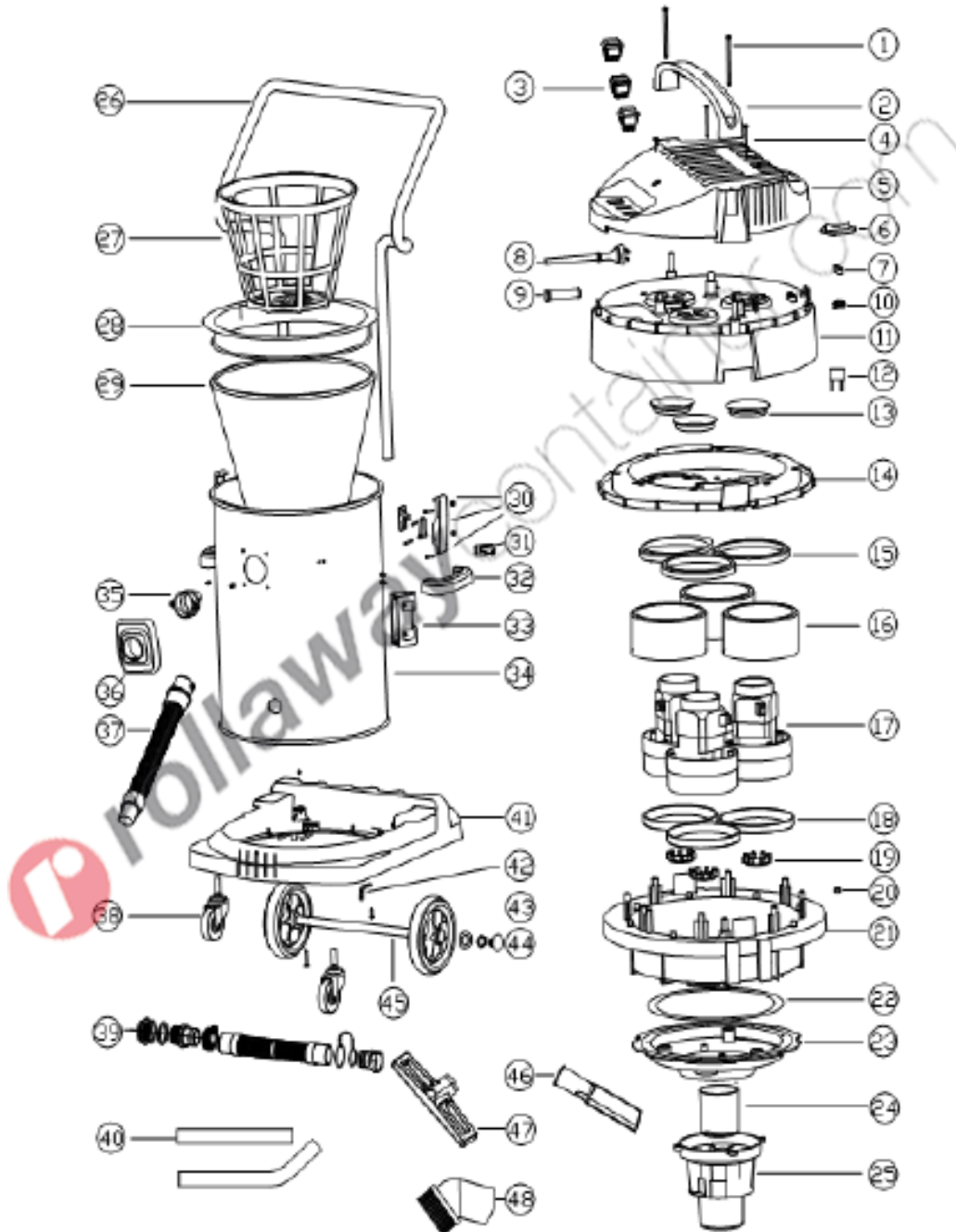
## 11 RICERCA DEI GUASTI

La tabella seguente mostra i principali problemi che si possono verificare durante il funzionamento.

PROBLEMA	PROBABILE CAUSA	SOLUZIONE
Aspirando fuoriesce acqua dalla testata	Il galleggiante si è bloccato	Controllare il galleggiante e pulire le guide di scorrimento
Aspirando fuoriesce polvere dal condotto di sfogo	Il filtro non è in sede o è danneggiato	Controllare la posizione e lo stato del filtro polveri
La forza aspirante manca improvvisamente	Il filtro è intasato oppure il contenitore è pieno	Spegnere la macchina, pulire il filtro e svuotare il contenitore
Cala la forza aspirante lentamente	Il filtro è intasato oppure il contenitore è pieno	Spegnere la macchina, pulire il filtro e svuotare il contenitore
Mentre si aspira acqua la forza di aspirazione diminuisce	Il contenitore è pieno Il galleggiante è salito al massimo	Vuotare il contenitore Verificare la posizione del galleggiante
Il motore non parte	Manca la tensione elettrica	Controllare il fusibile, il cavo, la spina e la presa di corrente

# 12 ESPLOSO

Tutti i diritti di riproduzione e divulgazione del presente Manuale Tecnico e della documentazione citata e/o allegata, sono riservati. È fatto espresso divieto di riprodurre, pubblicare o distribuire informazioni tratte dal presente Manuale. Copyright by FERVI





Rif.	Descrizione	Rif.	Descrizione
A040/802/01	Vite per maniglia	A040/802/25	Vano aspirazione
A040/802/02	Maniglia	A040/802/26	Manubrio
A040/802/03	Interruttore	A040/802/27	Cesto
A040/802/04	Vite per coperchio motore	A040/802/28	Guarnizione
A040/802/05	Coperchio motore	A040/802/29	Filtro
A040/802/06	Apertura vano motore	A040/802/30	Morsetti
A040/802/07	Anello marcato cavo	A040/802/31	Fondello
A040/802/08	Cavo alimentazione	A040/802/32	Maniglia
A040/802/09	Protezione cavo	A040/802/33	Supporto tubo
A040/802/10	Copertura foro	A040/802/34	Bidone
A040/802/11	Copertura centrale	A040/802/35	Sede tubo aspirazione
A040/802/12	Resistenza	A040/802/36	Guarnizione tubo aspirazione
A040/802/13	Sigillo raffreddamento motore	A040/802/37	Tubo flessibile
A040/802/14	Copertura motore	A040/802/38	Ruote pivotanti
A040/802/15	Anello tenuta motore	A040/802/39	Tubo scarico acqua
A040/802/16	Spugna riduzione rumore	A040/802/40	Tubi metallici
A040/802/17	Motore	A040/802/41	Base del bidone
A040/802/18	Anello tenuta motore	A040/802/42	Catena statica
A040/802/19	Telaio	A040/802/43	Coppia ruote grandi
A040/802/20	Telaio	A040/802/44	Fermi per ruote grandi
A040/802/21	Copertura motore	A040/802/45	Asse ruote grandi
A040/802/22	Guarnizione coperchio inferiore	A040/802/46	Lancia corta
A040/802/23	Coperchio inferiore	A040/802/47	Spazzola grande
A040/802/24	Valvola sicurezza	A040/802/48	Spazzola rotonda

## 13 PARTI DI RICAMBIO

Nella tabella sottostante sono presenti i ricambi codificati ordinabili

Codice ricambio	Descrizione	Particolare esploso
<b>A040/8003</b>	Interruttore	A040/802/03
<b>A040/8005</b>	Carter testa	A040/802/05
<b>A040/8017</b>	Motore 1000W	A040/802/17
<b>A040/8030</b>	Coppia ganci	A040/802/30
<b>A040/8038</b>	Coppia ruote piccole	A040/802/38
<b>A040/8043</b>	Coppia ruote grandi	A040/802/43
<b>A040/80B</b>	Base completa	A040/802/38 + A040/802/41 + A040/802/42 + A040/802/43 + A040/802/44 + A040/802/45
<b>A040/8002</b>	Maniglia superiore	A040/802/02
<b>A040/8027</b>	Cesto	A040/802/27
<b>A040/8032</b>	Maniglia laterale	A040/802/32
<b>A040/8034</b>	Fusto	A040/802/34
<b>A040/8039</b>	Tubo scarico acqua	A040/802/39

## 14 SCHEMA ELETTRICO

