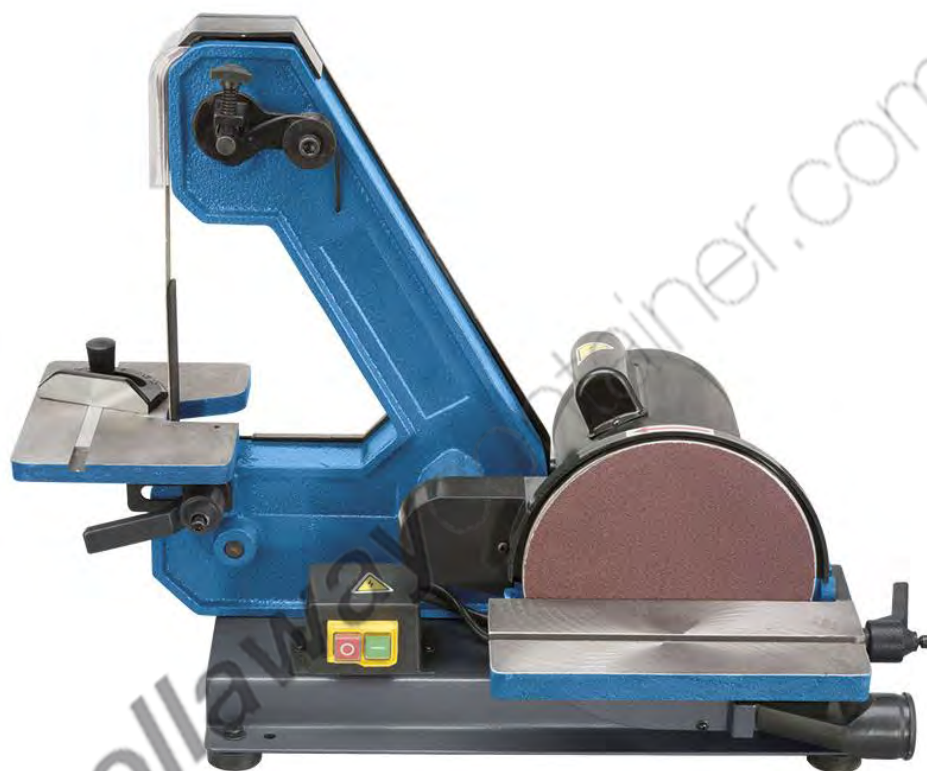


MANUALE USO E MANUTENZIONE



Levigatrice a nastro e disco
Art. 0138



ISTRUZIONI ORIGINALI

PREMESSA



Leggere il presente manuale prima di qualsiasi operazione

ISTRUZIONI ORIGINALI

Prima di iniziare qualsiasi azione operativa è obbligatorio leggere il presente manuale di istruzioni. La garanzia del buon funzionamento e la piena rispondenza prestazionale della macchina è strettamente dipendente dall'applicazione di tutte le istruzioni contenute in questo manuale.



Qualifica degli operatori

I lavoratori incaricati dell'uso della presente macchina devono disporre di ogni necessaria informazione e istruzione e devono ricevere una formazione e un addestramento adeguati, in rapporto alla sicurezza relativamente:

- a) Alle condizioni di impiego della attrezzature;
- b) Alle situazioni anormali prevedibili;

ai sensi dell'art. 73 del D.Lgs. 81/08 e s.m.i.

Si garantisce la conformità della Macchina alle specifiche ed istruzioni tecniche descritte nel Manuale alla data d'emissione dello stesso, riportata in questa pagina; d'altra parte, la macchina potrà in futuro subire modifiche tecniche anche rilevanti, senza che il Manuale sia aggiornato.

Consultate perciò FERVI per essere informati sulle varianti eventualmente messe in atto.



INDICE

1	INTRODUZIONE	5
1.1	Premessa	6
2	AVVERTENZE DI SICUREZZA	7
2.1	Norme generali di sicurezza per macchine utensili	7
2.2	Norme particolari di sicurezza per levigatrici	8
2.3	Norme di sicurezza per macchine utensili elettriche	9
2.4	Assistenza tecnica	9
2.5	Altre disposizioni	9
3	SPECIFICHE TECNICHE	10
4	DESCRIZIONE DELLA LEVIGATRICE	11
4.1	Parti principali	11
4.2	Targhetta di identificazione	12
4.3	Targhe e pittogrammi	13
5	DESCRIZIONE DEI COMANDI	14
5.1	Interruttori di avviamento e di arresto	14
6	SICUREZZE DELLA MACCHINA	15
6.1	Sicurezze elettriche	15
6.2	Dispositivi di sicurezza "meccanici"	15
7	ASSEMBLAGGIO E MESSA IN SERVIZIO	17
7.1	Macchina smontata	17
7.2	Montaggio Corpo macchina	18
7.3	Montaggio cinghia	18
7.4	Montaggio Carter di protezione della cinghia	19
7.5	Montaggio disco di levigatura	20
7.6	Montaggio bocchettone aspirazione e carter di protezione disco	20
7.7	Montaggio Tavole	21
8	FUNZIONAMENTO	24
8.1	Avvertenze d'uso	24
8.2	Avviamento / Arresto	24
8.3	Levigatura superficiale con nastro orizzontale	25
8.4	Levigatura di testa con il disco	25
8.5	Levigatura di spigoli (con la tavola inclinata)	26
8.6	Scarico polvere	27
9	MANUTENZIONE	28

9.1	Manutenzione ordinaria	28
10	RICERCA DEI GUASTI	29
11	SMALTIMENTO COMPONENTI E MATERIALI	29
12	CIRCUITO ELETTRICO	30
13	ESPLOSO E PARTI DI RICAMBIO	31

 rollawaycontainer.com



1 INTRODUZIONE

Il presente manuale viene considerato come parte integrante della macchina, alla quale deve **essere allegato al momento dell'acquisto**.

Il costruttore si riserva la proprietà materiale ed intellettuale della presente pubblicazione e ne vieta la divulgazione e la duplicazione, anche parziale, senza preventivo assenso scritto.

Scopo di questo manuale è quello di fornire le nozioni **indispensabili per l'uso e la manutenzione** della macchina Levigatrice a nastro e disco Art. 0138 e creare un senso di responsabilità ed una conoscenza delle possibilità e dei **limiti del mezzo affidato all'operatore**.

Come una macchina operatrice è affidata ad esperti ed abili operatori, così la seguente **macchina deve essere perfettamente conosciuta dall'operatore se si vuole che venga usata** efficacemente e senza pericolo.

Gli operatori devono essere adeguatamente istruiti e preparati, perciò assicuratevi che questo manuale venga letto e consultato dal personale incaricato della messa in servizio, **dell'uso e della manutenzione** della Levigatrice a nastro e disco Art. 0138. Ciò al fine di rendere più sicure ed efficaci possibili tutte le operazioni eseguite da chi svolge tali compiti.

È tassativo pertanto attenersi strettamente a quanto prescritto nel presente manuale, condizione necessaria per un funzionamento sicuro e soddisfacente delle macchine.

Il personale autorizzato, prima di iniziare le operazioni di installazione e di utilizzo della Levigatrice a nastro e disco Art. 0138, dovrà quindi:

- Leggere attentamente la presente documentazione tecnica.
- Conoscere quali protezioni e dispositivi di sicurezza sono disponibili sulle macchine, la loro localizzazione ed il loro funzionamento.

È responsabilità del compratore accertarsi che gli utilizzatori siano sufficientemente addestrati, cioè che siano a conoscenza di tutte le informazioni e le prescrizioni riportate nella presente documentazione e che siano a conoscenza dei rischi potenziali che esistono mentre operano con la Levigatrice a nastro e disco Art. 0138.

Il costruttore declina ogni responsabilità per eventuali danni a persone e/o cose, causati dalla non osservanza di quanto riportato nel presente manuale.

La Levigatrice a nastro e disco Art. 0138 è stata progettata e costruita con protezioni meccaniche e **dispositivi di sicurezza atti a proteggere l'operatore / utilizzatore da possibili danni fisici**. È tassativamente vietato modificare o rimuovere i ripari, i dispositivi di sicurezza e le etichette di attenzione. Se dovete momentaneamente farlo (ad esempio per esigenze di pulizia o riparazione), fate in modo che nessuno possa adoperare la macchina.

Modifiche alle macchine eseguite dall'utilizzatore, devono considerarsi a totale responsabilità dello stesso, perciò il costruttore declina ogni responsabilità per eventuali danni causati a persone e/o cose derivanti da interventi di manutenzione eseguiti da personale non professionalmente qualificato ed in modo difforme dalle procedure operative di seguito riportate.

FORMA GRAFICA DEGLI AVVERTIMENTI DI SICUREZZA, OPERATIVI, SEGNALAZIONI DI RISCHIO

I seguenti riquadri hanno la funzione di attirare l'attenzione del lettore / utilizzatore ai fini di un uso corretto e sicuro della macchina:



Prestare attenzione

Evidenzia norme comportamentali da tenere onde evitare danni alla macchina e/o l'insorgere di situazioni pericolose.



Rischi residui

Evidenzia la presenza di pericoli che causano rischi residui a cui l'operatore deve porre attenzione ai fini di evitare infortuni o danni materiali.

1.1 Premessa

Per un impiego sicuro e semplice della Levigatrice a nastro e disco Art. 0138, si deve effettuare una attenta lettura di questo manuale al fine di acquisire la sua necessaria conoscenza. In altre parole, la durata e le prestazioni dipendono strettamente da come viene impiegata.

Anche se si è già pratici della Levigatrice a nastro e disco Art. 0138, è necessario seguire le istruzioni qui riportate, oltre alle precauzioni di carattere generale da osservare lavorando.

- Acquisire piena conoscenza della macchina.
Leggere attentamente questo manuale per conoscerne: il funzionamento, i dispositivi di sicurezza e tutte le precauzioni necessarie. Tutto ciò per consentire un impiego sicuro.
- Indossare abiti adatti per il lavoro.
L'operatore dovrà indossare abiti adatti per evitare il verificarsi di sgradevoli imprevisti.
- Mantenere con cura la macchina.



Utilizzo della macchina

La macchina dovrà essere utilizzata solo da personale abilitato ed istruito all'uso da personale autorizzato.



2 AVVERTENZE DI SICUREZZA

2.1 Norme generali di sicurezza per macchine utensili



Rischi connessi all'uso della macchina

NON sottovalutare i rischi connessi all'uso della macchina e concentrarsi sul lavoro che si sta svolgendo.



Rischi connessi all'uso della macchina

Nonostante l'applicazione di tutti i dispositivi di sicurezza per un uso sicuro della macchina, si deve prendere nota di tutte le prescrizioni relative alla prevenzione degli infortuni riportate nei vari punti di questo manuale.



Rischi connessi all'uso della macchina

Ogni persona che viene incaricata dell'uso e della manutenzione deve aver prima letto il libretto di istruzioni ed in particolare il capitolo sulle indicazioni riguardanti la sicurezza.

Si raccomanda al responsabile aziendale della sicurezza sul lavoro di farsi dare conferma scritta di quanto sopra.



Rischi connessi all'uso della macchina

- Durante tutte le fasi di lavoro con la macchina si raccomanda la massima cautela in modo da evitare danni a persone, a cose o alla macchina stessa.
- Utilizzate la macchina solo per gli usi previsti.
- Non manomettete i dispositivi di sicurezza previsti dal fabbricante.



Rischi connessi all'uso della macchina

Prima di iniziare qualsiasi tipo di lavoro sulla macchina l'operatore dovrà indossare i previsti dispositivi di protezione individuale (DPI), quali guanti di protezione ed occhiali protettivi.

1. Controllate sempre l'efficienza e l'integrità della macchina.
2. Prima di collegare la macchina alla rete elettrica assicurarsi che l'interruttore sia in posizione di riposo.
3. Non avviate la macchina in luoghi chiusi e poco ventilati ed in presenza di atmosfere infiammabili e/o esplosive. Non usate la macchina in luoghi umidi e/o bagnati e non esponetela alla pioggia o umidità.
4. Evitate avviamenti accidentali.
5. Prima di avviare la macchina abituatevi a controllare che non vi siano rimaste inserite delle chiavi di regolazione e di servizio.
6. Mantenete il posto di lavoro in ordine e libero da intralci; il disordine causa incidenti.

7. Fate in modo che il vostro ambiente di lavoro sia interdetto ai bambini, agli estranei ed agli animali.
8. Non chiedete alla macchina prestazioni superiori a quelle per cui è stata progettata. Utilizzate la macchina soltanto secondo le modalità e gli usi previsti descritti in questo manuale di istruzioni.
9. Lavorate senza sbilanciarvi.
10. Lavorate soltanto con illuminazione buona.
11. Indossate sempre, durante il lavoro, occhiali e guanti protettivi adeguati. Nel caso si produca polvere, utilizzate le apposite maschere.
12. Indossate indumenti appropriati. Vestiti larghi e penzolanti, gioielli, capelli lunghi ecc., possono agganciarsi ai particolari in movimento, causando incidenti irreparabili.
13. Sostituite le parti usurate e/o danneggiate, controllate che i ripari e le protezioni funzionino nel modo corretto prima di operare. Eventualmente, se necessario, fatela controllare dal personale del servizio assistenza. Utilizzate solo ricambi originali.
14. Sezionare la tensione di rete di alimentazione della macchina quando:
 - Non usate la macchina.
 - La lasciate incustodita.
 - Eseguite operazioni di manutenzione o di registrazione, perché non funziona correttamente.
 - Il cavo di alimentazione è danneggiato.
 - Sostituite il disco o il nastro.
 - Eseguite lo spostamento e/o il trasporto.
 - Eseguite la pulizia.
15. Non utilizzate la macchina in ambienti con rischio di incendio e/o esplosione.
16. Si raccomanda che chi utilizza questa pubblicazione, per la manutenzione e la riparazione, abbia una conoscenza base dei principi della meccanica e dei procedimenti inerenti alla tecnica della riparazione.
17. Il responsabile aziendale della sicurezza si accerti che il personale incaricato **dell'uso della macchina** abbia letto e ben compreso il presente manuale in tutte le sue parti.
18. Rimane a carico del responsabile aziendale della sicurezza la verifica dello **stato di rischio dell'azienda secondo il D.Lgs. 81/08 e s.m.i.**

2.2 Norme particolari di sicurezza per levigatrici

1. Non appoggiatevi ai nastri in movimento.
2. Controllate che il nastro ed il disco abrasivi siano in buone condizioni di usura in modo da ottenere le migliori prestazioni della macchina. Seguire le istruzioni per il cambio del nastro e del disco abrasivi.
3. Per fermare gli utensili della macchina, utilizzate sempre e soltanto il dispositivo di comando di stop (pulsante rosso).
4. Non allontanatevi dalla macchina fino a quando gli utensili e le altre parti mobili, non si siano completamente arrestate.



2.3 Norme di sicurezza per macchine utensili elettriche



Rischi connessi all'uso della macchina

1. **Non modificate, in nessun modo, l'impianto elettrico della macchina. Qualsiasi tentativo a tale riguardo, può compromettere il funzionamento dei dispositivi elettrici provocando, in tal modo, malfunzionamenti od incidenti.**
2. **Lavori nell'impianto elettrico della macchina devono, pertanto, essere eseguiti solo ed esclusivamente da personale specializzato ed autorizzato.**
3. **Se sentite dei rumori insoliti, o avvertite qualcosa di strano, fermate immediatamente la macchina. Effettuate successivamente un controllo ed, eventualmente, l'opportuna riparazione.**

1. La tensione di alimentazione deve corrispondere a quella dichiarata sulla targhetta e nelle specifiche tecniche (230 V / 50 Hz).
2. **È necessario l'uso di un dispositivo per l'interruzione automatica dell'alimentazione sulla linea elettrica, coordinato con l'impianto elettrico della macchina. Per informazioni dettagliate in merito contattate il Vs. elettricista di fiducia.**
3. La presa di alimentazione deve essere del tipo bipolare con messa a terra (10 / 16 A, 250 V), eventuali cavi di prolunga devono avere le sezioni uguali o superiori a quelle del cavo di alimentazione della macchina.
4. Fate in modo che il cavo di alimentazione non vada a contatto con oggetti caldi, superfici umide, oliate e/o con bordi taglienti.
5. Il cavo di alimentazione deve essere controllato periodicamente e prima di ogni uso per verificare la presenza di eventuali segni di danneggiamento o di usura. Se non risultasse in buone condizioni, sostituite il cavo stesso.
6. Non utilizzate il cavo di alimentazione per sollevare la macchina o per staccare la spina dalla presa.

2.4 Assistenza tecnica

Per qualunque inconveniente o richiesta di chiarimento contattate senza esitazioni il Servizio Assistenza del vostro rivenditore, che dispone di personale competente e specializzato, attrezzature specifiche e ricambi originali.

2.5 Altre disposizioni

DIVIETO DI MANOMISSIONE DI DISPOSITIVI DI SICUREZZA

La prima cosa da fare quando si inizia a lavorare, è controllare la presenza ed integrità delle protezioni e il funzionamento delle sicurezze.

Se riscontrate qualche difetto non utilizzare la macchina!

È tassativamente vietato, pertanto, modificare o rimuovere i ripari, i dispositivi di sicurezza, le etichette e le targhe di indicazione.

3 SPECIFICHE TECNICHE

Descrizione	Valore
Massa (kg)	26
Dimensioni (mm)	515X320X365
Tensione (V)	230
Frequenza (Hz)	50
Potenza (W)	450
Dimensioni tavola nastro (mm)	180x150
Dimensioni tavola disco (mm)	250x120
Giri motore (rpm)	1450
Materiale	Acciaio
Pressione acustica (dB(A)) secondo UNI EN ISO 3744:2010	75,6 ± 3,6
Livello di pressione acustica (dB(A)) al posto operatore secondo UNI EN ISO 11202:2010	88,9 ± 3,6

Tipo di utensile	Nastro abrasivo
Dimensioni (mm)	25x1075

Tipo di utensile	Disco abrasivo
Diametro (mm)	203





4 DESCRIZIONE DELLA LEVIGATRICE

4.1 Parti principali

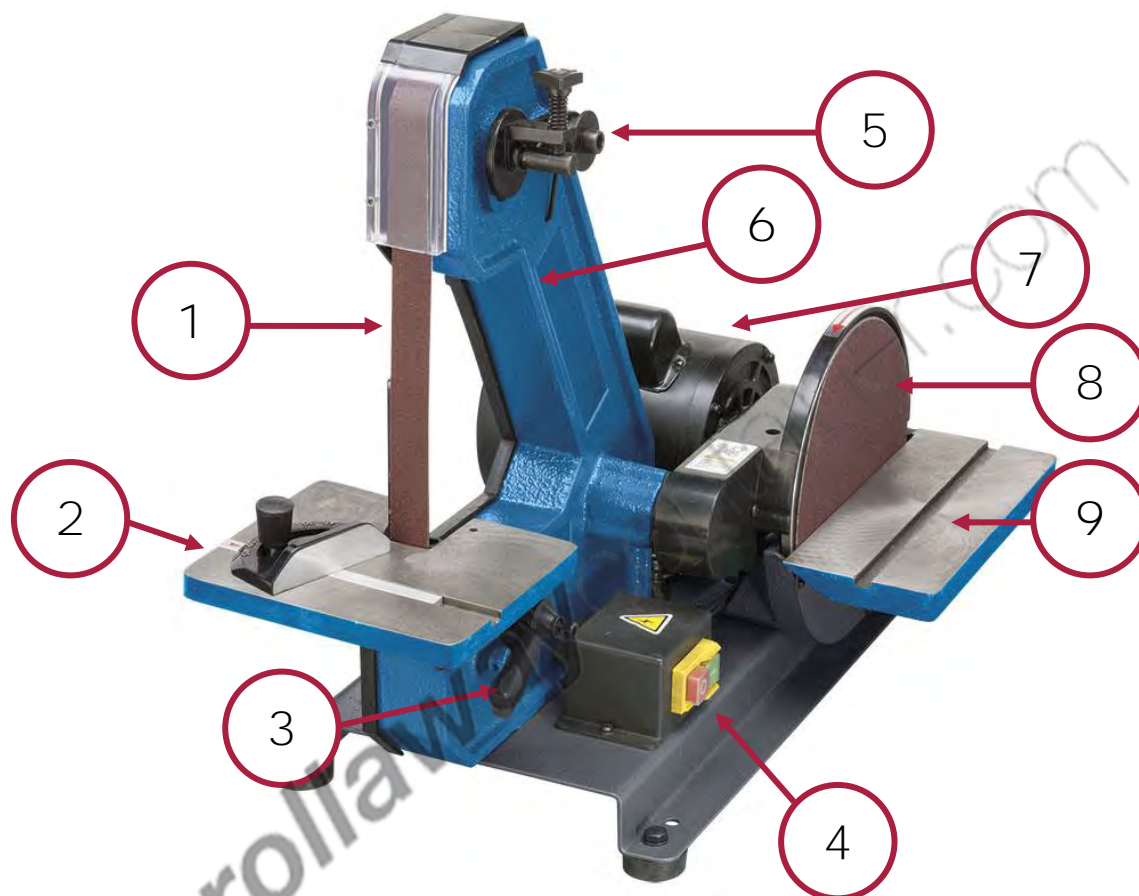


Figura 1 – Parti principali della Levigatrice a nastro e disco

1	Nastro	6	Corpo macchina
2	Tavola di lavoro nastro	7	Motore
3	Leva di regolazione tavola	8	Disco abrasivo
4	Pulsanti ON/OFF	9	Tavola lavori disco
5	Vite di tensione nastro		

4.2 Targhetta di identificazione

Sulla macchina è presente la seguente targhetta di identificazione:

 Via del Commercio 81 41058 Vignola (MO) - ITALY	
Tipo	Levigatrice a nastro e disco
Modello	0138
Lotto	
Anno	2017
Potenza	450 W
Tensione	230 V
Frequenza	50 Hz
Massa	26 kg
Dimensioni nastro	25 x 1075 mm
Dimensioni disco	Ø 203 mm


 Made in PRC


Figura 2 - Targhetta identificativa



4.3 Targhe e pittogrammi

Sulla macchina sono presenti le seguenti targhe e pittogrammi di attenzione:



Figura 3 – Targhe e pittogrammi.

5 DESCRIZIONE DEI COMANDI

5.1 Interruttori di avviamento e di arresto

I pulsanti di comando della levigatrice sono posizionati sul corpo macchina, tra il nastro e il disco.

Il pulsante verde "I", serve per l'avviamento della levigatrice. Premendo questo pulsante, viene alimentato il motore elettrico e vengono posti in rotazione entrambi gli utensili abrasivi (nastro e disco).

Viceversa, il pulsante rosso "0", serve per lo spegnimento della levigatrice. Premendo questo pulsante, viene tolta l'alimentazione al motore elettrico e viene fermata la rotazione di entrambi gli utensili abrasivi (nastro e disco).

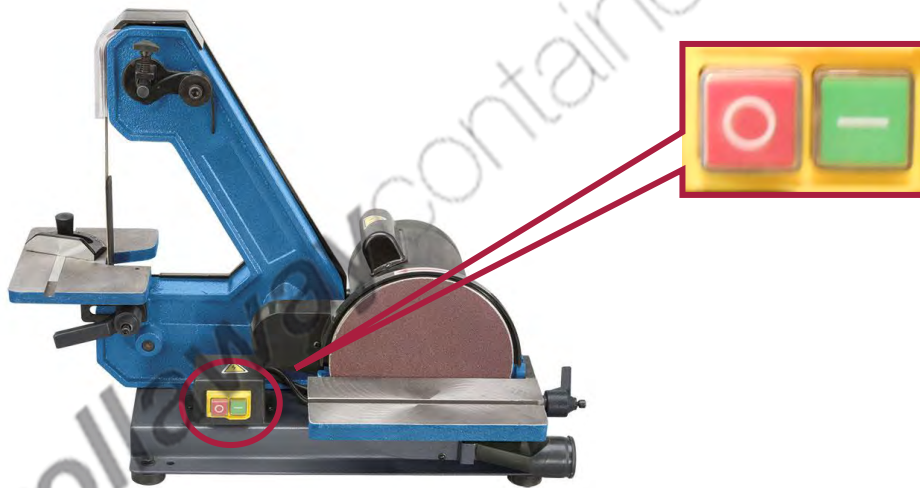


Figura 4 – Pulsanti di avviamento ed arresto.



Pericolo di abrasione

- Dopo avere premuto **l'interruttore di arresto "0"**, gli utensili abrasivi continuano a ruotare per inerzia per qualche istante.
- Non avvicinare parti del corpo al nastro o al disco in movimento!



6 SICUREZZE DELLA MACCHINA

6.1 Sicurezze elettriche

Il dispositivo di comando inserito nel circuito elettrico della levigatrice è un interruttore magnetico a due pulsanti.

Esso garantisce contro il pericolo di avviamenti indesiderati e/o accidentali della macchina in **quanto la commutazione può avvenire solamente attraverso un'azione volontaria** atta allo scopo e quando la macchina è alimentata.

Il pulsante di avviamento "I" è inoltre, dotato di collare di protezione.

In caso di funzionamento difettoso o di guasto, la levigatrice è dotata di cavo elettrico e spina con conduttore di messa a terra, che fornisce un percorso di minima resistenza per la corrente elettrica riducendo il pericolo di folgorazione.

La spina dovrà essere inserita in una presa adatta, collegata a terra secondo le normative vigenti. Eventuali cavi di prolunga devono essere di sezione uguale o superiore a quella del cavo di alimentazione della macchina.



Scossa elettrica

Un errato collegamento del conduttore di messa a terra della macchina può generare il rischio di scosse elettriche.

Se non avete ben capito le **istruzioni per la messa a terra o se dubitate dell'esatta** messa a terra della macchina, effettuate un controllo insieme a un elettricista qualificato.

6.2 Dispositivi di sicurezza "meccanici"

I dispositivi meccanici di sicurezza meccanici, sono i carter fissi di protezione. Essi hanno il compito di impedire che il contatto con gli organi in movimento quali il motore elettrico, la cinghia di trasmissione e parte degli utensili abrasivi.

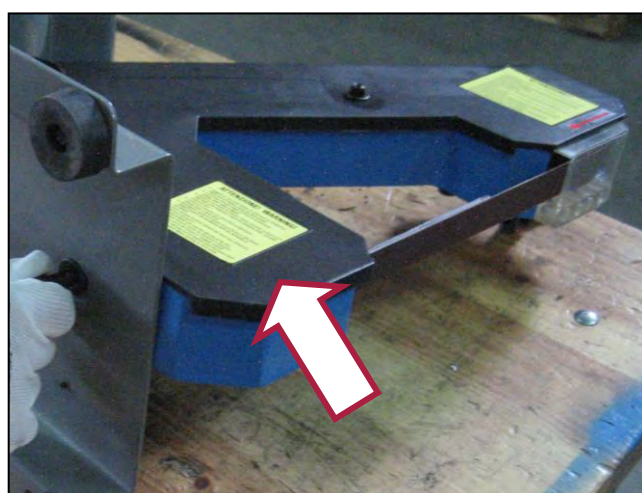


Figura 5 – Carter fissi della levigatrice.



Controllo dei dispositivi di sicurezza

- Ogni volta che si utilizza la levigatrice controllare il perfetto funzionamento e posizionamento dei ripari.
- In caso di avarie e/o rotture, non utilizzare la macchina.



Utilizzo dei DPI

In ogni caso, utilizzare SEMPRE adeguati dispositivi di protezione individuale (DPI) quali:

- Guanti;
- Occhiali o schermi sul viso;
- Tute o grembiule;
- Scarpe antinfortunistiche.



Figura 6 – Dispositivi di Protezione Individuale.



rollaway

maintainer.com



7 ASSEMBLAGGIO E MESSA IN SERVIZIO



Pulire il banco di lavoro

Prima di iniziare l'installazione, pulire il banco dai materiali e dalla sporcizia eventualmente presente.



Perdita di stabilità

Installare la Levigatrice da banco su una superficie di appoggio solida e resistente, quale un banco da lavoro, per evitare che si ribalti e che provochi vibrazioni.



Installazione della macchina

Non installare la Macchina all'aperto per evitare deformazioni, perdite di funzionalità e danneggiamenti al circuito elettrico di comando.

7.1 Macchina smontata

La Levigatrice a nastro e disco viene consegnata smontata come si può vedere nella Figura 7.

Le successive indicazioni di montaggio devono essere eseguite seguendo l'ordine presentato dal capitolo.



Figura 7 – Levigatrice smontata

7.2 Montaggio Corpo macchina

Il corpo macchina (Rif. 6 Figura 1) deve essere assicurato sulla base della Levigatrice a nastro e disco con due viti come mostrato in Figura 8.

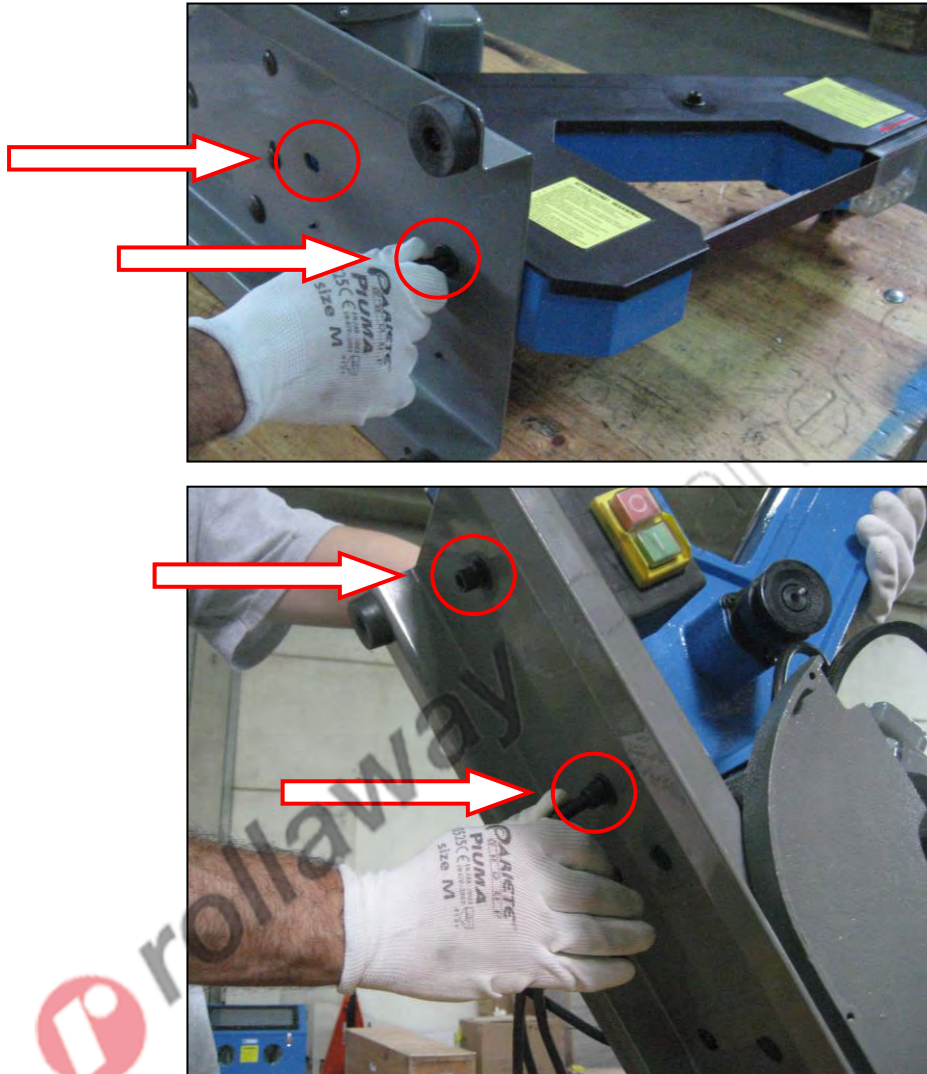


Figura 8 – Montaggio corpo macchina

7.3 Montaggio cinghia

Dal lato degli interruttori di avviamento e spegnimento sono collocate le pulegge del corpo macchina e del motore, assicurare la cinghia in dotazione alle due pulegge.

Per ottenere il tensionamento necessario a far funzionare in maniera ottimale la Levigatrice è necessario svitare le viti che assicurano il gruppo motore alla base della macchina, spostare il gruppo motore sfruttando lo spazio consentito dalle asole nelle quali le viti sono infilate infine allontanare il più possibile il gruppo motore dal corpo macchina, così da mantenere il più possibile la cinghia in tensione. Una volta completata questa operazione avvitare nuovamente le viti. Vedi Figura 9.



Figura 9 – Montaggio cinghia

7.4 Montaggio Carter di protezione della cinghia

A questo punto, procedere con il montaggio del carter di protezione della cinghia, questo è un carter in plastica nera, che si compone di due pezzi, facilmente fissabili **con l'ausilio di due viti**. Il primo pezzo va fissato sulla struttura della Levigatrice, mentre il secondo si fissa sulla plastica del primo carter direttamente.

Vedi Figura 10.



Figura 10 – Montaggio prima parte del carter della cinghia



Figura 11 – Montaggio seconda parte del carter della cinghia

7.5 Montaggio disco di levigatura

1. Prendere il platorello di alluminio e collegarlo alla puleggia del motore avvitando il pomolo centrale (vedi Figura 12)
2. Centrare il disco abrasivo (il disco ha un lato adesivo) sul platorello di alluminio e premere fermamente ed uniformemente per la sua adesione.
3. Rimontare la protezione del disco reinserendo le viti.

In caso di necessità di sostituzione del disco abrasivo ripetere le operazioni precedenti.



Figura 12 – Montaggio disco

7.6 Montaggio bocchettone aspirazione e carter di protezione disco

In successione vanno montati prima il bocchettone di aspirazione e successivamente il carter di protezione del disco abrasivo, anch'essi sono assicurati con delle viti. Vedi Figura 13.

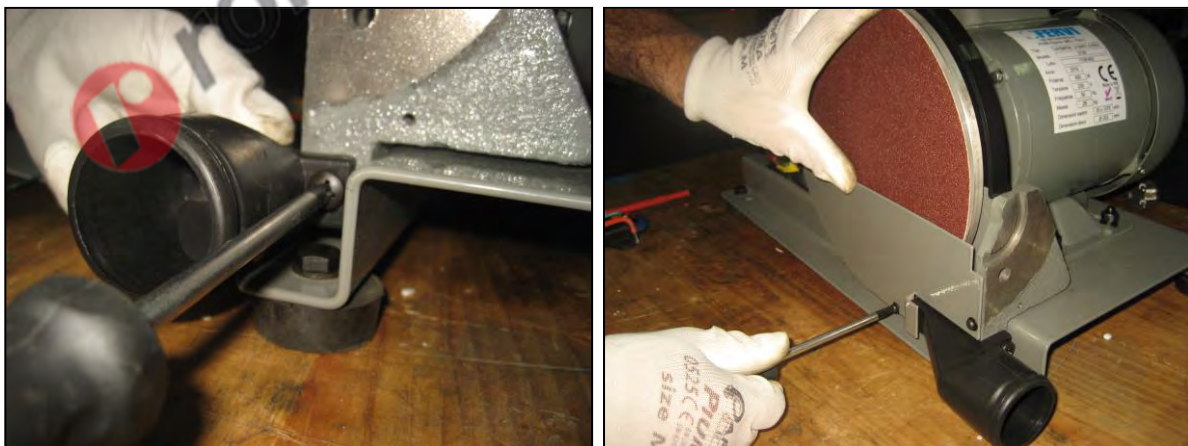


Figura 13 – Montaggio bocchettone e carter



Avviamento inatteso

Prima di iniziare il montaggio del disco abrasivo, scollegate sempre la macchina dalla presa di corrente.



Utilizzo dei DPI

Prima di iniziare il montaggio del disco abrasivo, indossate sempre idonei guanti di protezione.



Senso di rotazione

Prima di iniziare il montaggio del disco abrasivo, verificate sempre il corretto verso di rotazione indicato dalla freccia nella "parte interna".

7.7 Montaggio Tavole

1. Inserire le due tavole di lavoro. Tutte e due sono fissate dalla maniglia di regolazione tramite una vite a brugola.
 - Posizionare la tavola di lavoro facendo combaciare il foro di innesto della vite a brugola con quello della base.
 - Inserire la vite a brugola frapponendo la maniglia di regolazione.
 - Serrare bene la vite.
 - Utilizzando una combinazione di squadre, regolate la tavola perpendicolare al disco in posizione sicura. Se necessario posizionate il puntatore sulla scala graduata su 0°.

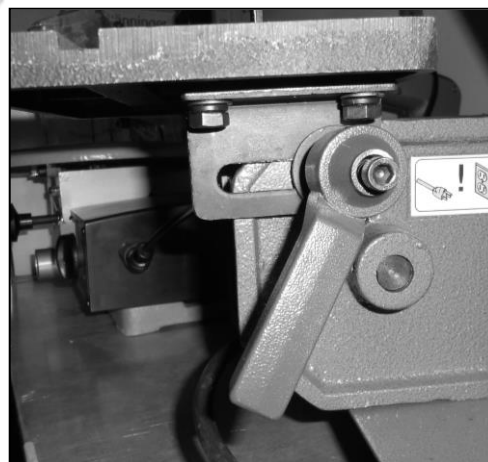


Figura 14 – Fissaggio delle tavole di lavoro.

7.8 Sostituzione nastro abrasivo

1. Rimuovere la tavola di lavoro o la piastra appoggia pezzo.
2. Rimuovere la protezione del nastro svitando le due manopole poste su di esso.

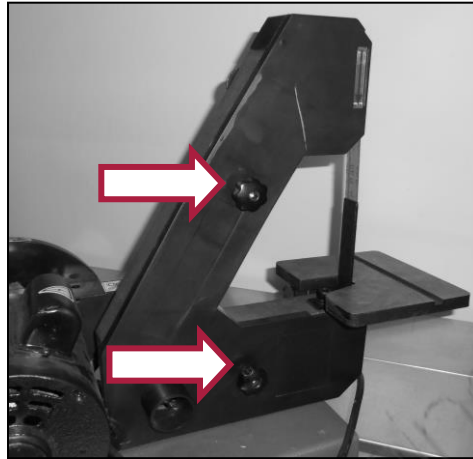


Figura 15 – Protezione del nastro di levigatura.

3. Allentare la tensione del nastro girando la vite di tensione in senso antiorario.



Figura 16 – Vite di tensione del nastro.

4. Sfilare il nastro dai rulli e infilare il nuovo nastro centrandolo sui rulli.
5. Girate la vite di tensionamento del nastro in senso orario per tensionarlo correttamente.
6. Verificate che il nastro rimanga centrato anche in movimento. Se il nastro tende ad uscire dal rullo modificare il centraggio ruotando la vite di regolazione del centraggio in senso orario od antiorario.
7. Rimontate tutte le protezione ed i componenti precedentemente smontati.



Avviamento inatteso

Prima di iniziare il montaggio del nastro abrasivo, scollegate sempre la macchina dalla presa di corrente.



Utilizzo dei DPI

Prima di iniziare il montaggio del nastro abrasivo, indossate sempre idonei guanti di protezione.



Senso di rotazione

Prima di iniziare il montaggio del nastro abrasivo, verificate sempre il corretto verso di rotazione indicato dalla freccia nella "parte interna".



Distacco del nastro

E' assolutamente vietato porre in funzione la levigatrice senza aver verificato la perfetta centratura del nastro abrasivo, dopo la sua sostituzione.



rollawaycontainer.com

8 FUNZIONAMENTO

8.1 Avvertenze d'uso

La levigatrice abrasiva è una macchina molto semplice da utilizzare.

Il nastro abrasivo serve per levigare superfici estese o rimuovere bave di taglio di materiali solidi e massicci (legno massiccio e truciolare, materiali plastici e compositi, ecc.) mediante abrasione.

Anche il disco abrasivo serve per lo stesso scopo, ma trova un più utile impiego qualora debbano essere levigati spigoli e bordi (in testa), sia ad angolo retto sia con inclinazione fino a 45°.



Utilizzo della macchina

Le Levigatrici devono essere usate solo con nastri e dischi adeguati al tipo di macchina e al tipo di materiale da lavorare.



Pericolo di abrasione e di infortunio

- Prima di utilizzare la macchina accertarsi che sia stabile e ben fissata, per evitare spostamenti o perdite di stabilità.
- Indossare adeguati dispositivi di protezione individuale (DPI) quali: guanti, occhiali, tuta o grembiule e scarpe antinfortunistiche.

Si consiglia di non prolungare l'uso continuativo della macchina oltre i 10 minuti, per evitare il surriscaldamento della stessa (che potrebbe danneggiare il motore) e gli utensili abrasivi.

8.2 Avviamento / Arresto

Per avviare la levigatrice, premere il pulsante verde, marcato con il simbolo "I".

Premendo questo pulsante, viene alimentato il motore elettrico e vengono posti in rotazione entrambi gli utensili abrasivi (nastro e disco).

Viceversa, per arrestare la levigatrice, premere il pulsante rosso, marcato con il simbolo "0".

Premendo questo pulsante, viene sezionata l'alimentazione al motore elettrico e vengono fermati entrambi gli utensili abrasivi (nastro e disco).



Pericolo di abrasione

- Dopo avere premuto l'interruttore di arresto "0", gli utensili abrasivi continuano a ruotare per inerzia per qualche istante.
- Non avvicinare parti del corpo al nastro o al disco in movimento!



8.3 Levigatura superficiale con nastro orizzontale



Supporto ferma - pezzo

Prima di iniziare la levigatura superficiale con il nastro verticale, posizionate sempre il supporto ferma - pezzo sul nastro.

Per eseguire lavori di levigatura superficiale, con il nastro verticale procedere come segue:

1. Controllare che il supporto ferma - pezzo sia ben fissato alla macchina.
2. Premere il pulsante verde di avviamento.
3. Appoggiare il pezzo da levigare sulla tavola di lavoro, dopodiché spingerlo leggermente fino ad appoggiarlo al nastro evitando di toccare il nastro stesso con le dita o con le mani.
4. Muovere leggermente il pezzo durante la levigatura, prestando molta attenzione quando si lavorano pezzi molto sottili e/o piccoli.
5. Terminata la lavorazione, spegnere la macchina premendo il pulsante rosso di stop.



Pericolo di abrasione e di infortunio

- Non intervenite mai sulla macchina accesa, con il nastro ed il disco in movimento.
- Prima di effettuare regolazioni spegnete la macchina e attendete che gli utensili abrasivi siano fermi.

8.4 Levigatura di testa con il disco



Tavola di lavoro

Prima di iniziare la levigatura di testa con il disco, posizionate sempre la tavola di lavoro davanti al disco.

Per eseguire lavori di levigatura di testa, con il disco procedere come segue:

1. Controllare che la tavola di lavoro sia correttamente fissata alla macchina.
2. Premere il pulsante verde di avviamento.
3. Appoggiare il pezzo da levigare sulla tavola, dopodiché spingerlo leggermente fino ad appoggiare la superficie di testa del pezzo al disco abrasivo.
4. Muovere leggermente il pezzo durante la levigatura, da sinistra verso il centro del disco, prestando molta attenzione a non toccare il disco stesso con le dita o con le mani.
5. Terminata la lavorazione, spegnere la macchina premendo il pulsante rosso di stop.



Pericolo di abrasione e di infortunio

- Non intervenite mai sulla macchina accesa, con il nastro ed il disco in movimento.
- Prima di effettuare regolazioni spegnete la macchina e attendete che gli utensili abrasivi siano fermi.

Al fine di ottenere la levigatura inclinata di superfici di testa è necessario regolare l'angolazione del goniometro, da 0 a 60°.

Per eseguire lavori di levigatura di superfici inclinate, procedere come segue:

1. Regolare l'angolazione del goniometro agendo sull'apposita leva.



Figura 17 – Regolazione del goniometro.

2. Procedere alla levigatura secondo quanto riportato in precedenza, in questo paragrafo.

8.5 Levigatura di spigoli (con la tavola inclinata)

Al fine di ottenere la corretta levigatura degli spigoli è necessario regolare l'angolazione della tavola di lavoro, da 0 a 45°.



Avviamento inatteso

Prima di iniziare la regolazione della tavola di lavoro, scollegate sempre la macchina dalla presa di corrente.

Per regolare l'inclinazione della tavola di lavoro, procedere come segue:

1. Allentare la leva di blocco, ruotandola in senso antiorario.
2. **Inclinare la tavola secondo l'angolazione desiderata, verificando l'inclinazione sulla scala graduata, dopodiché ribloccare la tavola serrando la leva in senso orario.**



Figura 18 – Inclinazione della tavola di lavoro.

8.6 Scarico polvere

La macchina è dotata di due fori di scarico per la polvere prodotta dalla levigazione, uno sotto il nastro abrasivo e uno sotto il disco abrasivo.

Hai due tubi di scarico è possibile collegare dei tubi di aspiratori o dei sacchi di raccolta da fissare con fascette.



Figura 19 – Tubi di scarico segatura.

9 MANUTENZIONE

9.1 Manutenzione ordinaria



Scossa elettrica

Prima di ogni controllo o manutenzione, spegnere la macchina e staccare SEMPRE la spina elettrica di alimentazione dalla presa. Ciò per non generare il rischio di scosse elettriche.

Pulite regolarmente ed abbiate cura della Vs. macchina, ciò vi garantirà una perfetta efficienza ed una lunga durata della stessa.

Attraverso l'uso di un compressore, soffiare via regolarmente la polvere ed i residui di lavorazione derivanti dalle operazioni di levigatura che si accumulano sulla macchina.



Lavori con l'aria compressa

Indossare SEMPRE gli occhiali di protezione quando si utilizza l'aria compressa.

Per la pulizia del corpo macchina e delle altre parti esterne usare esclusivamente un panno inumidito con acqua calda.



Pulizia della macchina

NON usare detergenti o solventi vari; le parti in plastica sono facilmente aggredibili dagli agenti chimici.

Controllare periodicamente lo stato di usura dei nastri e dei dischi abrasivi, avendo cura di sostituirle qualora presentassero difetti e/o distacchi di materiali o consumi irregolari.



10 RICERCA DEI GUASTI

PROBLEMA	PROBABILE CAUSA	SOLUZIONE
Il motore non si avvia.	A) Alimentazione elettrica. B) Collegamenti elettrici. C) Avvolgimenti del motore bruciati. D) Interruttore rotto.	A) Verificare il cavo di alimentazione. B) Verificare i collegamenti elettrici. C) Contattare il servizio assistenza. D) Contattare il servizio assistenza.
Il motore rallenta durante la levigatura	A) Il pezzo è premuto troppo.	A) Esercitate una pressione inferiore.
Il nastro scivola sui rulli	A) La posizione dei rulli non è ben regolata.	A) Aumentate la tensione del nastro e regolate la centratura.
I pezzi da levigare in legno bruciano	A) Il disco o il nastro sono impastati di residui di legno.	A) Sostituire il disco o il nastro.

11 SMALTIMENTO COMPONENTI E MATERIALI

Qualora la macchina debba essere rottamata, si deve procedere allo smaltimento delle sue parti in modo differenziato.



Abbiate rispetto dell'ambiente!

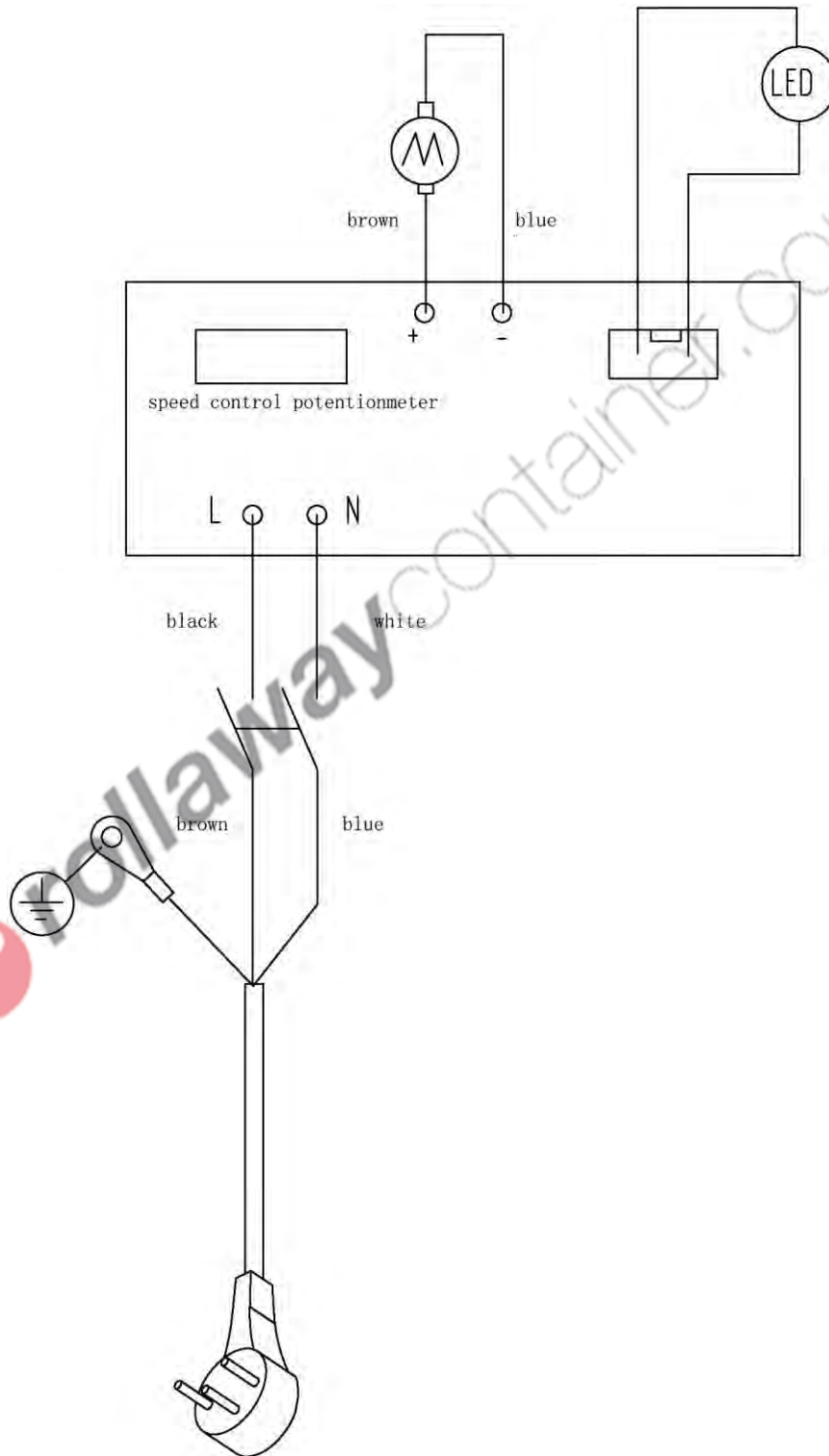
Rivolgersi ad un centro specializzato per la raccolta di materiali metallici.

La struttura della levigatrice è in acciaio, i nastri e i dischi sono in materiale abrasivo, alcune guarnizioni sono in materiale polimerico.

A tal proposito, suddividere i materiali in funzione della loro natura, incaricando imprese specializzate abilitate allo smaltimento, in osservanza di quanto prescritto dalla legge.

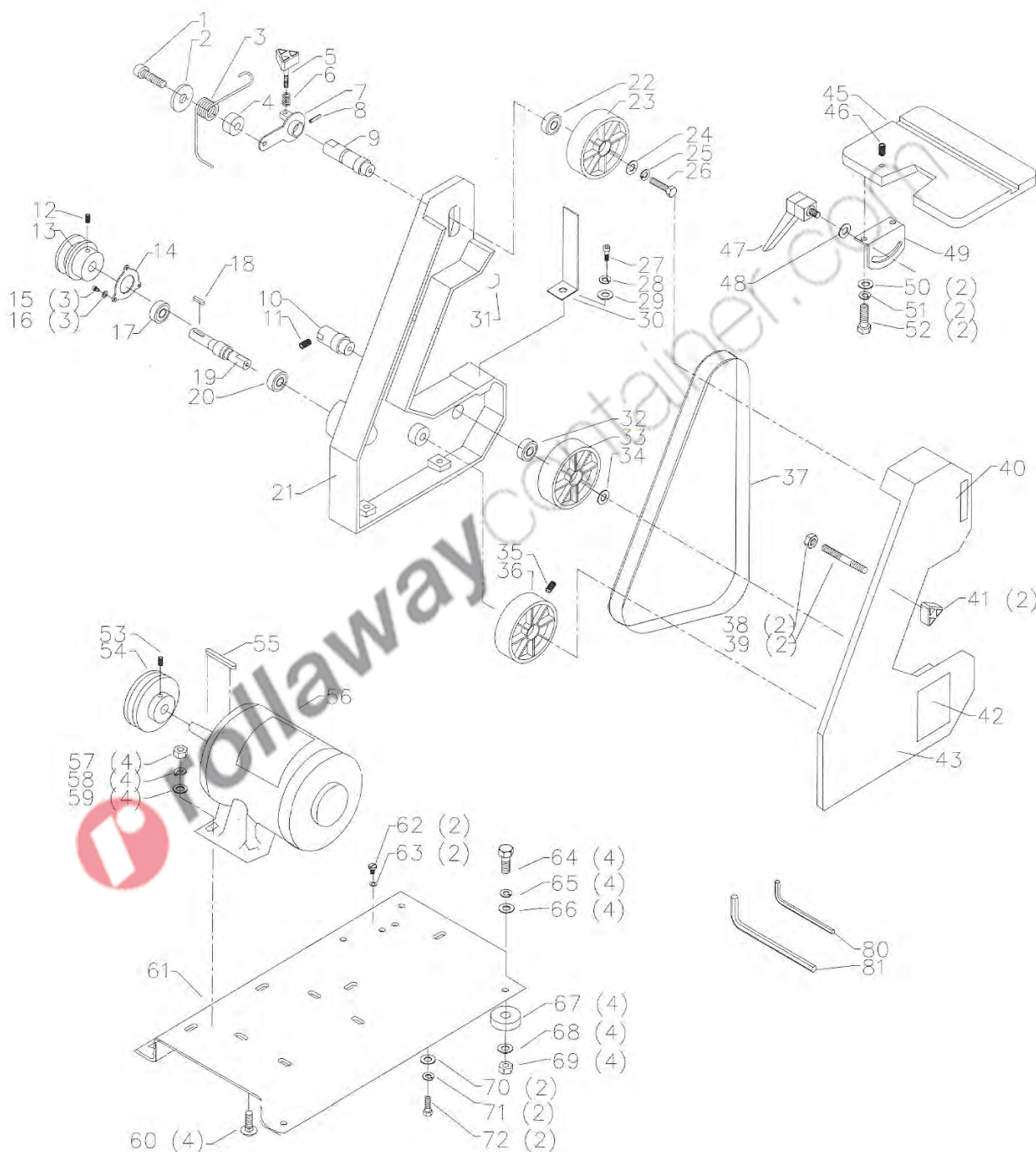


12 CIRCUITO ELETTRICO

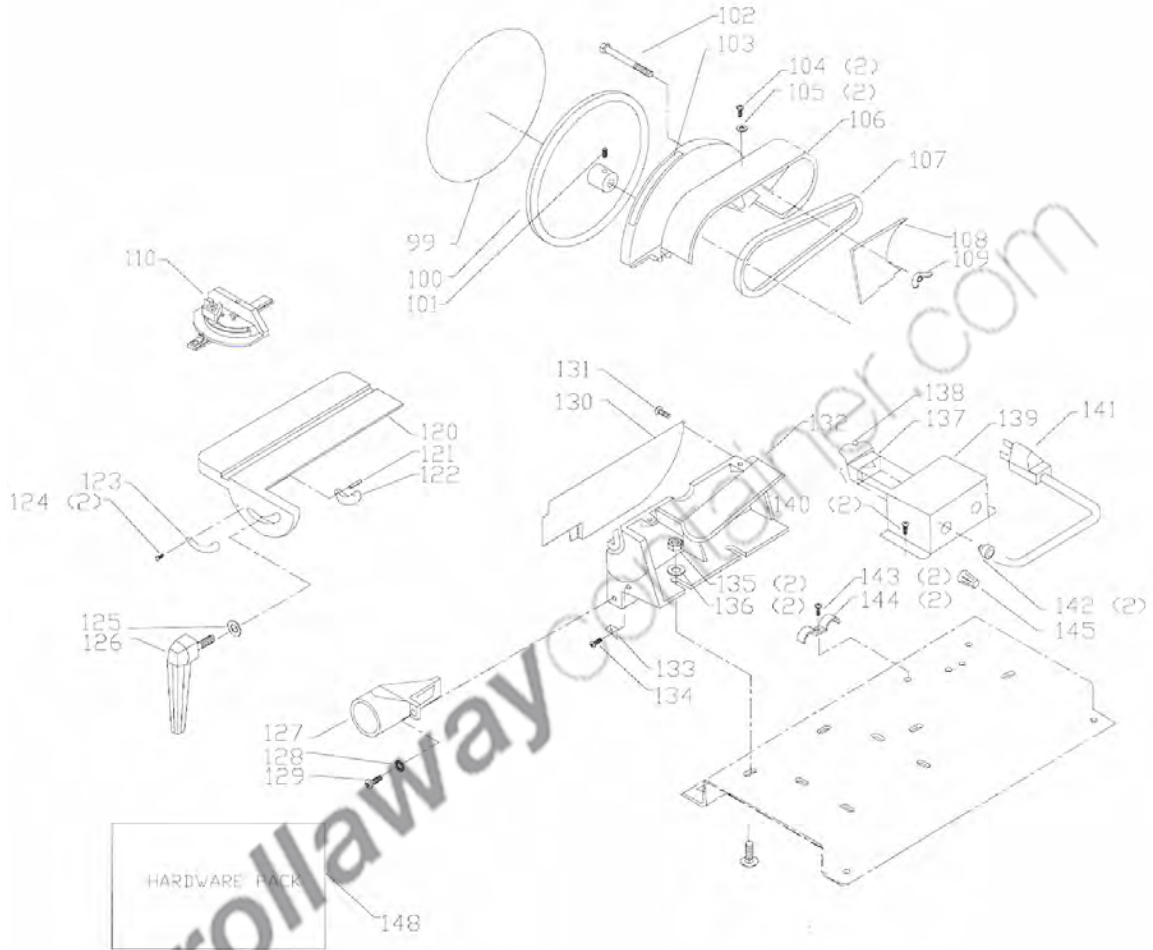




13 ESPLOSO E PARTI DI RICAMBIO



Tutti i diritti di riproduzione e divulgazione del presente Manuale Tecnico e della documentazione citata e/o allegata, sono riservati. E' fatto espresso divieto di riprodurre, pubblicare o distribuire informazioni tratte dal presente Manuale. Copyright by FERVI





Rif.	Descrizione	Q. tà.	Rif.	Descrizione	Q. tà.
0138/001	Vite M10x40	1	0138/050	Rondella 10 mm	1
0138/002	Rondella piatta 10 mm	1	0138/051	Rondella 10 mm	1
0138/003	Molla	1	0138/052	Vite M8x16	2
0138/004	Distanziatore	1	0138/053	Vite M5x10	2
0138/005	Vite	1	0138/054	Puleggia	2
0138/006	Molla	1	0138/055	Chiave	1
0138/007	Supporto	1	0138/056	Motore	1
0138/008	Perno 3mmx20mm	1	0138/057	Dado M8	1
0138/009	Albero	1	0138/058	Rondella 8 mm	1
0138/010	Albero	1	0138/059	Rondella 8 mm	4
0138/011	Vite M5x10	1	0138/060	Vite M8x20	4
0138/012	Vite M5x10	1	0138/061	Base	4
0138/013	Manopola	1	0138/062	Vite M4x8	4
0138/014	Piastra di fissaggio	1	0138/063	Rondella 4 mm	1
0138/015	Vite M4x8	3	0138/064	Vite M8x16	2
0138/016	Rondella 4mm	3	0138/065	Rondella 8 mm	2
0138/017	Cuscinetto a sfere 6202	1	0138/066	Rondella 8 mm	4
0138/018	Chiave 5 millimetri	1	0138/067	Piede di gomma	4
0138/019	Albero	1	0138/068	Rondella 8 mm	4
0138/021	Telaio	1	0138/069	Dado M8	4
0138/022	Cuscinetto a sfere 6202	1	0138/070	Rondella 10 mm	4
0138/023	Ruota motrice	1	0138/071	Rondella 10 mm	4
0138/024	Rondella M6	1	0138/072	Vite M10x25	2
0138/025	Rondella M6	1	0138/080	Chiave a brugola	1
0138/026	Vite M6x10	1	0138/081	Chiave a brugola	1
0138/027	Vite M6x10	1	0138/099	Disco abrasivo	1
0138/028	Rondella 10 mm	1	0138/100	Disco piatto	1
0138/029	Rondella 10 mm	1	0138/101	Vite M5x8	1
0138/030	Rullo	1	0138/102	Vite M4x45	1
0138/032	Cuscinetto a sfere 6202	3	0138/103	Etichetta	1
0138/033	Ruota motrice	3	0138/104	Vite M4x8	2
0138/034	Anello 15 mm	3	0138/105	Rondella 4 mm	2
0138/035	Vite M5x12	1	0138/106	Riparo	1
0138/036	Ruota motrice	1	0138/107	Cinghia	1
0138/037	Nastro abrasivo	1	0138/108	Riparo	1
0138/038	Dado M6	2	0138/109	Dado M4	1
0138/039	Vite M6x45	2	0138/110	Goniometro	1
0138/040	Etichetta	1	0138/120	Tavola di lavoro	1
0138/041	Manopola	2	0138/121	Perno 4 mmx 10	2
0138/042	Etichetta di avvertimento	1	0138/122	Guida	1
0138/043	Riparo	1	0138/123	Scala	1
0138/045	Tavola	1	0138/124	Rivetto	2
0138/046	Vite M5x20	1	0138/125	Rondella 10 mm	1
0138/047	Morsetto	1	0138/126	Morsetto	1
0138/048	Rondella 10 mm	1	0138/127	Tubo scarico polvere	1
0138/049	Supporto	1	0138/128	Rondella 6 mm	1

Rif.	Descrizione	Q. tà.	Rif.	Descrizione	Q. tà.
0138/129	Vite M6x12	1	0138/138	Interruttore	1
0138/130	Riparo	1	0138/139	Copertura interruttore	1
0138/131	Vite M6x12	3	0138/140	Vite M4x8	2
0138/132	Supporto	1	0138/141	Cavo di alimentazione	1
0138/133	Indicatore	1	0138/142	Boccola	2
0138/134	Vite M4x8	1	0138/143	Vite M4x8	2
0138/135	Dado M10	2	0138/144	Morsetto	2
0138/136	Rondella 10 mm	1	0138/145	Connettore	1
0138/137	Interruttore	1	0138/148	Confezione hardware	1

 rollawaycontainer.com