

MANUALE USO E MANUTENZIONE



Levigatrice a nastro inclinabile
Art. 0691/400V



ISTRUZIONI ORIGINALI

PREMESSA



Leggere il presente manuale prima di qualsiasi operazione

ISTRUZIONI ORIGINALI

Prima di iniziare qualsiasi azione operativa è obbligatorio leggere il presente manuale di istruzioni. La garanzia del buon funzionamento e la piena rispondenza prestazionale della macchina è strettamente dipendente dall'applicazione di tutte le istruzioni contenute in questo manuale.



Qualifica degli operatori

I lavoratori incaricati dell'uso della presente macchina devono disporre di ogni necessaria informazione e istruzione e devono ricevere una formazione e un addestramento adeguati, in rapporto alla sicurezza relativamente:

- a) Alle condizioni di impiego della attrezzature;
 - b) Alle situazioni anormali prevedibili;
- ai sensi dell'art. 73 del D.Lgs. 81/08.

Si garantisce la conformità della Macchina alle specifiche ed istruzioni tecniche descritte nel Manuale alla data d'emissione dello stesso, riportata in questa pagina; d'altra parte, la macchina potrà in futuro subire modifiche tecniche anche rilevanti, senza che il Manuale sia aggiornato.

Consultate perciò FERVI per essere informati sulle varianti eventualmente messe in atto.

REV. 3

Marzo 2018

FERVI S.p.A. Via del Commercio 81, 41058 Vignola (MO) - Italy P.IVA: 00782180368



INDICE

1	INTRODUZIONE	5
1.1	Premessa	6
2	AVVERTENZE DI SICUREZZA	7
2.1	Norme generali di sicurezza per macchine utensili	7
2.2	Norme di sicurezza per levigatrici a nastro	8
2.3	Norme di sicurezza per macchine utensili elettriche	9
2.4	Assistenza tecnica.....	9
2.5	Altre disposizioni	9
3	SPECIFICHE TECNICHE	10
4	DESCRIZIONE DELLA LEVIGATRICE	11
4.1	Parti principali	11
4.2	Targhe e pittogrammi	12
5	DESCRIZIONE DEI COMANDI	13
5.1	Pulsanti e selettori sul quadro elettrico	13
5.2	Leva di regolazione dell'inclinazione della macchina.....	15
5.3	Leve del nastro	16
6	SICUREZZE DELLA MACCHINA.....	18
6.1	Sicurezze elettriche.....	18
6.2	Sicurezze meccaniche (carter di protezione)	19
6.3	Dispositivi di protezione individuale	20
7	USI VIETATI E CONTROINDICAZIONI	21
8	SOLLEVAMENTO, TRASPORTO E DEPOSITO.....	22
8.1	Sollevamento	22
8.2	Trasporto	22
8.3	Deposito a magazzino	22
9	INSTALLAZIONE E MESSA IN SERVIZIO.....	23
9.1	Individuazione del luogo di installazione	23
9.2	Superficie d'appoggio	23
9.3	Fissaggio della macchina	23
9.4	Connessione del tubo di aspirazione	24
9.5	Connessione del cavo di alimentazione	24
9.6	Verifiche prima di iniziare ad usare la macchina	25
10	FUNZIONAMENTO.....	26

10.1	Precauzioni di sicurezza prima di iniziare a lavorare.....	26
10.2	Regolazione dell'inclinazione della macchina.....	27
10.3	Avviamento / Arresto	27
10.4	Levigatura superficiale.....	29
10.5	Levigatura di testa	30
10.6	Svuotamento della limatura	32
10.7	Sostituzione del nastro abrasivo	33
11	MANUTENZIONE	36
11.1	Manutenzione ordinaria	36
12	RICERCA DEI GUASTI	37
13	SMALTIMENTO COMPONENTI E MATERIALI	37
14	SCHEMA ELETTRICO	38
15	PARTI DELLA MACCHINA.....	39

 rollawaycontainer.com



1 INTRODUZIONE

Il presente manuale viene considerato come parte integrante della macchina, alla quale deve essere allegato al momento dell'acquisto.

Il costruttore si riserva la proprietà materiale ed intellettuale della presente pubblicazione e ne vieta la divulgazione e la duplicazione, anche parziale, senza preventivo assenso scritto.

Scopo di questo manuale è quello di fornire le nozioni indispensabili per l'uso e la manutenzione della macchina **Levigatrice a nastro inclinabile Art. 0691/400V** e creare un senso di responsabilità ed una conoscenza delle possibilità e dei limiti del mezzo affidato all'operatore.

Come una macchina operatrice è affidata ad esperti ed abili operatori, così la seguente macchina deve essere perfettamente conosciuta dall'operatore se si vuole che venga usata efficacemente e senza pericolo.

Gli operatori devono essere adeguatamente istruiti e preparati, perciò assicuratevi che questo manuale venga letto e consultato dal personale incaricato della messa in servizio, dell'uso e della manutenzione della **Levigatrice a nastro inclinabile**. Ciò al fine di rendere più sicure ed efficaci possibili tutte le operazioni eseguite da chi svolge tali compiti.

È tassativo pertanto attenersi strettamente a quanto prescritto nel presente manuale, condizione necessaria per un funzionamento sicuro e soddisfacente delle macchine.

Il personale autorizzato, prima di iniziare le operazioni di installazione e di utilizzo della **Levigatrice a nastro inclinabile**, dovrà quindi:

- leggere attentamente la presente documentazione tecnica;
- conoscere quali protezioni e dispositivi di sicurezza sono disponibili sulle macchine, la loro localizzazione ed il loro funzionamento.

È responsabilità del compratore accertarsi che gli utilizzatori siano sufficientemente addestrati, cioè che siano a conoscenza di tutte le informazioni e le prescrizioni riportate nella presente documentazione e che siano a conoscenza dei rischi potenziali che esistono mentre operano con la **Levigatrice a nastro inclinabile**.

Il costruttore declina ogni responsabilità per eventuali danni a persone e/o cose, causati dalla non osservanza di quanto riportato nel presente manuale.

La **Levigatrice a nastro inclinabile** è stata progettata e costruita con protezioni meccaniche e dispositivi di sicurezza atti a proteggere l'operatore / utilizzatore da possibili danni fisici. È tassativamente vietato modificare o rimuovere i ripari, i dispositivi di sicurezza e le etichette di attenzione. Se dovete momentaneamente farlo (ad esempio per esigenze di pulizia o riparazione), fate in modo che nessuno possa adoperare la macchina.

Modifiche alle macchine eseguite dall'utilizzatore, devono considerarsi a totale responsabilità dello stesso, perciò il costruttore declina ogni responsabilità per eventuali danni causati a persone e/o cose derivanti da interventi di manutenzione eseguiti da personale non professionalmente qualificato ed in modo difforme dalle procedure operative di seguito riportate.

FORMA GRAFICA DEGLI AVVERTIMENTI DI SICUREZZA, OPERATIVI, SEGNALAZIONI DI RISCHIO

I seguenti riquadri hanno la funzione di attirare l'attenzione del lettore / utilizzatore ai fini di un uso **corretto** e **sicuro** della macchina:



Prestare attenzione

Evidenzia norme comportamentali da tenere onde evitare danni alla macchina e/o l'insorgere di situazioni pericolose.



Rischi residui

Evidenzia la presenza di pericoli che causano rischi residui a cui l'operatore deve porre attenzione ai fini di evitare infortuni o danni materiali.

1.1 Premessa

Per un impiego sicuro e semplice della **Levigatrice a nastro inclinabile**, si deve effettuare una attenta lettura di questo manuale al fine di acquisire la sua necessaria conoscenza. In altre parole, la durata e le prestazioni dipendono strettamente da come viene impiegata.

Anche se si è già pratici della **Levigatrice a nastro inclinabile**, è necessario seguire le istruzioni qui riportate, oltre alle precauzioni di carattere generale da osservare lavorando.

- Acquisire piena conoscenza della macchina.
Leggere attentamente questo manuale per conoscerne: il funzionamento, i dispositivi di sicurezza e tutte le precauzioni necessarie. Tutto ciò per consentire un impiego sicuro.
- Indossare abiti adatti per il lavoro.
L'operatore dovrà indossare abiti adatti per evitare il verificarsi di sgradevoli imprevisti.
- Mantenere con cura la macchina.



Utilizzo della macchina

La macchina dovrà essere utilizzata solo da personale abilitato ed istruito all'uso da personale autorizzato.



2 AVVERTENZE DI SICUREZZA

2.1 Norme generali di sicurezza per macchine utensili



Rischi connessi all'uso della macchina

NON sottovalutare i rischi connessi all'uso della macchina e concentrarsi sul lavoro che si sta svolgendo.



Rischi connessi all'uso della macchina

Nonostante l'applicazione di tutti i dispositivi di sicurezza per un uso sicuro della macchina, si deve prendere nota di tutte le prescrizioni relative alla prevenzione degli infortuni riportate nei vari punti di questo manuale.



Rischi connessi all'uso della macchina

Ogni persona che viene incaricata dell'uso e della manutenzione deve aver prima letto il libretto di istruzioni ed in particolare il capitolo sulle indicazioni riguardanti la sicurezza.

Si raccomanda al responsabile aziendale della sicurezza sul lavoro di farsi dare conferma scritta di quanto sopra.



Rischi connessi all'uso della macchina

- Durante tutte le fasi di lavoro con la macchina si raccomanda la massima cautela in modo da evitare danni a persone, a cose o alla macchina stessa.
- Utilizzate la macchina solo per gli usi previsti.
- Non manomettete i dispositivi di sicurezza previsti dal fabbricante.



Rischi connessi all'uso della macchina

Prima di iniziare qualsiasi tipo di lavoro sulla macchina l'operatore dovrà indossare i previsti dispositivi di protezione individuale (DPI), quali guanti di protezione ed occhiali protettivi.

1. Controllate sempre l'efficienza e l'integrità della macchina.
2. Prima di collegare la macchina alla rete elettrica assicurarsi che l'interruttore sia in posizione di riposo.
3. Non avviate la macchina in luoghi chiusi e poco ventilati ed in presenza di atmosfere infiammabili e/o esplosive. Non usate la macchina in luoghi umidi e/o bagnati e non esponetela alla pioggia o umidità.
4. Evitate avviamenti accidentali.
5. Prima di avviare la macchina abituatevi a controllare che non vi siano rimaste inserite delle chiavi di regolazione e di servizio.
6. Mantenete il posto di lavoro in ordine e libero da intralci; il disordine causa incidenti.

7. Fate in modo che il vostro ambiente di lavoro sia interdetto ai bambini, agli estranei ed agli animali.
8. Non chiedete alla macchina prestazioni superiori a quelle per cui è stata progettata. Utilizzate la macchina soltanto secondo le modalità e gli usi previsti descritti in questo manuale di istruzioni.
9. Lavorate senza sbilanciarvi.
10. Lavorate soltanto con illuminazione buona.
11. Indossate sempre, durante il lavoro, occhiali e guanti protettivi adeguati. Nel caso si produca polvere, utilizzate le apposite maschere.
12. Indossate indumenti appropriati. Vestiti larghi e penzolanti, gioielli, capelli lunghi ecc., possono agganciarsi ai particolari in movimento, causando incidenti irreparabili.
13. Sostituite le parti usurate e/o danneggiate, controllate che i ripari e le protezioni funzionino nel modo corretto prima di operare. Eventualmente, se necessario, fatela controllare dal personale del servizio assistenza. Utilizzate solo ricambi originali.
14. **Sezionare la tensione di rete di alimentazione della macchina quando:**
 - non usate la macchina;
 - la lasciate incustodita;
 - eseguite operazioni di manutenzione o di registrazione, perché non funziona correttamente;
 - il cavo di alimentazione è danneggiato;
 - sostituite l'utensile;
 - eseguite lo spostamento e/o il trasporto;
 - eseguite la pulizia.
15. Non utilizzate la macchina in ambienti con rischio di incendio e/o esplosione.
16. Si raccomanda che chi utilizza questa pubblicazione, per la manutenzione e la riparazione, abbia una conoscenza base dei principi della meccanica e dei procedimenti inerenti alla tecnica della riparazione.
17. **Il responsabile aziendale della sicurezza si accerti che il personale incaricato dell'uso della macchina abbia letto e ben compreso il presente manuale in tutte le sue parti.**
18. **Rimane a carico del responsabile aziendale della sicurezza la verifica dello stato di rischio dell'azienda secondo il D.Lgs. 81/08.**

2.2 Norme di sicurezza per levigatrici a nastro

1. Non toccate il nastro in movimento.
2. Non appoggiatevi al nastro in movimento.
3. Controllate che il nastro abrasivo sia in buone condizioni di usura in modo da ottenere le migliori prestazioni della macchina. Seguire le istruzioni per il cambio del nastro abrasivo.
4. Per fermare la macchina, utilizzate sempre e soltanto il dispositivo di comando di stop (pulsante rosso).
5. **Non toccate il nastro abrasivo finché non si è completamente arrestato !**
6. Non allontanatevi dalla macchina fino a quando il nastro abrasivo e le altre parti mobili, non si siano completamente arrestate.



2.3 Norme di sicurezza per macchine utensili elettriche



Rischi connessi all'uso della macchina

1. Non modificate, in nessun modo, l'impianto elettrico della macchina. Qualsiasi tentativo a tale riguardo, può compromettere il funzionamento dei dispositivi elettrici provocando, in tal modo, malfunzionamenti od incidenti.
 2. Lavori nell'impianto elettrico della macchina devono, pertanto, essere eseguiti solo ed esclusivamente da personale specializzato ed autorizzato.
 3. Se sentite dei rumori insoliti, o avvertite qualcosa di strano, fermate immediatamente la macchina. Effettuate successivamente un controllo ed, eventualmente, l'opportuna riparazione.
-
1. La tensione di alimentazione deve corrispondere a quella dichiarata sulla targhetta e nelle specifiche tecniche (400 V / 50 Hz).
 2. È necessario l'uso di un dispositivo per l'interruzione automatica dell'alimentazione sulla linea elettrica, coordinato con l'impianto elettrico della macchina. Per informazioni dettagliate in merito contattate il Vs. elettricista di fiducia.
 3. La presa di alimentazione deve essere dotata di messa a terra. Eventuali cavi di prolunga devono avere le sezioni uguali o superiori a quelle del cavo di alimentazione della macchina.
 4. Fate in modo che il cavo di alimentazione non vada a contatto con oggetti caldi, superfici umide, oliate e/o con bordi taglienti.
 5. Il cavo di alimentazione deve essere controllato periodicamente e prima di ogni uso per verificare la presenza di eventuali segni di danneggiamento o di usura. Se non risultasse in buone condizioni, sostituite il cavo stesso.
 6. Non utilizzate il cavo di alimentazione per sollevare la macchina o per staccare la spina dalla presa.

2.4 Assistenza tecnica

Per qualunque inconveniente o richiesta di chiarimento contattate senza esitazioni il Servizio Assistenza del vostro rivenditore, che dispone di personale competente e specializzato, attrezzature specifiche e ricambi originali.

2.5 Altre disposizioni

DIVIETO DI MANOMISSIONE DI DISPOSITIVI DI SICUREZZA

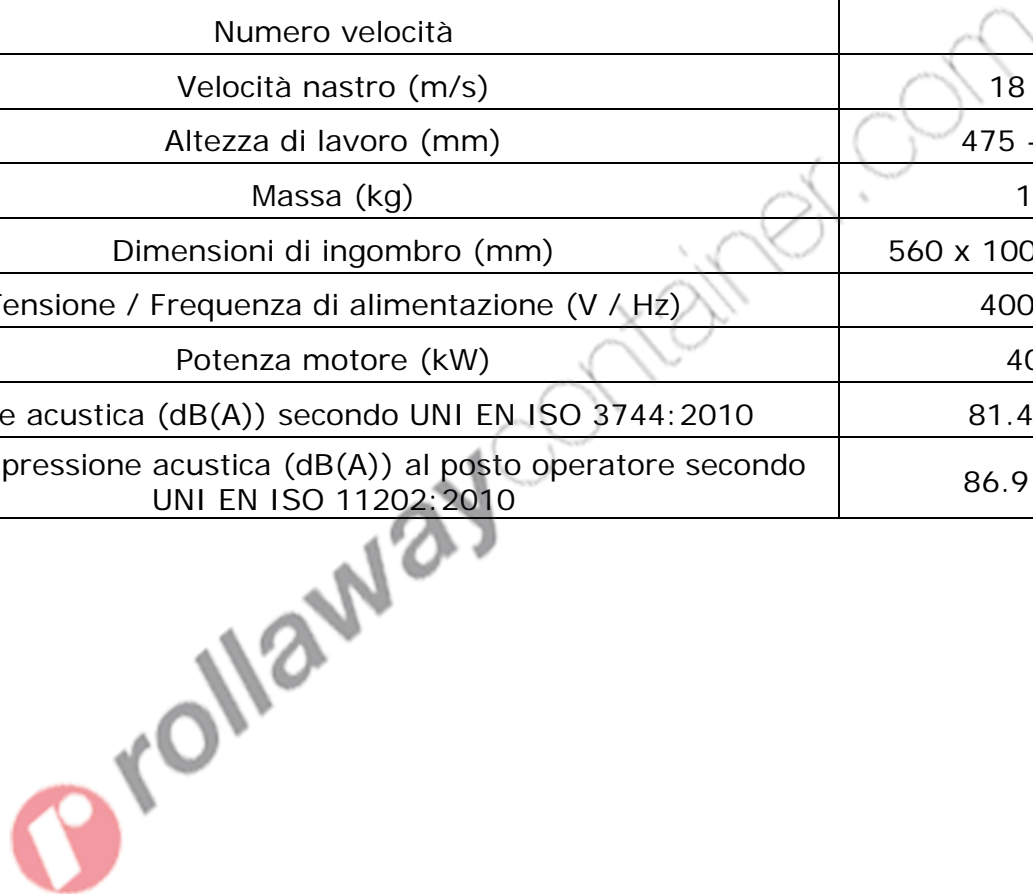
La prima cosa da fare quando si inizia a lavorare, è controllare la presenza ed integrità delle protezioni e il funzionamento delle sicurezze.

Se riscontrate qualche difetto non utilizzare la macchina!

È tassativamente vietato, pertanto, modificare o rimuovere i ripari, i dispositivi di sicurezza, le etichette e le targhe di indicazione.

3 SPECIFICHE TECNICHE

Modello	Art. 0691/400V
Dimensioni rullo tensionatore (mm)	200
Dimensioni rullo motorizzato (mm)	225
Dimensioni nastro (mm)	2000 x 150
Numero velocità	2
Velocità nastro (m/s)	18 - 37
Altezza di lavoro (mm)	475 - 1240
Massa (kg)	122
Dimensioni di ingombro (mm)	560 x 1000 x 1010 h
Tensione / Frequenza di alimentazione (V / Hz)	400 / 50
Potenza motore (kW)	4000
Pressione acustica (dB(A)) secondo UNI EN ISO 3744:2010	81.4 ± 3.2
Livello di pressione acustica (dB(A)) al posto operatore secondo UNI EN ISO 11202:2010	86.9 ± 4.0





4 DESCRIZIONE DELLA LEVIGATRICE

4.1 Parti principali

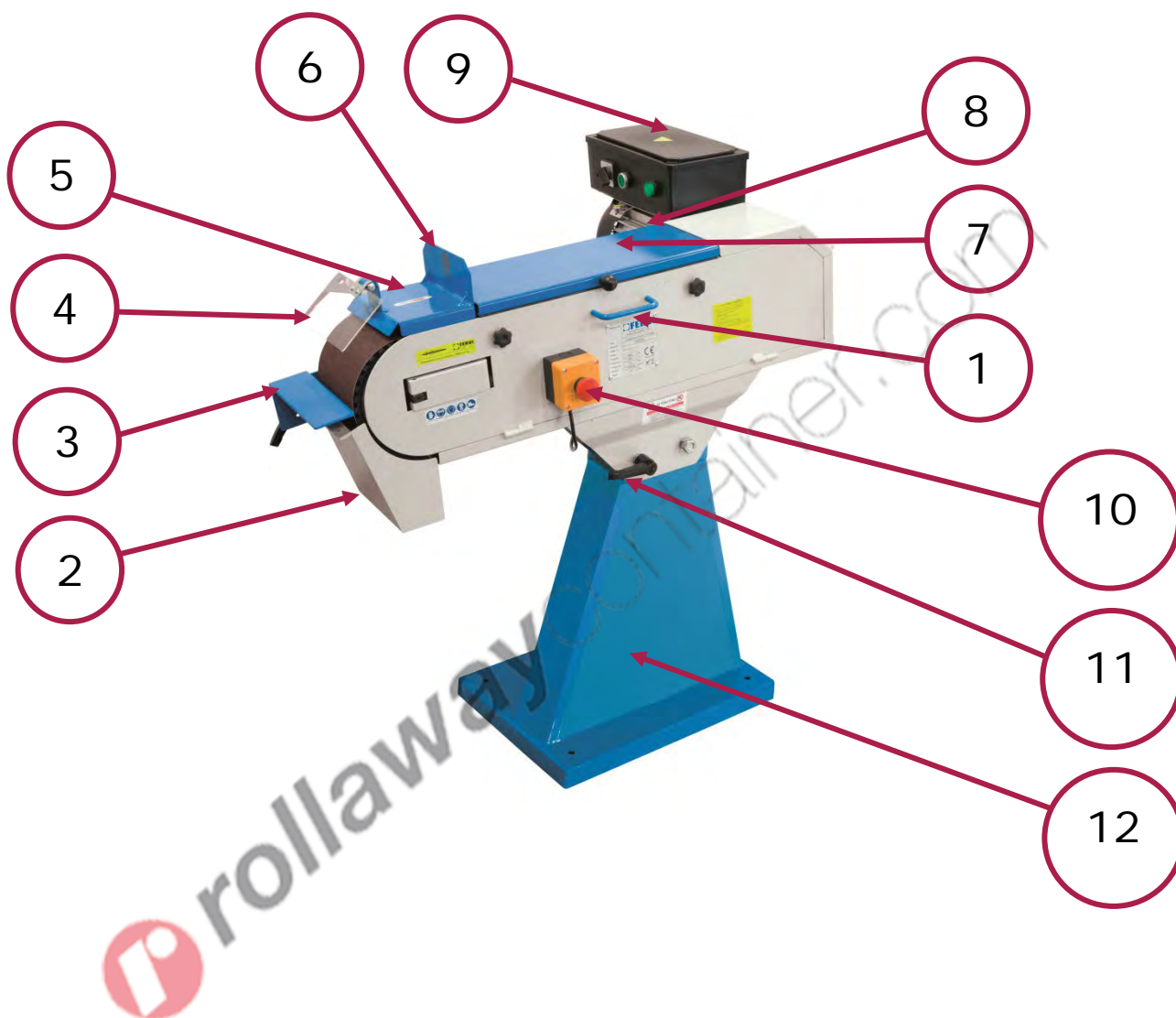


Figura 1 - Vista principale

1	Pomolo di apertura carter	7	Coperchio mobile superiore
2	Contenitore limatura	8	Motore elettrico
3	Supporto ferma pezzo anteriore	9	Quadro elettrico
4	Riparo mobile trasparente	10	Arresto di emergenza
5	Carter anteriore	11	Leva rilascio inclinazione
6	Ferma pezzo superiore	12	Piedistallo

4.2 Targhe e pittogrammi

Sul carter laterale, dalla parte opposta al motore elettrico ed al quadro comandi, sono presenti la targhetta di identificazione ed i pittogrammi sulla sicurezza (Figura 2).

Direzione nastro
← Belt direction →

Dimensione nastro abrasivo: 2000x150mm

NON RIMUOVERE I DISPOSITIVI DI SICUREZZA

E' SEVERAMENTE VIETATA LA RIMOZIONE E LA OMISSIONE DOLOSA
D. Lgs. 81/08

400 Volt

Fabbricante

FERVI
Via del Commercio, 81
41058 Vignola (MO) - ITALY

Tipo Levigatrice a nastro inclinabile

Articolo 0691/400V

Lotto n°

Anno 2017

Potenza 4000 W

Tensione 400 V

Frequenza 50 Hz

Nastro 150 x 2000 mm

Massa 122 kg

CE
Made in PRC
RoHS

AVVERTENZE!!!! WARNING!!!!

- Leggere il manuale prima di usare la levigatrice.
Read the manual before using sander.
- Indossare occhiali di protezione.
Wear safety goggles.
- Indossare una mascherina antipolvere
Wear a dust mask
- Appoggiare sempre il pezzo a un fermo.
Always support work-piece by "backstop".
- Togliere la spina dalla presa di corrente prima di effettuare regolazioni, riparazioni o sostituzione del nastro abrasivo.
Remove the plug from the socket before to proceed with regulations, repairs or abrasive belt replacing
- Per evitare incendi, pulire la macchina e staccare l'aspiratore se levigate metalli.
Clean out all sawdust and disconnect it from any vacuum before sanding metals to avoid fire.

ATTENZIONE

E' VIETATO ESEGUIRE LAVORI SU APPARECCHIATURE ELETTRICHE SOTTO TENSIONE

- EVENTUALI DEROGHE DEVONO ESSERE AUTORIZZATE DAL CAPO RESPONSABILE
- IN CONDIZIONI DI PARTICOLARE PERICOLO DEVE ESSERE PRESENTE UN'ALTRA PERSONA OLTRE A CHI ESEGUE IL LAVORO

INIZIARE I LAVORI SOLO AD AVVENUTA ATTUAZIONE DELLE MISURE DI SICUREZZA
in ottemperanza al D. Lgs. 81/08 relativo alla prevenzione infortuni

GUANTI PROTETTIVI

PROTEGGERE GLI OCCHI

SCHERMO PROTETTIVO

INDUMENTI PROTETTIVI

CALZATURE PROTETTIVE

Figura 2 – Targhetta di identificazione e pittogrammi.

Sul carter laterale, dalla parte del motore elettrico e del quadro comandi, è presente la targhetta di indicazione del senso di rotazione e delle dimensioni del nastro abrasivo (Figura 2).



5 DESCRIZIONE DEI COMANDI

I dispositivi di comando e di regolazione della levigatrice sono i seguenti

5.1 Pulsanti e selettori sul quadro elettrico



Figura 3 – Pulsanti e selettori di comando.

10 Pulsante a fungo di emergenza

14 Pulsante di avviamento

13 Interruttore rotativo della velocità

15 Pulsante di arresto

INTERRUTTORE ROTATIVO PER LA SELEZIONE DELLA VELOCITÀ DEL MOTORE E DEL NASTRO

Ruotate l'interruttore per impostare la velocità di rotazione del motore elettrico e del nastro abrasivo.

- **posizione 0:** motore e nastro fermi
- **posizione 1:** velocità minima (nastro: 18 m/s)
- **posizione 2:** velocità massima (nastro: 37 m/s)



Pericolo di infortunio

Sezionare sempre l'alimentazione elettrica, prima di intervenire sulla macchina per lavori di manutenzione o di riparazione.

PULSANTE DI AVVIAMENTO MOTORE (START)

Il pulsante verde serve per l'avviamento della levigatrice.

Premendo questo pulsante, viene alimentato il motore elettrico e viene posto in rotazione il nastro abrasivo.

PULSANTE DI ARRESTO MOTORE (STOP)

Il pulsante rosso serve per lo spegnimento della levigatrice.

Premendo questo pulsante, viene interrotta l'alimentazione al motore elettrico e viene fermata la rotazione del nastro abrasivo.



Attendete l'arresto del nastro

- Dopo avere premuto il pulsante di arresto, la rotazione del nastro abrasivo non viene immediatamente interrotta, ma viceversa esso continua a ruotare per inerzia per 15-20 secondi.
- Non avvicinate le mani od altre parti del corpo al nastro fino a che esso non si è completamente fermato!

PULSANTE A FUNGO DI EMERGENZA

Per arrestare la macchina, in casi di emergenza, premere il pulsante a fungo rosso. Quando si applica una pressione su di esso, viene interrotta l'alimentazione del motore elettrico.

Per ripristinare l'alimentazione della macchina, dopo un arresto d'emergenza, sbloccare il pulsante ruotandolo in senso orario.



Attendete l'arresto del nastro

- Dopo avere premuto il pulsante di emergenza, la rotazione del nastro abrasivo non viene immediatamente interrotta, ma viceversa esso continua a ruotare per inerzia per 15-20 secondi.
- Non avvicinate le mani od altre parti del corpo al nastro fino a che esso non si è completamente fermato!



Controllo del pulsante di emergenza

Prima di iniziare qualsiasi tipo di lavoro sulla macchina, assicuratevi che il pulsante funzioni.



5.2 Leva di regolazione dell'inclinazione della macchina

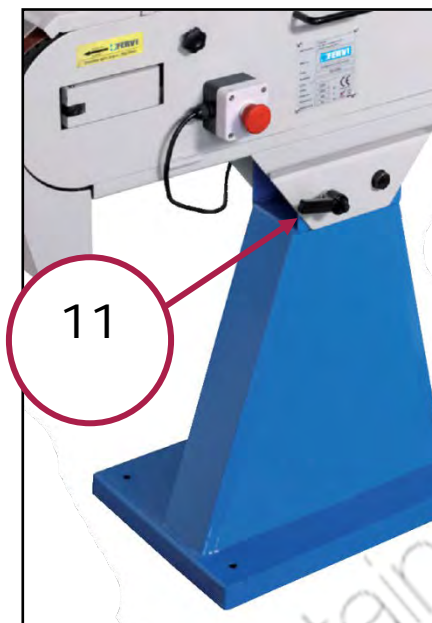


Figura 4 – Inclinazione della levigatrice.

11

Perno di regolazione dell'inclinazione della macchina

Il perno serve per bloccare la parte superiore della levigatrice in una delle posizioni angolari prefissate.

Per variare l'inclinazione della levigatrice rispetto al piedistallo:

1. Afferrate la leva e tiratela verso l'alto;
2. Ruotate la parte superiore della macchina in modo da far combaciare il foro presente sul piedistallo con uno dei fori nella parte inferiore della carcassa;
3. Ruotate la leva verso il basso per vincolare in maniera stabile e sicura la parte superiore della levigatrice.



Bloccaggio della levigatrice

Prima di avviare la levigatrice, assicuratevi sempre che la leva sia serrata e che la parte superiore della macchina sia fissata in maniera stabile e sicura.

5.3 Leve del nastro

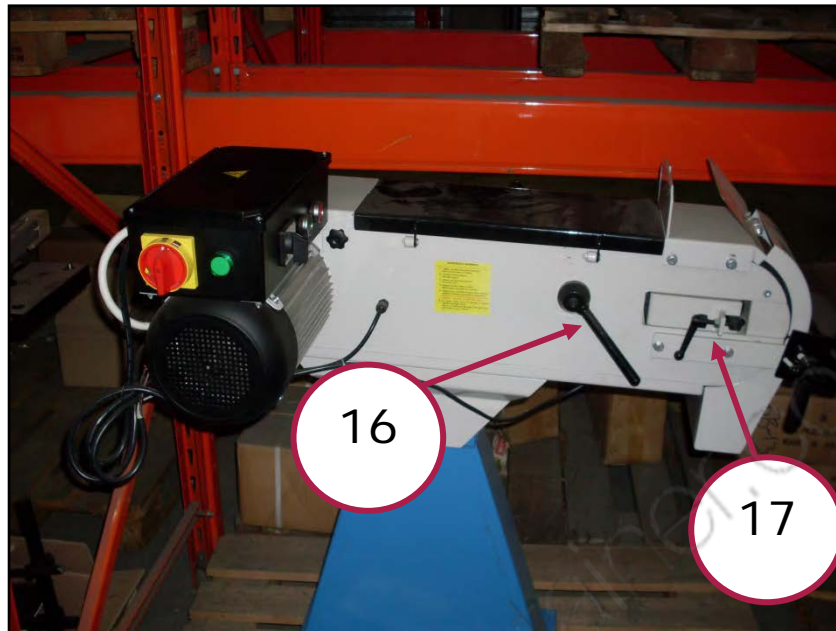


Figura 5 – Leve del nastro.

16 Leva di rilascio della tensione del nastro

17 Vite di regolazione del centraggio del nastro

LEVA DI RILASCIO DELLA TENSIONE DEL NASTRO

La leva serve per rilasciare la tensione del nastro abrasivo, ad esempio quando è necessario sostituirlo.

Per rilasciare la tensione del nastro, sollevare la leva ruotandola in senso orario.

Per porre in tensione il nastro, abbassare la leva ruotandola in senso antiorario.



Controllo della tensione del nastro

Prima di avviare la levigatrice assicuratevi che la leva di rilascio della tensione del nastro sia abbassata, cioè che il nastro sia ben teso.



LEVA DI REGOLAZIONE DEL CENTRAGGIO DEL NASTRO

La leva serve per regolare il centraggio del nastro abrasivo.

Infatti, bisogna che il nastro ruoti parallelamente alla carcassa della macchina, mantenendosi ben centrato e senza toccare i bordi della stessa.

- **rotazione oraria:** il rullo si sposta a sinistra e di conseguenza il nastro scorre a destra
- **rotazione antioraria:** il rullo si sposta a destra e di conseguenza il nastro scorre a sinistra



Figura 6 – Leva di rilascio della tensione del nastro.

Una volta trovata la regolazione giusta, serrare il dado per trattenere la leva nella posizione corretta.



Controllo della linearità del nastro

- Dopo aver avviato la levigatrice assicuratevi che il nastro ruoti in modo lineare, mantenendosi parallelo ai bordi della carcassa.
- Nel caso in cui il nastro sfregi contro la carcassa della levigatrice, effettuate le necessarie regolazioni agendo sulla vite tramite una chiave per dadi esagonali.

6 SICUREZZE DELLA MACCHINA

6.1 Sicurezze elettriche

La macchina è dotata di un **pulsante d'arresto d'emergenza**, posizionato sulla carcassa della macchina dalla parte opposta al motore.

Quando, in casi di emergenza, si applica una pressione al pulsante le funzioni pericolose si arrestano in quanto viene tagliata l'alimentazione elettrica della macchina.



Attendete l'arresto del nastro

- Dopo avere premuto un pulsante di emergenza, la rotazione del nastro abrasivo non viene immediatamente interrotta, ma viceversa esso continua a ruotare per inerzia per 15-20 secondi.
- Non avvicinate le mani od altre parti del corpo al nastro fino a che esso non si è completamente fermato!

Nel circuito elettrico della levigatrice è inserito un **interruttore magnetico** a due pulsanti di avviamento/arresto del motore elettrico. Esso garantisce contro il pericolo di avviamenti indesiderati e/o accidentali della macchina in quanto la commutazione può avvenire solamente attraverso un'azione volontaria atta allo scopo e quando la macchina è alimentata.

L'**interruttore generale** costituisce un importante dispositivo di sezionamento dell'alimentazione. Esso garantisce contro il rischio di avviamento involontario ed indesiderato in quanto, per portarlo in posizione "ON", è necessaria un'azione volontaria atta allo scopo.

I principali componenti elettrici non sono direttamente accessibili, ma sono ubicati all'interno di una scatola in materiale plastico sulla quale sono presenti anche i principali comandi (quadro elettrico). Il coperchio di questa scatola è dotato di viti di chiusura, per cui non può essere smontato "a mano", ma solo con appositi utensili.



Folgorazione / Scossa elettrica

- Non toccate mai i cavi scoperti. Pericolo di scossa elettrica!
- Non effettuate mai riparazioni approssimative sui cavi elettrici ma fate intervenire un elettricista qualificato.

In caso di funzionamento difettoso o di guasto, la levigatrice è dotata di cavo elettrico con **conduttore di messa a terra**, che fornisce un percorso di minima resistenza per la corrente elettrica riducendo il pericolo di folgorazione.

Eventuali cavi di prolunga devono essere di sezione uguale o superiore a quella del cavo di alimentazione della macchina.



Folgorazione / Scossa elettrica

Un errato collegamento del conduttore di messa a terra della macchina può generare il rischio di scosse elettriche.

Se non avete ben capito le istruzioni per la messa a terra o se dubitate dell'esatta messa a terra della macchina, effettuate un controllo insieme a un elettricista qualificato.



6.2 Sicurezze meccaniche (carter di protezione)

I carter di protezione hanno il compito di ridurre al minimo i rischi meccanici per il contatto con gli organi mobili della macchina, ivi compreso il nastro abrasivo.

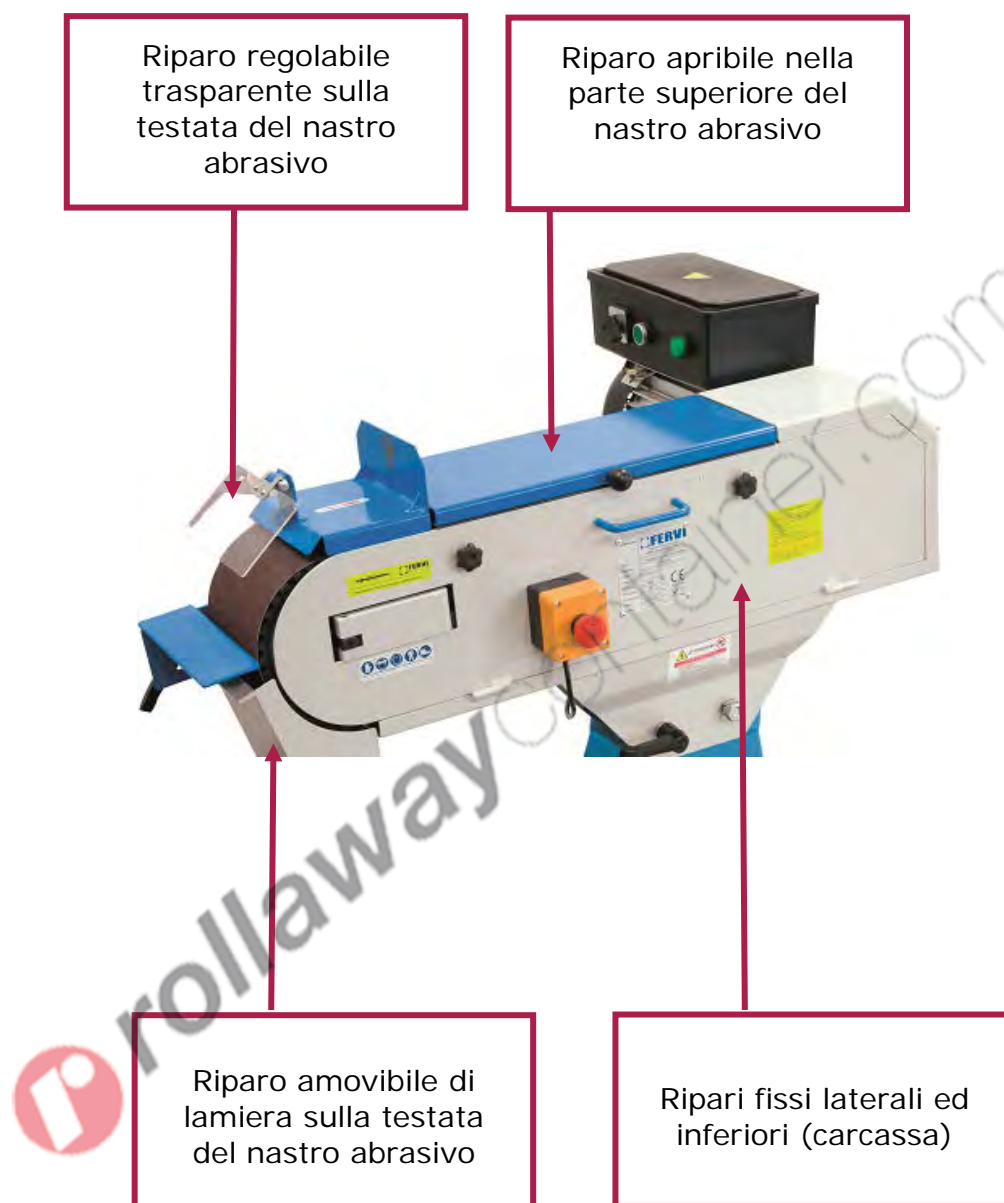


Figura 7 – Ripari fissi e mobili a protezione del nastro abrasivo.

I principali carter di protezione sono (Figura 7):

- i ripari fissi laterali che costituiscono la carcassa della levigatrice;
- il riparo apribile nella parte superiore del nastro abrasivo;
- il riparo regolabile trasparente ed il riparo amovibile sulla testata del nastro abrasivo.



Controllo dei carter di protezione

- Ogni volta che utilizzate la levigatrice, controllate il perfetto funzionamento e posizionamento dei ripari fissi e mobili.
- In caso di avarie e/o rotture, non utilizzate la macchina.

6.3 Dispositivi di protezione individuale



Utilizzo dei DPI

In ogni caso, utilizzare SEMPRE adeguati dispositivi di protezione individuale (DPI) quali:

- Guanti;
- Occhiali o schermi sul viso;
- Tute o grembiule (con maniche strette);
- Scarpe antinfortunistiche.



Figura 8 – Dispositivi di Protezione Individuale.





7 USI VIETATI E CONTROINDICAZIONI

I modi d'utilizzo specificati nel manuale come errati, **non devono mai essere permessi**, in nessuna circostanza.

L'uso improprio della macchina e la carenza di manutenzione possono comportare gravi situazioni di pericolo per l'incolumità del personale, soprattutto dell'operatore, oltre a pregiudicare la funzionalità e la sicurezza intrinseca della macchina stessa.

Le seguenti azioni descritte, che ovviamente non possono coprire l'intero arco di potenziali possibilità di "cattivo uso" della macchina, costituiscono tuttavia quelle "ragionevolmente" più prevedibili e sono da considerarsi assolutamente vietate.



È assolutamente vietato!

- Intervenire con le mani sul nastro abrasivo in rotazione, anche dopo aver premuto un pulsante d'emergenza o dopo aver premuto il pulsante di stop, senza attenderne l'arresto completo.
- Sostituire il nastro abrasivo senza sezionare l'alimentazione elettrica e staccare la spina.
- Alimentare la macchina con tensione di rete con valori differenti da quelli riportati nella targhetta di identificazione.
- Usare la macchina per servizi diversi da quelli cui è destinata.
- Usare la macchina senza avere letto le istruzioni per l'uso e senza la dovuta attenzione.
- Utilizzare la macchina senza utilizzare idonei dispositivi di protezione individuale (DPI), in particolare occhiali e cuffie.
- Modificare e/o manomettere i dispositivi di sicurezza.
- Utilizzare la macchina come piano d'appoggio e/o di lavoro.
- Salire sulla macchina.
- Toccare la macchina con mani umide e/o bagnate.
- Usare la macchina a piedi nudi.
- Esporre la macchina agli agenti atmosferici (sole, pioggia, ecc.).
- Utilizzare getti d'acqua.
- Utilizzare, pulire e/o mantenere la macchina senza averla fissata in modo sicuro.
- Installare ed utilizzare la macchina su superfici non sufficiente-mente piane e levigate.
- Installare ed utilizzare la macchina su superfici di resistenza e durezza insufficiente a sostenerne il peso.
- Installare ed utilizzare la macchina in ambiente esterno.
- Utilizzare la macchina in un ambiente scarsamente illuminato.
- Utilizzare la macchina da parte di personale non addestrato.
- Utilizzare la macchina se non si è psico-fisicamente idonei.
- Compiere operazioni di manutenzione da parte di personale non addestrato ed abilitato e senza rispettare le procedure specificate nel presente manuale.
- Eseguire le operazioni di pulizia e/o manutenzione senza sezionare l'alimentazione elettrica e staccare la spina.
- Modificare l'impianto elettrico della macchina.
- Sollevare e/o spostare la macchina a mano, senza utilizzare idonei mezzi di sollevamento.

8 SOLLEVAMENTO, TRASPORTO E DEPOSITO

8.1 Sollevamento

Per il sollevamento della levigatrice utilizzare accessori di sollevamento (funi, cavi d'acciaio o fasce) di lunghezza e portata sufficienti ed in buono stato di conservazione.

Portata minima consigliata: 200 kg

1. Imbracare la levigatrice facendo passare gli accessori di imbracatura sotto alla carcassa, ai due lati del piedistallo.
2. Agganciare il gancio dell'apparecchio di sollevamento (gru, carro ponte, ecc.) agli accessori di imbracatura e sollevare lentamente e senza strappi.

Il Costruttore declina ogni responsabilità riguardo eventuali danni a persone e/o cose, derivanti da un errato sollevamento della macchina eseguito da personale non idoneo, con mezzi di sollevamento inadeguati e senza seguire le indicazioni e le procedure operative descritte nel presente manuale.

8.2 Trasporto

Il trasporto della macchina può essere fatto tramite l'ausilio di veicoli e/o di mezzi di trasporto industriali, quali autocarri e furgoni con cassoni di dimensioni sufficienti per contenere la macchina stessa. La macchina deve essere opportunamente ancorata al mezzo di trasporto (per esempio tramite l'ausilio di funi).

Durante il trasporto, la macchina deve essere protetta da pioggia, neve, grandine, vento ed ogni altra possibile condizione atmosferica avversa. A tal proposito si consiglia di utilizzare mezzi di trasporto con cassoni chiusi (furgoni, autocarri centinati, ecc.) od eventualmente di ricoprirli con teloni impermeabili.

8.3 Deposito a magazzino

Nel caso in cui la macchina dovesse essere immagazzinata e conservata per un certo periodo di tempo prima di essere posta in servizio, per evitare danneggiamenti e/o deterioramenti procedere come segue:

1. Staccare il cavo di alimentazione.
2. Rilasciare la tensione del nastro abrasivo tramite l'apposita leva.
3. Proteggere le parti del dispositivo di tensionamento e di regolazione del nastro con grasso.
4. Tenere in luogo asciutto, ed al riparo dalla polvere e dagli agenti contaminanti.

Condizioni climatiche consigliate per lo stoccaggio:

Temperatura: + 5° / + 55° C;

Umidità: max 95% (in assenza di condensa).



Proteggere la macchina

Assicurarsi che la levigatrice sia preservata da urti e vibrazioni.



9 INSTALLAZIONE E MESSA IN SERVIZIO

9.1 Individuazione del luogo di installazione

Per installare la macchina, individuare una zona che sia ben illuminata, lontana da zone umide e che non abbia fonti di vibrazioni nelle vicinanze.

La levigatrice deve essere posizionata in modo tale che siano disponibili spazi adeguati per l'operatore, in modo da poterla utilizzare al massimo delle potenzialità e da poter provvedere alle operazioni di manutenzione e pulizia in tutta sicurezza.

A tal proposito, su ciascun lato della macchina deve essere mantenuta un'area libera di almeno un metro di larghezza.



Installazione della macchina

Non installare la macchina all'aperto per evitare deformazioni, perdite di funzionalità e danneggiamenti al circuito elettrico di comando.

9.2 Superficie d'appoggio

È indispensabile che la macchina sia posizionata su una superficie d'appoggio uniforme, piana e di resistenza sufficiente a sostenerla in ogni condizione che si può presentare durante l'uso normale.



Perdita di stabilità

Installare la levigatrice su una superficie d'appoggio solida e resistente per evitare che si ribalti e che provochi vibrazioni.

9.3 Fissaggio della macchina

Per il fissaggio della levigatrice, procedere nel seguente modo:

1. Nel punto in cui deve essere installata la levigatrice, marcare la posizione dei quattro fori di fissaggio presenti sul basamento del piedistallo (Figura 9).

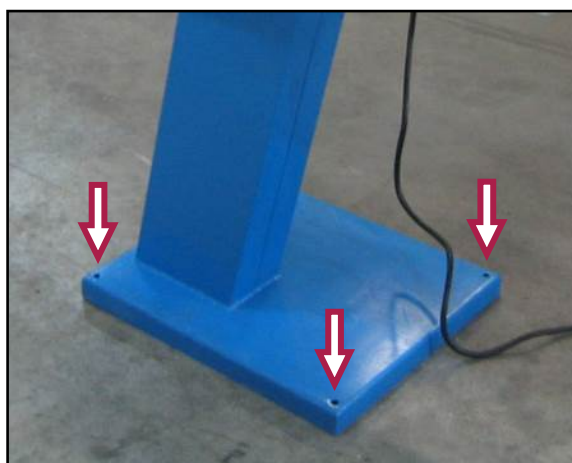


Figura 9 – Dettaglio fori di fissaggio.

2. Forare la superficie di appoggio e poi inserire in ciascun foro la testa di un bullone. Annegare nel calcestruzzo i bulloni di fissaggio in modo da fissarli stabilmente alla superficie di appoggio. Attendere il tempo necessario per la presa del calcestruzzo.
3. Posizionare la macchina in modo che i fori di fissaggio presenti sul basamento del piedistallo si impegnino in maniera precisa coi bulloni di fissaggio.
4. Fissare la levigatrice al suolo bloccando i bulloni di fissaggio tramite rondelle e dadi. Serrare tutti i dadi utilizzando una chiave per dadi esagonali.



Schiacciamento / Urto

Non utilizzare la levigatrice senza averla precedentemente fissata in modo stabile e sicuro su una superficie piana, di resistenza e durezza sufficiente.

Il Costruttore declina ogni responsabilità riguardo eventuali danni a persone e/o cose, derivanti dal mancato o dall'errato fissaggio della macchina al suolo, senza seguire le indicazioni e le prescrizioni di sicurezza descritte nel presente manuale.

9.4 Connessione del tubo di aspirazione

La levigatrice dispone, nella parte posteriore, di un condotto di scarico della limatura, sul quale deve essere montato un tubo di aspirazione delle polveri (Figura 10).

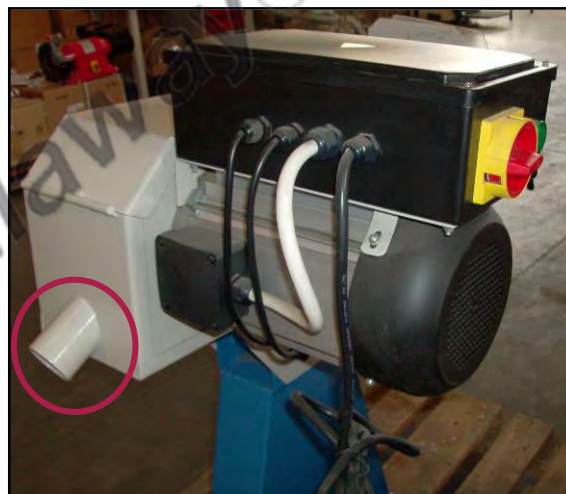


Figura 10 – Dettaglio condotto di scarico.

9.5 Connessione del cavo di alimentazione

Collegare il cavo di alimentazione della macchina ad una presa trifase (400V/50 Hz) dotata di messa a terra.



Folgorazione / Scossa elettrica

- Fate intervenire un elettricista qualificato per il collegamento della macchina alla rete elettrica.
- Accertatevi sempre del perfetto collegamento del morsetto di terra.



9.6 Verifiche prima di iniziare ad usare la macchina

1. Ruotare l'interruttore generale su ON per alimentare il circuito elettrico della levigatrice.
2. Ruotare il selettore sulla posizione (1) di minima velocità e poi avviare la macchina, premendo il pulsante verde di avviamento.
3. Assicurarci che il senso di rotazione del nastro abrasivo sia conforme con quello indicato dalla freccia apposta sul carter di protezione e che il nastro ruoti mantenendosi ben centrato (senza toccare i bordi laterali).
4. Nel caso in cui il nastro non sia ben centrato, effettuate le necessarie regolazioni, secondo quanto riportato al paragrafo 5.3.



Centratura del nastro

- Non porre in funzione la levigatrice senza aver verificato la perfetta centratura del nastro abrasivo.
- Ciò vale, ovviamente, anche dopo la sua sostituzione.

5. Prima di iniziare a levigare, controllare il nastro nel seguente modo:
 - facendolo girare a vuoto per almeno 5 minuti alla velocità di lavoro;
 - senza la presenza di personale.



Proiezione di oggetti

Durante la prova a vuoto, nessun operatore e nessuna altra persona deve trovarsi nel raggio di azione della macchina.

10 FUNZIONAMENTO

10.1 Precauzioni di sicurezza prima di iniziare a lavorare

La levigatrice è una macchina molto semplice da utilizzare.

Il nastro abrasivo serve per levigare superfici estese o rimuovere bave di taglio di materiali solidi e massicci (legno massiccio e truciolare, materiali plastici e compositi, ecc.) mediante abrasione.

La levigatrice deve essere usata solo con un nastro di dimensioni 2000x150 mm ed adeguato in funzione al tipo di materiale da lavorare.



Ambiente d'uso e fissaggio

- La levigatrice può operare solo in ambienti di lavoro chiusi, al riparo dalle intemperie e da condizioni atmosferiche avverse e dove non sussistano pericoli di incendio o di esplosione.
- La temperatura d'uso è entro il campo +5 / +55°C.
- L'ambiente deve essere sufficientemente illuminato, tale da garantire l'operatività in massima sicurezza (almeno 500 lux).
- Prima di utilizzare la macchina accertatevi SEMPRE che sia stabile e ben fissata, per evitare spostamenti indesiderati o perdite di stabilità.



Prima di iniziare ad operare

- Indossate SEMPRE adeguati dispositivi di protezione individuale quali: guanti, occhiali, tuta o grembiule (con maniche strette) e scarpe antinfortunistiche.
- Verificate SEMPRE che la macchina sia spenta (non alimentata) ed il nastro abrasivo sia fermo.





10.2 Regolazione dell'inclinazione della macchina



Avviamento inatteso

Prima di regolare l'inclinazione della levigatrice, sezionate l'alimentazione elettrica ruotando l'interruttore generale su OFF.

Per regolare l'inclinazione della macchina, procedere come segue:

1. Rotare la leva verso l'alto.
2. Ruotate la parte superiore della macchina in modo da far combaciare il foro presente sul piedistallo con uno dei fori nella parte inferiore della carcassa.
3. Riportate la leva verso il basso e vincolate la macchina in maniera stabile e sicura.



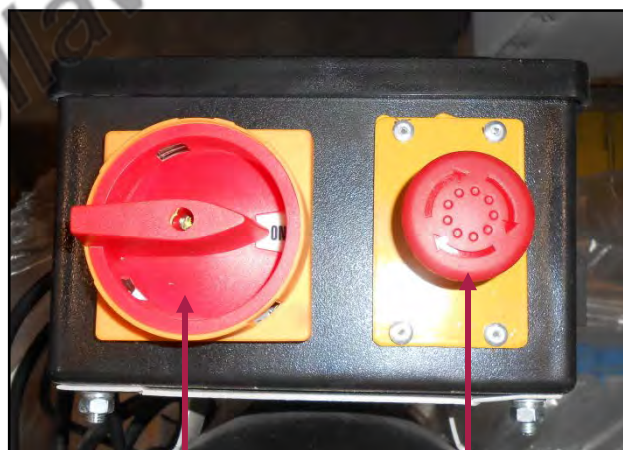
Bloccaggio della levigatrice

Prima di avviare la levigatrice, assicuratevi sempre che la leva sia serrata e che la parte superiore della macchina sia fissata in maniera stabile e sicura.

10.3 Avviamento / Arresto

Per avviare la levigatrice, procedere come segue :

1. Ruotare l'interruttore generale (rif. 17 in Figura 11) su ON e la spia verde (rif. 15 in Figura 11) si accenderà.



17

18

Figura 11 – Dettaglio interruttore generale.

17

Interruttore generale

18

Pulsante di emergenza

- Premere il pulsante di avviamento motore (rif. 15 in e Figura 12) in modo da alimentare il motore elettrico e porre in rotazione il nastro abrasivo.



Figura 12 – Dettaglio interruttori motore.

Viceversa, per arrestare la levigatrice, al termine del lavoro, procedere come segue :

- Premere il pulsante di arresto motore (rif. 14 in Figura 12) in modo da sezionare l'alimentazione al motore elettrico ed arrestare il nastro abrasivo.



Pericolo di abrasione

- Dopo avere premuto il pulsante di arresto (14), il nastro abrasivo continua a ruotare per inerzia per 15-20 secondi.
- Non avvicinare parti del corpo al nastro in movimento!

- Ruotare l'interruttore generale su OFF e la spia verde si spegnerà.





10.4 Levigatura superficiale

Per eseguire lavori di levigatura superficiale, procedere nel seguente modo:

1. Controllare che il supporto appoggia-pezzo superiore sia ben fissato alla macchina.
2. Avviare la macchina, come descritto al paragrafo 10.3.
3. Aprire il coperchio di protezione nella parte superiore del nastro abrasivo, come mostrato in Figura 13.



Figura 13 – Aprire il coperchio superiore.

4. Tenendolo con entrambe le mani, appoggiare il pezzo da levigare sul nastro e poi spingerlo leggermente fino ad appoggiarlo al supporto appoggia-pezzo.
5. Muovere leggermente il pezzo durante la levigatura, prestando molta attenzione quando si lavorano pezzi molto sottili.



Attenzione alle mani !

- Non toccate il nastro abrasivo con le mani od altre parti del corpo.
- Non esercitate delle spinte troppo elevate (sia in verticale del pezzo sul nastro che in orizzontale del pezzo sul supporto appoggia-pezzo).

Durante la levigatura superficiale, il carter di protezione sulla testata anteriore del nastro deve essere sempre montato in posizione di sicurezza !

6. Terminata la lavorazione, spegnere la macchina come descritto al paragrafo 10.3.

10.5 Levigatura di testa

Per eseguire lavori di levigatura di testa, procedere nel seguente modo:

1. Utilizzando una chiave, svitare le viti di fissaggio del carter presente nella parte anteriore del nastro abrasivo, come mostrato in Figura 14 e smontare il carter anteriore.



Figura 14 – Smontare il carter anteriore.

2. Montare l'appoggia-pezzo utilizzando una chiave a brugola per la vite di sicurezza, quindi applicare la maniglia e regolare la posizione orizzontale del supporto appoggia-pezzo anteriore, come mostrato in Figura 15.

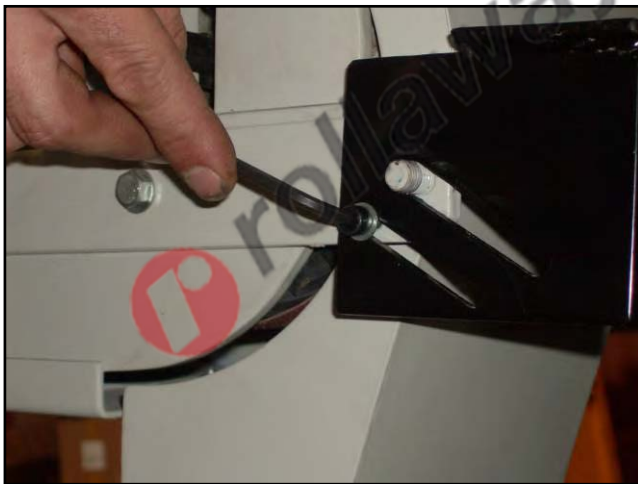


Figura 15 – Montaggio appoggia-pezzo anteriore.

Per ragioni di sicurezza, la distanza tra il supporto appoggia-pezzo ed il nastro **deve essere al massimo di 5 mm.**



3. Regolare manualmente la posizione angolare del carter trasparente (paraocchi), come in Figura 16.



Figura 16 – Regolare il para-occhi.

Il carter trasparente ha il compito di proteggere l'operatore impedendo a schegge e polvere di venire scagliati verso il viso o il busto, per questo viene detto para-occhi.

4. Avviare la macchina, come descritto al paragrafo 10.3.
5. Tenendolo con entrambe le mani, appoggiare il pezzo da levigare sul supporto appoggia-pezzo e poi spingerlo leggermente contro la testata del nastro abrasivo.



Attenzione alle mani !

- Non toccate il nastro abrasivo con le mani od altre parti del corpo.
- Non esercitate delle spinte troppo elevate (sia in verticale del pezzo sul nastro che in orizzontale del pezzo sul supporto appoggia-pezzo).

Durante la levigatura di testa, il coperchio di protezione nella parte superiore del nastro deve essere sempre chiuso in posizione di sicurezza !

6. Terminata la lavorazione, spegnere la macchina come descritto al paragrafo 10.3.

10.6 Svuotamento della limatura



Avviamento inatteso

Prima di smontare il contenitore della limatura, sezionate l'alimentazione elettrica ruotando l'interruttore generale su OFF.

Per vuotare il contenitore della limatura, procedere nel seguente modo:

1. Utilizzando una chiave per dadi esagonali, svitare il dado di fissaggio del contenitore di raccolta della limatura posto sotto alla carcassa della levigatrice, come mostrato in Figura 17.



Figura 17 – Smontare il contenitore.

2. Smontare il contenitore e poi svuotarlo.
3. Rimontare il contenitore sulla macchina, serrando con forza il relativo dado di fissaggio.



Montate correttamente il contenitore della limatura

Prima di avviare la levigatrice, assicuratevi sempre che il contenitore di raccolta della limatura sia correttamente montato e che il relativo dado di fissaggio sia ben serrato.



10.7 Sostituzione del nastro abrasivo



Avviamento inatteso

Prima di sostituire il nastro abrasivo, sezionate l'alimentazione elettrica ruotando l'interruttore generale su OFF.



Utilizzo dei DPI

Prima di sostituire il nastro abrasivo, indossate sempre idonei guanti di protezione.

All'interno del nastro abrasivo sono stampate delle frecce che indicano il corretto verso di rotazione del nastro. Prestate attenzione a come montate il nastro, in modo da rispettare il corretto verso di rotazione.



Senso di rotazione

Prima di iniziare il montaggio del nastro abrasivo, verificate sempre il corretto verso di rotazione indicato dalle frecce nella "parte interna".

Per la sostituzione del nastro abrasivo, procedere nel seguente modo:

1. Sezionate l'alimentazione elettrica ruotando l'interruttore generale su OFF.
2. Sollevate la leva di rilascio della tensione del nastro ruotandola in senso orario, come mostrato in Figura 18.



Figura 18 – Rilascio della tensione.

3. Aprire il coperchio superiore.

4. Svitare i pomelli di chiusura dello sportello nella parte della macchina opposta al motore (Figura 19) ed aprirlo.



Figura 19 – Apertura sportello laterale.

5. Smontare il riparo regolabile trasparente con l'ausilio di una chiave inglese (Figura 20).



Figura 20 – Smontaggio riparo.

6. Smontare l'appoggio pezzo come indicato nel paragrafo 10.5.
7. Smontare il carter di protezione come indicato nel paragrafo 10.5.



8. Svitare la vite a farfalla posta tra la macchina ed il motore per aprire anche il carter di protezione posteriore (vedere Figura 21).



Figura 21 – Smontaggio riparo posteriore.

9. Rimuove il vecchio nastro ed inserire quello nuovo avendo cura di centrare il nastro abrasivo sul rullo motore e sul rullo folle, come mostrato in Figura 22.

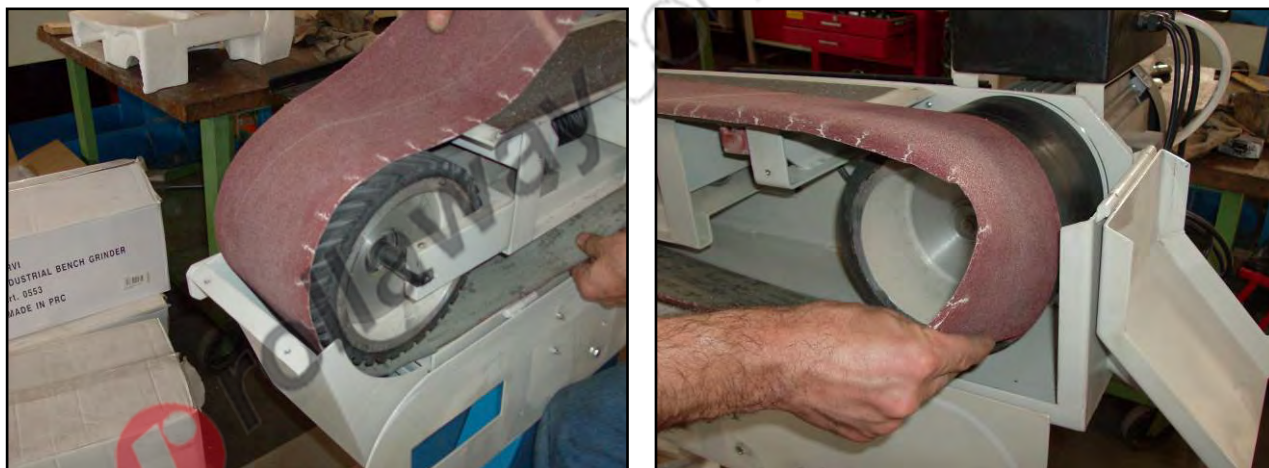


Figura 22 – Inserimento del nastro.

10. Abbassate la leva di rilascio della tensione ruotandola in senso antiorario, per mettere in tensione il nastro abrasivo.
11. Ruotate l'interruttore generale su ON quindi accendete la macchina per verificare il centraggio del nastro.
12. Se il nastro tende a sfilarsi, cioè non è ben centrato, regolate il centraggio come descritto al paragrafo Errore. L'origine riferimento non è stata trovata.. Ovviamente, il nastro è regolato correttamente quando si raggiunge una situazione di equilibrio, in cui rimane stabile al centro durante la rotazione.



Distacco del nastro

È assolutamente vietato porre in funzione la levigatrice senza aver verificato la perfetta centratura del nastro abrasivo, dopo la sua sostituzione.

11 MANUTENZIONE

11.1 Manutenzione ordinaria



Avviamento inatteso

- Prima di ogni controllo o manutenzione, sezionate l'alimentazione elettrica ruotando l'interruttore generale su OFF e staccate la spina di alimentazione dalla presa.
- Ciò per non generare il rischio di scosse elettriche.

Pulite regolarmente ed abbiate cura della Vs. macchina, ciò vi garantirà una perfetta efficienza ed una lunga durata della stessa.

Attraverso l'uso di un compressore, soffiare via regolarmente la polvere ed i residui di lavorazione derivanti dalle operazioni di levigatura che si accumulano sulla macchina.



Lavori con l'aria compressa

Indossare SEMPRE gli occhiali di protezione quando si utilizza l'aria compressa.

Per la pulizia del corpo macchina e delle altre parti esterne usare esclusivamente un panno inumidito con acqua calda.



Pulizia della macchina

NON usare detergenti o solventi vari; le parti in plastica sono facilmente aggredibili dagli agenti chimici.

Controllare periodicamente lo stato di usura del nastro abrasivo, avendo cura di sostituirlo qualora presentasse difetti e/o distacchi di materiale o consumo irregolare.



12 RICERCA DEI GUASTI

PROBLEMA	PROBABILE CAUSA	SOLUZIONE
Il motore non si avvia.	A) Alimentazione elettrica. B) Collegamenti elettrici. C) Avvolgimenti del motore bruciati. D) Interruttore rotto.	A) Verificare il cavo di alimentazione. B) Verificare i collegamenti elettrici. C) Contattare il servizio assistenza. D) Contattare il servizio assistenza.
Il motore rallenta durante la levigatura	A) Il pezzo è premuto troppo.	A) Esercitate una pressione inferiore.
Il nastro scivola sui rulli	A) La posizione dei rulli non è ben regolata.	A) Aumentate la tensione del nastro e regolate la centratura.
I pezzi da levigare in legno bruciano	A) Il nastro è impastato di residui di legno.	A) Sostituire il nastro.

13 SMALTIMENTO COMPONENTI E MATERIALI

Qualora la macchina debba essere rottamata, si deve procedere allo smaltimento delle sue parti in modo differenziato.



Abbiare rispetto dell'ambiente!

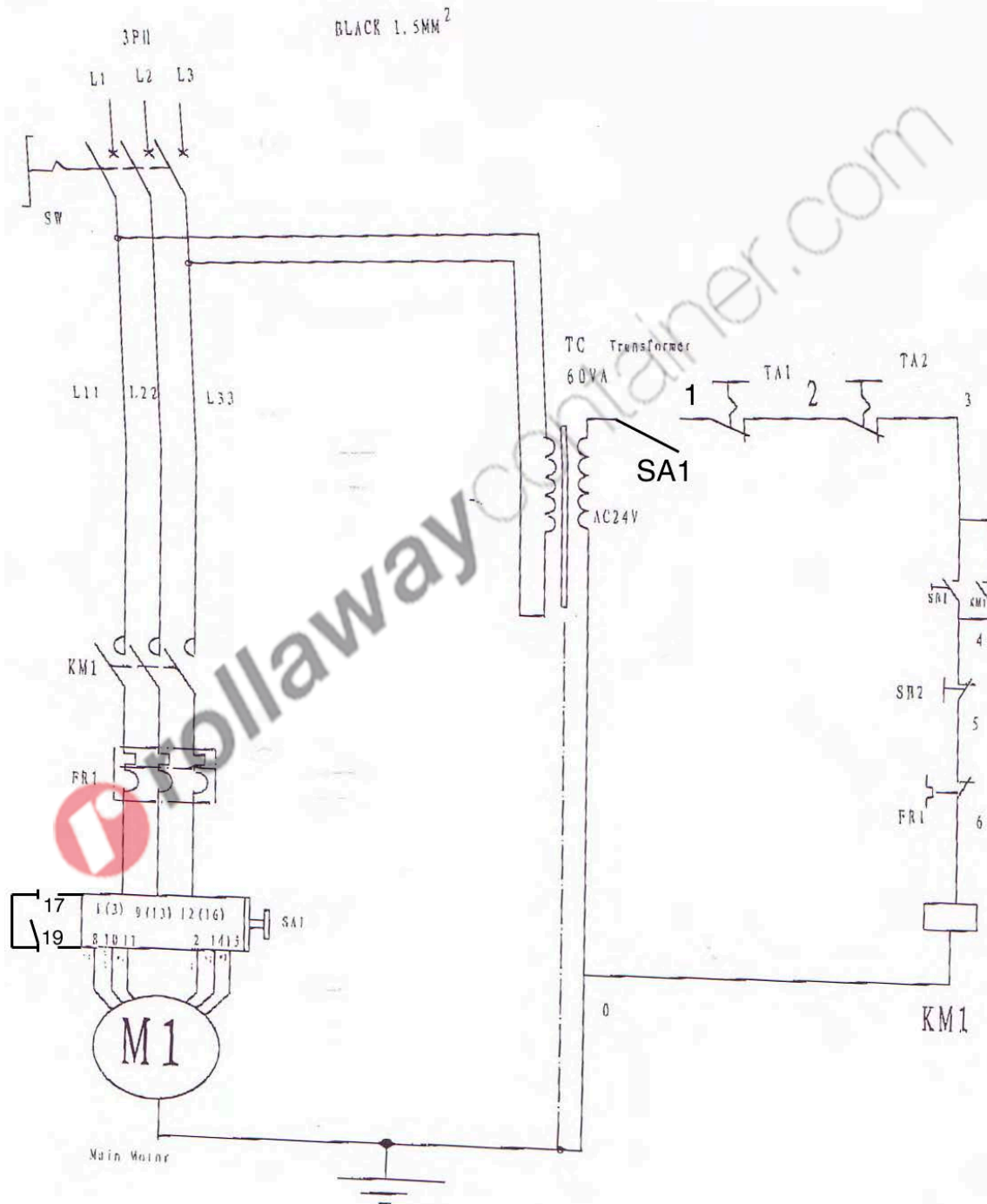
Rivolgersi ad un centro specializzato per la raccolta di materiali metallici.

La struttura della levigatrice è in acciaio, il nastro è in materiale abrasivo, alcune guarnizioni sono in materiale polimerico.

A tal proposito, suddividere i materiali in funzione della loro natura, incaricando imprese specializzate abilitate allo smaltimento, in osservanza di quanto prescritto dalla legge.



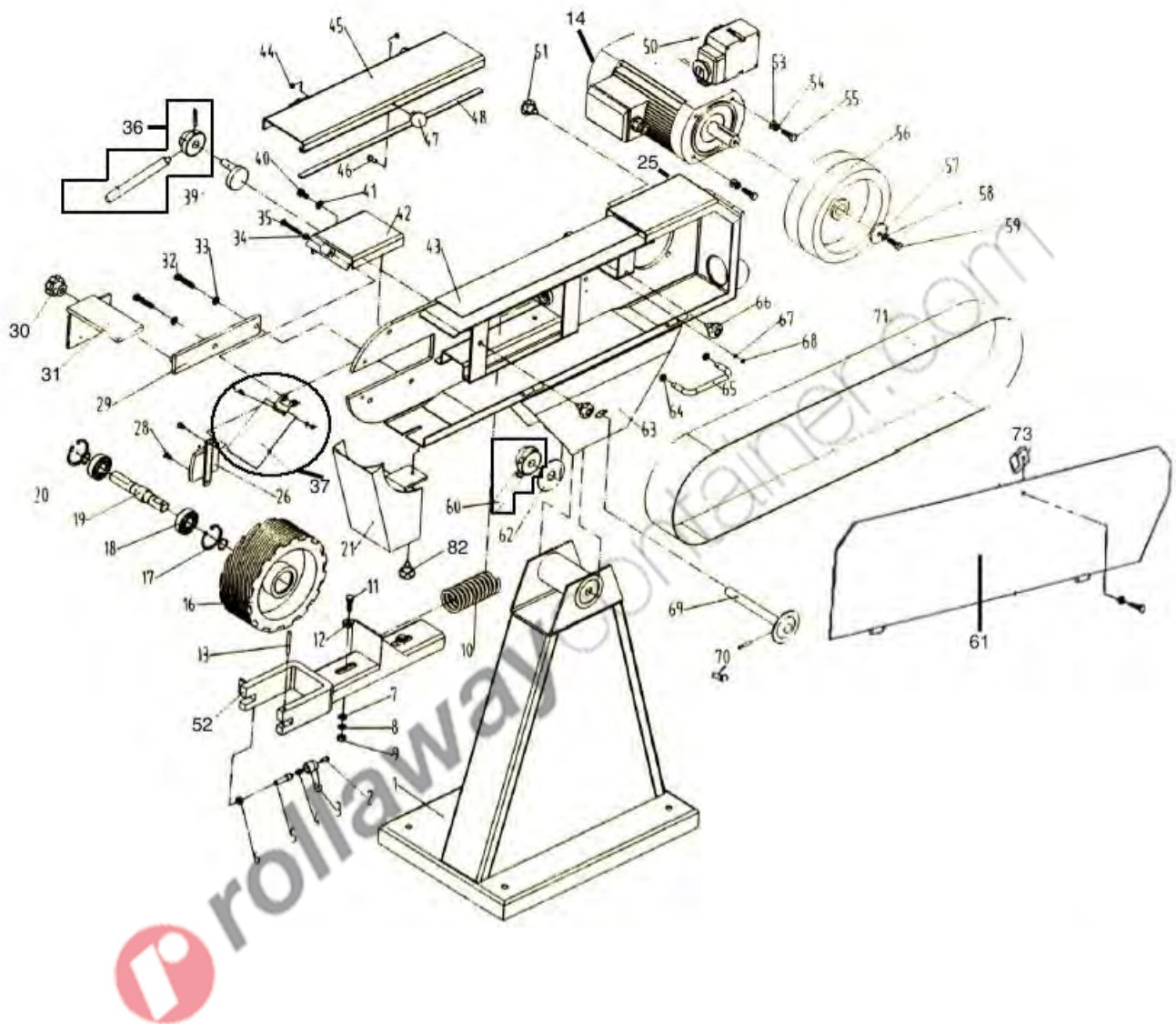
14 SCHEMA ELETTRICO



Tutti i diritti di riproduzione e divulgazione del presente Manuale Tecnico e della documentazione citata e/o allegata, sono riservati. E' fatto espresso divieto di riprodurre, pubblicare o distribuire informazioni tratte dal presente Manuale. Copyright by FERVI



15 PARTI DELLA MACCHINA



Codice	Descrizione	Codice	Descrizione
0691/01	Base	0691/40	Vite
0691/02	Bullone	0691/41	Rondella
0691/03	Pomolo	0691/42	Riparo anteriore
0691/04	Molla	0691/43	Base scorrimento nastro
0691/05	Vite	0691/44	Anello tenuta
0691/06	Dado	0691/45	Sportello nastro
0691/07	Rondella	0691/46	Vite
0691/08	Rondella a molla	0691/47	Pomolo
0691/09	Dado esagonale	0691/48	Gomma
0691/10	Molla	0691/50	Quadro elettrico
0691/11	Vite testa esagonale	0691/51	Pomolo serraggio
0691/12	Distanziale	0691/52	Supporto ruota trainata
0691/13	Spina	0691/53	Rondella
0691/14	Motore	0691/54	Rondella a molla
0691/16	Ruota trainata	0691/55	Vite
0691/17	Seeger	0691/56	Ruota motrice
0691/18	Cuscinetto	0691/57	Rondella
0691/19	Albero	0691/58	Rondella a molla
0691/20	Seeger	0691/59	Vite
0691/21	Raccolta polvere	0691/60	Maniglia
0691/25	Riparo posteriore	0691/61	Sportello
0691/26	Copertura	0691/62	Rondella
0691/28	Vite	0691/63	Telaio
0691/29	Supporto utensile	0691/64	Dado esagonale
0691/30	Vite bloccaggio	0691/65	Maniglia
0691/31	Supporto utensile	0691/66	Pomolo serraggio
0691/32	Vite	0691/67	Rondella
0691/33	Rondella	0691/68	Dado esagonale
0691/34	Dado esagonale	0691/69	Bullone serraggio
0691/35	Vite	0691/70	Perno
0691/36	Compl. Leva tensionatore nastro	0691/71	Nastro
0691/37	Complessivo schermo	0691/73	Forchetta sportello
0691/39	Giù di centro	0691/82	Pomolo