

# MANUALE USO E MANUTENZIONE



**Piegatrice per lamiera  
Art. P008/102**



ISTRUZIONI ORIGINALI

## PREMESSA



### **Leggere il presente manuale prima di qualsiasi operazione**

#### **ISTRUZIONI ORIGINALI**

Prima di iniziare qualsiasi azione operativa è obbligatorio leggere il presente manuale di istruzioni. La garanzia del buon funzionamento e la piena rispondenza prestazionale della macchina è strettamente dipendente dall'applicazione di tutte le istruzioni contenute in questo manuale.



### **Qualifica degli operatori**

I lavoratori incaricati dell'uso della presente macchina devono disporre di ogni necessaria informazione e istruzione e devono ricevere una formazione e un addestramento adeguati, in rapporto alla sicurezza relativamente:

- a) Alle condizioni di impiego della attrezzature;
- b) Alle situazioni anormali prevedibili;

ai sensi dell'art. 73 del D.Lgs. 81/08.

*Si garantisce la conformità della Macchina alle specifiche ed istruzioni tecniche descritte nel Manuale alla data d'emissione dello stesso, riportata in questa pagina; d'altra parte, la macchina potrà in futuro subire modifiche tecniche anche rilevanti, senza che il Manuale sia aggiornato.*

*Consultate perciò FERVI per essere informati sulle varianti eventualmente messe in atto.*

**REV. 0**

**Gennaio 2018**

**Fervi S.p.A. – Via del Commercio, 81 – 41058 Vignola (MO) - ITALY**



## INDICE

<b>1</b>	<b>INTRODUZIONE .....</b>	<b>4</b>
1.1	Premessa .....	5
<b>2</b>	<b>AVVERTENZE DI SICUREZZA .....</b>	<b>6</b>
2.1	Norme generali di sicurezza per macchine utensili .....	6
2.2	Assistenza tecnica.....	7
2.3	Altre disposizioni.....	7
2.4	Norme particolari di sicurezza .....	7
<b>3</b>	<b>USO PREVISTO E DESCRIZIONE DELLE MACCHINE .....</b>	<b>8</b>
3.1	Ambiente d'uso e superficie d'appoggio.....	8
3.2	Elementi principali .....	9
3.3	Targhetta di identificazione .....	10
3.4	Targhe e pittogrammi .....	11
<b>4</b>	<b>REGOLAZIONI DELLA PIEGATRICE.....</b>	<b>13</b>
4.1	Regolazioni del coltello superiore .....	13
4.2	Regolazioni della trancia.....	13
<b>5</b>	<b>REGOLAZIONI DELLA CALANDRA.. ERRORE. IL SEGNALIBRO NON È DEFINITO.</b>	
<b>6</b>	<b>MANUTENZIONI.....</b>	<b>14</b>
6.1	Lubrificazione .....	16
<b>7</b>	<b>SICUREZZE DELLA MACCHINA.....</b>	<b>17</b>
7.1	Riparo dei rulli e delle lame .....	Errore. Il segnalibro non è definito.
<b>8</b>	<b>TRASPORTO E SOLLEVAMENTO .....</b>	<b>18</b>
8.1	Sollevamento .....	18
8.2	Trasporto .....	18
<b>9</b>	<b>SMALTIMENTO COMPONENTI E MATERIALI .....</b>	<b>19</b>
<b>10</b>	<b>PARTI DI RICAMBIO.....</b>	<b>20</b>

# 1 INTRODUZIONE

Il presente manuale viene considerato come parte integrante della macchina, alla quale deve essere allegato al momento dell'acquisto.

Il costruttore si riserva la proprietà materiale ed intellettuale della presente pubblicazione e ne vieta la divulgazione e la duplicazione, anche parziale, senza preventivo assenso scritto.

Scopo di questo manuale è quello di fornire le nozioni indispensabili per l'uso e la manutenzione della macchina **Piegatrice per lamiera Art. P008/102** e creare un senso di responsabilità ed una conoscenza delle possibilità e dei limiti del mezzo affidato all'operatore.

Come una macchina operatrice è affidata ad esperti ed abili operatori, così la seguente macchina deve essere perfettamente conosciuta dall'operatore se si vuole che venga usata efficacemente e senza pericolo.

Gli operatori devono essere adeguatamente istruiti e preparati, perciò assicuratevi che questo manuale venga letto e consultato dal personale incaricato della messa in servizio, dell'uso e della manutenzione della **Piegatrice per lamiera**. Ciò al fine di rendere più sicure ed efficaci possibili tutte le operazioni eseguite da chi svolge tali compiti.

È tassativo pertanto attenersi strettamente a quanto prescritto nel presente manuale, condizione necessaria per un funzionamento sicuro e soddisfacente delle macchine.

Il personale autorizzato, prima di iniziare le operazioni di installazione e di utilizzo della **Piegatrice per lamiera**, dovrà quindi:

- leggere attentamente la presente documentazione tecnica;
- conoscere quali protezioni e dispositivi di sicurezza sono disponibili sulle macchine, la loro localizzazione ed il loro funzionamento.

È responsabilità del compratore accertarsi che gli utilizzatori siano sufficientemente addestrati, cioè che siano a conoscenza di tutte le informazioni e le prescrizioni riportate nella presente documentazione e che siano a conoscenza dei rischi potenziali che esistono mentre operano con la **Piegatrice per lamiera**.

***Il costruttore declina ogni responsabilità per eventuali danni a persone e/o cose, causati dalla non osservanza di quanto riportato nel presente manuale.***

La **Piegatrice per lamiera** è stata progettata e costruita con protezioni meccaniche e dispositivi di sicurezza atti a proteggere l'operatore / utilizzatore da possibili danni fisici. È tassativamente vietato modificare o rimuovere i ripari, i dispositivi di sicurezza e le etichette di attenzione. Se dovete momentaneamente farlo (ad esempio per esigenze di pulizia o riparazione), fate in modo che nessuno possa adoperare la macchina.

***Modifiche alle macchine eseguite dall'utilizzatore, devono considerarsi a totale responsabilità dello stesso, perciò il costruttore declina ogni responsabilità per eventuali danni causati a persone e/o cose derivanti da interventi di manutenzione eseguiti da personale non professionalmente qualificato ed in modo difforme dalle procedure operative di seguito riportate.***



## FORMA GRAFICA DEGLI AVVERTIMENTI DI SICUREZZA, OPERATIVI, SEGNALAZIONI DI RISCHIO

I seguenti riquadri hanno la funzione di attirare l'attenzione del lettore / utilizzatore ai fini di un uso **corretto** e **sicuro** della macchina:



### Prestare attenzione

Evidenzia norme comportamentali da tenere onde evitare danni alla macchina e/o l'insorgere di situazioni pericolose.



### Rischi residui

Evidenzia la presenza di pericoli che causano rischi residui a cui l'operatore deve porre attenzione ai fini di evitare infortuni o danni materiali.

## 1.1 Premessa

Per un impiego sicuro e semplice della **Piegatrice per lamiera**, si deve effettuare una attenta lettura di questo manuale al fine di acquisire la sua necessaria conoscenza. In altre parole, la durata e le prestazioni dipendono strettamente da come viene impiegata.

Anche se si è già pratici della **Piegatrice per lamiera**, è necessario seguire le istruzioni qui riportate, oltre alle precauzioni di carattere generale da osservare lavorando.

- Acquisire piena conoscenza della macchina.  
Leggere attentamente questo manuale per conoscerne: il funzionamento, i dispositivi di sicurezza e tutte le precauzioni necessarie. Tutto ciò per consentire un impiego sicuro.
- Indossare abiti adatti per il lavoro.  
L'operatore dovrà indossare abiti adatti per evitare il verificarsi di sgradevoli imprevisti.
- Mantenere con cura la macchina.



### Utilizzo della macchina

La macchina dovrà essere utilizzata solo da personale abilitato ed istruito all'uso da personale autorizzato.

## 2 AVVERTENZE DI SICUREZZA

### 2.1 Norme generali di sicurezza per macchine utensili



#### **Rischi connessi all'uso della macchina**

NON sottovalutare i rischi connessi all'uso della macchina e concentrarsi sul lavoro che si sta svolgendo.



#### **Rischi connessi all'uso della macchina**

Nonostante l'applicazione di tutti i dispositivi di sicurezza per un uso sicuro della macchina, si deve prendere nota di tutte le prescrizioni relative alla prevenzione degli infortuni riportate nei vari punti di questo manuale.



#### **Rischi connessi all'uso della macchina**

Ogni persona che viene incaricata dell'uso e della manutenzione deve aver prima letto il libretto di istruzioni ed in particolare il capitolo sulle indicazioni riguardanti la sicurezza.

Si raccomanda al responsabile aziendale della sicurezza sul lavoro di farsi dare conferma scritta di quanto sopra.



#### **Rischi connessi all'uso della macchina**

- Durante tutte le fasi di lavoro con la macchina si raccomanda la massima cautela in modo da evitare danni a persone, a cose o alla macchina stessa.
- Utilizzate la macchina solo per gli usi previsti.
- Non manomettete i dispositivi di sicurezza previsti dal fabbricante.



#### **Rischi connessi all'uso della macchina**

Prima di iniziare qualsiasi tipo di lavoro sulla macchina l'operatore dovrà indossare i previsti dispositivi di protezione individuale (DPI), quali guanti di protezione ed occhiali protettivi.



#### **Schiacciamento ed urto**

- L'operazione di piegatura di oggetti presenta SEMPRE un rischio legato alla compressione di parti metalliche, anche se condotta correttamente.
- Un mezzo "intrinsecamente" sicuro NON esiste, così come NON esiste il lavoratore che, con l'attenzione può "sempre" evitare l'incidente. Pertanto, NON sottovalutare i rischi connessi all'uso della macchina e concentrarsi sul lavoro che si sta svolgendo.





1. Controllate sempre l'efficienza e l'integrità della macchina.
2. Evitate avviamenti accidentali.
3. Mantenete il posto di lavoro in ordine e libero da intralci; il disordine causa incidenti.
4. Fate in modo che il vostro ambiente di lavoro sia interdetto ai bambini, agli estranei ed agli animali.
5. Non chiedete alla macchina prestazioni superiori a quelle per cui è stata progettata. Utilizzate la macchina soltanto secondo le modalità e gli usi previsti descritti in questo manuale di istruzioni.
6. Lavorate senza sbilanciarvi.
7. Lavorate soltanto con illuminazione buona.
8. Indossate sempre, durante il lavoro, occhiali e guanti protettivi adeguati. Nel caso si produca polvere, utilizzate le apposite maschere.
9. Indossate indumenti appropriati. Vestiti larghi e penzolanti, gioielli, capelli lunghi ecc., possono agganciarsi ai particolari in movimento, causando incidenti irreparabili.
10. Sostituite le parti usurate e/o danneggiate, controllate che i ripari e le protezioni funzionino nel modo corretto prima di operare. Eventualmente, se necessario, fatela controllare dal personale del servizio assistenza. Utilizzate solo ricambi originali.
11. Si raccomanda che chi utilizza questa pubblicazione, per la manutenzione e la riparazione, abbia una conoscenza base dei principi della meccanica e dei procedimenti inerenti alla tecnica della riparazione.
12. **Il responsabile aziendale della sicurezza si accerti che il personale incaricato dell'uso della macchina abbia letto e ben compreso il presente manuale in tutte le sue parti.**
13. **Rimane a carico del responsabile aziendale della sicurezza la verifica dello stato di rischio dell'azienda secondo il D.Lgs. 81/08.**

## 2.2 Assistenza tecnica

Per qualunque inconveniente o richiesta di chiarimento contattate senza esitazioni il Servizio Assistenza del rivenditore da cui avete acquistato la macchina che dispone di personale qualificato, attrezzature specifiche e ricambi originali.

## 2.3 Altre disposizioni

### **DIVIETO DI MANOMISSIONE DI DISPOSITIVI DI SICUREZZA**

La prima cosa da fare quando si inizia a lavorare, è controllare la presenza ed integrità delle protezioni e del funzionamento delle sicurezze.

### **Se riscontrate qualche difetto non utilizzare la Calandra Cesoi Piegatrice!!**

## 2.4 Norme particolari di sicurezza

1. Fissate saldamente il pezzo da lavorare, se possibile, usate dei morsetti o una morsa, in modo da avere le mani libere di manovrare l'utensile.
2. Mantenete gli utensili affilati e puliti per ottenere prestazioni migliori e più sicure. Per la lubrificazione ed il cambio degli accessori seguite le istruzioni.
3. Utilizzare solo utensili di resistenza e di tipo adeguati, in riferimento al lavoro da svolgere. Ciò per evitare inutili sovraccarichi rischiosi per l'operatore e dannosi per la durata degli utensili stessi.
4. Terminato il lavoro, pulite l'utensile e controllate la sua efficienza.

## 3 USO PREVISTO E DESCRIZIONE DELLE MACCHINE

La Piegatrice (**Art. P008/102**) è indicata per piegare fogli di lamiera di acciaio a basso contenuto di carbonio o altri metalli della stessa durezza, con larghezza che non superi i 1020 mm e con spessore non superiore a 2mm.



### Usso previsto e materiali

La macchina è stata progettata e realizzata per l'impiego specificato. Un impiego diverso e il non rispetto dei parametri tecnici fissati dal Costruttore, possono costituire una condizione di pericolo per gli operatori; pertanto lo stesso non può assumersi alcuna responsabilità per danni eventualmente risultanti.

### 3.1 Ambiente d'uso e superficie d'appoggio

La Piegatrice deve essere installata ed utilizzata appoggiandola su pavimenti o superfici, con caratteristiche di resistenza adeguate.

È molto importante ricordare che il peso della macchina è di 350 kg circa, per questo motivo, **prima di installare la macchina è necessario identificare un'area con una superficie di adeguata durezza e resistenza, in grado di sopportarne il peso.**

È consigliabile lasciare adeguato spazio nell'intorno della macchina al fine di garantire la corretta manutenzione e pulizia di tutte le parti della macchina.

La Calandra Cesovia Piegatrice può operare in ambienti di lavoro chiusi (reparti di produzione, capannoni, ecc.), cioè al riparo dalle intemperie.

La temperatura d'uso è entro il campo +5 / +50°C.

L'ambiente deve, inoltre, essere sufficientemente illuminato, tale da garantire l'operatività in massima sicurezza (raccomandati almeno 50 lux).



### Rischi connessi con l'ambiente di utilizzo

Rispettare SEMPRE le indicazioni circa l'ambiente di utilizzo della macchina; in particolare circa le caratteristiche di sicurezza e di resistenza della superficie d'appoggio.





## 3.2 Elementi principali

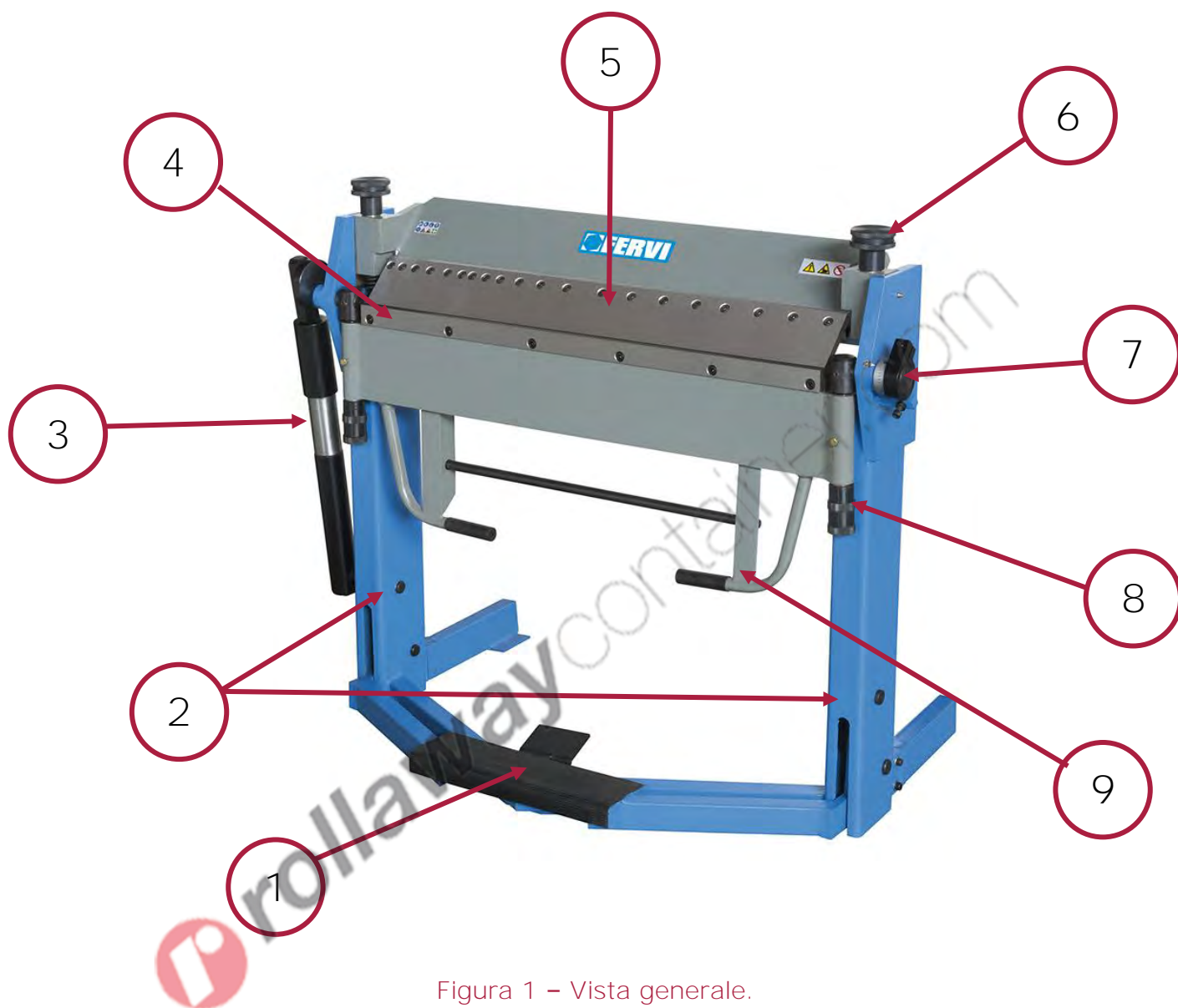


Figura 1 – Vista generale.

<b>1</b>	Pedale di bloccaggio lamiera
<b>2</b>	Colonne portanti
<b>3</b>	Sospensione di aiuto per la piega
<b>4</b>	Coltello inferiore
<b>9</b>	Leva di azionamento

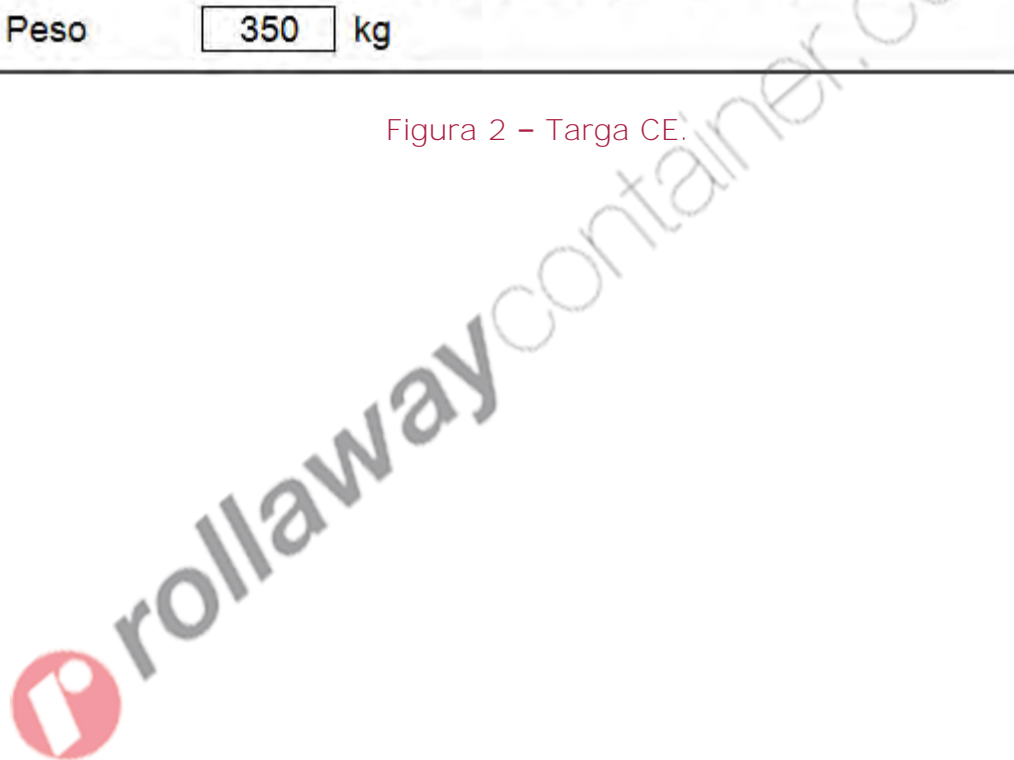
<b>5</b>	Coltello superiore
<b>6</b>	Pomolo di regolazione coltello superiore
<b>7</b>	Fine corsa
<b>8</b>	Pomolo di regolazione coltello inferiore

### 3.3 Targhetta di identificazione

Sulla Piegatrice, nella parte anteriore della testata, è presente la targhetta di identificazione.

Fabbricante	<b>Fervi S.p.A.</b> Via del Commercio 81, 41058 Vignola (MO)			
Articolo	P008/102	Lunghezza utile	1020	mm
Lotto n°		Spessore piegatura	2	mm
Anno	2018	Angolo piegatura	135°	
Peso	350	kg		

Figura 2 – Targa CE.





### 3.4 Targhe e pittogrammi

Sulla Piegatrice sono presenti i seguenti pittogrammi di sicurezza:



Fabbricante	<b>Fervi S.p.A.</b> Via del Commercio 81, 41058 Vignola (MO)		<b>FERVI</b> PRO SMART EQUIPMENT
Articolo	P008/102	Lunghezza utile	1020 mm
Lotto n°		Spessore piegatura	2 mm
Anno	2018	Angolo piegatura	135°
Peso	350 kg		

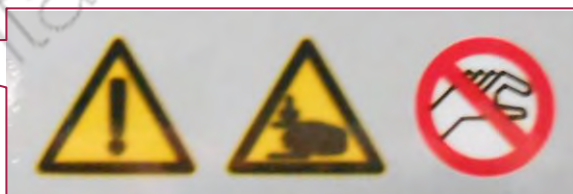


Figura 3 – Pittogrammi

Tutti i diritti di riproduzione e divulgazione del presente Manuale Tecnico e della documentazione citata e/o allegata, sono riservati. È fatto espresso divieto di riprodurre, pubblicare o distribuire informazioni tratte dal presente Manuale. Copyright by FERVI

## 4 INSTALLAZIONE DELLA PIEGATRICE

La Piegatrice viene fornita già completamente assemblata al momento della spedizione, gli unici componenti non assemblati sono i due piedi di sostegno inferiori.

### 4.1 Assemblaggio dei piedi di sostegno

Per assemblare i piedi di sostegno inferiori, collocarli in posizione ed avvitare le viti a brugola (due per ogni piede).



Figura 4 - Assemblaggio dei piedi di sostegno.



## 5 REGOLAZIONI DELLA PIEGATRICE

### 5.1 Regolazione del coltello superiore

Per regolare l'altezza del coltello superiore della Piegatrice, e quindi variare lo spessore della lamiera da lavorare, agire sui due pomoli di regolazione (Rif. 6 in Figura 1) presenti nella parte superiore della macchina.



Figura 5 - Pomolo di regolazione dell'altezza del coltello superiore.

### 5.2 Regolazione del coltello inferiore

Per regolare l'altezza del coltello inferiore della Piegatrice, e quindi variare lo spessore della lamiera da lavorare, agire sui due pomoli di regolazione (Rif. 8 in Figura 1) presenti nella parte anteriore della macchina, ai lati della leva di azionamento.



Figura 6 - Pomolo di regolazione dell'altezza del coltello inferiore.

### 5.3 Regolazione della battuta della lamiera

Al fine di poter regolare la lunghezza del tratto di lamiera da piegare, allentare le due levette nella parte posteriore della Piegatrice e far scorrere la battuta lungo le due righe millimetrata, fino alla lunghezza desiderata.



Figura 7 - Leva di bloccaggio della battuta.



## 5.4 Regolazione dell'angolo di piegatura

Per poter scegliere l'angolo di piegatura desiderato, occorre agire sul finecorsa posto nella parte destra della Piegatrice. Allentare i due grani di bloccaggio posto sul fine corsa e ruotare il morsetto con nonio per selezionare l'angolo corretto.



Figura 8 - Fine corsa per la regolazione dell'angolo di piegatura.

## 6 UTILIZZO DELLA PIEGATRICE

Dopo aver regolato i coltelli, la battuta e l'angola di piegatura:

1. Inserire la lamiera fra i coltelli fino a mandarla a battuta posteriormente.
2. Agire sul pedale per bloccare la lamiera in posizione.
3. Afferrare la leva di azionamento con entrambe le mani ed effettuare la piega.
4. Sbloccare la lamiera tornando ad agire sul pedale ed estrarla dalla macchina.



rollaway.com





## 7 MANUTENZIONI

Quando non usate la macchina, pulitela e lubrificate tutti gli organi in movimento e le parti non verniciate.



### Norme generali di sicurezza

- Le protezioni devono essere in posizione secondo l'ordine di lavoro.
- Mantenete pulita la zona di lavoro. Zone o banchi di lavoro ingombri di oggetti possono provocare incidenti.
- **Non usate l'utensile** in ambienti di lavoro pericolosi. La zona di lavoro deve essere ben illuminata.
- Tenete lontani i bambini. Tutti gli osservatori devono essere tenuti ad una distanza di sicurezza dalla zona di lavoro.
- Non forzate l'utensile o gli accessori ad eseguire un lavoro per il quale non sono previsti.
- **Usate l'utensile appropriato**, esso svolgerà il suo lavoro in modo migliore e più sicuro se usato alla potenza per cui è stato progettato.
- Fissate il pezzo. Se possibile, usate dei morsetti o una morsa per fissare il pezzo in lavorazione. **E' più sicuro dell'uso delle mani, che anzi potranno essere entrambe libere per manovrare l'utensile.**



### Utilizzo dei DPI

In ogni caso, utilizzare SEMPRE adeguati dispositivi di protezione individuale quali:

- guanti antischiacciamento;
- tute o grembiuli;
- scarpe antinfortunistica



Figura 9 – Dispositivi di protezione individuale.

## 7.1 Lubrificazione

Ingrassate giornalmente i meccanismi di registro dei coltelli attraverso gli apposti oliatori. Ingrassate giornalmente i coltelli per prevenire la loro ossidazione. Ingrassate settimanalmente tutte le altre parti.

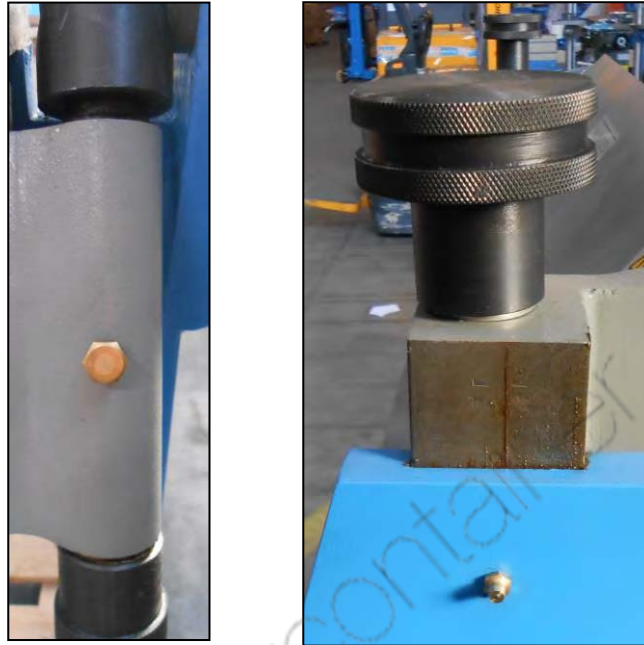


Figura 10 - Oliatori.

rollaway.com



## 8 SICUREZZE DELLA MACCHINA



### **Infortunio**

PER NESSUN MOTIVO CERCATE DI MODIFICARE O ELIMINARE LE PROTEZIONI ED I DISPOSITIVI DI SICUREZZA !

Prima di utilizzare la macchina , verificare sempre lo stato ed il corretto funzionamento delle sicurezze previste dal costruttore.

### **8.1 Leva di azionamento comandata a due mani**

Per proteggere l'operatore da contatti con i coltelli durante la lavorazione, la leva di azionamento deve essere comandata con entrambe le mani.

 rollawaycontainer.com

## 9 TRASPORTO E SOLLEVAMENTO

### 9.1 Sollevamento

Per sollevare la Piegatrice, procedere nel seguente modo:

1. Fissare saldamente la leva di azionamento;
2. Per il sollevamento utilizzare accessori di sollevamento (funi, cavi d'acciaio o catene) di lunghezza e portata sufficienti ed in buono stato di conservazione.

**Portata minima consigliata:** 400 kg ca.

3. Imbragare la Piegatrice facendo passare gli accessori di sollevamento sotto al corpo del coltello superiore.
4. **Agganciare il gancio dell'apparecchio di sollevamento** (gru, carro ponte ecc.) al centro degli accessori di imbracatura (tra le due estremità laterali) e sollevare lentamente e senza strappi.
5. Gli operatori incaricati del sollevamento della macchina (almeno due) devono utilizzare gli opportuni DPI per queste lavorazioni, es. guanti, scarpe ecc..

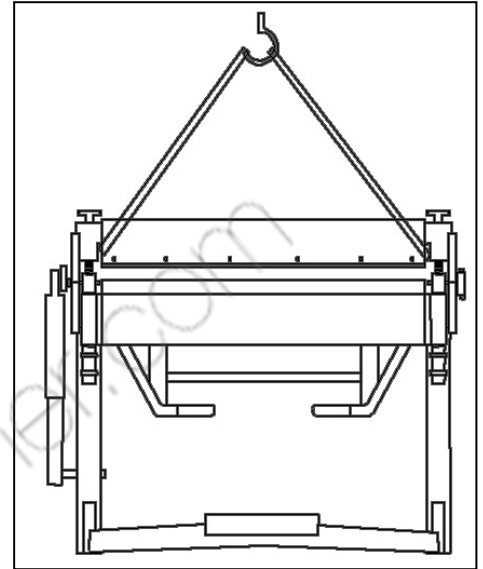


Figura 11 - Imbragatura della Piegatrice.

***Il Costruttore declina ogni responsabilità riguardo eventuali danni a persone e/o cose, derivanti da un errato sollevamento della macchina eseguito da personale non idoneo, con mezzi di sollevamento inadeguati e senza seguire le indicazioni e le procedure operative descritte nel presente manuale.***

### 9.2 Trasporto

Il trasporto della macchina può essere fatto tramite l'ausilio di veicoli e/o di mezzi di trasporto industriali, quali autocarri, con cassoni di dimensioni sufficienti per contenere la macchina stessa. La macchina deve essere opportunamente ancorata al mezzo di trasporto (per esempio tramite l'ausilio di funi).

Durante il trasporto, la macchina deve essere protetta da pioggia, neve, grandine, vento ed ogni altra possibile condizione atmosferica avversa. A tal proposito si consiglia di utilizzare mezzi di trasporto con cassoni chiusi (furgoni, autocarri centinati ecc.) od eventualmente di ricoprirla con teloni impermeabili.



#### **Mezzi di trasporto**

Per scegliere un mezzo di sollevamento adeguato dovrete tenere in considerazione il peso della macchina e del suo imballaggio (se presente).



## 10 SMALTIMENTO COMPONENTI E MATERIALI

Qualora la macchina debba essere rottamata, si deve procedere allo smaltimento delle sue parti in modo differenziato.

I materiali che compongono la macchina sono:

- Acciaio, alluminio e altri componenti metallici.
- Materiali plastici.



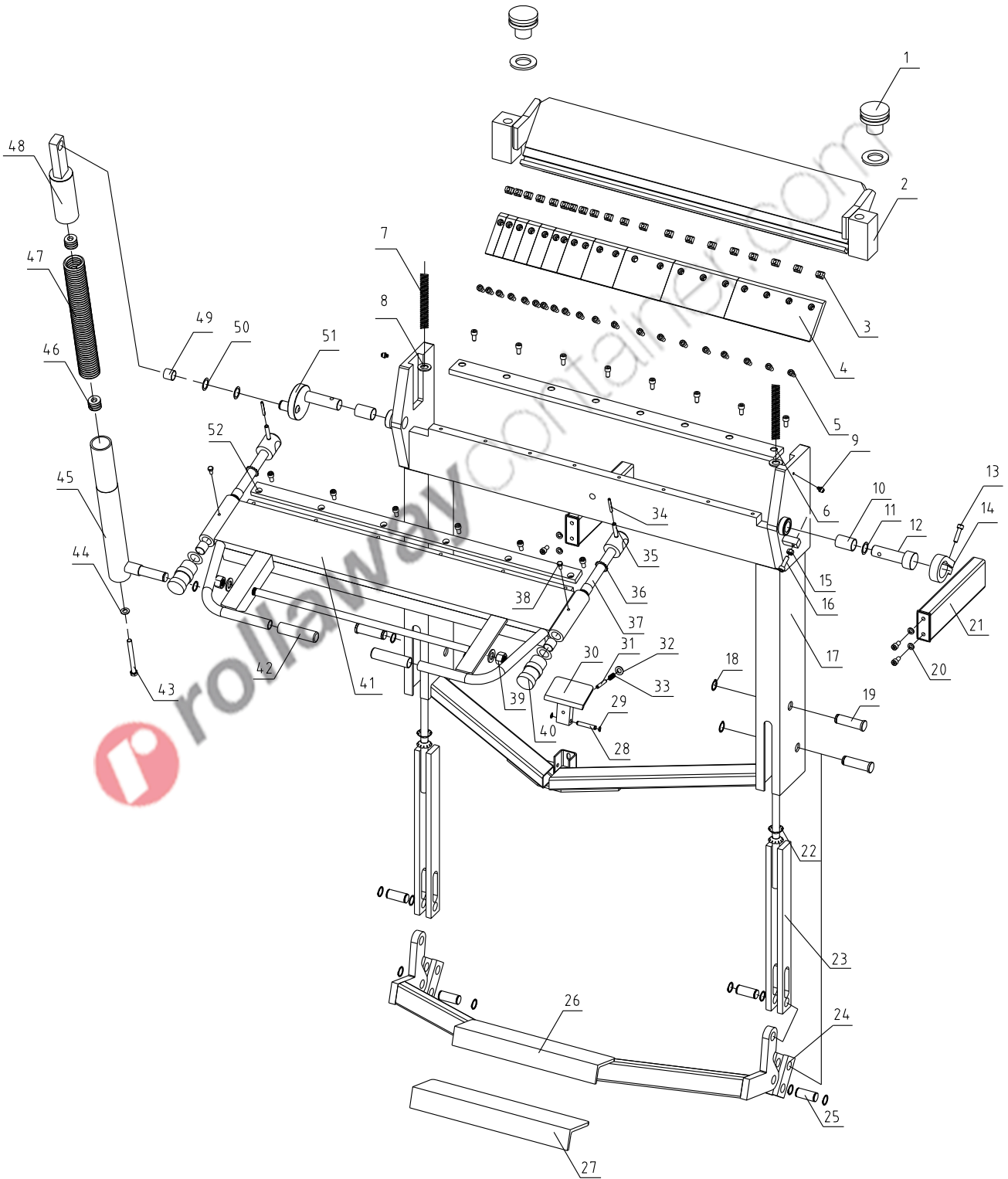
### **Abbiare rispetto dell'ambiente!**

Rivolgersi ad un centro specializzato per la raccolta di materiali da smaltire.



rollawaycontainer.com

# 11 PARTI DI RICAMBIO



Tutti i diritti di riproduzione e divulgazione del presente Manuale Tecnico e della documentazione citata e/o allegata, sono riservati. E' fatto espresso divieto di riprodurre, pubblicare o distribuire informazioni tratte dal presente Manuale. Copyright by FERVI





## Art. P008/102

N°	DESCRIZIONE	Q.t	N°	DESCRIZIONE	Q.t
P008/102/01	Dado di regolazione	2	P008/102/27	Copertura in gomma	1
P008/102/02	Serraggio superiore	1	P008/102/28	Spina	2
P008/102/03	Dado a T M10 x 1.5	20	P008/102/29	Seeger Ø10	1
P008/102/04	Coltelli superiori	11	P008/102/30	Blocco pedale	1
P008/102/05	Vite a brugola M10 x 20	38	P008/102/31	Molla 8 x 50	1
P008/102/06	Morsa superiore	1	P008/102/32	Rondella Ø8	1
P008/102/07	Molla regolabile	2	P008/102/33	Molla blocco pedale	1
P008/102/08	Rondella piatta Ø20	6	P008/102/34	Spina 6 x 50	2
P008/102/09	Ingrassatore Ø8	2	P008/102/35	Spina 10 x 50	2
P008/102/10	Boccola	2	P008/102/36	O-ring 33 x 25	2
P008/102/11	Rondella piatta Ø30	2	P008/102/37	Pomello posteriore	2
P008/102/12	Spina	1	P008/102/38	Bullone M8 x 15	2
P008/102/13	Vite a brugola M10 x 35	1	P008/102/39	Dado M20 x 2.5	2
P008/102/14	Collare finecorsa	1	P008/102/40	Pomello posteriore	2
P008/102/15	Dado M10 x 1.5	1	P008/102/41	Serraggio inferiore	1
P008/102/16	Vite a brugola M10 x 40	1	P008/102/42	Leva di azionamento	2
P008/102/17	Gamba di sostegno	1	P008/102/43	Bullone M12 x 150	1
P008/102/18	Seeger Ø 25	13	P008/102/44	Rondella M12	2
P008/102/19	Spina	3	P008/102/45	Supporto telescopico inferiore	1
P008/102/20	Vite a brugola M10 x 30	4	P008/102/46	Blocco a spirale	1
P008/102/21	Braccio	2	P008/102/47	Molla	1
P008/102/22	Molla a disco 40 x 20 x 1 x 2.4	4	P008/102/48	Supporto telescopico superiore	1
P008/102/23	Forcella	2	P008/102/49	Boccola	1
P008/102/24	Leva del pedale	4	P008/102/50	Anello	1
P008/102/25	Spina	4	P008/102/51	Manovella	2
P008/102/26	Pedale		P008/102/52	Coltello di piegatura	1