

MANUALE USO E MANUTENZIONE



**Sabbiatrice per esterno con aspiratore
Art. 0462**

 **FERVI**

ISTRUZIONI ORIGINALI

PREMESSA



Leggere il presente manuale prima di qualsiasi operazione

ISTRUZIONI ORIGINALI

Prima di iniziare qualsiasi azione operativa è obbligatorio leggere il presente manuale di istruzioni. La garanzia del buon funzionamento e la piena rispondenza prestazionale della macchina è strettamente dipendente dall'applicazione di tutte le istruzioni contenute in questo manuale.



Qualifica degli operatori

I lavoratori incaricati dell'uso della presente macchina devono disporre di ogni necessaria informazione e istruzione e devono ricevere una formazione e un addestramento adeguati, in rapporto alla sicurezza relativamente:

- a) Alle condizioni di impiego della attrezzature;
- b) Alle situazioni anormali prevedibili;

ai sensi dell'art. 73 del D.Lgs. 81/08.

Si garantisce la conformità della Macchina alle specifiche ed istruzioni tecniche descritte nel Manuale alla data d'emissione dello stesso, riportata in questa pagina; d'altra parte, la macchina potrà in futuro subire modifiche tecniche anche rilevanti, senza che il Manuale sia aggiornato.

Consultate perciò FERVI per essere informati sulle varianti eventualmente messe in atto.

REV. 3

Settembre 2021

FERVI S.p.A. Via del Commercio 81, 41058 Vignola (MO) - Italy P.IVA: 00782180368



INDICE

1	INTRODUZIONE	5
1.1	Premessa	6
2	AVVERTENZE DI SICUREZZA	7
2.1	Norme generali di sicurezza per macchine utensili	7
2.2	Norme di sicurezza per macchine utensili elettriche	9
2.3	Assistenza tecnica.....	9
2.4	Altre disposizioni	9
3	SPECIFICHE TECNICHE	10
4	DESCRIZIONE DELLA MACCHINA	11
4.1	Parti principali	12
4.2	Targhetta di identificazione	13
4.3	Targa di attenzione	13
4.4	Descrizione dei comandi	14
5	SICUREZZE DELLA MACCHINA.....	15
5.1	Dispositivi di sicurezza.....	15
5.2	Dispositivi di protezione individuale (DPI).....	16
6	USI IMPROPRI E CONTROINDICAZIONI	17
7	TRASPORTO, SOLLEVAMENTO E SPOSTAMENTO.....	17
8	INSTALLAZIONE DELLA MACCHINA.....	18
8.1	Istruzioni per rimuovere l'imballaggio	18
8.2	Assemblaggio.....	18
9	MESSA IN SERVIZIO	20
9.1	Connessione all'impianto dell'aria compressa	20
9.2	Connessione alla rete elettrica	20
10	FUNZIONAMENTO.....	21
10.1	Avvertenze d'uso	21
10.2	Come utilizzare la sabbiatrice	21
11	MANUTENZIONE	23
11.1	Manutenzione ordinaria	23
11.2	Sostituzione di parti della sabbiatrice	24
11.2.1	Sostituzione degli ugelli della pistola sabbiatrice	24
11.2.2	Pulizia / Sostituzione del filtro.....	24
11.2.3	Pulizia della sabbiatrice.....	25

12	PARTI DI RICAMBIO.....	26
13	RICERCA DEI GUASTI	28
14	SMALTIMENTO COMPONENTI E MATERIALI.....	29

 rollawaycontainer.com



1 INTRODUZIONE

Il presente manuale viene considerato come parte integrante della macchina, alla quale deve essere allegato al momento dell'acquisto.

Il costruttore si riserva la proprietà materiale ed intellettuale della presente pubblicazione e ne vieta la divulgazione e la duplicazione, anche parziale, senza preventivo assenso scritto.

Scopo di questo manuale è quello di fornire le nozioni indispensabili per l'uso e la manutenzione della macchina **Sabbiatrica per esterno con aspiratore Art. 0462** e creare un senso di responsabilità ed una conoscenza delle possibilità e dei limiti del mezzo affidato all'operatore.

Come una macchina operatrice è affidata ad esperti ed abili operatori, così la seguente macchina deve essere perfettamente conosciuta dall'operatore se si vuole che venga usata efficacemente e senza pericolo.

Gli operatori devono essere adeguatamente istruiti e preparati, perciò assicuratevi che questo manuale venga letto e consultato dal personale incaricato della messa in servizio, dell'uso e della manutenzione della **Sabbiatrica per esterno con aspiratore**. Ciò al fine di rendere più sicure ed efficaci possibili tutte le operazioni eseguite da chi svolge tali compiti.

È tassativo pertanto attenersi strettamente a quanto prescritto nel presente manuale, condizione necessaria per un funzionamento sicuro e soddisfacente delle macchine.

Il personale autorizzato, prima di iniziare le operazioni di installazione e di utilizzo della **Sabbiatrica per esterno con aspiratore**, dovrà quindi:

- leggere attentamente la presente documentazione tecnica;
- conoscere quali protezioni e dispositivi di sicurezza sono disponibili sulle macchine, la loro localizzazione ed il loro funzionamento.

È responsabilità del compratore accertarsi che gli utilizzatori siano sufficientemente addestrati, cioè che siano a conoscenza di tutte le informazioni e le prescrizioni riportate nella presente documentazione e che siano a conoscenza dei rischi potenziali che esistono mentre operano con la **Sabbiatrica per esterno con aspiratore**.

Il costruttore declina ogni responsabilità per eventuali danni a persone e/o cose, causati dalla non osservanza di quanto riportato nel presente manuale.

La **Sabbiatrica per esterno con aspiratore** è stata progettata e costruita con protezioni meccaniche e dispositivi di sicurezza atti a proteggere l'operatore / utilizzatore da possibili danni fisici. È tassativamente vietato modificare o rimuovere i ripari, i dispositivi di sicurezza e le etichette di attenzione. Se dovete momentaneamente farlo (ad esempio per esigenze di pulizia o riparazione), fate in modo che nessuno possa adoperare la macchina.

Modifiche alle macchine eseguite dall'utilizzatore, devono considerarsi a totale responsabilità dello stesso, perciò il costruttore declina ogni responsabilità per eventuali danni causati a persone e/o cose derivanti da interventi di manutenzione eseguiti da personale non professionalmente qualificato ed in modo difforme dalle procedure operative di seguito riportate.

FORMA GRAFICA DEGLI AVVERTIMENTI DI SICUREZZA, OPERATIVI, SEGNALAZIONI DI RISCHIO

I seguenti riquadri hanno la funzione di attirare l'attenzione del lettore / utilizzatore ai fini di un uso **corretto** e **sicuro** della macchina:



Prestare attenzione

Evidenzia norme comportamentali da tenere onde evitare danni alla macchina e/o l'insorgere di situazioni pericolose.



Rischi residui

Evidenzia la presenza di pericoli che causano rischi residui a cui l'operatore deve porre attenzione ai fini di evitare infortuni o danni materiali.

1.1 Premessa

Per un impiego sicuro e semplice della **Sabbiatrice per esterno con aspiratore**, si deve effettuare una attenta lettura di questo manuale al fine di acquisire la sua necessaria conoscenza. In altre parole, la durata e le prestazioni dipendono strettamente da come viene impiegata.

Anche se si è già pratici della **Sabbiatrice per esterno con aspiratore**, è necessario seguire le istruzioni qui riportate, oltre alle precauzioni di carattere generale da osservare lavorando.

- Acquisire piena conoscenza della macchina.
Leggere attentamente questo manuale per conoscerne: il funzionamento, i dispositivi di sicurezza e tutte le precauzioni necessarie. Tutto ciò per consentire un impiego sicuro.
- Indossare abiti adatti per il lavoro.
L'operatore dovrà indossare abiti adatti per evitare il verificarsi di sgradevoli imprevisti.
- Mantenere con cura la macchina.



Utilizzo della macchina

La macchina dovrà essere utilizzata solo da personale abilitato ed istruito all'uso da personale autorizzato.



2 AVVERTENZE DI SICUREZZA

2.1 Norme generali di sicurezza per macchine utensili



Rischi connessi all'uso della macchina

NON sottovalutare i rischi connessi all'uso della macchina e concentrarsi sul lavoro che si sta svolgendo.



Rischi connessi all'uso della macchina

Nonostante l'applicazione di tutti i dispositivi di sicurezza per un uso sicuro della macchina, si deve prendere nota di tutte le prescrizioni relative alla prevenzione degli infortuni riportate nei vari punti di questo manuale.



Rischi connessi all'uso della macchina

Ogni persona che viene incaricata dell'uso e della manutenzione deve aver prima letto il libretto di istruzioni ed in particolare il capitolo sulle indicazioni riguardanti la sicurezza.

Si raccomanda al responsabile aziendale della sicurezza sul lavoro di farsi dare conferma scritta di quanto sopra.



Rischi connessi all'uso della macchina

- Durante tutte le fasi di lavoro con la macchina si raccomanda la massima cautela in modo da evitare danni a persone, a cose o alla macchina stessa.
- Utilizzate la macchina solo per gli usi previsti.
- Non manomettete i dispositivi di sicurezza previsti dal fabbricante.



Rischi connessi all'uso della macchina

Prima di iniziare qualsiasi tipo di lavoro sulla macchina l'operatore dovrà indossare i previsti dispositivi di protezione individuale (DPI), quali guanti di protezione ed occhiali protettivi.

1. Controllate sempre l'efficienza e l'integrità della macchina.
2. Prima di collegare la macchina alla rete elettrica assicurarsi che l'interruttore sia in posizione di riposo.
3. Non avviate la macchina in luoghi chiusi e poco ventilati ed in presenza di atmosfere infiammabili e/o esplosive. Non usate la macchina in luoghi umidi e/o bagnati e non esponetela alla pioggia o umidità.
4. Evitate avviamenti accidentali.
5. Mantenete il posto di lavoro in ordine e libero da intralci; il disordine causa incidenti.
6. Fate in modo che il vostro ambiente di lavoro sia interdetto ai bambini, agli estranei ed agli animali.

7. Non chiedete alla macchina prestazioni superiori a quelle per cui è stata progettata. Utilizzate la macchina soltanto secondo le modalità e gli usi previsti descritti in questo manuale di istruzioni.
8. Lavorate senza sbilanciarvi.
9. Lavorate soltanto con illuminazione buona.
10. Indossate sempre, durante il lavoro, occhiali e guanti protettivi adeguati. Nel caso si produca polvere, utilizzate le apposite maschere.
11. Indossate indumenti appropriati. Vestiti larghi e penzolanti, gioielli, capelli lunghi ecc., possono agganciarsi ai particolari in movimento, causando incidenti irreparabili.
12. Sostituite le parti usurate e/o danneggiate, controllate che i ripari e le protezioni funzionino nel modo corretto prima di operare. Eventualmente, se necessario, fatela controllare dal personale del servizio assistenza. Utilizzate solo ricambi originali.
13. **Sezionare la tensione di rete di alimentazione della macchina quando:**
 - non usate la macchina;
 - la lasciate incustodita;
 - eseguite operazioni di manutenzione o di registrazione, perché non funziona correttamente;
 - il cavo di alimentazione è danneggiato;
 - sostituite l'**utensile**;
 - eseguite lo spostamento e/o il trasporto;
 - eseguite la pulizia.
14. Non utilizzate la macchina in ambienti con rischio di incendio e/o esplosione.
15. Si raccomanda che chi utilizza questa pubblicazione, per la manutenzione e la riparazione, abbia una conoscenza base dei principi della meccanica e dei procedimenti inerenti alla tecnica della riparazione.
16. **Il responsabile aziendale della sicurezza si accerti che il personale incaricato dell'uso della macchina abbia letto e ben compreso il presente manuale in tutte le sue parti.**
17. **Rimane a carico del responsabile aziendale della sicurezza la verifica dello stato di rischio dell'azienda secondo il D.Lgs. 81/08.**





2.2 Norme di sicurezza per macchine utensili elettriche



Rischi connessi all'uso della macchina

1. Non modificate, in **nessun modo**, l'impianto elettrico della macchina. Qualsiasi tentativo a tale riguardo, può compromettere il funzionamento dei dispositivi elettrici provocando, in tal modo, malfunzionamenti od incidenti.
2. **Lavori nell'impianto elettrico della macchina devono**, pertanto, essere eseguiti solo ed esclusivamente da personale specializzato ed autorizzato.
3. Se sentite dei rumori insoliti, o avvertite qualcosa di strano, fermate immediatamente la **macchina**. Effettuate **successivamente un controllo ed, eventualmente, l'opportuna riparazione**.

1. La tensione di alimentazione deve corrispondere a quella dichiarata sulla targhetta e nelle specifiche tecniche (230 V / 50 Hz).
2. **È necessario l'uso di un dispositivo per l'interruzione automatica dell'alimentazione sulla linea elettrica, coordinato con l'impianto elettrico della macchina**. Per informazioni dettagliate in merito contattate il Vs. elettricista di fiducia.
3. La presa di alimentazione deve essere del tipo bipolare con messa a terra (10 / 16 A, 250 V), eventuali cavi di prolunga devono avere le sezioni uguali o superiori a quelle del cavo di alimentazione della macchina.
4. Fate in modo che il cavo di alimentazione non vada a contatto con oggetti caldi, superfici umide, oliate e/o con bordi taglienti.
5. Il cavo di alimentazione deve essere controllato periodicamente e prima di ogni uso per verificare la presenza di eventuali segni di danneggiamento o di usura. Se non risultasse in buone condizioni, sostituite il cavo stesso.
6. Non utilizzate il cavo di alimentazione per sollevare la macchina o per staccare la spina dalla presa.

2.3 Assistenza tecnica

Per qualunque inconveniente o richiesta di chiarimento contattate senza esitazioni il Servizio Assistenza del vostro rivenditore, che dispone di personale competente e specializzato, attrezzature specifiche e ricambi originali.

2.4 Altre disposizioni

DIVIETO DI MANOMISSIONE DI DISPOSITIVI DI SICUREZZA

La prima cosa da fare quando si inizia a lavorare, è controllare la presenza ed integrità delle protezioni e il funzionamento delle sicurezze.

Se riscontrate qualche difetto non utilizzare la macchina!

È tassativamente vietato, pertanto, modificare o rimuovere i ripari, i dispositivi di sicurezza, le etichette e le targhe di indicazione.

3 SPECIFICHE TECNICHE

Modello	Art. 0462
Massa (kg)	40
Tensione di alimentazione (V)	230
Frequenza di alimentazione (Hz)	50
Potenza aspiratore (W)	1.200
Pressione di esercizio	0,65 – 0,85 MPa (6,5 – 8,5 bar)
Consumo d'aria (l/min)	420
Pressione acustica in condizioni di lavoro (dB(A))	84
Vibrazione trasmessa utilizzando il sistema mano- braccio (m/s^2)	< 2,5



rollawaycontainer.com



4 DESCRIZIONE DELLA MACCHINA

La **Sabbiatrice per esterno con aspiratore** è stata costruita per pulire e satinare superfici metalliche, pareti di edifici o materiali duri in generale, tramite un flusso in pressione di particelle abrasive secche, come granuli di vetro o granuli di pietra abrasiva.



Caduta di Abrasivo

Se le particelle abrasive (micro-sfere) cadono sul pavimento, pulite immediatamente e raccoglietele, per evitare possibili cadute.

La lavorazione può presentare diversi gradi di finitura, variando da grossolana a fine in funzione della granulometria delle particelle abrasive e del tipo di particolari da lavorare.

La lavorazione avviene direttamente sull'oggetto da lavorare. È possibile verificare il proprio operato direttamente durante la lavorazione.

La sabbiatrice è stata progettata e costruita per essere utilizzata all'aperto (ma non deve essere esposta alle intemperie) oppure in ambienti interni ben aerati.

La sabbiatrice è dotata di un circuito elettrico per l'alimentazione del motore elettrico dell'aspiratore.

Non utilizzare la macchina in ambienti che presentano rischio di esplosione!



Infortunio

Indossate sempre guanti di protezione, abiti da lavoro e soprattutto occhiali o schermi facciali per evitare che le particelle abrasive eiettate a pressione possano causare danni alla pelle o agli occhi.

NON dirigete mai il getto verso le persone o gli animali.



Parti in pressione

Prima di utilizzare la sabbiatrice, verificate lo stato della pistola e dei tubi in pressione e l'assenza di perdite nel circuito pneumatico.

4.1 Parti principali



Figura 1 - Parti principali

1	Pistola	7	Pulsante di avvio / arresto motore
2	Tubo aria compressa	8	Maniglia per lo spostamento
3	Tubo scarico granuli	9	Attacco rapido dell'aria compressa
4	Tubo aspirazione granuli	10	Ruote fisse anteriori
5	Corpo della macchina	11	Ruote pivotanti posteriori
6	Coperchio con motore di aspirazione		



4.2 Targhetta di identificazione

Sul bidone di raccolta granuli e polveri, è presente la targhetta di identificazione (Figura 2):

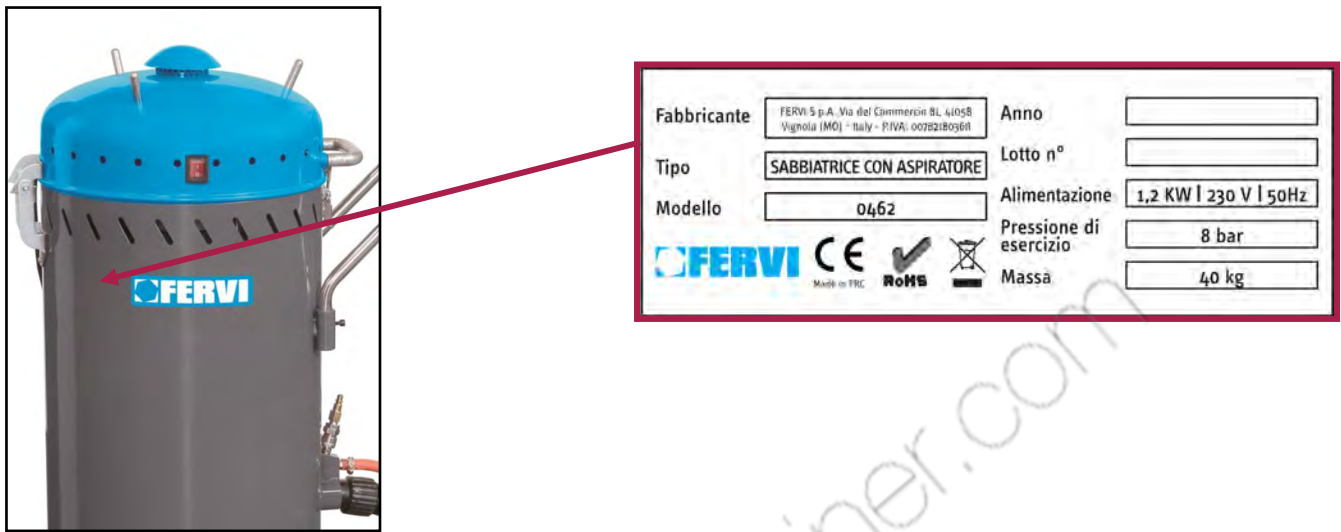


Figura 2 – Targhetta di identificazione.

4.3 Targa di attenzione e avvertenze

Sul bidone di raccolta granuli e polveri, è presente la targa di attenzione (Figura 3):

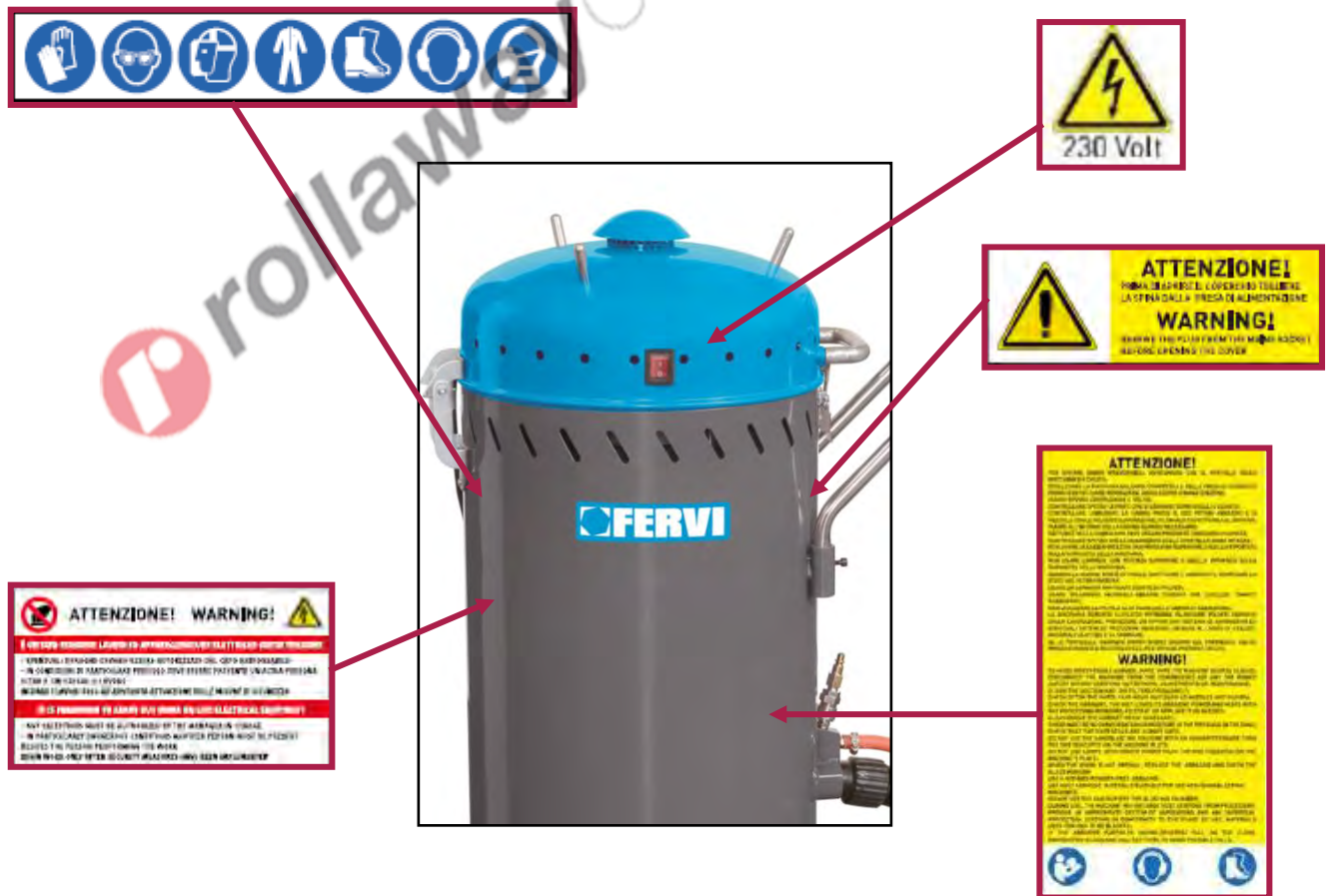


Figura 3 – Targa di attenzione.

Descrizione dei comandi

Sul coperchio / aspiratore della sabbiatrice è presente un interruttore a due posizioni ON/OFF. Quando l'interruttore viene premuto si accende un LED posto all'interno che visualizza l'accensione del motore elettrico della sabbiatrice.



Figura 4 – Pulsante di avviamento.

Sulla pistola è presente una leva a grilletto ad azione mantenuta per la fuoriuscita dell'aria compressa necessaria all'uscita per effetto venturi della sabbia.

In caso di emergenza è necessario rilasciare il grilletto per non fare più uscire la sabbia e spegnere l'aspiratore spingendo il pulsante di accensione del motore elettrico sul coperchio della macchina.



5 SICUREZZE DELLA MACCHINA

5.1 Dispositivi di sicurezza

SISTEMA DI ASPIRAZIONE

Per impedire che polvere o altre particelle vengano disperse nell'ambiente circostante, la macchina è dotata di un sistema di aspirazione in grado di aspirare sia le polveri prodotte dalla sabbiatura sia i granuli espulsi per la lavorazione (o almeno, parte di essi).



Figura 5 – Tubo di aspirazione.

FILTRO

L'aspiratore è dotato di un filtro dell'aria in grado di trattenere la polvere di lavorazione

DISPOSITIVI DI CHIUSURA DEL COPERCHIO ASPIRATORE

Per trattenere il coperchio dell'aspiratore ben fissato sul bidone della sabbiatrice, c'è un gancio di chiusura in grado di mantenere aderenti le due parti al fine di evitare la fuoriuscita delle polveri aspirate.

MESSA A TERRA

In caso di funzionamento difettoso o di guasto, la messa a terra fornisce un percorso di minima resistenza per la corrente elettrica che riduce il pericolo di scosse elettriche. La sabbiatrice è munita di cavo elettrico con conduttore di terra e spina. La spina dovrà essere inserita in una presa adatta, installata a terra secondo le normative vigenti.

Non modificare mai per nessun motivo la spina in dotazione.

Se non si adatterà alla presa, affidatevi ad un elettricista qualificato per l'installazione della presa adeguata.



Scosse elettriche

Un errato collegamento del conduttore per la messa a terra dell'utensile può generare il rischio di scosse elettriche.

Se bisogna riparare o sostituire il cavo elettrico o la spina, non collegate il conduttore per la messa a terra della macchina ad un morsetto sotto tensione.

Se non avete ben capito le istruzioni per la messa a terra o se dubitate dell'esatta messa a terra della macchina, effettuate un controllo insieme ad un elettricista qualificato.

Riparate o sostituite immediatamente i cavi danneggiati o usurati.

5.2 Dispositivi di protezione individuale (DPI)



Utilizzo dei DPI

Utilizzate sempre i dispositivi di protezione individuale (DPI) previsti:

- Guanti di protezione;
- Occhiali o schermi sul viso;
- Tute o grembiule;
- Scarpe antinfortunistica.
- Otoprotettori
- Maschera anti polvere



Figura 6 – Dispositivi di protezione individuale.



6 USI IMPROPRI E CONTROINDICAZIONI

Le seguenti azioni descritte, che ovviamente non possono coprire l'intero arco di potenziali possibilità di "cattivo uso" delle macchine, sono da considerarsi **assolutamente vietate**.



È ASSOLUTAMENTE VIETATO !!

- Dirigere il getto di materiale abrasivo verso animali o persone
- **Fare funzionare la macchina con l'ugello di uscita non a contatto con la superficie da lavorare.**
- Impiegare la sabbiatrice su superfici cedevoli e comunque con resistenza insufficiente a sostenere il carico;
- **Consentire l'uso della macchina a personale non addestrato;**
- Usare la sabbiatrice se non si è psicofisicamente idonei;
- Usare la sabbiatrice senza la dovuta attenzione;
- Usare la sabbiatrice per usi diversi da quelli per cui è concepita;
- Usare la sabbiatrice in condizioni ambientali non previste;
- Usare la sabbiatrice in ambienti non sufficientemente illuminati.

7 TRASPORTO, SOLLEVAMENTO E SPOSTAMENTO

Lo spostamento ai fini del trasporto della sabbiatrice deve essere effettuato da due persone vedendo il suo peso contenuto.

La sabbiatrice è parzialmente montata e tutti i componenti sono all'interno dell'imballo in legno per un peso complessivo pari a circa 40 kg.

Il trasporto può avvenire su mezzi di trasporto industriali quali furgoni, autocarri ecc.

Qualora sia necessario spostare la sabbiatrice dopo il montaggio utilizzare le ruote della macchina per il suo spostamento.



8 INSTALLAZIONE DELLA MACCHINA

8.1 Istruzioni per rimuovere l'imballaggio

La sabbiatrice viene fornita in una scatola di cartone.

Prima di eliminare l'imballaggio, controllare di non gettare parti della macchina (ad esempio le viti di fissaggio), il manuale di istruzioni o altra documentazione.



Imballaggio standard

Gli elementi dell'imballaggio (sacchetti di plastica, polistirolo espanso ecc.) non devono essere lasciati alla portata dei bambini in quanto fonte di potenziale pericolo.



8.2 Assemblaggio

Per eseguire il montaggio della sabbiatrice, procedere nel seguente modo:

1. Inserire le ruote pivotanti posteriori negli appositi fori posti nei braccetti sotto al corpo principale della macchina, dopodiché fissarli in posizione con i dadi M12 in dotazione interponendo una rondella.



Figura 7 – Ruote pivotanti.

2. Montare le ruote posteriori sull'albero, nel seguente modo:
 - inserire la ruota sull'albero,
 - inserire una rondella per ruota e bloccarla con una coppiglia da inserire nell'apposito foro presente sull'asse.

Ripetere le stesse operazioni per l'altra ruota.



Figura 8 – Ruote fisse.



3. Dopo aver riportato la macchina in posizione verticale, inserire i due estremi della maniglia negli appositi fori, quindi serrare le due viti di fissaggio mediante una chiave a brugola.

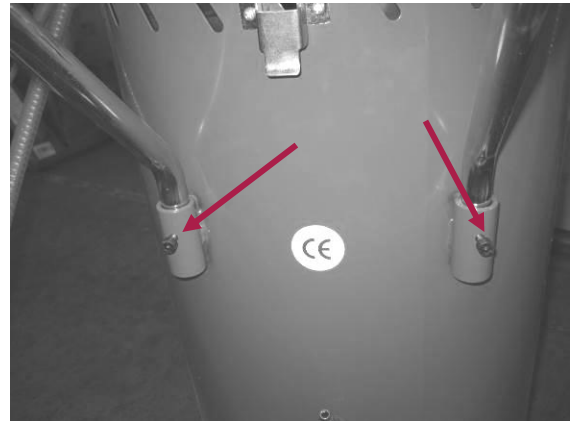


Figura 9 – Viti di bloccaggio maniglia.

4. Installare il tubo di aspirazione polveri (quello di diametro maggiore) fissandone **un'estremità al tubo sporgente nella parte posteriore / inferiore del bidone e l'altra estremità alla spazzola.**
5. Installare il tubo di espulsione dei granuli di sabbatura (quello trasparente) fissandone **un'estremità nella parte posteriore / inferiore del bidone con una fascetta, l'altra estremità è già collegata alla pistola.**
6. Installare il tubo di **aspirazione dell'aria compressa**(quello arancione) fissandone **un'estremità nella parte posteriore / inferiore del bidone con una fascetta, l'altra estremità è già collegata alla pistola.**
7. **Installare un attacco rapido sull'ingresso dell'aria compressa**



Figura 10 – Attacco dell'aria.

8. **Inserire la pistola dell'aria nella parte posteriore della spazzola, inserite all'interno l'ugello di ceramica e chiudete il tutto avvitando il grano.**
9. Ponete il materiale abrasivo sul fondo del bidone quindi appoggiatevi sopra il secchio di raccolta delle polveri di aspirazione.
10. **Afferrate il coperchio superiore e mediante l'apposita maniglia di presa, quindi appoggiatelo sopra al bidone inserendo il filtro dell'aria all'interno del bidone stesso.**
11. **Chiudete correttamente il gancio di fissaggio**

9 MESSA IN SERVIZIO

Posizionare la macchina su un pavimento piano, solido e resistente, dopo averne verificato le condizioni di pulizia.



Perdita di stabilità / Ribaltamento

Collocare la sabbiatrice su una superficie di appoggio con le seguenti caratteristiche:

- sia pulita;
- sia dura e resistente, in grado di sostenerne il peso, per evitare che la macchina si ribalti;
- sia orizzontale (non inclinata).



Pulite la superficie di appoggio

Prima di collocare la sabbiatrice, pulire la superficie di appoggio dalla sporcizia e dagli altri oggetti eventualmente presenti.

La sabbiatrice deve essere posta in prossimità di una presa elettrica.

Possibilmente distante da pareti, che potrebbero rendere difficoltoso lo scambio di aria attraverso le aperture poste nella parte superiore del vano motore.

È necessario collocare dentro al bidone della sabbiatrice non più di 15 kg di abrasivo.

9.1 Connessione all'impianto dell'aria compressa

Per poter eseguire la sabbiatura delle superfici è necessario collegare la macchina ad un compressore o ad un impianto centralizzato di produzione dell'aria compressa, verificando che siano in grado di fornire una pressione costante di 7 bar ca. L'innesto rapido per l'attacco del tubo dell'aria compressa è posizionato nella parte posteriore inferiore del corpo della macchina.

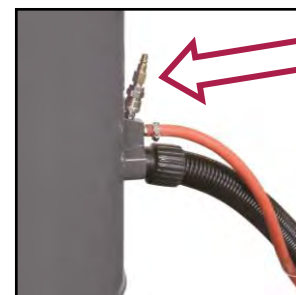


Figura 11 – Connessione dell'aria compressa.



Caratteristiche dell'aria compressa

- Staccate il tubo dell'aria compressa quando non utilizzate la macchina.
- L'aria compressa deve essere il più possibile secca e pulita, priva di particelle di olio od altri contaminanti.

9.2 Connessione alla rete elettrica

Il cavo di alimentazione viene fornito già collegato alla macchina.

La spina deve essere collegata ad una idonea presa di rete (230 V / 50 Hz).



Connessione alla rete elettrica

Verificare sempre la perfetta connessione della spina di alimentazione alla presa di rete.



10 FUNZIONAMENTO

10.1 Avvertenze d'uso

Prima di iniziare a lavorare è bene eseguire un controllo della macchina, ed in particolare:

- verificare che tutti i tubi flessibili (dell'aria, dell'abrasivo e di aspirazione delle polveri) siano ben collegati;
- verificare l'assenza di perdite nel circuito dell'aria, di tutte le giunzioni e connessioni, ecc.;
- verificare la pulizia del collettore dell'aspiratore;
- verificare la pulizia del filtro;
- accertare che la pressione non sia superiore a quella di esercizio della macchina;
- verificare che il coperchio / aspiratore sia ben fissato sul bidone della sabbiatrice.



Precauzioni prima di iniziare il lavoro

- Pressione di esercizio: da 6.5 a 8.5 bar.
- Pressione consigliata: 7 bar.
- Per superfici sottili di acciaio, alluminio ed altre parti delicate iniziate il lavoro a bassa pressione e gradualmente incrementatela fino alla pressione di finitura desiderata.

10.2 Come utilizzare la sabbiatrice

Per eseguire una corretta sabbiatura eseguire le seguenti operazioni:

1. Avviare l'aspiratore polveri mediante il pulsante posto sul coperchio della sabbiatrice.
2. Trattenerne la pistola di sabbiatura con due mani facendo attenzione alla aderenza tra le spazzole e la superficie da lavorare e premer il grilletto per fare fuoriuscire la sabbia.
3. Utilizzare un movimento rotatorio sulla superficie da lavorare premendo leggermente le spazzole sulla superficie.



Uso dei DPI

- Indossate SEMPRE i Dispositivi di Protezione Individuale previsti, in particolare i guanti e gli occhiali / schermi di protezione.
- L'esposizione a un getto di materiale abrasivo ed aria compressa può provocare gravi infortuni alla pelle e agli occhi !



Uso dei DPI

- Non puntate mai la pistola di sabbiatura verso il vostro viso oppure verso altre persone od animali. Neanche per scherzo!
- Tenete sempre il gruppo pistola-spazzola con entrambe le mani e puntate la pistola verso la superficie da sabbiare, prima di iniziare a lavorare.



Precauzioni per la sabbiatura

- Il getto non deve essere troppo forte e concentrato in un unico punto del pezzo, per evitare danni.
 - Il getto non deve MAI essere indirizzato direttamente sulle mani (anche se state utilizzando i guanti di protezione).
4. Al termine del lavoro, rilasciate il "grilletto" della pistola e premete il pulsante rosso di arresto dell'aspiratore.
 5. Staccate il tubo dell'aria compressa dalla corpo della macchina e la spina di alimentazione dalla presa.

 rollawaycontainer.com



11 MANUTENZIONE

11.1 Manutenzione ordinaria



Manutenzione

Ogni volta che eseguite la manutenzione o la sostituzione di parti :

- Togliete la spina dalla presa di corrente;
- **Staccate il tubo dell'aria compressa.**

Per assicurare l'utilizzo in sicurezza della sabbiatrice è necessario eseguire una serie di operazioni di controllo e manutenzione ordinaria.

In particolare:

1. **Pulite spesso l'aspirazione e il filtro.**
2. Controllate spesso le parti che si usurano (ugelli).
3. **Controllate l'abrasivo. Le micro sfere perdono il loro potere abrasivo e si mescolano con le polveri di lavorazione, filtrarle o sostituirle al bisogno.**
4. **Nei tubi e nell'abrasivo non deve essere presente condensa o umidità.**
5. Controllate spesso che le guarnizioni siano integre.
6. Non usate la sabbiatrice con pressioni superiori a 8.5 bar.
7. Usate un abrasivo raffinato ed esente da polveri.

Tutto il sistema di sabbiatura è sottoposto a logorio, poiché viene impiegato materiale altamente abrasivo.

Dunque, è importante eseguire le operazioni di manutenzione.



Uso dei DPI

Quando si eseguono lavori di manutenzione o sostituzione di parti è necessario indossare i DPI specifici per la sicurezza sul lavoro.

OSTRUZIONI

L'ugello della pistola può essere ostruito da impurità che si trovano nell'abrasivo. Provare a rimuovere il blocco, inserendo una punta.

Se il tubo che aspira l'abrasivo appare chiuso, chiudete l'uscita della pistola e fate defluire l'aria attraverso il tubo ostruito. La polvere può volare verso l'alto quando fate questa operazione, perciò assicuratevi che il tubo sia inserito nella sabbia e che il coperchio sia chiuso.

ECESSIVA QUANTITÀ DI POLVERE

Questo si verifica se:

- Il materiale abrasivo è inefficiente, cioè ha perso i suoi poteri abrasivi (arrotondamento dei granuli) o si è mescolato con particelle che si staccano dai pezzi lavorati. Sostituire l'abrasivo.
- Il foro di uscita dell'aria è strozzato o il flusso dell'aria è bloccato. Pulendo il foro, ridurrete la polvere che fuoriesce dalla pistola.

11.2 Sostituzione di parti della sabbiatrice

11.2.1 Sostituzione degli ugelli della pistola sabbiatrice



Infortunio

Staccate il tubo dell'aria compressa dal corpo della macchina, prima di sostituire l'ugello della pistola.

Per eseguire la sostituzione degli ugelli è necessario procedere in questo modo:

- Svitare il grano di blocco dalla pistola e sfilare la testa con le spazzole.
- Togliere l'ugello danneggiato o di diametro non adeguato alla lavorazione, sfilandolo dalla pistola.
- Pulire l'interno del canale della pistola per rimuovere i residui di sabbia presenti.
- Inserire il nuovo ugello, e serrare nuovamente la ghiera.

11.2.2 Pulizia / Sostituzione del filtro



Aspirazione dell'abrasivo

- Se le particelle abrasive (micro-sfere) raggiungono la ventola e/o il motore possono danneggiarli irreparabilmente e comunque riducono sensibilmente la vita della Vs. macchina.
- Pulite frequentemente il filtro di aspirazione e sostituitelo quando è necessario !



Infortunio

Staccate il tubo dell'aria compressa dalla pistola e la spina del cavo di alimentazione dalla presa di rete, prima di pulire / sostituire il filtro dell'aria.

1. Sganciare il gancio di chiusura che trattiene il coperchio / aspiratore.
2. Sollevare il coperchio / aspiratore mediante l'apposita maniglia di presa e aprirlo del tutto
3. Estrarre il gruppo filtro dalla sua sede
4. Svitare il dado che collega il filtro alla piastra.



Lavori con l'aria compressa

- Eseguire la pulizia del filtro con aria compressa.
 - **Indossate SEMPRE gli occhiali di protezione quando lavorate con l'aria compressa.**
 - Indirizzate sempre il getto di aria compressa verso il basso.
5. Rimontare il filtro pulito, oppure un nuovo filtro inserendolo sul blocco aspiratore. Riavvitare il dado di fissaggio del filtro e reinserirlo nella sede.
 6. Richiudere il coperchio / aspiratore sul bidone della sabbiatrice e fissarlo tramite l'apposito gancio.



11.2.3 Pulizia della sabbiatrice

Pulite regolarmente ed abbiate cura della Vs. macchina, ciò vi garantirà una perfetta efficienza ed una lunga durata della stessa.

Attraverso l'uso di un compressore, soffiare via regolarmente la polvere ed i residui di lavorazione derivanti dalle operazioni di sabbiatura.



Lavori con l'aria compressa

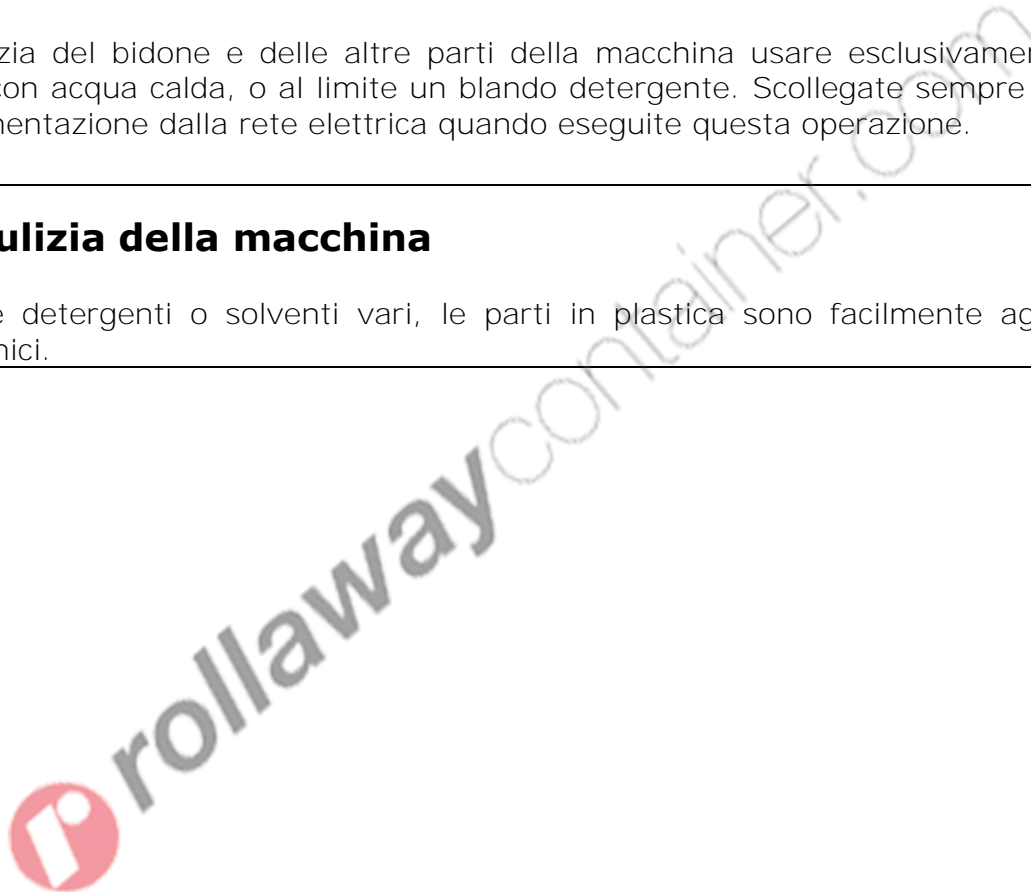
Indossare SEMPRE gli occhiali di protezione quando lavorate con l'aria compressa.

Per la pulizia del bidone e delle altre parti della macchina usare esclusivamente un panno inumidito con acqua calda, o al limite un blando detergente. Scollegate sempre la spina dalla rete di alimentazione dalla rete elettrica quando eseguite questa operazione.

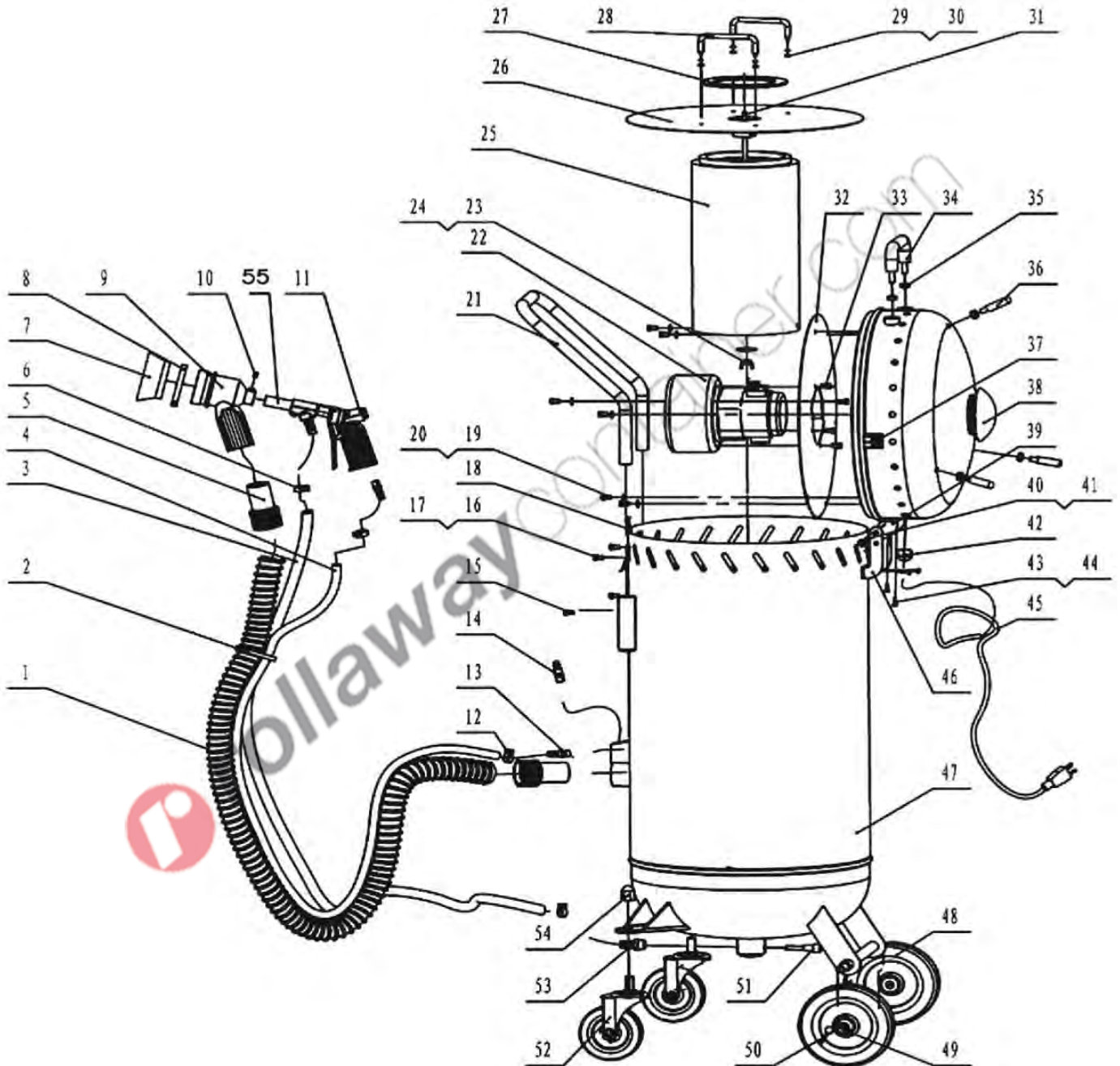


Pulizia della macchina

NON usare detergenti o solventi vari, le parti in plastica sono facilmente aggredibili dagli agenti chimici.



12 ESPLOSO





Rif.	Descrizione	Rif.	Descrizione
0462/01	Tubo di aspirazione	0462/29	Dado M4
0462/02	Fascetta di plastica	0462/30	Rondella elastica
0462/03	Tubo di uscita dell'abrasivo	0462/31	Vite lunga
0462/04	Tubo dell'aria compressa	0462/32	Piastra del motore
0462/05	Flangia di accoppiamento	0462/33	Vite
0462/06	Fascetta	0462/34	Maniglia coperchio
0462/07	Testa della spazzola	0462/35	Dado M8
0462/08	Distanziatore Ø 70	0462/36	Perno avvolgicavo
0462/09	Testa della pistola	0462/37	Interruttore di accensione
0462/10	Vite	0462/38	Copertura superiore
0462/11	Corpo della pistola	0462/39	Albero di rotazione del cardine
0462/12	Fascetta	0462/40	Perno
0462/13	Attacco da ¼"	0462/41	Dado M6
0462/14	Attacco rapido	0462/42	Dado
0462/15	Vite M10	0462/43	Vite
0462/16	Vite	0462/44	Vite M5
0462/17	Vite M4	0462/45	Cavo di alimentazione
0462/18	Aggancio chiusura del coperchio	0462/46	Cardine coperchio
0462/19	Vite M6	0462/47	Corpo tanica contenente l'abrasivo
0462/20	Rondella elastica	0462/48	Ruota da 6"
0462/21	Maniglia	0462/49	Rondella
0462/22	Motore elettrico	0462/50	Coppiglia
0462/23	Rondella	0462/51	Adattatore tubo dell'aria
0462/24	Dado M6	0462/52	Ruota pivotante da 4"
0462/25	Filtro	0462/53	Connettore dell'aria
0462/26	Piastra del filtro	0462/54	Dado M12
0462/27	Gommino di protezione	0462/55	Ugello
0462/28	Maniglia del filtro		

13 PARTI DI RICAMBIO

Nella tabella sottostante trovate i ricambi codificati ordinabili

Codice Ricambi	Descrizione	Codice esploso
0462/01	Tubo di aspirazione	0462/01
0462/03	Tubo di uscita dell'abrasivo	0462/03
0462/04	Tubo dell'aria compressa	0462/04
0462/07	Testa della spazzola	0462/07
0462/08	Fascetta	0462/08
0462/09	Testa della pistola	0462/09
0462/11	Pistola	0462/11
0462/22	Motore	0462/22
0462/37	Interruttore	0462/37
0462/48	Ruota fissa	0462/48
0462/52	Ruota pivotante	0462/52
0462/18	Gancio chiusura	0462/18
RIC00054	Terminale tubo corrugato	0462/05
RIC00318	Ugello in ottone	

14 RICERCA DEI GUASTI

PROBLEMA	PROBABILE CAUSA	SOLUZIONE
Eccesso di polvere in uscita dalla pistola.	A) Filtro dell'aria ostruito. B) Abrasivo consumato. C) Eccesso di abrasivo nel bidone. D) Perdita di aria compressa dai tubi.	A) Pulite il filtro dell'aria. B) Sostituire l'abrasivo. C) Rimuovere l'abrasivo in eccesso. D) Sostituire i tubi o serrare le giunzioni.
Sabbiatura irregolare.	A) Troppo abrasivo. B) Umidità presente nell'abrasivo.	A) Rimuovere l'abrasivo in eccesso. B) Controllare li tubi ed assicurarsi che non vi sia umidità all'interno.
Inadeguata velocità o getto inefficiente.	A) Abrasivo consumato. B) Pressione troppo bassa.	A) Sostituire l'abrasivo. B) Aumentare la pressione.
Perdita di polvere.	A) Gruppo motore non adeguatamente fissato.	A) Sostituire la corrispondente guarnizione.



15 SMALTIMENTO COMPONENTI E MATERIALI

Qualora la macchina debba essere rottamata, si deve procedere allo smaltimento delle sue parti in modo differenziato.



Abbate rispetto dell'ambiente!

Rivolgersi ad un centro specializzato per la raccolta di materiali metallici.

Suddividere i materiali in funzione della loro natura, incaricando imprese specializzate abilitate allo smaltimento, in osservanza di quanto prescritto dalla legge.



 rollawaycontainer.com