

MANUALE USO E MANUTENZIONE



Sabbiatrice con aspiratore
Art. 0687

The logo consists of a blue square with a white stylized 'F' shape inside, followed by the word 'FERVI' in a bold, blue, sans-serif font.

ISTRUZIONI ORIGINALI

PREMESSA



Leggere il presente manuale prima di qualsiasi operazione

ISTRUZIONI ORIGINALI

Prima di iniziare qualsiasi azione operativa è obbligatorio leggere il presente manuale di istruzioni. La garanzia del buon funzionamento e la piena rispondenza prestazionale della **macchina è strettamente dipendente dall'applicazione** di tutte le istruzioni contenute in questo manuale.



Qualifica degli operatori

I lavoratori incaricati dell'uso della presente macchina devono disporre di ogni necessaria informazione e istruzione e devono ricevere una formazione e un addestramento adeguati, in rapporto alla sicurezza relativamente:

- a) Alle condizioni di impiego delle attrezzature;
- b) Alle situazioni anormali prevedibili;
- c) Ai **sensi dell'art. 73 del D.Lgs. 81/08.**

Si garantisce la conformità della Macchina alle specifiche ed istruzioni tecniche descritte nel Manuale alla data d'emissione dello stesso, riportata in questa pagina; d'altra parte, la macchina potrà in futuro subire modifiche tecniche anche rilevanti, senza che il Manuale sia aggiornato.

Consultate perciò FERVI per essere informati sulle varianti eventualmente messe in atto.

REV. 6

Maggio 2022

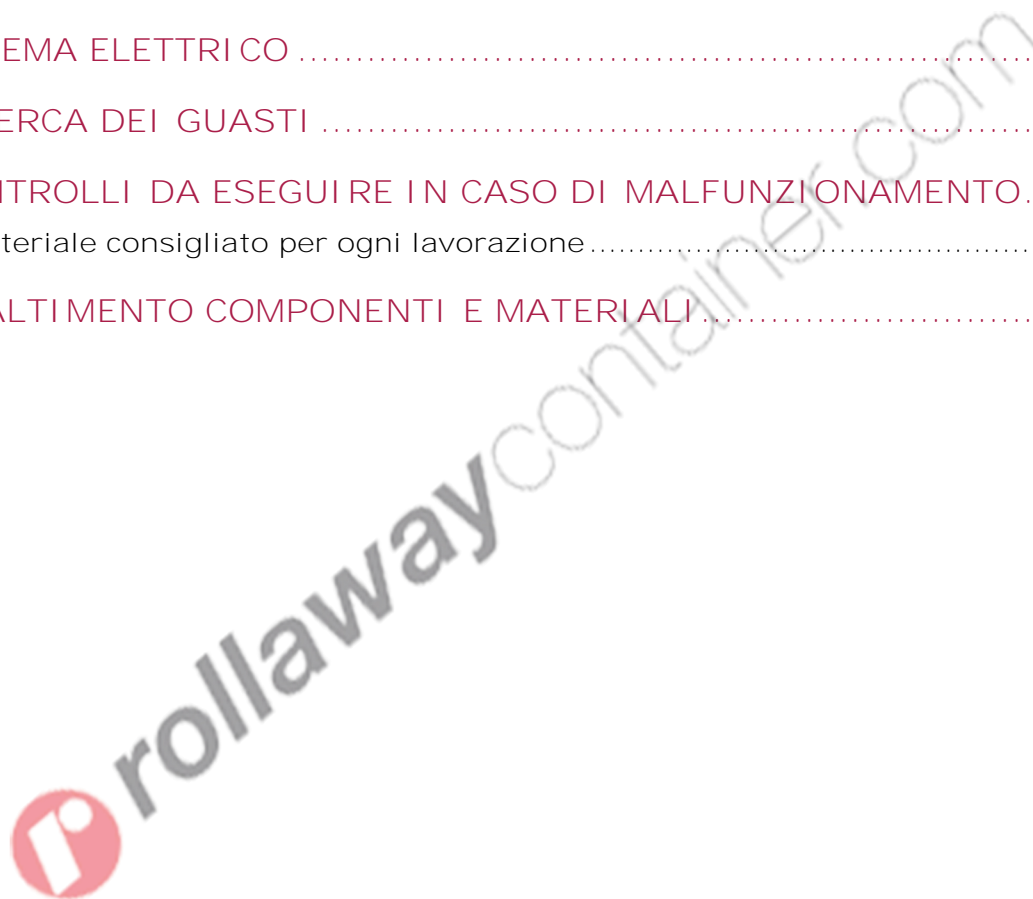
FERVI S.p.A. Via del Commercio 81, 41058 Vignola (MO) - Italy P.IVA: 00782180368



INDICE

1	INTRODUZIONE	5
1.1	Premessa	6
2	AVVERTENZE DI SICUREZZA	7
2.1	Norme generali di sicurezza per macchine utensili	7
2.2	Norme di sicurezza per macchine utensili elettriche	9
2.3	Assistenza tecnica	9
2.4	Altre disposizioni	9
3	SPECIFICHE TECNICHE	10
4	DESCRIZIONE DELLA MACCHINA	11
4.1	Descrizione delle parti principali	12
4.2	Targhetta	13
4.3	Pittogrammi	13
5	INSTALLAZIONE DELLA MACCHINA	14
5.1	Assemblaggio	14
5.2	Fissaggio al suolo	17
5.3	Collegamento della pistola sabbiatrica	18
5.4	Connessione all'impianto dell'aria compressa	19
5.5	Connessione dell'aspiratore polveri	20
6	DESCRIZIONE DEI COMANDI	21
7	FUNZIONAMENTO	23
7.1	Avvertenze d'uso	23
7.2	Come utilizzare la sabbiatrica	23
7.2.1	Apertura portelli laterali	23
7.2.2	Apertura portello superiore	24
7.2.3	Valvola di regolazione del flusso	26
8	SICUREZZE DELLA MACCHINA	27
8.1	Schermo trasparente	27
8.2	Filtro e sistema di aspirazione	27
8.3	Dispositivi di serraggio portelli	27
8.4	Dispositivo di interblocco del portello	27
8.5	Utilizzo dei DPI	28
9	MANUTENZIONE	29
9.1	Manutenzione ordinaria	29
9.2	Ostruzioni	29

9.3	Eccessiva quantità di polvere presente in cabina	30
9.4	Sostituzione di parti della sabbiatrice	30
9.4.1	Sostituzione dello schermo trasparente.....	30
9.4.2	Sostituzione degli ugelli della pistola sabbiatrice	30
9.4.3	Sostituzione dei guanti	31
9.4.4	Sostituzione e/o pulizia del filtro ciclone.....	31
9.5	Pulizia della Sabbiatrice	32
10	ESPLOSO	33
11	PARTI DI RICAMBIO.....	35
12	SCHEMA ELETTRICO	36
13	RICERCA DEI GUASTI	36
14	CONTROLLI DA ESEGUIRE IN CASO DI MALFUNZIONAMENTO.....	37
14.1	Materiali consigliati per ogni lavorazione.....	37
15	SMALTIMENTO COMPONENTI E MATERIALI.....	37





1 INTRODUZIONE

Il presente manuale viene considerato come parte integrante della macchina, alla quale deve essere allegato al momento dell'acquisto.

Il costruttore si riserva la proprietà materiale ed intellettuale della presente pubblicazione e ne vieta la divulgazione e la duplicazione, anche parziale, senza preventivo assenso scritto.

Scopo di questo manuale è quello di fornire le nozioni indispensabili per l'uso e la manutenzione della macchina Sabbiatrice con aspiratore Art. 0687 e creare un senso di responsabilità ed una conoscenza delle possibilità e dei limiti del mezzo affidato all'operatore.

Come una macchina operatrice è affidata ad esperti ed abili operatori, così la seguente **macchina deve essere perfettamente conosciuta dall'operatore se si vuole che venga usata efficacemente e senza pericolo.**

Gli operatori devono essere adeguatamente istruiti e preparati, perciò assicuratevi che questo manuale venga letto e consultato dal personale incaricato della messa in servizio, **dell'uso e della manutenzione della Sabbiatrice con aspiratore.** Ciò al fine di rendere più sicure ed efficaci possibili tutte le operazioni eseguite da chi svolge tali compiti.

È tassativo pertanto attenersi strettamente a quanto prescritto nel presente manuale, condizione necessaria per un funzionamento sicuro e soddisfacente delle macchine.

Il personale autorizzato, prima di iniziare le operazioni di installazione e di utilizzo della Sabbiatrice con aspiratore, dovrà quindi:

- leggere attentamente la presente documentazione tecnica;
- conoscere quali protezioni e dispositivi di sicurezza sono disponibili sulle macchine, la loro localizzazione ed il loro funzionamento.

È responsabilità del compratore accertarsi che gli utilizzatori siano sufficientemente addestrati, cioè che siano a conoscenza di tutte le informazioni e le prescrizioni riportate nella presente documentazione e che siano a conoscenza dei rischi potenziali che esistono mentre operano con la Sabbiatrice con aspiratore.

Il costruttore declina ogni responsabilità per eventuali danni a persone e/o cose, causati dalla non osservanza di quanto riportato nel presente manuale.

La Sabbiatrice con aspiratore è stata progettata e costruita con protezioni meccaniche e **dispositivi di sicurezza atti a proteggere l'operatore / utilizzatore da possibili danni fisici.** È tassativamente vietato modificare o rimuovere i ripari, i dispositivi di sicurezza e le etichette di attenzione. Se dovete momentaneamente farlo (ad esempio per esigenze di pulizia o riparazione), fate in modo che nessuno possa adoperare la macchina.

Modifiche alle macchine eseguite dall'utilizzatore, devono considerarsi a totale responsabilità dello stesso, perciò il costruttore declina ogni responsabilità per eventuali danni causati a persone e/o cose derivanti da interventi di manutenzione eseguiti da personale non professionalmente qualificato ed in modo difforme dalle procedure operative di seguito riportate.

FORMA GRAFICA DEGLI AVVERTIMENTI DI SICUREZZA, OPERATIVI, SEGNALAZIONI DI RISCHIO

I seguenti riquadri hanno la funzione di attirare l'attenzione del lettore / utilizzatore ai fini di un uso corretto e sicuro della macchina:



Prestare attenzione

Evidenzia norme comportamentali da tenere onde evitare danni alla macchina e/o l'insorgere di situazioni pericolose.



Rischi residui

Evidenzia la presenza di pericoli che causano rischi residui a cui l'operatore deve porre attenzione ai fini di evitare infortuni o danni materiali.

1.1 Premessa

Per un impiego sicuro e semplice della Sabbiatrice con aspiratore, si deve effettuare una attenta lettura di questo manuale al fine di acquisire la sua necessaria conoscenza. In altre parole, la durata e le prestazioni dipendono strettamente da come viene impiegata.

Anche se si è già pratici della Sabbiatrice con aspiratore, è necessario seguire le istruzioni qui riportate, oltre alle precauzioni di carattere generale da osservare lavorando.

- Acquisire piena conoscenza della macchina.
Leggere attentamente questo manuale per conoscerne: il funzionamento, i dispositivi di sicurezza e tutte le precauzioni necessarie. Tutto ciò per consentire un impiego sicuro.
- Indossare abiti adatti per il lavoro.
L'operatore dovrà indossare abiti adatti per evitare il verificarsi di sgradevoli imprevisti.
- Mantenere con cura la macchina.



Utilizzo della macchina

La macchina dovrà essere utilizzata solo da personale abilitato ed istruito all'uso da personale autorizzato.



2 AVVERTENZE DI SICUREZZA

2.1 Norme generali di sicurezza per macchine utensili



Rischi connessi all'uso della macchina

NON sottovalutare i rischi connessi all'uso della macchina e concentrarsi sul lavoro che si sta svolgendo.



Rischi connessi all'uso della macchina

Nonostante l'applicazione di tutti i dispositivi di sicurezza per un uso sicuro della macchina, si deve prendere nota di tutte le prescrizioni relative alla prevenzione degli infortuni riportate nei vari punti di questo manuale.



Rischi connessi all'uso della macchina

Ogni persona che viene incaricata dell'uso e della manutenzione deve aver prima letto il libretto di istruzioni ed in particolare il capitolo sulle indicazioni riguardanti la sicurezza.

Si raccomanda al responsabile aziendale della sicurezza sul lavoro di farsi dare conferma scritta di quanto sopra.



Rischi connessi all'uso della macchina

- Durante tutte le fasi di lavoro con la macchina si raccomanda la massima cautela in modo da evitare danni a persone, a cose o alla macchina stessa.
- Utilizzate la macchina solo per gli usi previsti.
- Non manomettete i dispositivi di sicurezza previsti dal fabbricante.



Rischi connessi all'uso della macchina

Prima di iniziare qualsiasi tipo di lavoro sulla macchina l'operatore dovrà indossare i previsti dispositivi di protezione individuale (DPI), quali guanti di protezione ed occhiali protettivi.

1. Controllate sempre l'efficienza e l'integrità della macchina.
2. Prima di collegare la macchina alla rete elettrica assicurarsi che l'interruttore sia in posizione di riposo.
3. Non avviate la macchina in luoghi chiusi e poco ventilati ed in presenza di atmosfere infiammabili e/o esplosive. Non usate la macchina in luoghi umidi e/o bagnati e non esponetela alla pioggia o umidità.
4. Evitate avviamenti accidentali.
5. Prima di avviare la macchina abituatevi a controllare che non vi siano rimaste inserite delle chiavi di regolazione e di servizio.
6. Mantenete il posto di lavoro in ordine e libero da intralci; il disordine causa incidenti.

7. Fate in modo che il vostro ambiente di lavoro sia interdetto ai bambini, agli estranei ed agli animali.
8. Non chiedete alla macchina prestazioni superiori a quelle per cui è stata progettata. Utilizzate la macchina soltanto secondo le modalità e gli usi previsti descritti in questo manuale di istruzioni.
9. Lavorate senza sbilanciarvi.
10. Lavorate soltanto con illuminazione buona.
11. Indossate sempre, durante il lavoro, occhiali e guanti protettivi adeguati. Nel caso si produca polvere, utilizzate le apposite maschere.
12. Indossate indumenti appropriati. Vestiti larghi e penzolanti, gioielli, capelli lunghi ecc., possono agganciarsi ai particolari in movimento, causando incidenti irreparabili.
13. Sostituite le parti usurate e/o danneggiate, controllate che i ripari e le protezioni funzionino nel modo corretto prima di operare. Eventualmente, se necessario, fatela controllare dal personale del servizio assistenza. Utilizzate solo ricambi originali.
14. Sezionate la tensione di rete di alimentazione della macchina quando:
 - non usate la macchina;
 - la lasciate incustodita;
 - eseguite operazioni di manutenzione o di registrazione, perché non funziona correttamente;
 - il cavo di alimentazione è danneggiato;
 - sostituite l'**utensile**;
 - eseguite lo spostamento e/o il trasporto;
 - eseguite la pulizia.
15. Non utilizzate la macchina in ambienti con rischio di incendio e/o esplosione.
16. Si raccomanda che chi utilizza questa pubblicazione, per la manutenzione e la riparazione, abbia una conoscenza base dei principi della meccanica e dei procedimenti inerenti alla tecnica della riparazione.
17. Il responsabile aziendale della sicurezza si accerti che il personale incaricato **dell'uso della macchina abbia letto e ben compreso il presente manuale** in tutte le sue parti.
18. Rimane a carico del responsabile aziendale della sicurezza la verifica dello **stato di rischio dell'azienda secondo il D.Lgs. 81/08.**



Polvere

La macchina durante l'utilizzo potrebbe rilasciare polveri derivate dalla lavorazione. Prevedere un opportuno sistema di aspirazioni ed eventuali sistemi di protezioni individuali in base al luogo di utilizzo, materiali usati per e da sabbare.



2.2 Norme di sicurezza per macchine utensili elettriche



Rischi connessi all'uso della macchina

1. **Non modificate, in nessun modo, l'impianto elettrico della macchina.** Qualsiasi tentativo a tale riguardo, può compromettere il funzionamento dei dispositivi elettrici provocando, in tal modo, malfunzionamenti od incidenti.
2. **Lavori nell'impianto elettrico della macchina devono, pertanto, essere eseguiti solo ed esclusivamente da personale specializzato ed autorizzato.**
3. Se sentite dei rumori insoliti, o avvertite qualcosa di strano, fermate immediatamente la macchina. Effettuate successivamente un controllo e, **eventualmente, l'opportuna riparazione.**

1. La tensione di alimentazione deve corrispondere a quella dichiarata sulla targhetta e nelle specifiche tecniche (230 V / 50 Hz).
2. **È necessario l'uso di un dispositivo per l'interruzione automatica dell'alimentazione sulla linea elettrica, coordinato con l'impianto elettrico della macchina.** Per informazioni dettagliate in merito contattate il Vs. elettricista di fiducia.
3. La presa di alimentazione deve essere del tipo bipolare con messa a terra (10 / 16 A, 250 V), eventuali cavi di prolunga devono avere le sezioni uguali o superiori a quelle del cavo di alimentazione della macchina.
4. Fate in modo che il cavo di alimentazione non vada a contatto con oggetti caldi, superfici umide, oliate e/o con bordi taglienti.
5. Il cavo di alimentazione deve essere controllato periodicamente e prima di ogni uso per verificare la presenza di eventuali segni di danneggiamento o di usura. Se non risultasse in buone condizioni, sostituite il cavo stesso.
6. Non utilizzate il cavo di alimentazione per sollevare la macchina o per staccare la spina dalla presa.

2.3 Assistenza tecnica

Per qualunque inconveniente o richiesta di chiarimento contattate senza esitazioni il Servizio Assistenza del vostro rivenditore, che dispone di personale competente e specializzato, attrezzature specifiche e ricambi originali.

2.4 Altre disposizioni

DIVIETO DI MANOMISSIONE DI DISPOSITIVI DI SICUREZZA

La prima cosa da fare quando si inizia a lavorare, è controllare la presenza ed integrità delle protezioni e il funzionamento delle sicurezze.

Se riscontrate qualche difetto non utilizzare la macchina!

È tassativamente vietato, pertanto, modificare o rimuovere i ripari, i dispositivi di sicurezza, le etichette e le targhe di indicazione.

3 SPECIFICHE TECNICHE

Modello	Art. 0687
Massa (kg)	149
Potenza di esercizio (W)	1.200
Frequenza (Hz)	50
Pressione di esercizio	6,5 – 7,5 bar
Accessori	Pistola sabbiatrice
Ø ugelli pistola (mm)	6 – 7
Consumo di aria	630 l/min (21 CFM)
Dimensioni esterne (mm)	1.220 x 910 x 1.740
Dimensioni cabina (mm)	1.200 x 600 x 600
Pressione acustica (dB(A)) secondo UNI EN ISO 3744:2010	81.5 ± 3.2
Livello di pressione acustica (dB(A)) al posto operatore secondo UNI EN ISO 11202:2010	80.2 ± 4.0
Tipo di filtro	Cilindrico a base chiusa
Materiale	Poliestere trattato (CPOL)
Area di filtrazione (m ²)	16
Lunghezza (mm)	305
Diametro (mm)	Ø 170
Permeabilità all'aria (l/m²*s)	185
Dimensioni medie dei pori µm	3 – 5
Volume interno (L)	382
Dimensioni finestra di inserimento (mm)	1215 x 380 up 1215 x 380 down



4 DESCRIZIONE DELLA MACCHINA

La Sabbiatrice con Aspiratore Art.0687 è stata costruita per pulire e satinare superfici metalliche, tramite un flusso in pressione di particelle abrasive secche, come granuli di vetro o granuli di pietra abrasiva.



Caduta di Abrasivo

Se le particelle abrasive (micro-sfere) cadono sul pavimento, pulite immediatamente e raccoglietele, per evitare possibili cadute.

La lavorazione può presentare diversi gradi di finitura, variando da grossolana a fine in funzione della granulometria delle particelle abrasive e del tipo di particolari da lavorare.

La lavorazione avviene all'interno di una cabina chiusa. Per introdurre il pezzo, vi è un portello superiore e due portelli posti lateralmente. È possibile verificare il proprio operato attraverso lo schermo trasparente posto sopra la macchina.

La Sabbiatrice è stata progettata e costruita per essere utilizzata **all'interno di edifici, e non** deve essere esposta alle intemperie.

La Sabbiatrice è dotata di un circuito elettrico per l'alimentazione delle lampade di illuminazione poste all'interno della cabina e del motore elettrico dell'aspiratore.

Non utilizzare la macchina in ambienti che presentano rischio di esplosione!



Parti in pressione

Prima di utilizzare la Sabbiatrice, verificate lo stato della pistola e dei tubi in pressione e **l'assenza di perdite nel circuito pneumatico.**

4.1 Descrizione delle parti principali



Figura 1 - Parti principali sabbiatrice.

1	Schermo in PVC trasparente	6	Valvola di regolazione flusso
2	Portelli laterali	7	Serrature dei portelli laterali
3	Guanti	8	Pedale
4	Quadro elettrico	9	Aspiratore
5	Tramoggia di raccolta sabbia		



4.2 Targhetta

Sulla sabbiatrice è presente la seguente targhetta di identificazione (figura 2):

Fabbricante	FERVI S.p.A. Via del Commercio 61, 41058 Vignola (MO) - Italy - P.IVA: 00782150368	Alimentazione	1,2 KW 230 V 50Hz
Tipo	SABBIATRICE CON ASPIRATORE	Massa	149 kg
Modello	0687	Dimensioni utili interne	1200 x 600 x 600 mm
Anno	2022	Pressione d'esercizio	6,5 ÷ 7,5 Bar
Lotto n°	21022202		

Figura 2 – Targhetta di identificazione.

4.3 Pittogrammi

Sulla macchina sono presenti i seguenti pittogrammi di segnalazione, attenzione e divieto (figura 3).



Figura 3 – Pittogrammi di segnalazione, attenzione e divieto.

5 INSTALLAZIONE DELLA MACCHINA

5.1 Assemblaggio

Per eseguire il montaggio della sabbiatrice, procedere nel seguente modo:

1. Capovolgere la cabina della sabbiatrice.
2. Montare le gambe della sabbiatrice agli angoli della cabina. Fissare ciascuna gamba con le viti (A) fornite in dotazione (figura 4). Montare anche i traversi laterali fissandoli con le viti (B).

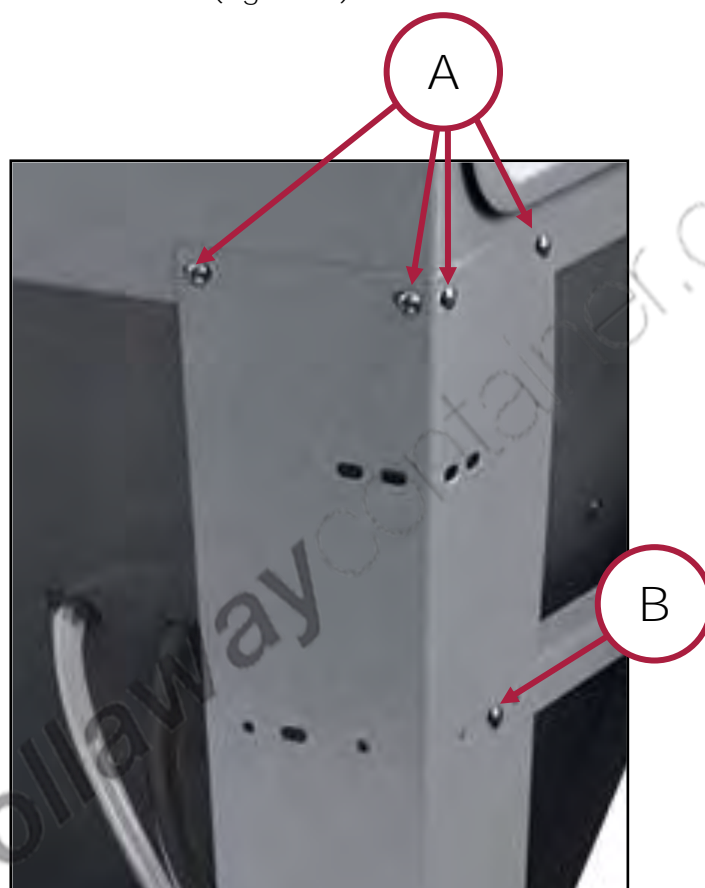


Figura 4 – Fissaggio gambe.

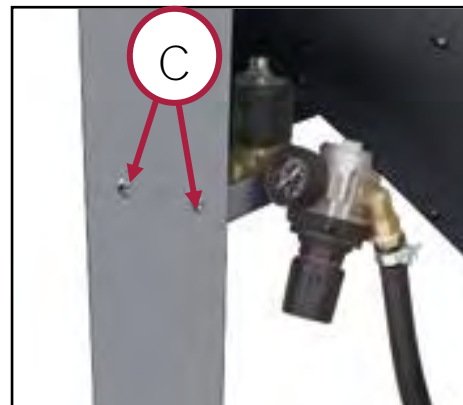
A Viti montaggio gamba

B Viti montaggio traversi

3. Capovolgere la sabbiatrice, appoggiandola sulle gambe di sostegno.



4. Montare il gruppo con l'elettrovalvola, l'attacco rapido ed il manometro del circuito pneumatico sulla gamba anteriore sinistra della sabbiatrice. Fissare la staffa di sostegno del gruppo alla gamba tramite i bulloni (C), le rondelle e i dadi (figura 5).



C Viti staffa sostegno

Figura 5 – Fissaggio gruppo pneumatico.

5. Appoggiare il pedale tra le due gambe anteriori.
6. Montare la valvola di regolazione del flusso nella parte inferiore della tramoggia (figura 6). Fissare la valvola tramite le viti autofilettanti.



Figura 6 – Valvola di regolazione flusso.

7. Montare le porte laterali della cabina avvitando per prima cosa gli occhielli delle cerniere (figura 7).
8. Posizionare le porte in posizione e serrarle con il perno di fissaggio (figura 7).

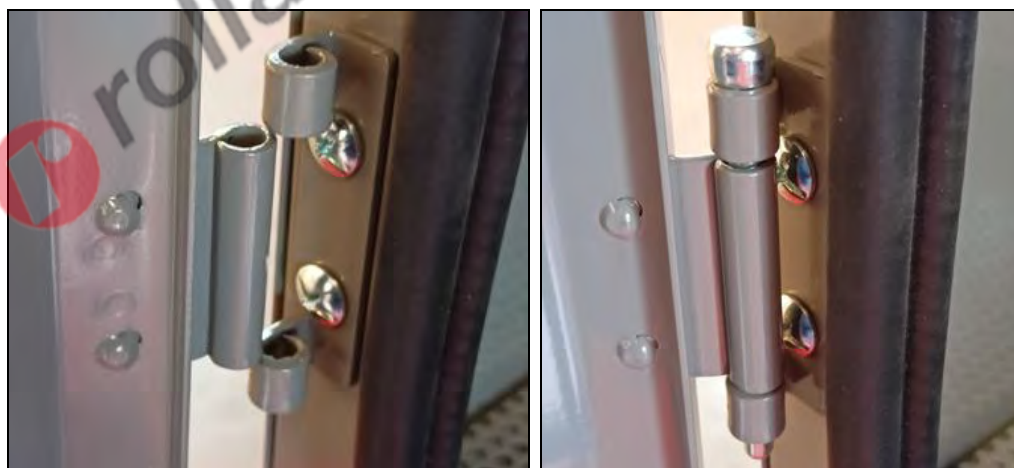


Figura 7 – Porta laterale.

9. Posizionare il pannello trasparente sul top della cabina e fissarlo tramite le apposite viti.

10. Montare l'aspiratore polveri nel seguente modo:

- o Attaccare il corpo dell'aspiratore sul pannello posteriore della cabina (a sinistra per chi guarda la cabina da dietro). Allineare i fori dei supporti dell'aspiratore con i fori sulla cabina e fissarlo tramite i bulloni (D) come mostrato in figura 8.
- o Posizionare il coperchio dell'aspiratore (con il motore ed il filtro) sul corpo aspiratore.
- o Agganciare i due ganci laterali (E) (figura 8).

D Bulloni fissaggio filtro

E Gancio laterale filtro

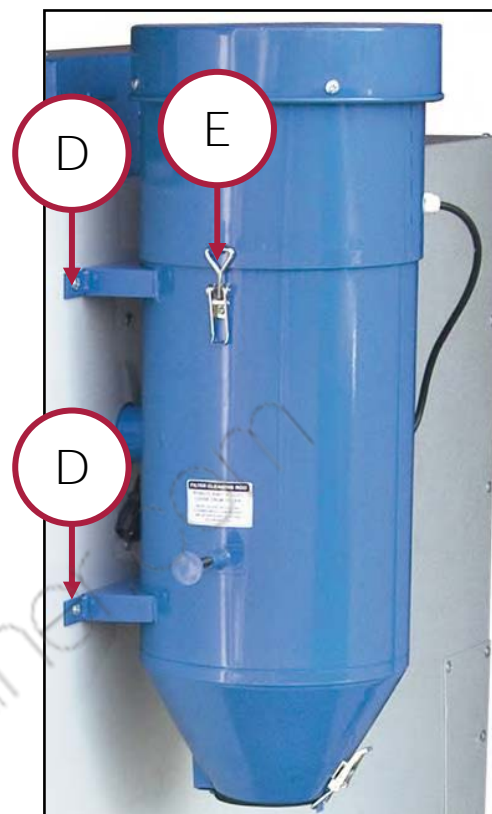


Figura 8 – Montaggio aspiratore.

- o Rimuovere la scatola, all'interno della cabina, che copre il tubo di aspirazione delle polveri ed applicare una guarnizione attorno al tubo.
- o Rimontare la scatola all'interno della cabina.



Aspiratore con filtro

L'aspiratore con filtro a corredo della sabbiatrice è dotato di filtro che previene la fuoriuscita nell'ambiente circostante di sabbia e polvere. Tuttavia si dovrà effettuare una valutazione in base al materiale utilizzato per sabbiare e il prodotto da sabbiare per verificare se il filtro montato di serie sulla macchina è sufficiente all'abbattimento delle polveri. In caso di percentuale di abbattimento delle polveri bassa utilizzare una cappa aspirante o gli idonei DPI di sicurezza (maschere).



5.2 Fissaggio al suolo

Posizionare la macchina su un pavimento piano, solido e resistente, dopo averne verificato le condizioni di pulizia.

Fissare la macchina al pavimento, tramite bulloni e tasselli, sfruttando i fori presenti sui piedi di sostegno.



Perdita di stabilità

- Collocare la Sabbiatrice su una superficie di appoggio che abbia le seguenti caratteristiche:
- sia pulita;
- sia solida e resistente, per evitare che si ribalti;
- sia orizzontale (non inclinata).



Pulire la superficie di appoggio

Prima di collocare la Sabbiatrice, pulire la superficie di appoggio dalla sporcizia e dagli altri oggetti eventualmente presenti.



Installazione della macchina

Non installare la Sabbiatrice all'aperto per evitare danneggiamenti, in particolare alle lampade ed alle altre parti elettriche.

La sabbiatrice deve essere posta in prossimità di una presa elettrica. Possibilmente distante **da pareti, che potrebbero rendere difficoltoso lo scambio di aria attraverso l'apertura presente nella sabbiatrice.**

È necessario collocare dentro alla cabina della sabbiatrice non più di 5 kg di abrasivo. Un **quantitativo eccessivo di abrasivo può essere causa di scarsa visibilità all'interno della cabina**, pregiudicando il risultato finale della lavorazione.



Abrasivo

Non collocate più di 5 kg di abrasivo all'interno della cabina.

5.3 Collegamento della pistola sabbiatrica

Per eseguire il collegamento della pistola sabbiatrica, procedere nel seguente modo (figura 9):

1. Inserire il tubo flessibile nero (J) **all'interno del foro (F)**.
2. Inserire il tubo flessibile trasparente (H) **all'interno del foro (G)**.
3. Aprire la porta laterale destra e far passare entrambi i tubi attraverso lo smusso ricavato sulla grata presente sul fondo della cabina.
4. Infilare il tubo flessibile nero (J) **sull'attacco presente nella parte posteriore della pistola sabbiatrica. Fissare il tubo tramite l'apposita fascetta.**
5. Infilare il tubo flessibile trasparente (I) **sull'attacco presente sotto all'impugnatura della pistola sabbiatrica. Fissare il tubo tramite l'apposita fascetta.**

Per eseguire il collegamento degli altri componenti, procedere nel seguente modo (figura 9):

1. Infilare il tubo flessibile nero (J) **sull'attacco presente sul lato destro del pedale. Fissare il tubo tramite l'apposita fascetta.**
2. Infilare il tubo flessibile trasparente (H) **sull'attacco presente sulla valvola di regolazione del flusso. Fissare il tubo tramite l'apposita fascetta.**
3. Infilare il tubo flessibile nero (I) **sull'attacco presente sul lato sinistro del pedale. Fissare il tubo tramite l'apposita fascetta.**
4. Infilare l'estremità opposta del tubo flessibile nero (I) **sull'attacco presente sul gruppo pneumatico (a valle del regolatore di pressione). Fissare il tubo tramite l'apposita fascetta.**

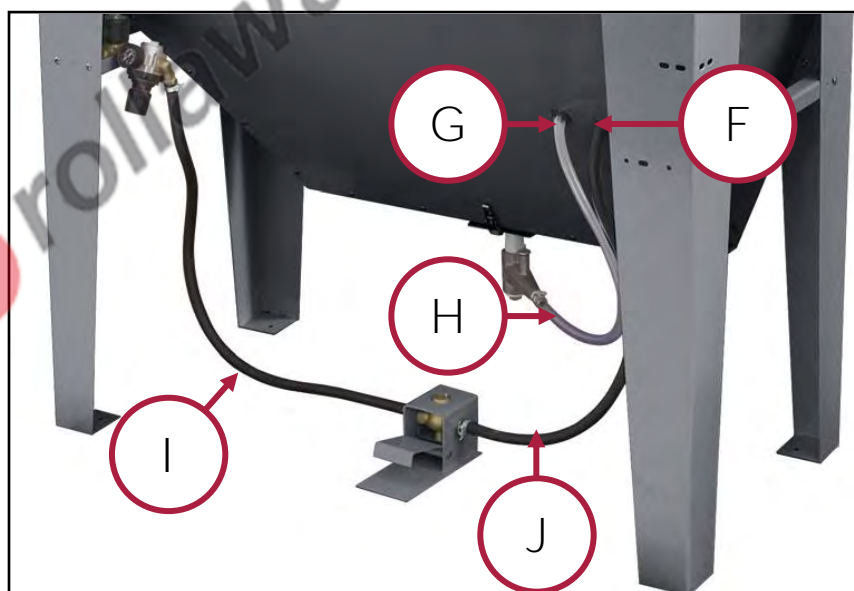


Figura 9 – Collegamento pistola e tubi.

F Foro aria compressa

G Foro recupero abrasivo

H Tubo recupero abrasivo

I Tubo aria compressa I

J Tubo aria compressa II



5.4 Connessione all'impianto dell'aria compressa

Per poter eseguire la sabbiatura dei pezzi è necessario collegare la macchina ad un compressore, oppure all'impianto centralizzato dell'aria compressa, verificando che siano in grado di fornire una pressione costante di 5,5 bar ca.



Figura 10 – Attacco dell'aria compressa.

L'innesto rapido per l'attacco del tubo dell'aria compressa è posizionato nella parte anteriore della sabbiatrice, dietro la gamba di sostegno sinistra (figura 10).



Caratteristiche dell'aria compressa

- Una valvola di intercettazione deve essere installata sull'alimentazione dell'aria compressa, in modo che l'alimentazione stessa possa essere interrotta.
- Chiudete la valvola e staccate il tubo dell'aria compressa quando non utilizzate la macchina.
- L'aria compressa deve essere il più possibile secca e pulita, priva di particelle di olio od altri contaminanti.

5.5 Connessione dell'aspiratore polveri

Per poter eseguire la sabbiatura dei pezzi in sicurezza, la macchina è dotata di un aspiratore per l'estrazione delle polveri prodotte all'interno della cabina.

L'aspiratore è costituito da un motore elettrico, da un motore per vuoto e da un filtro "ciclone".

L'aspiratore è installato nella parte posteriore della cabina (figura 11).

Dopo aver montato l'aspiratore, come riportato in dettaglio al paragrafo 5.1, innestare la spina dell'aspiratore sulla presa del cavo che esce dalla scatola elettrica presente sopra alla cabina (figura 11).



Figura 11 – Aspiratore polveri.



Utilizzo dell'aspiratore polveri

Si consiglia di azionare **sempre** l'aspiratore polveri, soprattutto per lavori di sabbiatura che dovessero richiedere tempi lunghi.



Parti in pressione

- Nel caso decidiate di utilizzare la sabbiatrice, senza azionare l'aspiratore polveri o con l'aspiratore smontato, non lasciate tappato il foro posteriore. Ciò, potrebbe causare pericolose sovra-pressioni all'interno della cabina della sabbiatrice.
- Viceversa, posizionate sul foro di aspirazione sul pannello posteriore della cabina un apposito filtro.



Aspiratore con filtro

L'aspiratore con filtro a corredo della sabbiatrice è dotato di filtro che previene la fuoriuscita nell'ambiente circostante di sabbia e polvere. Tuttavia si dovrà effettuare una valutazione in base al materiale utilizzato per sabbiare e il prodotto da sabbiare per verificare se il filtro montato di serie sulla macchina è sufficiente all'abbattimento delle polveri. In caso di percentuale di abbattimento delle polveri bassa utilizzare una cappa aspirante o gli idonei DPI di sicurezza (maschere).



6 DESCRIZIONE DEI COMANDI

Il sistema di comando della sabbiatrice è costituito sia da comandi elettrici che da comandi pneumatici. Vedere la tabella seguente.

COMANDI DELLA SABBIATRICE		
Rif.	Descrizione	Funzione comandata
C.1	Interruttore ON / OFF + Spia rossa	Accensione / Spegnimento di: Sabbiatrice Lampade della cabina di sabbiatura Aspiratore polveri (se collegato)
C.2	Pedale	Azionamento della sabbiatrice
C.3	Manometro	Controllo della pressione pneumatica
C.4	Regolatore di pressione	Regolazione pressione pneumatica

Interruttore ON / OFF (C.1) :

E' ubicato sul lato sinistro della scatola elettrica, sopra alla cabina di sabbiatura (figura 12).

Premere la parte superiore dell'interruttore, contrassegnata con "I", per alimentare la macchina. Quando la macchina è alimentata, la spia rossa è accesa.



Figura 12 – Dettaglio interruttore.

Dopo aver connesso la spina di alimentazione in una presa di rete, premendo l'interruttore (C.1):

- si alimenta la sabbiatrice, la quale è pronta per essere azionata per le operazioni di lavoro;
- si alimentano le lampade della cabina di sabbiatura, le quali si accendono illuminando l'interno della cabina;
- si alimenta il motore elettrico dell'aspiratore polveri (se è collegato), il quale si avvia ed inizia ad aspirare.

Pedale (C.2) :

E' ubicato sul pavimento, tra le gambe anteriori della sabbiatrice (figura 13).

Premere il pedale per iniziare il processo di sabbiatura, facendo uscire la miscela aria / abrasivo dalla pistola sabbiatrice. Esso è un comando ad azione mantenuta, nel senso che la funzione comandata è attiva finché il pedale viene mantenuto premuto.



Figura 13 - Dettaglio pedale

Manometro (C.3):

È ubicato dietro la gamba anteriore sinistra (figura 14).

Indica la pressione dell'aria compressa per la sabbiatura.



Figura 14 - Dettaglio manometro

Regolatore di pressione (C.4):

È ubicato dietro la gamba anteriore sinistra (figura 14).

Regola la pressione di esercizio dell'aria compressa.

Ruotare la manopola in un senso o nell'altro per variare la pressione, controllandone il valore sul manometro di controllo (figura 15).



Figura 15 - Regolazione della pressione.



7 FUNZIONAMENTO

7.1 Avvertenze d'uso



Pressione

- Verificare che tutte le connessioni tra le varie parti in pressione della sabbiatrice siano salde e ben serrate.
- Verificare lo stato di conservazione delle parti in pressione della sabbiatrice (tubi, pistola, ecc.).

Prima di iniziare a lavorare è bene eseguire un controllo della macchina, ed in particolare:

- **verificare che tutti i tubi (dell'aria e di aspirazione dell'abrasivo) siano ben collegati;**
 - **verificare l'assenza di perdite del circuito dell'aria, di tutte le giunzioni e connessioni, ecc.;**
 - verificare la pulizia del collettore e del filtro dell'aspiratore;
 - accertare che la pressione sia regolata al minimo;
- verificare che i portelli siano ben chiusi.



Precauzioni prima di iniziare il lavoro

- Tutti i pezzi da sabbiare devono essere relativamente privi di olio o grasso. Assicuratevi **che i pezzi siano asciutti prima di metterli all'interno della cabina.**
- Pressione di esercizio: da 3,5 a 6,5 bar.
- Pressione consigliata: 5,5 bar (molti pezzi possono essere sabbiati a 5,5 bar).
- Per pezzi sottili di acciaio, alluminio ed altre parti delicate iniziate il lavoro a bassa pressione e gradualmente incrementatela fino alla pressione di finitura desiderata.

7.2 Come utilizzare la sabbiatrice

Per eseguire una sabbiatura corretta, eseguire le seguenti operazioni:

Aprire uno dei **portelli della cabina di sabbiatura e sistemate il pezzo all'interno della cabina.**

7.2.1 Apertura portelli laterali

Afferrate la maniglia di chiusura del portello con una mano, dopodiché spostatela verso l'alto (rotazione antioraria) ed aprite il portello tirandolo verso l'esterno (figura 16).



Figura 16 – Apertura portelli laterali.



Apertura dei portelli

Spegnete sempre la macchina, premendo l'interruttore (C.1), prima di aprire i portelli.

7.2.2 Apertura portello superiore

1. Sganciate i due fermi di chiusura del portello superiore, presenti nella parte anteriore della cabina ed aprite il portello sollevandolo verso l'alto (figura 17).



Figura 17 – Apertura portello superiore.



Apertura dei portelli

Spegnete sempre la macchina, premendo l'interruttore (C.1), prima di aprire i portelli.

2. Chiudete i portelli della cabina di sabbiatura, eseguendo al contrario le operazioni descritte in precedenza.



Chiusura dei portelli

- Prima di iniziare le operazioni di sabbiatura, assicuratevi SEMPRE che i portelli della cabina di sabbiatura siano ben chiusi tramite gli appositi sistemi di bloccaggio.
- L'esposizione a un getto di aria compressa e sabbia può provocare gravi infortuni alla pelle e agli occhi.

3. Premete la parte superiore dell'interruttore (C.1), contrassegnata con "I", per alimentare la sabbiatrice, accendere le luci ed azionare l'aspiratore polveri.
4. Dopo aver inserito le mani nei guanti di protezione montati sulla macchina (figura 18), afferrate la pistola con una mano.



Figura 18 – Guanti di protezione.



5. Azionate la mandata dell'aria compressa alla pistola tramite il pedale (C.2) (figura 19).

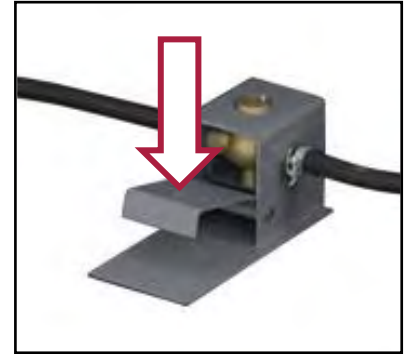


Figura 19 – Dettaglio pedale.

6. Premete il grilletto della pistola sabbiatrica, indirizzando il getto di aria / abrasivo sul pezzo da "sabbicare".

Se non esce l'abrasivo, controllate l'ugello della pistola (può essere ostruito), e controllate che non ci siano ostruzioni o tubi piegati.



Guanti di protezione

Utilizzate SEMPRE i guanti di protezione della macchina durante le operazioni di sabbatura.



Chiusura dei portelli

- La pistola deve sempre essere puntata in direzione del **pezzo, verso l'interno della cabina e mai verso il viso dell'operatore.**
- Tenete la pistola in mano, puntata nella giusta direzione, prima di iniziare a lavorare.



Guanti di protezione

Utilizzate SEMPRE i guanti di protezione della macchina durante le operazioni di sabbatura.

7. Per eseguire una pulitura corretta del pezzo, dovete indirizzarvi il getto di sabbia, con un movimento uniforme e circolare.



Sabbatura

- Il getto non deve essere troppo forte e concentrato in un unico punto del pezzo, per evitare danni.
- Il getto non deve MAI essere indirizzato direttamente sulle mani (anche se state utilizzando i guanti di protezione).

8. Al termine del lavoro, premete la parte inferiore dell'interruttore (C.1), contras-segnata con "0", per spegnere macchina.

7.2.3 Valvola di regolazione del flusso

La valvola di regolazione del flusso, installata sul fondo della tramoggia di raccolta della sabbia, serve per regolare la portata di sabbia all'interno della pistola.

Quando l'aria è mandata alla pistola tramite il pedale (C.2) viene creato il vuoto in modo che l'aria e la sabbia passino attraverso la pistola formando la miscela per la sabbiatura.

La vite sulla valvola (figura 20) può essere regolata per variare la quantità di aria che passa. Se il foro è completamente chiuso passerà poca aria, per cui la miscela nella pistola sarà composta da molta sabbia; viceversa se il foro è completamente aperto passerà molta aria, per cui la miscela nella pistola sarà composta da poca sabbia.



Figura 20 – Valvola di regolazione flusso.



8 SICUREZZE DELLA MACCHINA

8.1 Schermo trasparente

Nella parte superiore della sabbiatrice è presente uno schermo trasparente in PVC che permette di vedere ciò che si sta facendo, ed evita che le micro-sfere abrasive, l'aria compressa o altre particelle possano causare danni agli occhi.



Schermo trasparente

Ogni volta che si utilizza la Sabbiatrice controllare che lo schermo non sia danneggiato o presenti scarsa trasparenza.

8.2 Filtro e sistema di aspirazione

Per impedire che polvere o altre particelle fuoriescano dalla cabina di sabbiatura durante la lavorazione, la sabbiatrice è dotata di un aspiratore con filtro ciclone per l'aspirazione e la filtrazione delle polveri, installato nella parte posteriore della macchina.

8.3 Dispositivi di serraggio portelli

Per mantenere chiusi i portelli di accesso della cabina di sabbiatura, sono presenti dei dispositivi di serraggio.

8.4 Dispositivo di interblocco del portello

Il portello della sabbiatrice è dotato di un interruttore micro magnetico di sicurezza. La funzione di questo dispositivo è quello interrompere il flusso di corrente elettrica al gruppo di mandata d'aria. Pertanto con il portello aperto e la pedale schiacciata la pistola non funziona.



Figura 21 Interruttore micro magnetico di sicurezza

8.5 Utilizzo dei DPI



Utilizzo dei DPI

In ogni caso, utilizzare SEMPRE adeguati dispositivi di protezione individuale (DPI) quali:

- I guanti di protezione montati sulla macchina;
- Occhiali o schermi sul viso;
- Maschere per la respirazione
- Tute o grembiule;
- Scarpe antinfortunistica.



Figura 22 – Pittogrammi dei dispositivi di protezione individuale.



rollaway.com



9 MANUTENZIONE

9.1 Manutenzione ordinaria



Manutenzione

Ogni volta che eseguite la manutenzione o la sostituzione di parti:

- Togliete la spina dalla presa di corrente;
- **Chiudete l'aria compressa.**

Per assicurare l'utilizzo in sicurezza della sabbiatrice è necessario eseguire una serie di operazioni di controllo e manutenzione ordinaria.

In particolare:

1. **Pulite spesso l'aspirazione e i filtri.**
2. Controllate spesso le parti che si usurano (come ugelli e guanti).
3. **Controllate l'abrasivo. La sabbia perde il suo potere abrasivo e si mescola con le polveri di lavorazione, filtrarla o sostituirla al bisogno.**
4. **Pulite all'interno della cabina quando necessario.**
5. Nei tubi e nella sabbia non deve essere presente condensa o umidità.
6. Controllate spesso che le guarnizioni dei portelli siano integre.
7. Non usate la sabbiatrice con pressioni superiori a 6 bar.
8. Quando la visione non è ottimale, sostituite lo schermo trasparente.
9. Usate un abrasivo raffinato ed esente da polveri.

Tutto il sistema di sabbatura è sottoposto a logorio, poiché viene impiegato materiale altamente abrasivo.

Dunque, è importante eseguire le operazioni di manutenzione.



Utilizzo dei DPI

Eseguendo lavori di manutenzione o sostituzione di parti è necessario indossare i DPI specifici per la sicurezza sul lavoro.

9.2 Ostruzioni

L'ugello della pistola può essere ostruito da impurità che si trovano nell'abrasivo. Provare a rimuovere il blocco, inserendo una punta.

Se il tubo che aspira l'abrasivo appare chiuso, chiudete l'uscita della pistola e fate defluire l'aria attraverso il tubo ostruito. La polvere può volare verso l'alto quando fate questa operazione, perciò assicuratevi che il tubo sia inserito nella sabbia e che il coperchio sia chiuso.

9.3 Eccessiva quantità di polvere presente in cabina

Questo si verifica se:

- Il materiale abrasivo è inefficiente, cioè ha perso i suoi poteri abrasivi (arrotondamento dei granuli) o si è mescolato con particelle che si staccano dai pezzi lavorati. Questo avviene solitamente, quando dal beccuccio esce poco abrasivo insieme ad una nube di fumo, anziché un getto regolare di solo abrasivo. **Sostituire l'abrasivo.**
- Il foro di uscita dell'aria è strozzato o il flusso dell'aria è bloccato. **Pulendo il foro, ridurrete la polvere all'interno della cabina.**
- Quando il getto della sabbiatrice è troppo ampio e inefficace. **Sostituire il beccuccio o regolare il getto.**

9.4 Sostituzione di parti della sabbiatrice

9.4.1 Sostituzione dello schermo trasparente

Nella parte inferiore dello schermo trasparente, è stata sistemata una pellicola trasparente di PVC dello spessore di 0.5mm ca., sostituibile.

Se durante il lavoro, lo schermo trasparente non consente una buona visibilità, sostituire la pellicola con una nuova (figura 23).

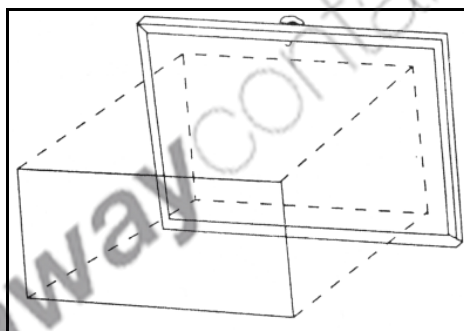


Figura 23 – Pellicola di PVC sostituibile.

9.4.2 Sostituzione degli ugelli della pistola sabbiatrice

Per eseguire la sostituzione degli ugelli è necessario procedere in questo modo:

- **Svitare la ghiera di bloccaggio e togliere l'ugello da sostituire (danneggiato o di diametro non adeguato alla lavorazione), sfilandolo dalla pistola.**
- **Pulire l'interno del canale della pistola per rimuovere i residui di sabbia presenti.**
- **Inserire il nuovo ugello (figura 24/A).**
- **Serrare nuovamente la ghiera di fissaggio (figura 24/B).**

Al termine dell'operazione, la pistola deve presentarsi come mostrato in figura 24/C.

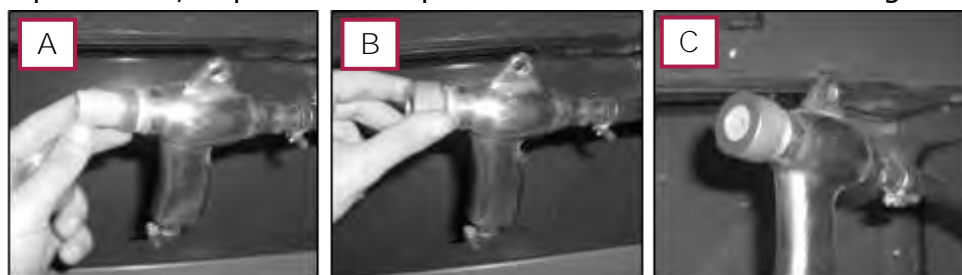


Figura 24 – Montaggio dell'ugello della pistola sabbiatrice.



9.4.3 Sostituzione dei guanti

Per eseguire la sostituzione dei guanti è necessario allentare le fascette di fissaggio (rif. K in figura 25), posizionata all'interno della cabina di sabbiatura.

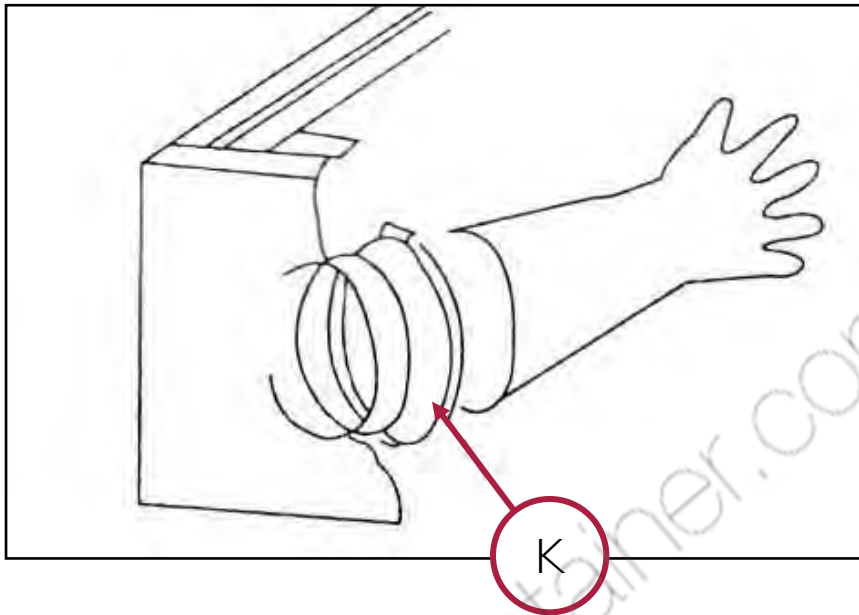


Figura 25 – Sostituzione dei guanti.

K Fascetta fissaggio guanto

9.4.4 Sostituzione e/o pulizia del filtro ciclone

Per eseguire la sostituzione e/o la pulizia del filtro ciclone dell'aspiratore polveri, procedere nel seguente modo:

1. Spegnerne la macchina tramite l'interruttore (C.1).
2. **Staccare la spina del cavo di alimentazione dell'aspiratore.**
3. Sganciare i ganci di chiusura del gruppo motore-filtro dell'aspiratore (figura 26/A), dopodiché rimuovere il gruppo stesso.
4. Appoggiare il gruppo motore-filtro su una superficie stabile e sicura.
5. **Svitare il dado "ad alette" di fissaggio del filtro (figura 26/B).**
6. Smontare il filtro ciclone.

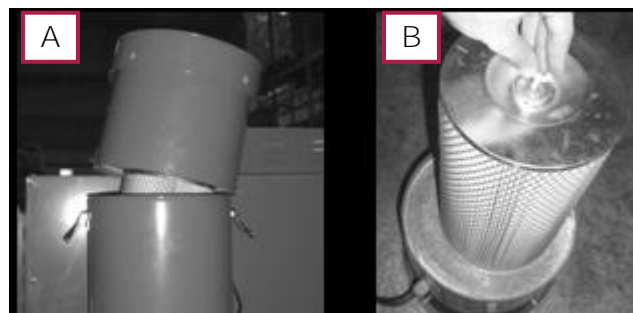


Figura 26 – Smontaggio del filtro ciclone



Lavori con l'aria compressa

- Eseguire la pulizia del filtro ciclone con aria compressa.
- **Indossate SEMPRE gli occhiali di protezione quando lavorate con l'aria compressa.**
- Indirizzate sempre il getto di aria compressa verso il basso.

7. Rimontare il filtro ed il gruppo motore-filtro eseguendo le operazioni elencate sopra in senso contrario. Accertatevi di fissare il gruppo al collettore tramite gli appositi ganci di chiusura.

9.5 Pulizia della Sabbiatrice

Pulite regolarmente ed abbiate cura della Vs. macchina, ciò vi garantirà una perfetta efficienza ed una lunga durata della stessa.

Attraverso l'uso di un compressore, soffiare via regolarmente la polvere ed i residui di lavorazione derivanti dalle operazioni di sabbiatura che si accumulano sulla macchina e sugli schermi di protezione.



Lavori con l'aria compressa

Indossare SEMPRE gli occhiali di protezione quando lavorate con l'aria compressa.

Per la pulizia del corpo macchina e delle altre parti esterne usare esclusivamente un panno inumidito con acqua calda, o al limite un blando detergente.



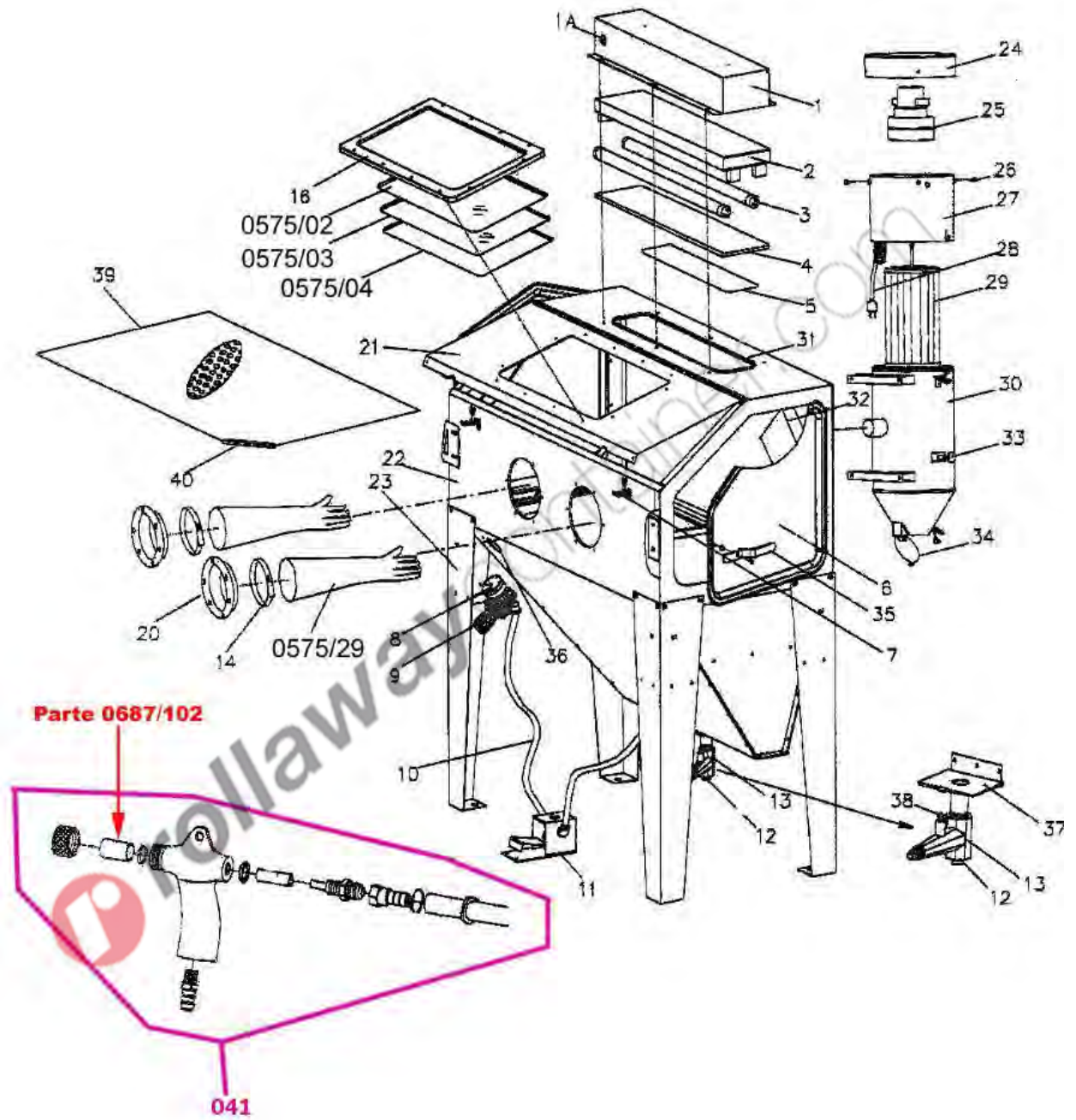
Pulizia della macchina

NON usare detergenti o solventi vari; le parti in plastica sono facilmente aggredibili dagli agenti chimici.





10 ESPLOSO



Tutti i diritti di riproduzione e divulgazione del presente Manuale Tecnico e della documentazione citata e/o allegata, sono riservati. È fatto espresso divieto di riprodurre, pubblicare o distribuire informazioni tratte dal presente Manuale. Copyright by FERVI

Art.	Descrizione	Art.	Descrizione
0687/01	Scatola lampade	0687/22	Cabina
0687/01-A	Interruttore ON/OFF	0687/23	Gambe di sostegno
0687/02	Fissaggio lampade 2 bulbi	0687/24	Coperchio motore elettrico
0687/03	Lampade	0687/25	Motore del vuoto
0687/04	Schermo lampade	0687/26	Vite
0687/05	Guarnizione schermo lampade	0687/27	Carter motore
0687/06	Porta laterale	0687/28	Cavo di alimentazione aspiratore
0687/07	Gancio porta	0687/29	Filtro ciclone
0687/08	Manometro	0687/30	Collettore tondo aspiratore
0687/09	Regolazione pressione	0687/31	Sede guarnizione
0687/10	Tubo alimentazione aria	0687/32	Scatola raccolta polveri
0687/11	Pedale	0687/33	Asta
0687/12	Tappo valvola regolazione	0687/34	Coperchio collettore
0687/13	Valvola di regolazione flusso	0687/35	Maniglia chiusura porta
0687/14	Fascette guanti	0687/36	Foro
0575/29	Guanti	0687/37	Coperchio
0687/16	Telaio schermo cabina	0687/38	Vite regolazione valvola
0575/03	Vetro	0687/39	Griglia
0575/04	Pellicola	0687/40	Striscia di gomma
0575/02	Plastica	0687/41	Pistola sabbiatrice
0687/20	Anelli di fissaggio guanti	0687/102	Ugelli
0687/21	Porta superiore cabina		



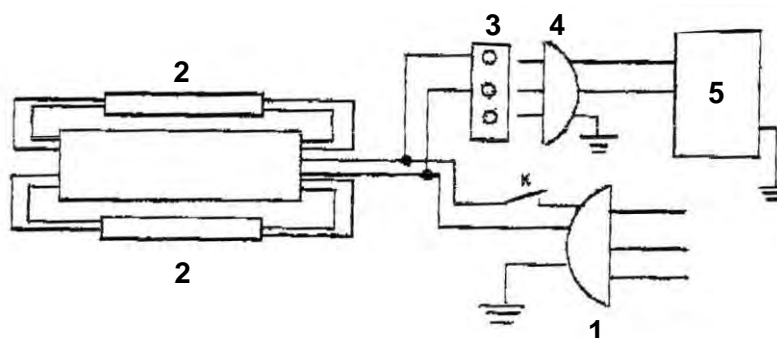


11 PARTI DI RICAMBIO

Nella tabella sottostante trovate la lista dei ricambi codificati ordinabili

Codice ricambio	Descrizione	Codice esploso
0575/02	Plastica trasparente finestra	
0575/03	Vetro per finestra 610x300x5mm	
0575/04	Set 10 protezioni per finestra	
0575/27	Anello di fissaggio	0687/20
0575/29	Coppia guanti	
0580/01-2	Guarnizione sportello	
0687/002	Porta lampade	0687/02
0687/003	Neon	0687/03
0687/004	Vetro plafoniera 66x15,5 mm	0687/04
0687/005	Set 10 protezioni plafoniera	0687/05
0687/006L	Sportello sinistro	0687/06
0687/006R	Sportello destro	0687/06
0687/008	Manometro	0687/08
0687/011	Comando pedale	0687/11
0687/025	Motore aspiratore	0687/025
0687/029	Filtro ciclone	0687/029
0687/041	Pistola	0687/041
0687/042	Interruttore porta	
0687/043	Elettrovalvola	
0687/102	Set 4 ugelli in ceramica	0687/102
0687/10N	Tubo alimentazione aria nero	0687/10
0687/10T	Tubo aspirazione sabbia trasparente	
0687/12	Tappo valvola regolazione	0687/12
0687/13	Valvola di regolazione	0687/13
0687/14	Fascetta	0687/14
0687/25/SP	Spazzola singola motore aspiratore	
0687/39	Rete metallica	0687/39
0687/41/G	Ghiera pistola	
0687/41/SR	Raccordo aria pistola	
0687/C	Cerniera	
0687/GTA	Guarnizione tubo aria	
0687/SE	Scheda elettronica	
0687/SF	Sportello frontale completo	0687/21
0687/TRAS	Trasformatore	
0687/RID0216	Riduttore di pressione	0687/09
0605/G08	Presca di alimentazione	

12 SCHEMA ELETTRICO



1	Spina	4	Spina
2	Lampade 18 W	5	Motore aspiratore polveri
3	Presa		

13 RICERCA DEI GUASTI

PROBLEMA	PROBABILE CAUSA	SOLUZIONE
Eccesso di polvere nella cabina.	A) Il filtro dell'aria ostruito. B) Abrasivo consumato. C) Eccesso di abrasivo nella cabina. D) Perdita di aria compressa dai tubi.	A) Pulite il filtro dell'aria. B) Sostituire l'abrasivo. C) Rimuovere l'abrasivo in eccesso. D) Sostituire i tubi o serrare le giunzioni.
Sabbiatura irregolare.	A) Troppo abrasivo. B) Umidità presente nella cabina.	A) Rimuovere l'abrasivo in eccesso. B) Controllare li tubi ed assicurarsi che non vi sia umidità all'interno.
Inadeguata velocità o getto inefficiente.	A) Abrasivo consumato. B) Pressione troppo bassa.	A) Sostituire l'abrasivo. B) Aumentare la pressione.
Rottura lampada.	A) Trasformatore danneggiato. B) Lampada danneggiata. C) Cattivo contatto.	A) Sostituire il trasformatore. B) Sostituire la lampada. C) Contattare il Servizio Assistenza.
Perdita di polvere.	A) Schermo trasparente non sigillato correttamente. B) Portelli non sigillati correttamente. C) Imbuto non sigillato correttamente.	A, B, C) Sostituire la corrispondente guarnizione.



14 CONTROLLI DA ESEGUIRE IN CASO DI MALFUNZIONAMENTO

- I fori posteriori della sabbiatrice devono essere aperti, dove non è **previsto l'aspiratore**.
- **Si consiglia l'uso dell'aspiratore o aspirapolvere.**
- **Tenere pulito il filtro dell'aria.**
- Sostituire il prodotto abrasivo se sporco.
- Sostituire l'ugello in ceramica se il diametro del foro si è allargato eccessivamente.
- Controllare che i tubi che portano aria e sabbia non siano otturati, eventualmenteappare la pistola e soffiare per effettuare lo spurgo del tubo stesso.

14.1 Materiale consigliato per ogni lavorazione

- Art. 0581 → Microsfere di vetro per finitura (*poco aggressivo*)
- ART. 0582/80 → Corindone Per Media Sgrossatura (*aggressivo*)
- ART. 0582/36 → Corindone Per Sgrossatura (*molto aggressivo*)

15 SMALTIMENTO COMPONENTI E MATERIALI

Qualora la macchina debba essere rottamata, si deve procedere allo smaltimento delle sue parti in modo differenziato.



Abbate rispetto dell'ambiente!

Rivolgersi ad un centro specializzato per la raccolta di materiali metallici.

Suddividere i materiali in funzione della loro natura, incaricando imprese specializzate abilitate allo smaltimento, in osservanza di quanto prescritto dalla legge.

