

# MANUALE USO E MANUTENZIONE



Sabbiatrice con aspiratore  
Art. 0878



ISTRUZIONI ORIGINALI

## PREMESSA



Leggere il presente manuale prima di qualsiasi operazione

### ISTRUZIONI ORIGINALI

Prima di iniziare qualsiasi azione operativa è obbligatorio leggere il presente manuale di istruzioni. La garanzia del buon funzionamento e la piena rispondenza prestazionale della macchina è strettamente dipendente dall'applicazione di tutte le istruzioni contenute in questo manuale.



Qualifica degli operatori

I lavoratori incaricati dell'uso della presente macchina devono disporre di ogni necessaria informazione e istruzione e devono ricevere una formazione e un addestramento adeguati, in rapporto alla sicurezza relativamente:

- a) Alle condizioni di impiego delle attrezzature;
- b) Alle situazioni anormali prevedibili;
- c) Ai sensi dell'art. 73 del D. Lgs. 81/08 e s.m.i.

*Si garantisce la conformità della Macchina alle specifiche ed istruzioni tecniche descritte nel Manuale alla data d'emissione dello stesso, riportata in questa pagina; d'altra parte, la macchina potrà in futuro subire modifiche tecniche anche rilevanti, senza che il Manuale sia aggiornato.*

*Consultate perciò FERVI per essere informati sulle varianti eventualmente messe in atto.*

REV. 5

Maggio 2022

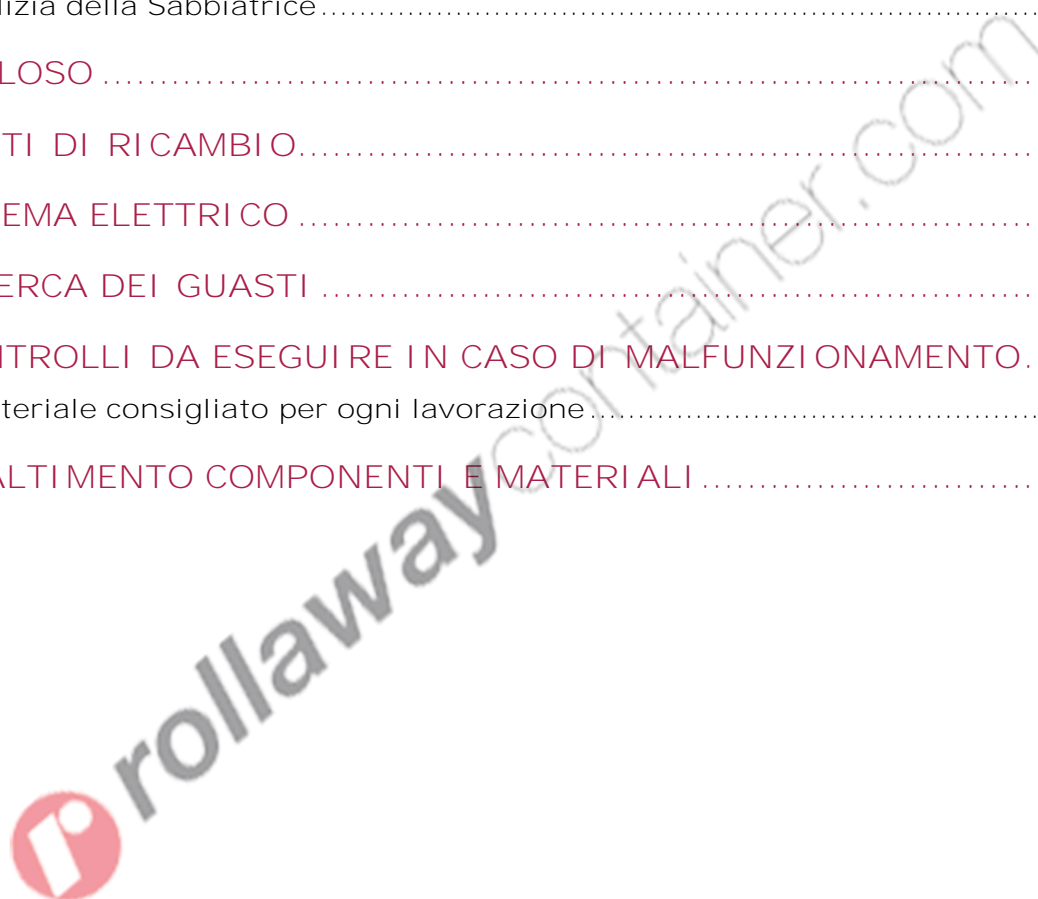
FERVI S.p.A. Via del Commercio 81, 41058 Vignola (MO) - Italy P.IVA: 00782180368



# INDICE

1	INTRODUZIONE .....	5
1.1	Premessa .....	6
2	AVVERTENZE DI SICUREZZA .....	7
2.1	Norme generali di sicurezza per macchine utensili .....	7
2.2	Norme di sicurezza per macchine utensili elettriche .....	9
2.3	Assistenza tecnica.....	9
2.4	Altre disposizioni .....	9
3	SPECIFICHE TECNICHE .....	10
4	DESCRIZIONE DELLA MACCHINA .....	11
4.1	Descrizione delle parti principali .....	12
4.2	Targhetta .....	13
4.3	Pittogrammi .....	13
5	INSTALLAZIONE DELLA MACCHINA.....	14
5.1	Assemblaggio.....	14
5.2	<b>Connessione dell'aspiratore polveri</b> .....	16
5.3	Collegamento della pistola sabbiatrica .....	17
5.4	<b>Collegamento dell'ugello fisso di sabbatura</b> .....	18
6	MESSA IN SERVIZIO .....	19
6.1	Fissaggio al suolo.....	19
6.2	<b>Connessione all'impianto dell'aria compressa</b> .....	20
6.3	Connessione alla rete elettrica .....	20
7	TRASPORTO, SOLLEVAMENTO E SPOSTAMENTO.....	21
8	DESCRIZIONE DEI COMANDI .....	22
9	FUNZIONAMENTO .....	24
9.1	<b>Avvertenze d'uso</b> .....	24
9.2	Come utilizzare la sabbiatrica .....	24
9.2.1	Sabbatura con la pistola mobile .....	25
9.2.2	<b>Sabbatura con l'ugello fisso</b> .....	26
10	SICUREZZE DELLA MACCHINA .....	27
10.1	Schermo trasparente .....	27
10.2	Filtro e sistema di aspirazione .....	27
10.3	Dispositivi di serraggio portelli .....	27
10.4	Sistema elettro-pneumatico di controllo .....	27
10.5	Utilizzo dei DPI .....	28

<b>11</b>	<b>MANUTENZIONE .....</b>	<b>29</b>
11.1	Manutenzione ordinaria .....	29
11.2	Ostruzioni .....	29
11.3	Eccessiva quantità di polvere presente in cabina .....	30
11.4	Sostituzione di parti della sabbiatrice .....	30
11.4.1	Sostituzione dello schermo trasparente.....	30
11.4.2	Sostituzione degli ugelli della pistola sabbiatrice .....	30
11.4.3	Sostituzione dei guanti .....	31
11.4.4	Sostituzione e/o pulizia del filtro ciclone.....	32
11.5	Pulizia della Sabbiatrice .....	33
<b>12</b>	<b>ESPLOSO .....</b>	<b>34</b>
<b>13</b>	<b>PARTI DI RICAMBIO.....</b>	<b>36</b>
<b>14</b>	<b>SCHEMA ELETTRICO .....</b>	<b>37</b>
<b>15</b>	<b>RICERCA DEI GUASTI .....</b>	<b>38</b>
<b>16</b>	<b>CONTROLLI DA ESEGUIRE IN CASO DI MALFUNZIONAMENTO.....</b>	<b>38</b>
16.1	Materiali consigliati per ogni lavorazione.....	38
<b>17</b>	<b>SMALTIMENTO COMPONENTI E MATERIALI .....</b>	<b>39</b>





# 1 INTRODUZIONE

Il presente manuale viene considerato come parte integrante della macchina, alla quale deve **essere allegato al momento dell'acquisto.**

Il costruttore si riserva la proprietà materiale ed intellettuale della presente pubblicazione e ne vieta la divulgazione e la duplicazione, anche parziale, senza preventivo assenso scritto.

**Scopo di questo manuale è quello di fornire le nozioni indispensabili per l'uso e la manutenzione della macchina Sabbiatrice con aspiratore Art. 0878 e creare un senso di responsabilità ed una conoscenza delle possibilità e dei limiti del mezzo affidato all'operatore.**

Come una macchina operatrice è affidata ad esperti ed abili operatori, così la seguente **macchina deve essere perfettamente conosciuta dall'operatore se si vuole che venga usata efficacemente e senza pericolo.**

Gli operatori devono essere adeguatamente istruiti e preparati, perciò assicuratevi che questo manuale venga letto e consultato dal personale incaricato della messa in servizio, **dell'uso e della manutenzione della Sabbiatrice con aspiratore.** Ciò al fine di rendere più sicure ed efficaci possibili tutte le operazioni eseguite da chi svolge tali compiti.

È tassativo pertanto attenersi strettamente a quanto prescritto nel presente manuale, condizione necessaria per un funzionamento sicuro e soddisfacente delle macchine.

Il personale autorizzato, prima di iniziare le operazioni di installazione e di utilizzo della Sabbiatrice con aspiratore, dovrà quindi:

- leggere attentamente la presente documentazione tecnica;
- conoscere quali protezioni e dispositivi di sicurezza sono disponibili sulle macchine, la loro localizzazione ed il loro funzionamento.

È responsabilità del compratore accertarsi che gli utilizzatori siano sufficientemente addestrati, cioè che siano a conoscenza di tutte le informazioni e le prescrizioni riportate nella presente documentazione e che siano a conoscenza dei rischi potenziali che esistono mentre operano con la Sabbiatrice con aspiratore.

*Il costruttore declina ogni responsabilità per eventuali danni a persone e/o cose, causati dalla non osservanza di quanto riportato nel presente manuale.*

La Sabbiatrice con aspiratore è stata progettata e costruita con protezioni meccaniche e **dispositivi di sicurezza atti a proteggere l'operatore / utilizzatore da possibili danni fisici.** È tassativamente vietato modificare o rimuovere i ripari, i dispositivi di sicurezza e le etichette di attenzione. Se dovete momentaneamente farlo (ad esempio per esigenze di pulizia o riparazione), fate in modo che nessuno possa adoperare la macchina.

**Modifiche alle macchine eseguite dall'utilizzatore, devono considerarsi a totale responsabilità dello stesso, perciò il costruttore declina ogni responsabilità per eventuali danni causati a persone e/o cose derivanti da interventi di manutenzione eseguiti da personale non professionalmente qualificato ed in modo difforme dalle procedure operative di seguito riportate.**

FORMA GRAFICA DEGLI AVVERTIMENTI DI SICUREZZA, OPERATIVI, SEGNALAZIONI DI RISCHIO

I seguenti riquadri hanno la funzione di attirare l'attenzione del lettore / utilizzatore ai fini di un uso corretto e sicuro della macchina:



## Prestare attenzione

Evidenzia norme comportamentali da tenere onde evitare danni alla macchina e/o l'insorgere di situazioni pericolose.



## Rischi residui

Evidenzia la presenza di pericoli che causano rischi residui a cui l'operatore deve porre attenzione ai fini di evitare infortuni o danni materiali.

### 1.1 Premessa

Per un impiego sicuro e semplice della Sabbiatrice con aspiratore, si deve effettuare una attenta lettura di questo manuale al fine di acquisire la sua necessaria conoscenza. In altre parole, la durata e le prestazioni dipendono strettamente da come viene impiegata.

Anche se si è già pratici della Sabbiatrice con aspiratore, è necessario seguire le istruzioni qui riportate, oltre alle precauzioni di carattere generale da osservare lavorando.

- Acquisire piena conoscenza della macchina.  
Leggere attentamente questo manuale per conoscerne: il funzionamento, i dispositivi di sicurezza e tutte le precauzioni necessarie. Tutto ciò per consentire un impiego sicuro.
- Indossare abiti adatti per il lavoro.  
**L'operatore dovrà indossare abiti adatti per evitare il verificarsi di sgradevoli imprevisti.**
- Mantenere con cura la macchina.



## Utilizzo della macchina

La macchina dovrà essere utilizzata solo da personale abilitato ed istruito all'uso da personale autorizzato.



## 2 AVVERTENZE DI SICUREZZA

### 2.1 Norme generali di sicurezza per macchine utensili



#### **Rischi connessi all'uso della macchina**

NON sottovalutare i rischi connessi all'uso della macchina e concentrarsi sul lavoro che si sta svolgendo.



#### **Rischi connessi all'uso della macchina**

Nonostante l'applicazione di tutti i dispositivi di sicurezza per un uso sicuro della macchina, si deve prendere nota di tutte le prescrizioni relative alla prevenzione degli infortuni riportate nei vari punti di questo manuale.



#### **Rischi connessi all'uso della macchina**

Ogni persona che viene incaricata dell'uso e della manutenzione deve aver prima letto il libretto di istruzioni ed in particolare il capitolo sulle indicazioni riguardanti la sicurezza.

Si raccomanda al responsabile aziendale della sicurezza sul lavoro di farsi dare conferma scritta di quanto sopra.



#### **Rischi connessi all'uso della macchina**

- Durante tutte le fasi di lavoro con la macchina si raccomanda la massima cautela in modo da evitare danni a persone, a cose o alla macchina stessa.
- Utilizzate la macchina solo per gli usi previsti.
- Non manomettete i dispositivi di sicurezza previsti dal fabbricante.



#### **Rischi connessi all'uso della macchina**

Prima di iniziare qualsiasi tipo di lavoro sulla macchina l'operatore dovrà indossare i previsti dispositivi di protezione individuale (DPI), quali guanti di protezione ed occhiali protettivi.

1. Controllate sempre l'efficienza e l'integrità della macchina.
2. Prima di collegare la macchina alla rete elettrica assicurarsi che l'interruttore sia in posizione di riposo.
3. Non avviate la macchina in luoghi chiusi e poco ventilati ed in presenza di atmosfere infiammabili e/o esplosive. Non usate la macchina in luoghi umidi e/o bagnati e non esponetela alla pioggia o umidità.
4. Evitate avviamenti accidentali.
5. Prima di avviare la macchina abituatevi a controllare che non vi siano rimaste inserite delle chiavi di regolazione e di servizio.
6. Mantenete il posto di lavoro in ordine e libero da intralci; il disordine causa incidenti.

7. Fate in modo che il vostro ambiente di lavoro sia interdetto ai bambini, agli estranei ed agli animali.
8. Non chiedete alla macchina prestazioni superiori a quelle per cui è stata progettata. Utilizzate la macchina soltanto secondo le modalità e gli usi previsti descritti in questo manuale di istruzioni.
9. Lavorate senza sbilanciarvi.
10. Lavorate soltanto con illuminazione buona.
11. Indossate sempre, durante il lavoro, occhiali e guanti protettivi adeguati. Nel caso si produca polvere, utilizzate le apposite maschere.
12. Indossate indumenti appropriati. Vestiti larghi e penzolanti, gioielli, capelli lunghi ecc., possono agganciarsi ai particolari in movimento, causando incidenti irreparabili.
13. Sostituite le parti usurate e/o danneggiate, controllate che i ripari e le protezioni funzionino nel modo corretto prima di operare. Eventualmente, se necessario, fatela controllare dal personale del servizio assistenza. Utilizzate solo ricambi originali.
14. Sezionare la tensione di rete di alimentazione della macchina quando:
  - non usate la macchina;
  - la lasciate incustodita;
  - eseguite operazioni di manutenzione o di registrazione, perché non funziona correttamente;
  - il cavo di alimentazione è danneggiato;
  - **sostituite l'utensile;**
  - eseguite lo spostamento e/o il trasporto;
  - eseguite la pulizia.
15. Non utilizzate la macchina in ambienti con rischio di incendio e/o esplosione.
16. Si raccomanda che chi utilizza questa pubblicazione, per la manutenzione e la riparazione, abbia una conoscenza base dei principi della meccanica e dei procedimenti inerenti alla tecnica della riparazione.
17. Il responsabile aziendale della sicurezza si accerti che il personale incaricato **dell'uso della macchina abbia letto e ben compreso il presente manuale in tutte le sue parti.**
18. Rimane a carico del responsabile aziendale della sicurezza la verifica dello **stato di rischio dell'azienda secondo il D. Lgs. 81/08.**



## Polvere

La macchina durante l'utilizzo potrebbe rilasciare polveri derivate dalla lavorazione. Prevedere un opportuno sistema di aspirazioni ed eventuali sistemi di protezioni individuali in base al luogo di utilizzo, materiali usati per e da sabbiare.





## 2.2 Norme di sicurezza per macchine utensili elettriche



### Rischi connessi all'uso della macchina

1. **Non modificate, in nessun modo, l'impianto elettrico della macchina. Qualsiasi tentativo a tale riguardo, può compromettere il funzionamento dei dispositivi elettrici provocando, in tal modo, malfunzionamenti od incidenti.**
2. **Lavori nell'impianto elettrico della macchina devono, pertanto, essere eseguiti solo ed esclusivamente da personale specializzato ed autorizzato.**
3. Se sentite dei rumori insoliti, o avvertite qualcosa di strano, fermate immediatamente la macchina. Effettuate successivamente un controllo e, **eventualmente, l'opportuna riparazione.**

1. La tensione di alimentazione deve corrispondere a quella dichiarata sulla targhetta e nelle specifiche tecniche (230 V / 50 Hz).
2. **È necessario l'uso di un dispositivo per l'interruzione automatica dell'alimentazione sulla linea elettrica, coordinato con l'impianto elettrico della macchina. Per informazioni dettagliate in merito contattate il Vs. elettricista di fiducia.**
3. La presa di alimentazione deve essere del tipo bipolare con messa a terra (10 / 16 A, 250 V), eventuali cavi di prolunga devono avere le sezioni uguali o superiori a quelle del cavo di alimentazione della macchina.
4. Fate in modo che il cavo di alimentazione non vada a contatto con oggetti caldi, superfici umide, oliate e/o con bordi taglienti.
5. Il cavo di alimentazione deve essere controllato periodicamente e prima di ogni uso per verificare la presenza di eventuali segni di danneggiamento o di usura. Se non risultasse in buone condizioni, sostituite il cavo stesso.
6. Non utilizzate il cavo di alimentazione per sollevare la macchina o per staccare la spina dalla presa.

## 2.3 Assistenza tecnica

Per qualunque inconveniente o richiesta di chiarimento contattate senza esitazioni il Servizio Assistenza del vostro rivenditore, che dispone di personale competente e specializzato, attrezzature specifiche e ricambi originali.

## 2.4 Altre disposizioni

**DIVIETO DI MANOMISSIONE DI DISPOSITIVI DI SICUREZZA**

La prima cosa da fare quando si inizia a lavorare, è controllare la presenza ed integrità delle protezioni e il funzionamento delle sicurezze.

Se riscontrate qualche difetto non utilizzare la macchina!

*È tassativamente vietato, pertanto, modificare o rimuovere i ripari, i dispositivi di sicurezza, le etichette e le targhe di indicazione.*

### 3 SPECIFICHE TECNICHE

Modello	Art. 0878
Massa (kg)	110
Frequenza (Hz)	50
Tensione di alimentazione (V)	230
Tensione circuiti di comando (V)	12
Potenza aspiratore (W)	1.200
Potenza lampada (W)	18
Pressione di esercizio	6,5 ÷ 7,5 bar
Accessori	Pistola sabbiatrice
Ø ugelli pistola (mm)	4 - 5 - 6 - 7
Consumo di aria	540 l/min
Dimensioni esterne (mm)	1.030 x 850 x 1.640
Dimensioni cabina (mm)	960 x 480 x 250 - 470
Pressione acustica (dB(A)) secondo UNI EN ISO 3744: 2010	81.5 ± 3.2
Livello di pressione acustica (dB(A)) al posto operatore secondo UNI EN ISO 11202: 2010	80.2 ± 4.0
Tipo di filtro	Cilindrico a base chiusa
Materiale	Poliestere trattato (CPOL)
Area di filtrazione (m <sup>2</sup> )	16
Lunghezza (mm)	305
Diametro (mm)	Ø 170
<b>Permeabilità all'aria (l/m<sup>2</sup>*s)</b>	185
Dimensioni medie dei pori µm	3 - 5
Volume totale (L)	295
Dimensioni finestra di inserimento (mm)	945 x 380 up 945 x 380 down



## 4 DESCRIZIONE DELLA MACCHINA

La Sabbiatrice con Aspiratore Art.0878 è stata costruita per pulire e satinare superfici metalliche, tramite un flusso in pressione di particelle abrasive secche, come granuli di vetro o granuli di pietra abrasiva.



### Caduta di Abrasivo

Se le particelle abrasive (micro-sfere) cadono sul pavimento, pulite immediatamente e raccoglietele, per evitare possibili cadute.

La lavorazione può presentare diversi gradi di finitura, variando da grossolana a fine in funzione della granulometria delle particelle abrasive e del tipo di particolari da lavorare.

**La lavorazione avviene all'interno di una cabina chiusa. Per introdurre il pezzo, vi è un portello superiore e due portelli posti lateralmente. È possibile verificare il proprio operato attraverso lo schermo trasparente posto sopra la macchina.**

**La Sabbiatrice è stata progettata e costruita per essere utilizzata all'interno di edifici, e non deve essere esposta alle intemperie.**

**L'operatore lavora in piedi di fronte alla macchina, prima inserendo il pezzo e successivamente andando ad inserire entrambe le braccia all'interno dei due guanti (3), la sua unica posizione operativa sarà pertanto questa.**

**La Sabbiatrice è dotata di un circuito elettrico per l'alimentazione delle lampade di illuminazione poste all'interno della cabina e del motore elettrico dell'aspiratore.**

Non utilizzare la macchina in ambienti che presentano rischio di esplosione!



### Parti in pressione

Prima di utilizzare la Sabbiatrice, verificate lo stato della pistola e dei tubi in pressione e l'assenza di perdite nel circuito pneumatico.

## 4.1 Descrizione delle parti principali



Figura 1 - Parti principali sabbiatrice.

1	Schermo in PVC trasparente	5	Tramoggia di raccolta sabbia
2	Portelli laterali	6	Serrature dei portelli laterali
3	Guanti	7	Pedale
4	Quadro elettrico	8	Aspiratore



## 4.2 Targhetta

Sulla sabbiatrice è presente la seguente targhetta di identificazione (figura 2):

<b>Fabbricante</b>	FERVI S.p.A. Via del Commercio 81, 41058 Vignola (MO) - Italy - P.IVA: 00782180368	<b>Alimentazione</b>	1,2 KW   230 V   50Hz
<b>Tipo</b>	<b>SABBIATRICE CON ASPIRATORE</b>	<b>Massa</b>	110 kg
<b>Modello</b>	0878	<b>Dimensioni utili interne</b>	960 x 480 x 250 mm
<b>Anno</b>		<b>Pressione d'esercizio</b>	6,5 ÷ 7,5 Bar
<b>Lotto n°</b>			

Figura 2 – Targhetta di identificazione.

## 4.3 Pittogrammi

Sulla macchina sono presenti i seguenti pittogrammi di segnalazione, attenzione e divieto (figura 3).



Figura 3 – Pittogrammi di segnalazione, attenzione e divieto.

## 5 INSTALLAZIONE DELLA MACCHINA

### 5.1 Assemblaggio

Per eseguire il montaggio della sabbiatrice, procedere nel seguente modo:

1. Capovolgere la cabina della sabbiatrice.
2. Montare le gambe della sabbiatrice agli angoli della cabina.
  - Fissare ciascuna gamba anteriore alla cabina tramite i 4 bulloni (A), come mostrato in Figura 4/A.
  - Fissare ciascuna gamba posteriore alla cabina tramite i 4 bulloni (B), come mostrato in Figura 4/B.
  - Fissare ciascuna gamba posteriore alla tramoggia tramite le 2 viti autofilettanti (C), come mostrato in Figura 4/B.
  - Montare i traversi laterali fissandoli alle gambe tramite i 2 bulloni (D), come mostrato nelle Figura 4/A e B.

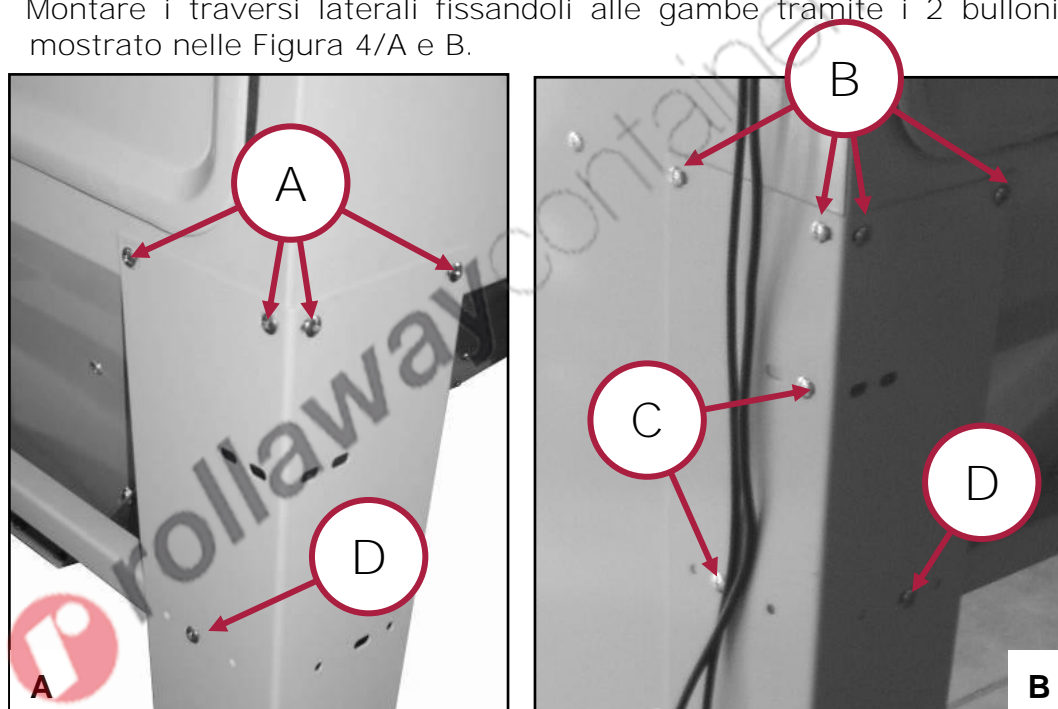


Figura 4 – Fissaggio delle gambe (A: anteriore – B: posteriore).

**A** Viti superiori gamba anteriore

**B** Viti superiori gamba posteriore

**C** Viti autofilettanti tramoggia

**D** Viti montaggio traversi laterali

3. Capovolgere la sabbiatrice, appoggiandola sulle gambe di sostegno.
4. Appoggiare il pedale tra le due gambe anteriori.



5. Montare le porte laterali della cabina fissandole tramite le 4 viti (E), come mostrato in Figura 5.
6. Montare i fermi di chiusura delle porte laterali tramite le 2 viti (F), come mostrato in Figura 5.

E Viti porta laterale

F Viti fermi di chiusura porta

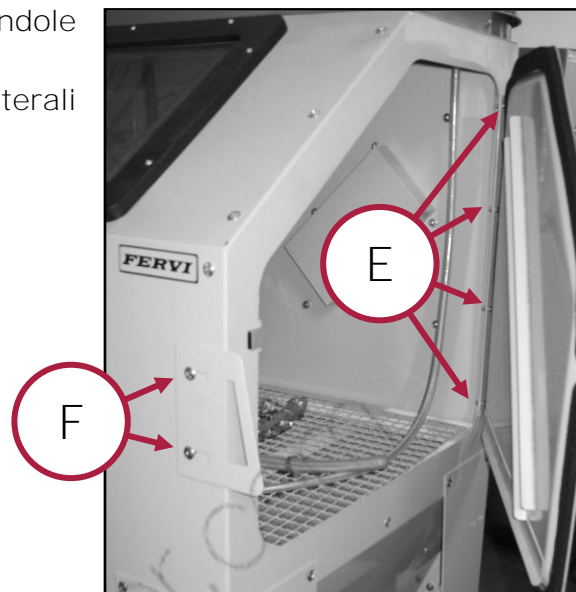


Figura 5 – Montaggio della porta laterale.

7. Posizionare il pannello trasparente sul top della cabina e fissarlo tramite le apposite viti.
8. Posizionare il porta-lampada sulla cabina con l'interruttore a destra. Fissarlo tramite 4 bulloni e rondelle piatte.
9. Montare l'aspiratore polveri nel seguente modo:
  - Attaccare il corpo dell'aspiratore sul pannello posteriore della cabina (a sinistra per chi guarda la cabina da dietro). Inserire il tubo dell'aspiratore nel foro sulla cabina e poi allineare i fori dei supporti dell'aspiratore con i fori sulla cabina. Fissarlo tramite i 4 bulloni (G) come mostrato in Figura 6.
  - Posizionare il coperchio dell'aspiratore (con il motore ed il filtro) sul corpo aspiratore.
  - Agganciare i due ganci laterali.



Figura 6 – Montaggio dell'aspiratore.

G Viti fissaggio aspiratore

- Rimuovere il carter, all'interno della cabina, che copre il tubo di aspirazione delle polveri (Figura 7) ed applicare una guarnizione attorno al tubo.
- Rimontare il carter.



Figura 7 – Carter su tubo di aspirazione.



### Aspiratore con filtro

L'aspiratore con filtro a corredo della sabbiatrice è dotato di filtro che previene la fuoriuscita nell'ambiente circostante di sabbia e polvere. Tuttavia si dovrà effettuare una valutazione in base al materiale utilizzato per sabbiare e il prodotto da sabbiare per verificare se il filtro montato di serie sulla macchina è sufficiente all'abbattimento delle polveri. In caso di percentuale di abbattimento delle polveri bassa utilizzare una cappa aspirante o gli idonei DPI di sicurezza (maschere).

## 5.2 Connessione dell'aspiratore polveri

Dopo aver montato l'aspiratore, come riportato in dettaglio al paragrafo 5.1, innestare la spina dell'aspiratore sulla presa del cavo che esce dal quadro elettrico presente sopra alla cabina (Figura 8).



Figura 8 – Collegamento elettrico aspiratore.



### Utilizzo dell'aspiratore polveri

Si consiglia di azionare sempre l'aspiratore polveri, soprattutto per lavori di sabbiatura che dovessero richiedere tempi lunghi.





## Parti in pressione

- Nel caso decidiate di utilizzare la sabbiatrice, senza azionare l'aspiratore polveri o con l'aspiratore smontato, non lasciate tappato il foro posteriore. Ciò, potrebbe causare pericolose sovra-pressioni all'interno della cabina della sabbiatrice.
- Viceversa, posizionate sul foro di aspirazione sul pannello posteriore della cabina un apposito filtro.



## Aspiratore con filtro

L'aspiratore con filtro a corredo della sabbiatrice è dotato di filtro che previene la fuoriuscita nell'ambiente circostante di sabbia e polvere. Tuttavia si dovrà effettuare una valutazione in base al materiale utilizzato per sabbicare e il prodotto da sabbicare per verificare se il filtro montato di serie sulla macchina è sufficiente all'abbattimento delle polveri. In caso di percentuale di abbattimento delle polveri bassa utilizzare una cappa aspirante o gli idonei DPI di sicurezza (maschere).

### 5.3 Collegamento della pistola sabbiatrice

Per eseguire il collegamento della pistola sabbiatrice, procedere nel seguente modo:

1. Infilare il tubo flessibile di aspirazione sul tubo rigido presente all'interno della tramoggia di raccolta della sabbia, sulla parete anteriore.

Fissare il tubo tramite l'apposita fascetta, come mostrato in Figura 9.

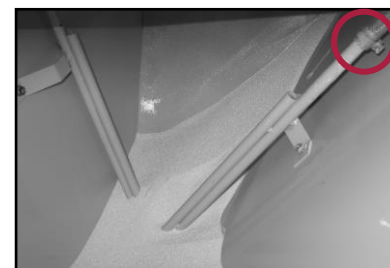


Figura 9 – Collegamento del tubo di aspirazione al tubo anteriore.

2. Far passare il tubo flessibile di aspirazione in una maglia della griglia presente sul fondo della cabina.
3. Infilare il tubo flessibile di aspirazione sull'attacco presente sulla pistola mobile di sabbatura.

Fissare il tubo tramite l'apposita fascetta, come mostrato in Figura 10.

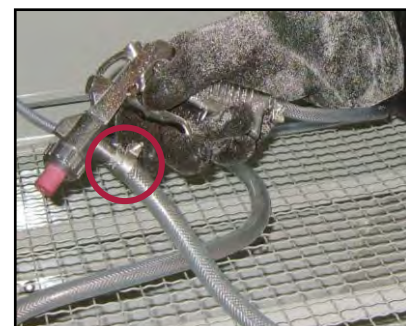


Figura 10 – Collegamento del tubo di aspirazione alla pistola.

4. Infilare il tubo flessibile dell'aria compressa al connettore presente all'interno della cabina, dalla parte destra (sotto al quadro elettrico).

Fissare il tubo tramite l'apposita fascetta.

- Infilare il tubo flessibile dell'aria compressa al connettore presente sotto all'impugnatura della pistola mobile di sabbiatura.

Fissare il tubo tramite l'apposita fascetta, come mostrato in Figura 11.

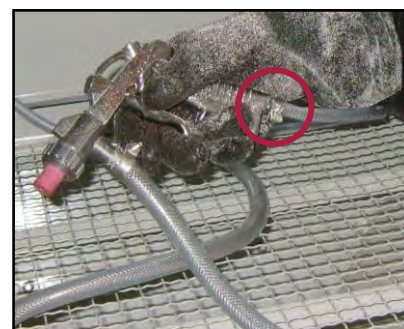


Figura 11 – Collegamento del tubo dell'aria alla pistola.

#### 5.4 Collegamento dell'ugello fisso di sabbiatura

Per eseguire il collegamento dell'ugello fisso, procedere nel seguente modo:

- Infilare il tubo flessibile di aspirazione sul tubo rigido presente all'interno della tramoggia di raccolta della sabbia, sulla parete posteriore.

Fissare il tubo tramite l'apposita fascetta, come mostrato in Figura 12.



Figura 12 – Collegamento del tubo di aspirazione al tubo posteriore.

- Far passare il tubo flessibile di aspirazione in una maglia della griglia presente sul fondo della cabina.
- Infilare il tubo flessibile di aspirazione sull'attacco presente sull'ugello fisso di sabbiatura, posizionato nella parte superiore della cabina.  
Fissare il tubo tramite l'apposita fascetta.
- Rimuovere la testa di aspirazione dell'ugello fisso ed inserire il tubo dell'aria compressa.
- Rimontare la testa di aspirazione. Svitare la vite M6 presente sul lato e montare il corrispondente ugello (il diametro del foro determina il flusso di aria). Serrare la vite.



## 6 MESSA IN SERVIZIO

### 6.1 Fissaggio al suolo

Posizionare la macchina su un pavimento piano, solido e resistente, dopo averne verificato le condizioni di pulizia.

Fissare la macchina al pavimento, tramite bulloni e tasselli, sfruttando i fori presenti sui piedi di sostegno. Eventualmente, per ridurre le vibrazioni trasmesse dalla macchina, interporre **uno spessore in gomma tra il piede d'appoggio ed il pavimento.**



#### Perdita di stabilità

- Collocare la Sabbiatrice su una superficie di appoggio che abbia le seguenti caratteristiche:
- sia pulita;
- sia solida e resistente, per evitare che si ribalti;
- sia orizzontale (non inclinata).



#### Pulire la superficie di appoggio

Prima di collocare la Sabbiatrice, pulire la superficie di appoggio dalla sporcizia e dagli altri oggetti eventualmente presenti.



#### Installazione della macchina

**Non installare la Sabbiatrice all'aperto per evitare danneggiamenti, in particolare alle lampade ed alle altre parti elettriche.**

La sabbiatrice deve essere posta in prossimità di una presa elettrica. Possibilmente distante da **pareti, che potrebbero rendere difficoltoso lo scambio di aria attraverso l'apertura presente nella sabbiatrice.**

È necessario collocare dentro alla cabina della sabbiatrice non più di 15 kg di abrasivo. Un quantitativo eccessivo di abrasivo può essere **causa di scarsa visibilità all'interno della cabina**, pregiudicando il risultato finale della lavorazione.



#### Abrasivo

**Non collocate più di 15 kg di abrasivo all'interno della cabina.**

## 6.2 Connessione all'impianto dell'aria compressa

Per poter eseguire la sabbiatura dei pezzi è necessario collegare la macchina ad un compressore o ad un impianto centralizzato di produzione dell'aria compressa, verificando che siano in grado di fornire una pressione costante di 5,5 bar ca.

L'innesto rapido per l'attacco del tubo dell'aria compressa è posizionato nella parte posteriore della sabbiatrice, vicino all'aspiratore (Figura 13).



Figura 13 – Attacco dell'aria compressa.



### Caratteristiche dell'aria compressa

- Staccate il tubo dell'aria compressa quando non utilizzate la macchina.
- L'aria compressa deve essere il più possibile secca e pulita, priva di particelle di olio od altri contaminanti.

## 6.3 Connessione alla rete elettrica

Il cavo di alimentazione viene fornito già collegato alla macchina.

La spina deve essere collegata ad una idonea presa di rete (230 V / 50 Hz).



### Connessione alla rete elettrica

Verificare sempre la perfetta connessione della spina di alimentazione alla presa di rete.





## 7 TRASPORTO, SOLLEVAMENTO E SPOSTAMENTO

Lo spostamento ai fini del trasporto della SABBIATRICE CON ASPIRATORE ART. 0878 deve essere effettuato mediante l'ausilio di idonei mezzi di sollevamento. La sabbiatrice viene fornita completamente smontata all'interno di un imballo in legno per un peso complessivo è pari a 115 kg circa.

Il trasporto può avvenire su mezzi di trasporto industriali quali furgoni, autocarri ecc.



### Schiacciamento

- Per il sollevamento delle presse accertarsi che il mezzo utilizzato abbia una portata pari ad almeno 400 kg (circa 4 volte il peso della macchina).
- Non utilizzare mezzi di fortuna e non tentare il sollevamento manuale.
- **Non spostare la sabbiatrice qualora ci siano persone nel raggio d'azione del mezzo di sollevamento.**

Qualora sia necessario spostare la sabbiatrice dopo il montaggio, occorre:

1. Rimuovere i bulloni di fissaggio al pavimento.
2. **Passare le fasce dell'imbracatura sotto la struttura principale.**
3. Sollevare la sabbiatrice con manovre fluide e senza strappi.

*N.B. Non trasportare la sabbiatrice lasciando penzolare elementi flessibili del circuito pneumatico onde evitare schiacciamenti e/o lacerazioni della tubazione e al fine di evitare la fuoriuscita accidentale di residui.*



rollaway.com

## 8 DESCRIZIONE DEI COMANDI

Il sistema pneumatico della sabbiatrice è controllato da un circuito elettrico posizionato all'interno del quadro posto sopra alla cabina di sabbiatura (figura 17).

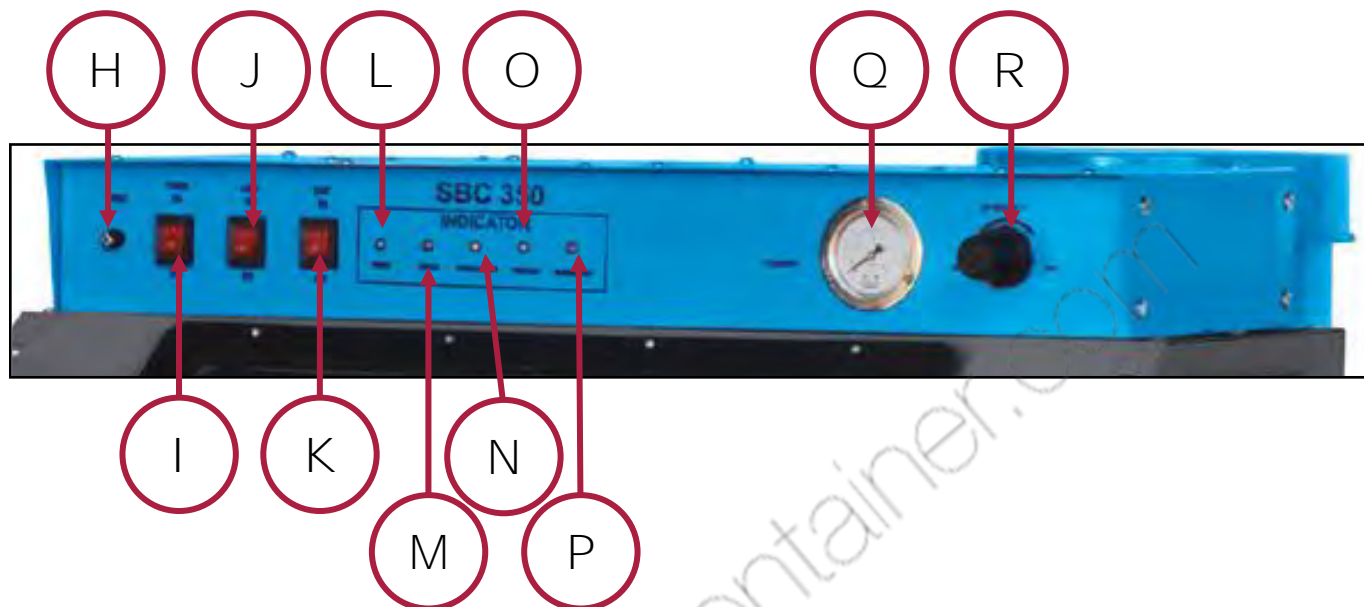


Figura 14 - Quadro elettrico e di comando.

**H** Fusibile - FUSE

*Dispositivo di sicurezza contro i sovraccarichi e/o cortocircuiti.*

**I** Interruttore generale - POWER

*Dispositivo di comando per alimentare la macchina.*

**Premere la parte superiore dell'interruttore, contrassegnata con "I", per alimentare la macchina. Quando la macchina è alimentata, il pulsante è illuminato.**

**J** Interruttore lampada - LIGHT

*Dispositivo di comando per alimentare la lampada posta all'interno della cabina.*

**Premere la parte superiore dell'interruttore, contrassegnata con "I", per alimentare la lampada. Quando la lampada è alimentata, il pulsante è illuminato.**

**K** Interruttore aspiratore - DUST

*Dispositivo di comando per alimentare l'aspiratore posto nella parte posteriore della cabina.*

**Premere la parte superiore dell'interruttore, contrassegnata con "I", per alimentare l'aspiratore. Quando l'aspiratore è alimentato, il pulsante è illuminato.**

**L** Spia presenza tensione - POWER

*Se accesa, segnala che la macchina è alimentata elettricamente (cioè che il circuito elettrico è "sotto tensione").*

**M** Spia presenza aria compressa - CIRCUIT



*Se accesa, segnala che la macchina è alimentata pneumaticamente (cioè che il circuito pneumatico è "in pressione").*

**N** Spia portelli laterali chiusi – DOOR CLOSED

*Se accesa, segnala che i portelli laterali sono chiusi e che l'ugello fisso è pronto al lavoro.*

**O** Spia ugello fisso – FIXED GUN

*Se accesa, segnala che l'ugello fisso è pronto per la sabbiatura.*

**P** Spia pistola mobile – MOVABLE GUN

*Se accesa, segnala che la pistola sabbiatrice è pronta per la sabbiatura.*

**Q** Manometro - PIEZOMETER

*Indica la pressione dell'aria compressa nel circuito pneumatico.*

**R** Regolatore di pressione – AIR REGULATOR

*Regola la pressione di esercizio dell'aria compressa nel circuito pneumatico.*

*Ruotare la manopola in senso orario per aumentare la pressione oppure in senso antiorario per diminuire la pressione, controllandone il valore sul manometro.*

**S** Pedale

*È ubicato sul pavimento, tra le gambe anteriori della sabbiatrice.*

*Premere il pedale (S) per azionare l'ugello fisso di sabbiatura (Figura 15).*

*Esso è un comando ad azione mantenuta, nel senso che il flusso di materiale abrasivo continua finché il pedale viene mantenuto premuto*

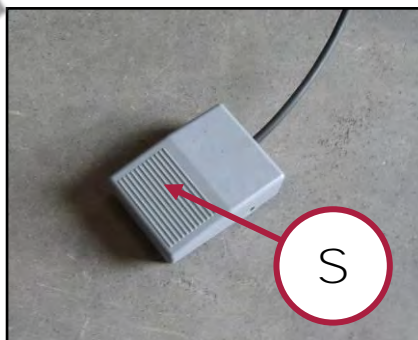


Figura 15 – Pedale di comando dell'ugello fisso.



## Pulizia del pavimento

Appoggiare il pedale al suolo, dopo aver verificato che il pavimento è asciutto, pulito e privo di granelli abrasivi od altro materiale.

## 9 FUNZIONAMENTO

### 9.1 Avvertenze d'uso



#### Pressione

- Verificare che tutte le connessioni tra le varie parti in pressione della sabbiatrice siano salde e ben serrate.
- Verificare lo stato di conservazione delle parti in pressione della sabbiatrice (tubi, pistola, ecc.).

Prima di iniziare a lavorare è bene eseguire un controllo della macchina, ed in particolare:

- **verificare che tutti i tubi (dell'aria e di aspirazione dell'abrasivo) siano ben collegati;**
- **verificare l'assenza di perdite del circuito dell'aria, di tutte le giunzioni e connessioni, ecc.;**
- **verificare la pulizia del collettore e del filtro dell'aspiratore;**
- accertare che la pressione sia regolata al minimo;

verificare che i portelli siano ben chiusi.



#### Precauzioni prima di iniziare il lavoro

- Tutti i pezzi da sabbiare devono essere relativamente privi di olio o grasso. Assicuratevi **che i pezzi siano asciutti prima di metterli all'interno della cabina.**
- Pressione di esercizio: da 3,5 a 6,5 bar.
- Pressione consigliata: 5,5 bar (molti pezzi possono essere sabbiati a 5,5 bar).
- Per pezzi sottili di acciaio, alluminio ed altre parti delicate iniziate il lavoro a bassa pressione e gradualmente incrementatela fino alla pressione di finitura desiderata.

### 9.2 Come utilizzare la sabbiatrice

Per eseguire una sabbiatura corretta, eseguire le seguenti operazioni:

1. **Aprire uno dei portelli laterali della cabina di sabbiatura e sistemate il pezzo all'interno della cabina.**

Afferrate la maniglia di chiusura del portello con una mano, dopodiché spostatela verso l'alto (rotazione antioraria) ed aprite il portello tirandolo verso l'esterno, come mostrato in Figura 16.



Figura 16 – Apertura portelli laterali.





## Spegnete la macchina prima di aprire i portelli

Spegnete sempre la macchina, premendo l'interruttore generale (A), prima di aprire i portelli laterali.

2. Chiudete i portelli laterali della cabina di sabbiatura, eseguendo al contrario le operazioni descritte in precedenza.



## Chiudete i portelli prima di iniziare a lavorare

- Prima di iniziare le operazioni di sabbiatura, assicuratevi SEMPRE che i portelli della cabina di sabbiatura siano ben chiusi tramite le apposite maniglie di bloccaggio.
- **L'esposizione** a un getto di materiale abrasivo ed aria compressa può provocare gravi infortuni alla pelle e agli occhi.

3. **Premete la parte superiore dell'interruttore (I), contrassegnata con "I", per alimentare la sabbiatrice.**

Il pulsante (I) deve essere illuminato. La spia (L) deve essere accesa.

4. **Premete la parte superiore dell'interruttore (J), contrassegnata con "I", per accendere la lampada di illuminazione all'interno della cabina.**

Il pulsante (J) deve essere illuminato.

5. **Premete la parte superiore dell'interruttore (K), contrassegnata con "I", per alimentare l'aspiratore polveri.**

Il pulsante (K) deve essere illuminato.

### 9.2.1 Sabbiatura con la pistola mobile

6. Inserite le mani nei guanti di protezione montati sulla macchina, afferrate la pistola sabbiatrice con una mano e poi premete il grilletto, indirizzando il getto di aria / abrasivo sul pezzo da "sabbicare" (Figura 17).



Figura 17 – Sabbicare con la pistola.



## Precauzioni quando si opera con la pistola sabbiatrice

- La pistola deve sempre essere puntata in direzione del pezzo, verso l'interno della cabina e mai verso il viso dell'operatore.
- Tenete la pistola in mano, puntata nella giusta direzione, prima di iniziare a lavorare.
- Utilizzate SEMPRE i guanti di protezione della macchina durante le operazioni di sabbiatura.

### 9.2.2 Sabbatura con l'ugello fisso

- Inserite le mani nei guanti di protezione montati sulla macchina, posizionate il pezzo da sabbare sotto l'ugello fisso e poi premete il pedale (S) di azionamento dell'ugello fisso (Figura 18).



Figura 18 – Premere il pedale per sabbare con l'ugello fisso.



#### **Precauzioni quando si opera con l'ugello fisso**

- I portelli laterali della sabbatrice devono sempre essere chiusi durante il lavoro di sabbatura con l'ugello fisso.
- Utilizzate SEMPRE i guanti di protezione della macchina durante le operazioni di sabbatura.

- Per eseguire una pulitura corretta del pezzo, dovete indirizzarvi il getto di sabbia, con un movimento uniforme e circolare.



#### **Sabbatura**

- Il getto non deve essere troppo forte e concentrato in un unico punto del pezzo, per evitare danni.
- Il getto non deve MAI essere indirizzato direttamente sulle mani (anche se state utilizzando i guanti di protezione).

- Al termine del lavoro, premete la parte inferiore degli interruttori (I), (J) e (K), contrassegnate con "0", per spegnere l'aspiratore, la lampada e per sezionare l'alimentazione elettrica alla macchina.
- Staccate il tubo dell'aria compressa e la spina di alimentazione.



## 10 SICUREZZE DELLA MACCHINA

### 10.1 Schermo trasparente

Nella parte superiore della sabbiatrice è presente uno schermo trasparente in PVC che permette di vedere ciò che si sta facendo, ed evita che le **micro-sfere abrasive**, **l'aria compressa** o altre particelle possano causare danni agli occhi.



#### Schermo trasparente

Ogni volta che si utilizza la Sabbiatrice controllare che lo schermo non sia danneggiato o presenti scarsa trasparenza.

### 10.2 Filtro e sistema di aspirazione

Per impedire che polvere o altre particelle fuoriescano dalla cabina di sabbiatura durante la lavorazione, la sabbiatrice è dotata di un **aspiratore con filtro ciclone per l'aspirazione e la filtrazione delle polveri**, installato nella parte posteriore della macchina.



Figura 19 – Aspiratore.

### 10.3 Dispositivi di serraggio portelli

Per mantenere chiusi i portelli di accesso della cabina di sabbiatura, sono presenti dei dispositivi di serraggio.

### 10.4 Sistema elettro-pneumatico di controllo

Il sistema elettro-pneumatico di controllo della sabbiatrice **è stato progettato e realizzato per proteggere l'operatore** dal materiale abrasivo e dai getti di fluido in pressione.

Sia i portelli laterali della cabina, che quello superiore, sono di tipo interbloccato, cioè sono dotati di idonei micro-interruttori di sicurezza che inibiscono il funzionamento della macchina finché sono aperti.

Il funzionamento della macchina, per le operazioni di sabbiatura, è possibile solo con tutti i portelli chiusi.



Figura 20 – Micro-interruttore

## 10.5 Utilizzo dei DPI



### Utilizzo dei DPI

In ogni caso, utilizzare SEMPRE adeguati dispositivi di protezione individuale (DPI) quali:

- I guanti di protezione montati sulla macchina;
- Occhiali o schermi sul viso;
- Maschere per la respirazione
- Tute o grembiule;
- Scarpe antinfortunistica.



Figura 21 – Pittogrammi dei dispositivi di protezione individuale.

rollaway.com



## 11 MANUTENZIONE

### 11.1 Manutenzione ordinaria



#### Manutenzione

Ogni volta che eseguite la manutenzione o la sostituzione di parti:

- Togliete la spina dalla presa di corrente;
- **Chiudete l'aria compressa.**

Per assicurare l'utilizzo in sicurezza della sabbiatrice è necessario eseguire una serie di operazioni di controllo e manutenzione ordinaria.

In particolare:

1. Pulite spesso **l'aspirazione e i filtri.**
2. Controllate spesso le parti che si usurano (come ugelli e guanti).
3. **Controllate l'abrasivo. La sabbia perde il suo potere abrasivo e si mescola con le polveri di lavorazione, filtrarla o sostituirla al bisogno.**
4. **Pulite all'interno** della cabina quando necessario.
5. Nei tubi e nella sabbia non deve essere presente condensa o umidità.
6. Controllate spesso che le guarnizioni dei portelli siano integre.
7. Non usate la sabbiatrice con pressioni superiori a 6 bar.
8. Quando la visione non è ottimale, sostituite lo schermo trasparente.
9. Usate un abrasivo raffinato ed esente da polveri.

Tutto il sistema di sabbiatura è sottoposto a logorio, poiché viene impiegato materiale altamente abrasivo.

Dunque, è importante eseguire le operazioni di manutenzione.



#### Utilizzo dei DPI

Eseguito lavori di manutenzione o sostituzione di parti è necessario indossare i DPI specifici per la sicurezza sul lavoro.

### 11.2 Ostruzioni

L'ugello della pistola può essere ostruito da impurità che si trovano nell'abrasivo. Provare a rimuovere il blocco, inserendo una punta.

Se il tubo che aspira l'abrasivo appare chiuso, chiudete l'uscita della pistola e fate defluire l'aria attraverso il tubo ostruito. La polvere può volare verso l'alto quando fate questa operazione, perciò assicuratevi che il tubo sia inserito nella sabbia e che il coperchio sia chiuso.

### 11.3 Eccessiva quantità di polvere presente in cabina

Questo si verifica se:

- Il materiale abrasivo è inefficiente, cioè ha perso i suoi poteri abrasivi (arrotondamento dei granuli) o si è mescolato con particelle che si staccano dai pezzi lavorati. Questo avviene solitamente, quando dal beccuccio esce poco abrasivo insieme ad una nube di fumo, anziché un getto regolare di solo abrasivo. **Sostituire l'abrasivo.**
- Il foro di uscita dell'aria è strozzato o il flusso dell'aria è bloccato. Pulendo il foro, ridurrete la polvere all'interno della cabina.
- Quando il getto della sabbiatrice è troppo ampio e inefficace. Sostituire il beccuccio o regolate il getto.

### 11.4 Sostituzione di parti della sabbiatrice

#### 11.4.1 Sostituzione dello schermo trasparente

Nella parte inferiore dello schermo trasparente, è stata sistemata una pellicola trasparente di PVC dello spessore di 0.5mm ca., sostituibile.

Se durante il lavoro, lo schermo trasparente non consente una buona visibilità, sostituire la pellicola con una nuova (Figura 22).

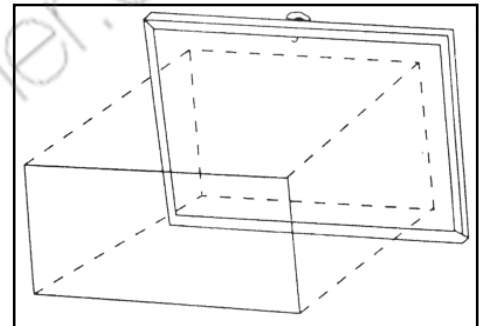


Figura 22 – Pellicola di PVC sostituibile.

#### 11.4.2 Sostituzione degli ugelli della pistola sabbiatrice

Per eseguire la sostituzione degli ugelli è necessario procedere in questo modo:

- **Svitare la ghiera di bloccaggio e togliere l'ugello da sostituire (danneggiato o di diametro non adeguato alla lavorazione), sfilandolo dalla pistola.**
- **Pulire l'interno del canale della pistola per rimuovere i residui di sabbia presenti.**
- Inserire il nuovo ugello (Figura 23/A).
- Serrare nuovamente la ghiera di fissaggio (Figura 23/B).

Al termine dell'operazione, la pistola deve presentarsi come mostrato in Figura 23/C.

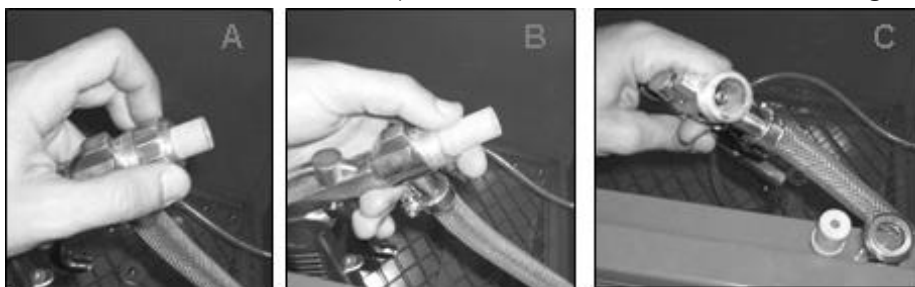


Figura 23 – Montaggio dell'ugello della pistola sabbiatrice.



### 11.4.3 Sostituzione dei guanti

Per eseguire la sostituzione dei guanti è necessario allentare le fascette di fissaggio (rif. T in Figura 24), **posizionata all'interno della cabina di sabbiatura.**

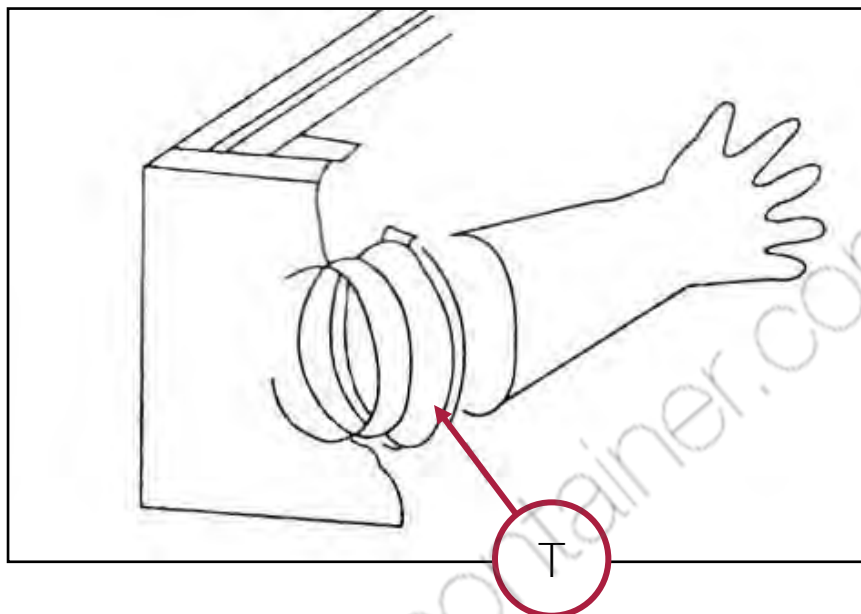


Figura 24 – Sostituzione dei guanti.

T Fascetta fissaggio guanto

#### 11.4.4 Sostituzione e/o pulizia del filtro ciclone

Per eseguire la pulizia "per sbattimento" del filtro ciclone dell'aspiratore polveri, procedere nel seguente modo:

1. Durante l'utilizzo, premere frequentemente l'asta presente sul lato sinistro dell'aspiratore per staccare la polvere raccolta dal filtro (Figura 25).



Figura 25 – Premere l'asta sul fianco dell'aspiratore.

2. Sganciare il gancio di chiusura del coperchio presente nella parte inferiore dell'aspiratore e poi aprire il coperchio per scaricare la polvere.

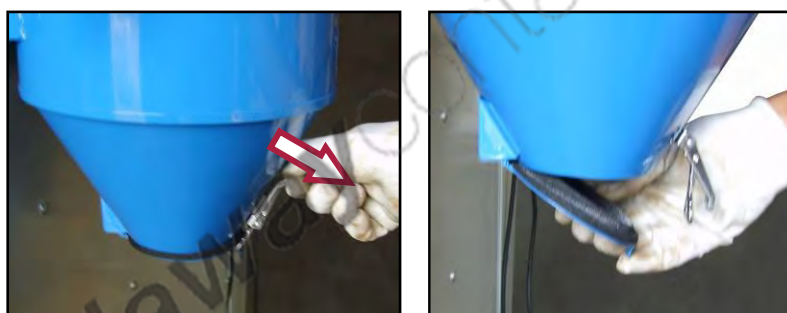


Figura 26 – Aprire il coperchio per scaricare la polvere.

Per eseguire la sostituzione e/o la pulizia del filtro ciclone dell'aspiratore polveri, procedere nel seguente modo:

1. **Spegnere la macchina con l'interruttore (I) e l'aspiratore con l'interruttore (K).**
2. **Staccare la spina del cavo di alimentazione dell'aspiratore.**
3. Sganciare i ganci di chiusura del gruppo motore-filtro dell'aspiratore (Figura 27/A), dopodiché rimuovere il gruppo stesso.
4. Appoggiare il gruppo motore-filtro su una superficie stabile e sicura.
5. **Svitare il dado "ad alette" di fissaggio del filtro (Figura 27/B).**
6. Smontare il filtro ciclone.

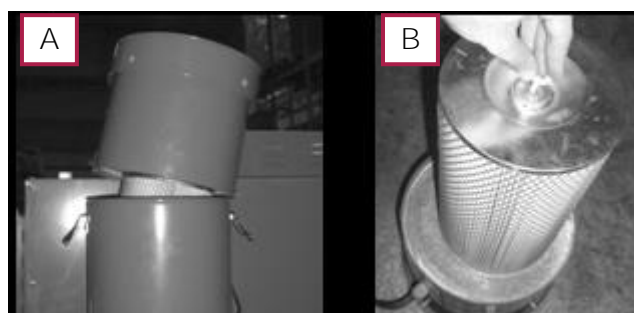


Figura 27 – Smontaggio del filtro ciclone





## Lavori con l'aria compressa

- Eseguire la pulizia del filtro ciclone con aria compressa.
- **Indossate SEMPRE gli occhiali di protezione quando lavorate con l'aria compressa.**
- Indirizzate sempre il getto di aria compressa verso il basso.

7. Rimontare il filtro ed il gruppo motore-filtro eseguendo le operazioni elencate sopra in senso contrario. Accertatevi di fissare il gruppo al collettore tramite gli appositi ganci di chiusura.

### 11.5 Pulizia della Sabbiatrice

Pulite regolarmente ed abbiate cura della Vs. macchina, ciò vi garantirà una perfetta efficienza ed una lunga durata della stessa.

**Attraverso l'uso di un compressore, soffiare via regolarmente la polvere ed i residui di lavorazione derivanti dalle operazioni di sabbiatura che si accumulano sulla macchina e sugli schermi di protezione.**



## Lavori con l'aria compressa

**Indossare SEMPRE gli occhiali di protezione quando lavorate con l'aria compressa.**

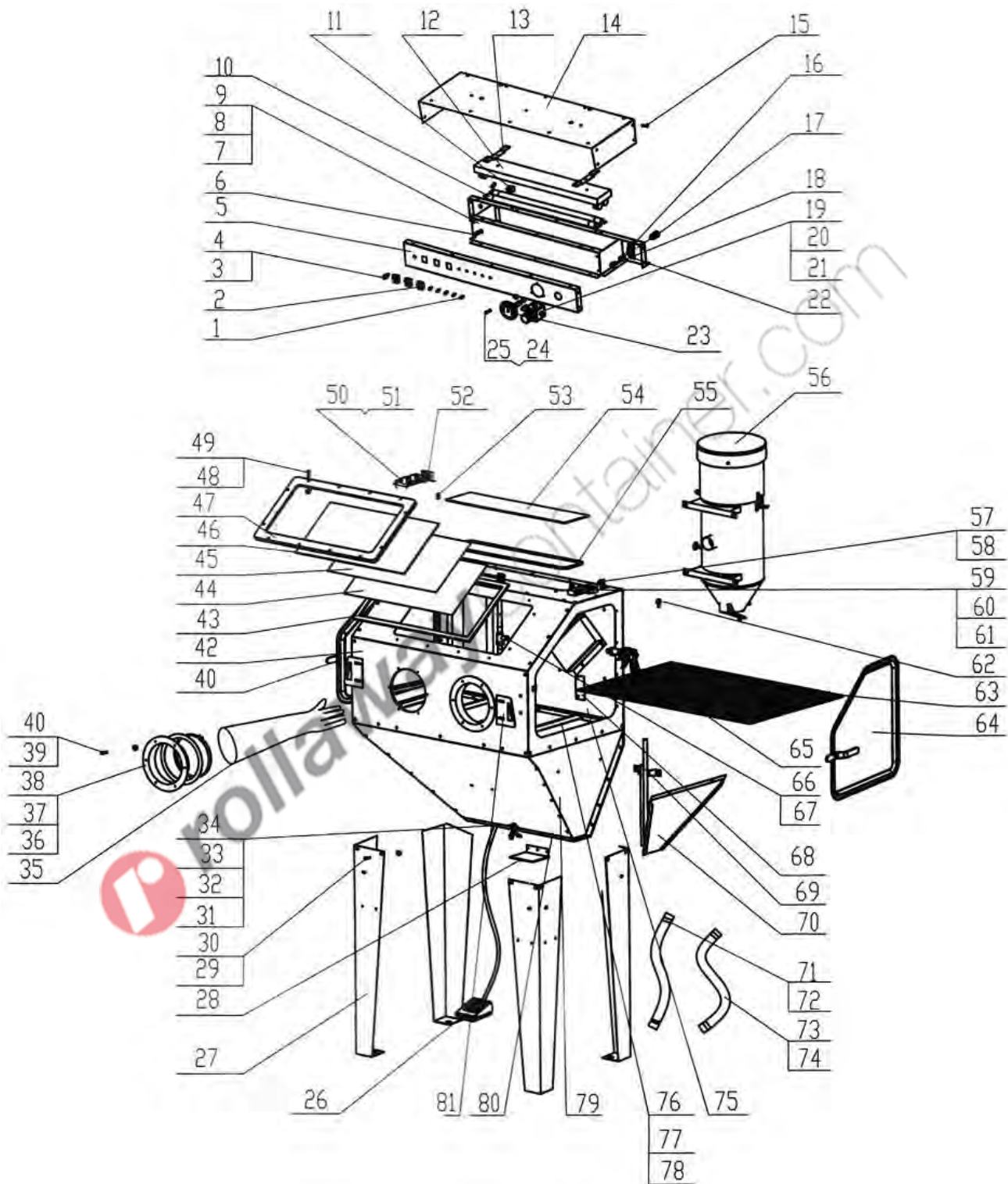
Per la pulizia del corpo macchina e delle altre parti esterne usare esclusivamente un panno inumidito con acqua calda, o al limite un blando detergente.



## Pulizia della macchina

**NON** usare detersivi o solventi vari; le parti in plastica sono facilmente aggredibili dagli agenti chimici.

# 12 ESPLOSO



Tutti i diritti di riproduzione e divulgazione del presente Manuale Tecnico e della documentazione citata e/o allegata, sono riservati. E' fatto espresso divieto di riprodurre, pubblicare o distribuire informazioni tratte dal presente Manuale. Copyright by FERVI



Rif.	Descrizione	Rif.	Descrizione
0878/01	Spie di indicazione	0878/43	Guarnizione finestra
0878/02	Interruttore ON/OFF	0878/44	Pannello trasparente
0878/03	Scatola fusibili	0878/45	Film di protezione
0878/04	Fusibile	0878/46	Vetro
0878/05	Parti del portalamпада	0878/47	Telaio finestra
0878/10	Lampada	0878/48	Vite
0878/11	Presa	0878/49	Dado
0878/12	Parti della lampada	0878/50	Scheda circuito
0878/13		0878/51	Vite
0878/14	Coperchio scatola elettrica	0878/52	Trasformatore
0878/15	Vite	0878/53	Bloccaggio linea
0878/16	Connettore	0878/54	Vetro copri-lampada
0878/17	Attacco rapido	0878/55	Guarnizione copri-lampada
0878/18	Connettore dritto	0878/56	Aspiratore
0878/19	Regolatore di pressione	0878/57	Connettore
0878/20	Connettore dritto	0878/58	Connettore angolare
0878/21	Connettore angolare	0878/59	Elettro-valvola
0878/22	Coperchio fissaggio connettore	0878/60	Connettore dritto
0878/23	Manometro	0878/61	Connettore dritto
0878/24	Vite	0878/62	<b>Connettore 1/4"</b>
0878/25	Dado	0878/63	Griglia
0878/26	Interruttore a pedale	0878/64	Porta laterale destra
0878/27	Gamba di sostegno	0878/65	Pistola mobile
0878/28	Coperchio tramoggia	0878/66	Tubo flessibile
0878/29	Vite	0878/67	Ugello fisso
0878/30	Dado	0878/68	Rondella bloccaggio porta
0878/31	Bulloni di fissaggio	0878/69	Tubo rigido di aspirazione
0878/32	Vite	0878/70	Imbuto interno alla cabina
0878/33	Dado	0878/71	<b>Tubo dell'aria</b>
0878/34	Rondella	0878/72	Fascetta
0878/35	Guanti	0878/73	Tubo della sabbia
0878/36	Fascette guanti	0878/74	Fascetta
0878/37	Rondelle guanti	0878/75	Cabina
0878/38	Flangia guanti	0878/76	Supporti griglia
0878/39	Vite	0878/79	Cabina
0878/40	Dado	0878/80	Tramoggia
0878/41	Porta laterale sinistra	0878/81	Fermo chiusura porta
0878/42	Cabina		

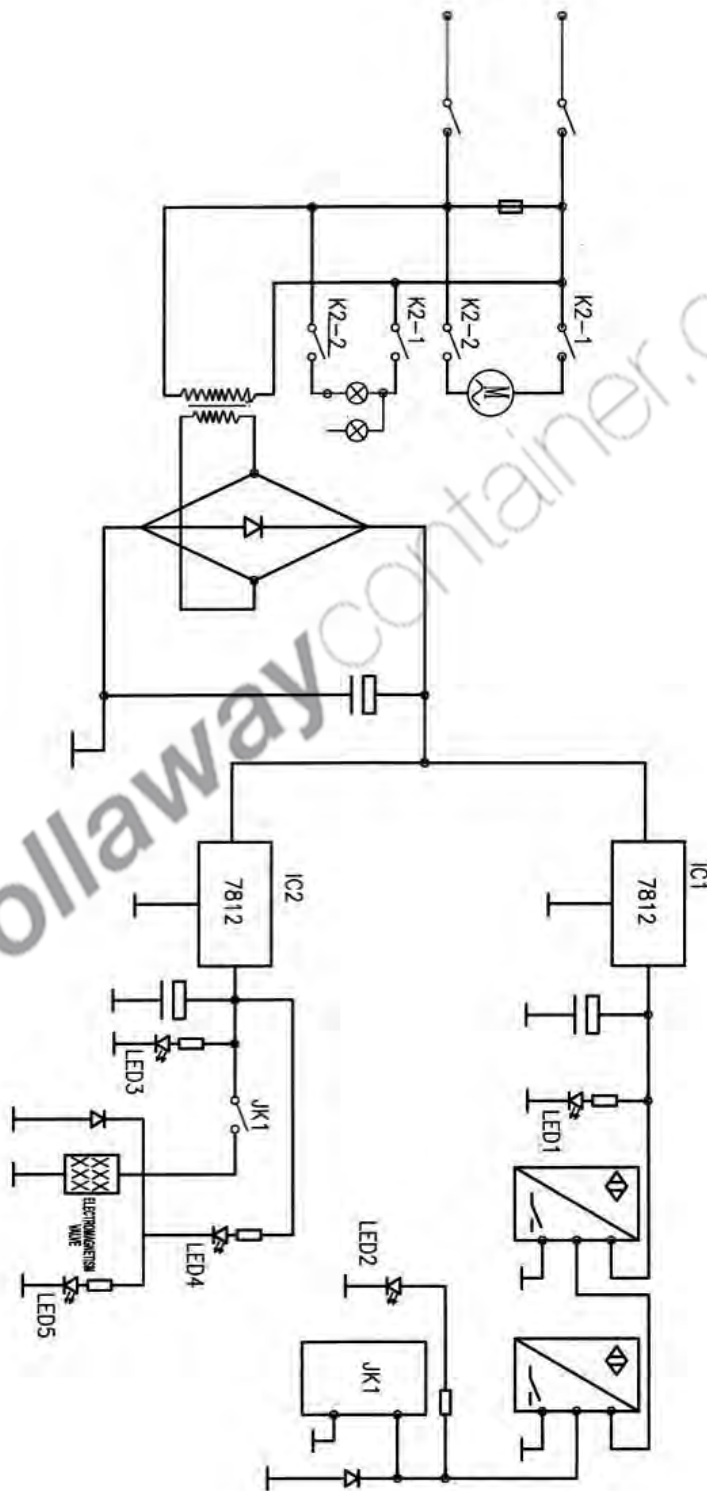
## 13 PARTI DI RICAMBIO

Nella tabella sottostante trovate i ricambi codificati ordinabili

Codice ricambio	Descrizione	Codice esploso
0290	Pistola sabbiatrice	
0575/02	Plastica trasparente per finestra	0878/44
0575/03	Vetro per finestra 610x300x5mm	0878/46
0575/04	Set 10 protezioni per finestra	0878/45
0575/0580/12	Set 4 ugelli in ceramica	
0575/27	Anello di fissaggio	0878/38
0575/29	Coppia guanti	0878/35
0577/17	Pistola fissa	0878/67
0580/01-2	Guarnizione sportello	
0687/002	Porta lampade	0878/05
0687/003	Neon	0878/10
0687/004	Vetro plafoniera 66x15.5 mm	0878/54
0687/005	Set 10 protezioni plafoniera	0878/55
0687/029	Filtro ciclone	
0878/41	Porta laterale sinistra	0878/41
0878/07	Comando a pedale	0878/26
0878/19	Regolatore di pressione	0878/19
0878/36	Elettrovalvola 12V	
0878/63	Rete metallica	0878/63
0878/71	Tubo aria	0878/71
0878/74	Tubo sabbia	0878/74
0878/SE	Scheda elettronica	0878/50
0687/042	Interruttore porta	
0687/14	Fascetta	0878/36
0687/25/SP	Spazzola singola per motore	
0687/25	Motore aspiratore	
0601/TRA0216	Trasformatore	
RIC00055	Tubo in metallo	0878/69



# 14 SCHEMA ELETTRICO



Tutti i diritti di riproduzione e divulgazione del presente Manuale Tecnico e della documentazione citata e/o allegata, sono riservati. E' fatto espresso divieto di riprodurre, pubblicare o distribuire informazioni tratte dal presente Manuale. Copyright by FERVI

## 15 RICERCA DEI GUASTI

PROBLEMA	PROBABILE CAUSA	SOLUZIONE
Eccesso di polvere nella cabina.	A) <b>Il filtro dell'aria ostruito.</b> B) Abrasivo consumato. C) Eccesso di abrasivo nella cabina. D) Perdita di aria compressa dai tubi.	A) <b>Pulite il filtro dell'aria.</b> B) <b>Sostituire l'abrasivo.</b> C) <b>Rimuovere l'abrasivo in eccesso.</b> D) Sostituire i tubi o serrare le giunzioni.
Sabbiatura irregolare.	A) Troppo abrasivo. B) Umidità presente nella cabina.	A) <b>Rimuovere l'abrasivo in eccesso.</b> B) Controllare li tubi ed assicurarsi che non vi sia <b>umidità all'interno.</b>
Inadeguata velocità o getto inefficiente.	A) Abrasivo consumato. B) Pressione troppo bassa.	A) <b>Sostituire l'abrasivo.</b> B) Aumentare la pressione.
Rottura lampada.	A) Trasformatore danneggiato. B) Lampada danneggiata. C) Cattivo contatto.	A) Sostituire il trasformatore. B) Sostituire la lampada. C) Contattare il Servizio Assistenza.
Perdita di polvere.	A) Schermo trasparente non sigillato correttamente. B) Portelli non sigillati correttamente. C) Imbuto non sigillato correttamente.	A, B, C) Sostituire la corrispondente guarnizione.

## 16 CONTROLLI DA ESEGUIRE IN CASO DI MALFUNZIONAMENTO

- Si consiglia l'uso dell'aspiratore o aspirapolvere.
- Tenere pulito il filtro dell'aria.
- Sostituire il prodotto abrasivo se sporco.
- **Sostituire l'ugello in ceramica se il diametro del foro si è allargato eccessivamente.**
- Controllare che i tubi che portano aria e sabbia non siano otturati, eventualmenteappare la pistola e soffiare per effettuare lo spurgo del tubo stesso.

### 16.1 Materiale consigliato per ogni lavorazione

- Art. 0581 → Microsfere di vetro per finitura (*poco aggressivo*)
- ART. 0582/80 → Corindone Per Media Sgrossatura (*aggressivo*)
- ART. 0582/36 → Corindone Per Sgrossatura (*molto aggressivo*)



## 17 SMALTIMENTO COMPONENTI E MATERIALI

Qualora la macchina debba essere rottamata, si deve procedere allo smaltimento delle sue parti in modo differenziato.



### **Abbiare rispetto dell'ambiente!**

Rivolgersi ad un centro specializzato per la raccolta di materiali metallici.

Suddividere i materiali in funzione della loro natura, incaricando imprese specializzate abilitate allo smaltimento, in osservanza di quanto prescritto dalla legge.



rollawaycontainer.com