

MANUALE USO E MANUTENZIONE



Sega a nastro per legno 245 mm
Art. 0302/245



ISTRUZIONI ORIGINALI

PREMESSA



Leggere il presente manuale prima di qualsiasi operazione

ISTRUZIONI ORIGINALI

Prima di iniziare qualsiasi azione operativa è obbligatorio leggere il presente manuale di istruzioni. La garanzia del buon funzionamento e la piena rispondenza prestazionale della macchina è strettamente dipendente **dall'applicazione di tutte le istruzioni contenute in questo manuale.**



Qualifica degli operatori

I lavoratori incaricati dell'uso della presente macchina devono disporre di ogni necessaria informazione e istruzione e devono ricevere una formazione e un addestramento adeguati, in rapporto alla sicurezza relativamente:

- a) Alle condizioni di impiego delle attrezzature;
- b) Alle situazioni anormali prevedibili;
- c) Ai sensi dell'**art. 73 del D. Lgs. 81/08.**

Si garantisce la conformità della Macchina alle specifiche ed istruzioni tecniche descritte nel Manuale alla data d'emissione dello stesso, riportata in questa pagina; d'altra parte, la macchina potrà in futuro subire modifiche tecniche anche rilevanti, senza che il Manuale sia aggiornato.

Consultate perciò FERVI per essere informati sulle varianti eventualmente messe in atto.

REV. 3

Gennaio 2022

FERVI S.p.A. Via del Commercio 81, 41058 Vignola (MO) - Italy P.IVA: 00782180368



INDICE

1	INTRODUZIONE	5
1.1	Premessa	6
2	AVVERTENZE DI SICUREZZA	7
2.1	Norme generali di sicurezza per macchine utensili	7
2.2	Prescrizioni particolari di sicurezza per seghe da legno	8
2.3	Norme di sicurezza per macchine utensili elettriche	9
2.4	Assistenza tecnica	9
2.5	Altre disposizioni	9
3	SPECIFICHE TECNICHE	10
4	DESCRIZIONE DELLA MACCHINA	11
4.1	Parti principali della macchina	13
4.2	Targhetta di identificazione	16
4.3	Pittogrammi	17
5	DESCRIZIONE DEI COMANDI	18
5.1	Interruttori di accensione e spegnimento	18
6	MESSA IN SERVIZIO E REGOLAZIONE	19
6.1	Assemblaggio della base	19
6.2	Assemblaggio della tavola ed inserimento lama	20
6.3	Tensionamento della lama	22
6.4	Regolazione della lama	23
6.5	Regolazione del guida lama	24
6.5.1	Regolazione delle guide superiori	24
6.5.2	Regolazione delle guide inferiori	25
6.6	Regolazione della protezione della lama superiore	26
6.7	Regolazione dell'indicatore dell'inclinazione della tavola	26
6.8	Collegamento del tubo di aspirazione	27
6.9	Connessione della spina elettrica di alimentazione	27
6.10	Cambio di velocità	28
7	SICUREZZE DELLA MACCHINA	29
7.1	Sicurezze elettriche	29
7.2	Dispositivi di sicurezza contro i rischi "meccanici"	29
7.2.1	Carter di protezione pulegge e lama	29
7.2.2	Carter regolabile di protezione lama	30
7.3	Utilizzo dei DPI	31

8	USI IMPROPRI E CONTROINDICAZIONI	31
9	TRASPORTO E SOLLEVAMENTO	32
10	FUNZIONAMENTO	33
10.1	Avvertenze d'uso	33
10.2	Regolazione della macchina e taglio	33
10.3	Regole per un utilizzo sicuro della sega	34
10.3.1	Esecuzione di tagli dritti	35
10.3.2	Esecuzione di tagli diagonali	35
10.3.3	Esecuzione di tenonature	36
10.3.4	Taglio di cunei	36
10.3.5	Esecuzione di tagli curvi	37
11	MANUTENZIONE	38
11.1	Manutenzione ordinaria	38
11.1.1	Al termine di ogni lavorazione	38
11.1.2	Periodicamente	38
12	DEPOSITO A MAGAZZINO	39
13	SMALTIMENTO COMPONENTI E MATERIALI	39
14	RICERCA DEI GUASTI	39
15	ESPLOSO E PARTI DI RICAMBIO	40





1 INTRODUZIONE

Il presente manuale viene considerato come parte integrante della macchina, alla quale deve **essere allegato al momento dell'acquisto**.

Il costruttore si riserva la proprietà materiale ed intellettuale della presente pubblicazione e ne vieta la divulgazione e la duplicazione, anche parziale, senza preventivo assenso scritto.

Scopo di questo manuale è quello di **fornire le nozioni indispensabili per l'uso e la manutenzione della macchina Sega a nastro per legno 245 mm Art. 0302/245** e creare un senso di responsabilità ed una conoscenza delle possibilità e dei limiti del mezzo affidato **all'operatore**.

Come una macchina operatrice è affidata ad esperti ed abili operatori, così la seguente **macchina deve essere perfettamente conosciuta dall'operatore se si vuole che venga usata efficacemente e senza pericolo**.

Gli operatori devono essere adeguatamente istruiti e preparati, perciò assicuratevi che questo manuale venga letto e consultato dal personale incaricato della messa in servizio, **dell'uso e della manutenzione della Sega a nastro per legno 245 mm**. Ciò al fine di rendere più sicure ed efficaci possibili tutte le operazioni eseguite da chi svolge tali compiti.

È tassativo pertanto attenersi strettamente a quanto prescritto nel presente manuale, condizione necessaria per un funzionamento sicuro e soddisfacente delle macchine.

Il personale autorizzato, prima di iniziare le operazioni di installazione e di utilizzo della Sega a nastro per legno 245 mm, dovrà quindi:

- leggere attentamente la presente documentazione tecnica;
- conoscere quali protezioni e dispositivi di sicurezza sono disponibili sulle macchine, la loro localizzazione ed il loro funzionamento.

È responsabilità del compratore accertarsi che gli utilizzatori siano sufficientemente addestrati, cioè che siano a conoscenza di tutte le informazioni e le prescrizioni riportate nella presente documentazione e che siano a conoscenza dei rischi potenziali che esistono mentre operano con la Sega a nastro per legno 245 mm.

Il costruttore declina ogni responsabilità per eventuali danni a persone e/o cose, causati dalla non osservanza di quanto riportato nel presente manuale.

La Sega a nastro per legno 245 mm è stata progettata e costruita con protezioni **meccaniche e dispositivi di sicurezza atti a proteggere l'operatore / utilizzatore da possibili danni fisici**. È tassativamente vietato modificare o rimuovere i ripari, i dispositivi di sicurezza e le etichette di attenzione. Se dovete momentaneamente farlo (ad esempio per esigenze di pulizia o riparazione), fate in modo che nessuno possa adoperare la macchina.

Modifiche alle macchine eseguite dall'utilizzatore, devono considerarsi a totale responsabilità dello stesso, perciò il costruttore declina ogni responsabilità per eventuali danni causati a persone e/o cose derivanti da interventi di manutenzione eseguiti da personale non professionalmente qualificato ed in modo difforme dalle procedure operative di seguito riportate.

FORMA GRAFICA DEGLI AVVERTIMENTI DI SICUREZZA, OPERATIVI, SEGNALAZIONI DI RISCHIO

I seguenti riquadri hanno la funzione di attirare l'attenzione del lettore / utilizzatore ai fini di un uso corretto e sicuro della macchina:



Prestare attenzione

Evidenzia norme comportamentali da tenere onde evitare danni alla macchina e/o l'insorgere di situazioni pericolose.



Rischi residui

Evidenzia la presenza di pericoli che causano rischi residui a cui l'operatore deve porre attenzione ai fini di evitare infortuni o danni materiali.

1.1 Premessa

Per un impiego sicuro e semplice della Sega a nastro per legno 245 mm, si deve effettuare una attenta lettura di questo manuale al fine di acquisire la sua necessaria conoscenza. In altre parole, la durata e le prestazioni dipendono strettamente da come viene impiegata.

Anche se si è già pratici della Sega a nastro per legno 245 mm, è necessario seguire le istruzioni qui riportate, oltre alle precauzioni di carattere generale da osservare lavorando.

- Acquisire piena conoscenza della macchina.
Leggere attentamente questo manuale per conoscerne: il funzionamento, i dispositivi di sicurezza e tutte le precauzioni necessarie. Tutto ciò per consentire un impiego sicuro.
- Indossare abiti adatti per il lavoro.
L'operatore dovrà indossare abiti adatti per evitare il verificarsi di sgradevoli imprevisti.
- Mantenere con cura la macchina.



Utilizzo della macchina

La macchina dovrà essere utilizzata solo da personale abilitato ed istruito all'uso da personale autorizzato.



2 AVVERTENZE DI SICUREZZA

2.1 Norme generali di sicurezza per macchine utensili



Rischi connessi all'uso della macchina

NON sottovalutare i rischi connessi all'uso della macchina e concentrarsi sul lavoro che si sta svolgendo.



Rischi connessi all'uso della macchina

Nonostante l'applicazione di tutti i dispositivi di sicurezza per un uso sicuro della macchina, si deve prendere nota di tutte le prescrizioni relative alla prevenzione degli infortuni riportate nei vari punti di questo manuale.



Rischi connessi all'uso della macchina

Ogni persona che viene incaricata dell'uso e della manutenzione deve aver prima letto il libretto di istruzioni ed in particolare il capitolo sulle indicazioni riguardanti la sicurezza.

Si raccomanda al responsabile aziendale della sicurezza sul lavoro di farsi dare conferma scritta di quanto sopra.



Rischi connessi all'uso della macchina

- Durante tutte le fasi di lavoro con la macchina si raccomanda la massima cautela in modo da evitare danni a persone, a cose o alla macchina stessa.
- Utilizzate la macchina solo per gli usi previsti.
- Non manomettete i dispositivi di sicurezza previsti dal fabbricante.



Rischi connessi all'uso della macchina

Prima di iniziare qualsiasi tipo di lavoro sulla macchina l'operatore dovrà indossare i previsti dispositivi di protezione individuale (DPI), quali guanti di protezione ed occhiali protettivi.

1. Controllate sempre l'efficienza e l'integrità della macchina.
2. Prima di collegare la macchina alla rete elettrica assicurarsi che l'interruttore sia in posizione di riposo.
3. Non avviate la macchina in luoghi chiusi e poco ventilati ed in presenza di atmosfere infiammabili e/o esplosive. Non usate la macchina in luoghi umidi e/o bagnati e non esponetela alla pioggia o umidità.
4. Evitate avviamenti accidentali.
5. Prima di avviare la macchina abituatevi a controllare che non vi siano rimaste inserite delle chiavi di regolazione e di servizio.
6. Mantenete il posto di lavoro in ordine e libero da intralci; il disordine causa incidenti.

7. Fate in modo che il vostro ambiente di lavoro sia interdetto ai bambini, agli estranei ed agli animali.
8. Non chiedete alla macchina prestazioni superiori a quelle per cui è stata progettata. Utilizzate la macchina soltanto secondo le modalità e gli usi previsti descritti in questo manuale di istruzioni.
9. Lavorate senza sbilanciarvi.
10. Lavorate soltanto con illuminazione buona.
11. Indossate sempre, durante il lavoro, occhiali e guanti protettivi adeguati. Nel caso si produca polvere, utilizzate le apposite maschere.
12. Indossate indumenti appropriati. Vestiti larghi e penzolanti, gioielli, capelli lunghi ecc., possono agganciarsi ai particolari in movimento, causando incidenti irreparabili.
13. Sostituite le parti usurate e/o danneggiate, controllate che i ripari e le protezioni funzionino nel modo corretto prima di operare. Eventualmente, se necessario, fatela controllare dal personale del servizio assistenza. Utilizzate solo ricambi originali.
14. Sezionare la tensione di rete di alimentazione della macchina quando:
 - non usate la macchina;
 - la lasciate incustodita;
 - eseguite operazioni di manutenzione o di registrazione, perché non funziona correttamente;
 - il cavo di alimentazione è danneggiato;
 - sostituite l'**utensile**;
 - eseguite lo spostamento e/o il trasporto;
 - eseguite la pulizia.
15. Non utilizzate la macchina in ambienti con rischio di incendio e/o esplosione.
16. Si raccomanda che chi utilizza questa pubblicazione, per la manutenzione e la riparazione, abbia una conoscenza base dei principi della meccanica e dei procedimenti inerenti alla tecnica della riparazione.
17. Il responsabile aziendale della sicurezza si accerti che il personale incaricato **dell'uso della macchina abbia letto e ben compreso il** presente manuale in tutte le sue parti.
18. Rimane a carico del responsabile aziendale della sicurezza la verifica dello **stato di rischio dell'azienda secondo il D. Lgs. 81/08.**

2.2 Prescrizioni particolari di sicurezza per seghe da legno

1. Indossate indumenti appropriati. Vestiti larghi e penzolanti, gioielli, capelli lunghi ecc., possono agganciarsi ai particolari in movimento o alla lama, causando incidenti irreparabili.
2. Usate sempre un attrezzo per spingere il pezzo da lavorare. È più sicuro che utilizzare le mani!
3. **Non appoggiarsi mai all'utensile (lama).**
4. Non allontanatevi dalla macchina fino a quando la lama e le altre parti mobili, non siano completamente arrestati. A tal proposito, utilizzate esclusivamente i comandi di arresto per fermare la macchina.



2.3 Norme di sicurezza per macchine utensili elettriche



Rischi connessi all'uso della macchina

1. **Non modificate, in nessun modo, l'impianto elettrico della macchina.** Qualsiasi tentativo a tale riguardo, può compromettere il funzionamento dei dispositivi elettrici provocando, in tal modo, malfunzionamenti od incidenti.
2. Lavori **nell'impianto elettrico della macchina devono, pertanto, essere eseguiti solo ed esclusivamente da personale specializzato ed autorizzato.**
3. Se sentite dei rumori insoliti, o avvertite qualcosa di strano, fermate immediatamente la macchina. Effettuate successivamente un controllo e, **eventualmente, l'opportuna riparazione.**

1. La tensione di alimentazione deve corrispondere a quella dichiarata sulla targhetta e nelle specifiche tecniche (230 V / 50 Hz).
2. **È necessario l'uso di un dispositivo per l'interruzione automatica dell'alimentazione sulla linea elettrica, coordinato con l'impianto elettrico della macchina.** Per informazioni dettagliate in merito contattate il Vs. elettricista di fiducia.
3. La presa di alimentazione deve essere del tipo bipolare con messa a terra (10 / 16 A, 250 V), eventuali cavi di prolunga devono avere le sezioni uguali o superiori a quelle del cavo di alimentazione della macchina.
4. Fate in modo che il cavo di alimentazione non vada a contatto con oggetti caldi, superfici umide, oliate e/o con bordi taglienti.
5. Il cavo di alimentazione deve essere controllato periodicamente e prima di ogni uso per verificare la presenza di eventuali segni di danneggiamento o di usura. Se non risultasse in buone condizioni, sostituite il cavo stesso.
6. Non utilizzate il cavo di alimentazione per sollevare la macchina o per staccare la spina dalla presa.

2.4 Assistenza tecnica

Per qualunque inconveniente o richiesta di chiarimento contattate senza esitazioni il Servizio Assistenza del vostro rivenditore, che dispone di personale competente e specializzato, attrezzature specifiche e ricambi originali.

2.5 Altre disposizioni

DIVIETO DI MANOMISSIONE DI DISPOSITIVI DI SICUREZZA

La prima cosa da fare quando si inizia a lavorare, è controllare la presenza ed integrità delle protezioni e il funzionamento delle sicurezze.

Se riscontrate qualche difetto non utilizzare la macchina!

È tassativamente vietato, pertanto, modificare o rimuovere i ripari, i dispositivi di sicurezza, le etichette e le targhe di indicazione.

3 SPECIFICHE TECNICHE

	Modello	Art. 0302/245
Dimensioni	Altezza con stand (mm)	1480
	Larghezza (mm)	600
	Profondità (mm)	400
	Dimensioni tavola (mm)	285 x 285
	Massa netta (kg)	30
Valori di targa	Tensione nominale (V)	230
	Potenza (W)	420
	Frequenza (Hz)	50
Lama	Dimensioni lama Lu x Sp (mm)	1790 x 9.0 x 0.5
	Velocità lama (m/s)	11 / 16
	Angolo di taglio	0° - 45°
	Capacità di taglio (mm)	245 x 120 h
	Emissione acustica a vuoto (dB(A))*	62.9 ± 2.94
	Emissione acustica sotto carico (dB(A))*	73.9 ± 2.94
	Emissione acustica al posto operatore sotto carico (dB(A))*	82.1 ± 2.94

* I valori di emissione acustica sono stati misurati in accordo con la ISO 7960.



4 DESCRIZIONE DELLA MACCHINA

La SEGA A NASTRO Art. 0302/245 è progettata per il taglio del legno nelle seguenti forme: pannelli piani e curvi, assi quadrate e rettangolari.

Inoltre, sostituendo la lama a nastro, la macchina può essere utilizzata anche per il taglio di materiali plastici e leghe di alluminio, sempre comunque nel rispetto dei limiti raccomandati dal Costruttore e delle norme di sicurezza e salute vigenti.

Le dimensioni della tavola di lavoro e la capacità di taglio della macchina, sono tali per cui esse possono essere utilizzate per il taglio di "pezzi" di legno con le seguenti caratteristiche (vedere la Scheda Tecnica):

- a sezione circolare, con diametro massimo di 120 mm;
- a sezione rettangolare, con dimensione massima di 245 x 120 mm.

Altri tipi di impiego, oppure l'ampliamento dell'impiego oltre quello previsto, non corrispondono alla destinazione attribuita dal costruttore, e pertanto lo stesso non può assumersi alcuna responsabilità per danni eventualmente risultanti.



Usò previsto e materiali

- La macchina è **stata progettata e realizzata per l'impiego specificato; un impiego diverso ed il non rispetto dei parametri tecnici fissati dal Costruttore, possono costituire una condizione di pericolo per gli operatori.**
- In particolare, relativamente al tipo di materiale: **NON tagliate particolari in acciaio "temprato" o "cementato" e relativamente alla forma delle assi: NON tagliate legno a sezione circolare.**
- **NON utilizzate la sega per il taglio di carne ed ogni altro tipo di genere alimentare.**

La sega a nastro è costituita:

- dal telaio e dal basamento montabile;
- dalla tavola di lavoro orientabile e dalla leva per spingere i pezzi;
- dal motore elettrico, dal volano e dalle pulegge di trascinamento del nastro di taglio (lama).

Per una visione in dettaglio delle varie parti della macchina, fare riferimento al paragrafo 4.1 del presente manuale.

La macchina è dotata di pulsanti di avviamento e spegnimento, cablati in serie ad un micro-interruttore di sicurezza che **rileva l'apertura del vano pulegge.**

Il motore lavora a velocità costante; non è previsto alcun comando di regolazione della velocità della lama.

La Sega a nastro deve essere installata ed utilizzata su superfici d'appoggio piane, con caratteristiche di ergonomia e resistenza adeguate.

La macchina è progettata ed intesa per un utilizzo in ambienti di lavoro chiusi (reparti di produzione, segherie, capannoni, ecc.).

Le migliori prestazioni si possono ottenere solo se sussistono determinate condizioni ambientali:

- **temperatura d'uso entro il campo da +5 a + 40°C;**
- **umidità relativa da 30% a 95%, priva di condensa.**

L'ambiente deve, inoltre, essere sufficientemente illuminato, tale da garantire l'operatività in massima sicurezza (raccomandati almeno 200 lux).

SISTEMA DI ASPIRAZIONE

La Sega a nastro deve essere collegata ad un dispositivo di aspirazione della segatura prima di ogni utilizzo. Il tubo flessibile di aspirazione utilizzato per la connessione deve essere del diametro di circa 6 cm.

Il tubo flessibile **d'aspirazione deve essere collegato alla bocchetta di aspirazione** presente nella parte inferiore della macchina, dalla parte del motore elettrico.

È importante rispettare l'ambiente: smaltire correttamente i residui di lavorazione, seguendo quanto richiesto dalla legislazione vigente.



Pericolo di esplosione

Il taglio di legno od altri materiali simili può creare una atmosfera potenzialmente esplosiva dovuta alla polvere ed ai residui di lavorazione creatisi attorno alla macchina. In base al materiale lavorato, al sistema di aspirazione ed alle caratteristiche ambientali effettuare una analisi Atex per scongiurare la possibilità di esplosioni o incendi.





4.1 Parti principali della macchina

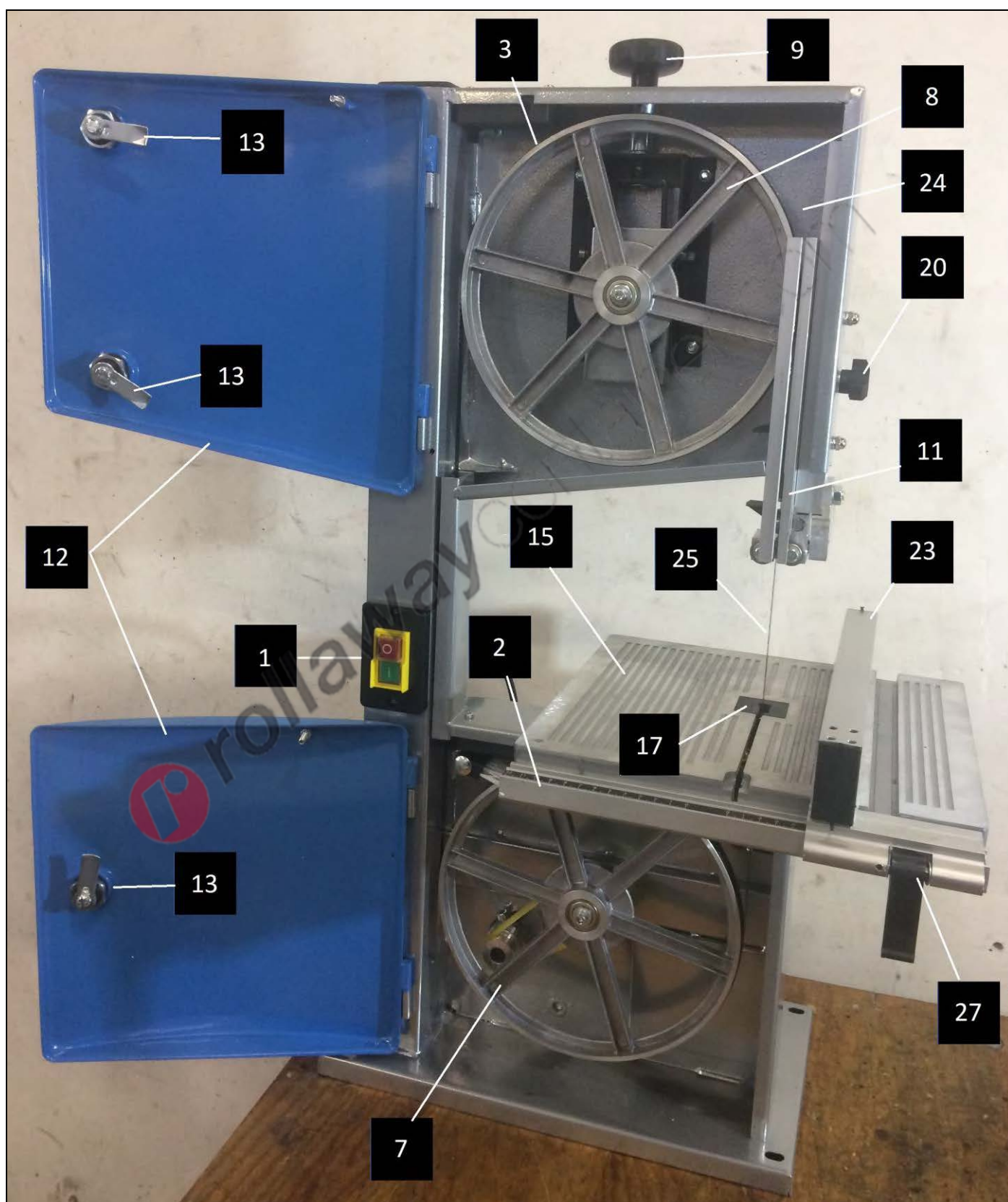


Figura 1 - Vista anteriore della macchina



Figura 2 - Vista posteriore della macchina



Figura 3 – Vista base di supporto

1	Pulsante ON/OFF	2	Barra millimetrata
3	Gommatura puleggia	4	Sistema bloccaggio albero puleggia inferiore
5	Base	6	Connettore estrazione polveri
7	Puleggia inferiore	8	Puleggia superiore
9	Vite di tensionamento	11	Protezione lama superiore
12	Portelli interbloccati	13	Leve bloccaggio portelli
14	Vite di tenuta	15	Tavola della macchina
16	Scala graduata per l'inclinazione	17	Inserto della tavola
19	Motore	20	Manopola blocco per guida lama
21	Gambe del supporto	22	Vite regolazione inclinazione superiore
23	Barra di riferimento	24	Chassis della macchina
25	Lama	27	Leva bloccaggio barra

4.2 Targhetta di identificazione

Sulla macchina è presente la targhetta di identificazione sotto riportata (Figura 4):



Fabbricante	FERVI S.p.A. Via del Commercio 81, 41058 Vignola (MO) - Italy - P.IVA: 00782180368
Tipo	SEGA A NASTRO PER LEGNO
Modello	0302/305
Anno	
Lotto n°	
Alimentazione	0,75 KW 230 V 50 Hz
Dimensioni lama	2240 x 11 x 0,8 mm T6
Velocità di taglio	6 - 12 m/s
Massa	58 Kg

Figura 4 - Targhetta di identificazione.



rollaway.com



4.3 Pittogrammi

Sulla macchina sono presenti i seguenti pittogrammi:



Figura 5 – Targhe e pittogrammi.



Figura 6 – Pittogrammi

5 DESCRIZIONE DEI COMANDI

5.1 Interruttori di accensione e spegnimento

Sul corpo macchina, in prossimità della tavola di lavoro, sono posizionati gli interruttori di accensione (verde) e di spegnimento (rosso).



Figura 7 - Pulsanti di comando.

Per effettuare le operazioni di taglio, è necessario porre in rotazione la lama, premendo il **pulsante verde**. Viceversa, per fermare la rotazione della lama, premere l'**interruttore rosso di spegnimento**.



Pericolo di taglio

- Dopo avere premuto l'interruttore di arresto, la lama continua a ruotare per inerzia.
- Non avvicinare parti del corpo, come mani e/o dita, alla lama!



Emergenza

In caso di emergenza, premere immediatamente il pulsante rosso di arresto ed allontanarsi dalla macchina.



6 MESSA IN SERVIZIO E REGOLAZIONE

6.1 Assemblaggio della base

- Per prima cosa collegare le gambe (21) senza stringerle sulla piastra di base (5) sulla macchina utilizzando 2 viti per ogni gamba. Utilizzate le viti a testa rotonda M8 x 12.
- Avvitare le 2 strutture lunghe (41) e le 2 strutture corte (42) senza stringerle alle gambe (21). **La parte piegata all'interno delle strutture devono essere verso l'alto.**
- Attaccate i piedini di gomma (21) alle gambe.
- Posizionate la macchina sulla struttura.
- Allineate tutta la base alla macchina e stringete tutte le viti.
- Dopo di che fissate i piedini di appoggio in gomma, tramite i dadi forniti in dotazione, nel foro posto nella parte inferiore della gamba.

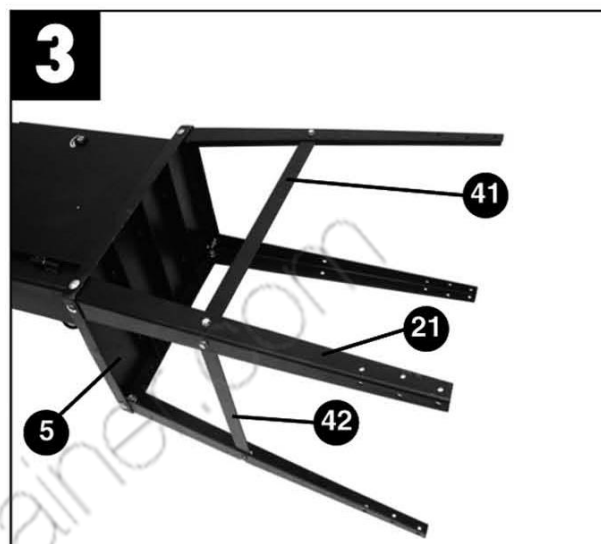


Figura 8 – Montaggio della base.

5 Base

41 Asta lunga di sostegno

21

Gambe del supporto

42

Asta corta di sostegno

- Avvitare il supporto (29) dello spingi pezzo (28) come di seguito:
 - Avvitare il dado autobloccante alla vite (29) e quindi avvitare l'assieme appena formato al corpo della macchina fino a quando si riesce ad appendere lo spingi pezzo (28)



Figura 9 – Montaggio supporto spingipezzo.

28 Spingipezzo

29

Supporto per spingipezzo

6.2 Assemblaggio della tavola ed inserimento lama

- Allentate le viti a leva (45) nella parte inferiore della tavola di lavoro della sega (15) e rimuovete la barra millimetrata (2) dalla tavola.
- Inserite la lama attraverso la fessura (a) della tavola e posizionate la tavola sulla sua guida in maniera tale che la vite di blocco (47) attraverso il supporto (48).
- Avvitare fermamente la tavola della macchina con il dado a leva (18).

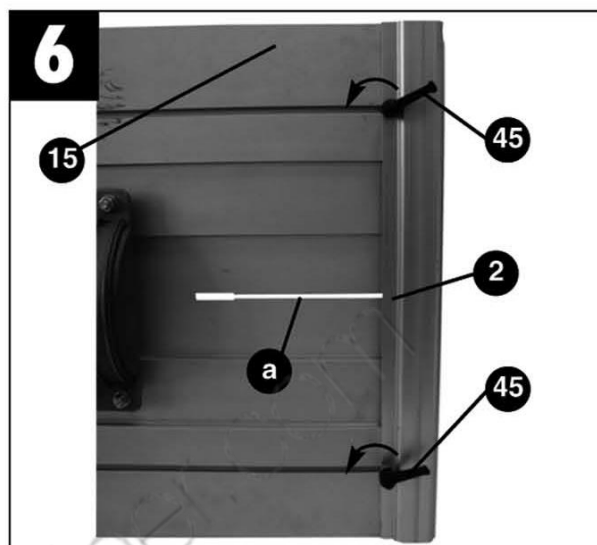


Figura 10 – Parte inferiore della tavola.

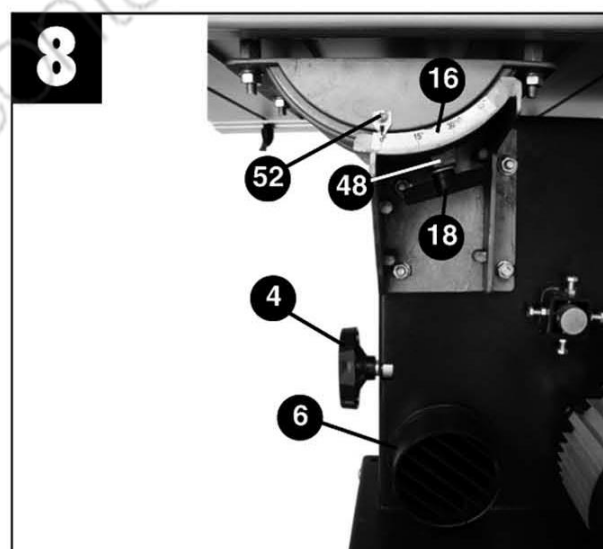
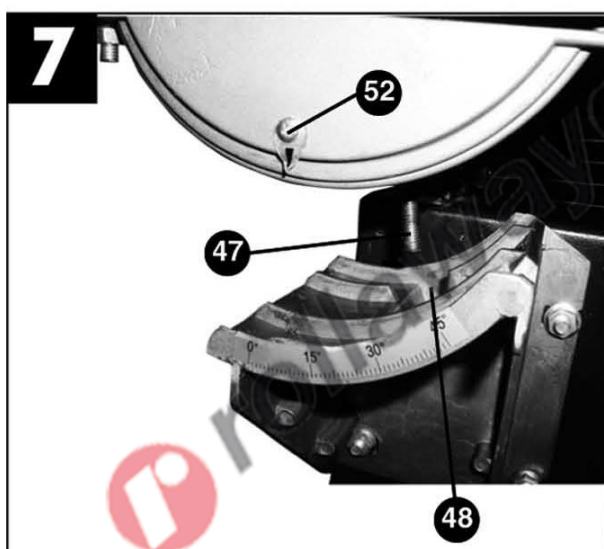


Figura 11 – Sistema di appoggio della tavola.

2

Barra millimetrata

45

Vite a leva di bloccaggio

47

Vite di blocco

18

Dado a leva

15

Tavola della macchina

a

Fessura della tavola

48

Supporto tavola



- Posizionate la barra millimetrata (2) sulla tavola (15) così che le teste delle viti (50) si inseriscano nelle loro sedi (51).
- Verificate che la lama (25) giri liberamente senza toccare nessuna parte della tavola.
- Per togliere la lama procedere in modalità inversa.

2 Barra millimetrata

25 Lama a nastro

51 Sedi delle viti

15 Tavola della macchina

50 Viti

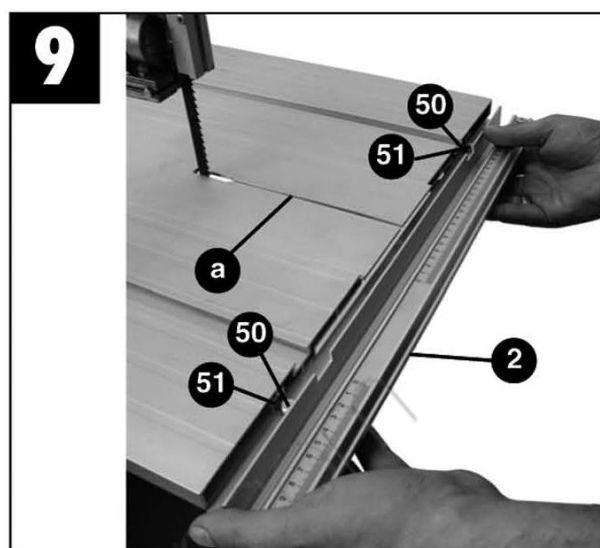


Figura 12 – Aggancio barra millimetrata.



Scossa elettrica e Taglio

Prima di sostituire la lama, spegnere la macchina e scollegate SEMPRE il cavo di alimentazione della presa. Ciò, per non generare il rischio di scosse elettriche od avviamenti indesiderati.



Indossare DPI

Per la sostituzione della lama indossare SEMPRE idonei guanti di protezione (per ridurre il rischio di taglio).



Indossare DPI

Non toccate la lama a mani nude!



Primi tagli con lame nuove

Durante i primi 4 - 6 tagli, dopo la sostituzione della lama, esercitare pressioni di taglio contenute, in modo da preservare nel tempo l'efficacia della lama.

6.3 Tensionamento della lama

Tensione della lama

Rimuovere la tensione dalla lama se la sega a nastro non viene utilizzata per un lungo periodo di tempo. Ricordarsi di tornare a tensionare la lama prima di tornarla ad utilizzare.

Pericolo di rottura

Non tensionate oltre il necessario la lama per evitare rotture improvvise. Se la tensione risulta invece troppo bassa, la lama potrebbe slittare sulla puleggia motorizzata.

- Ruotare la vite di tensionamento (9) in senso orario per tensionare la lama (25).
- La corretta tensione della lama può essere verificata applicando una pressione laterale alla lama con un dito alla mezzeria tra le due pulegge della lama. Dovrebbe essere possibile piegare la lama (25) solo leggermente di circa 1-2 mm.

25 Lama a nastro

9 Vite di tensionamento

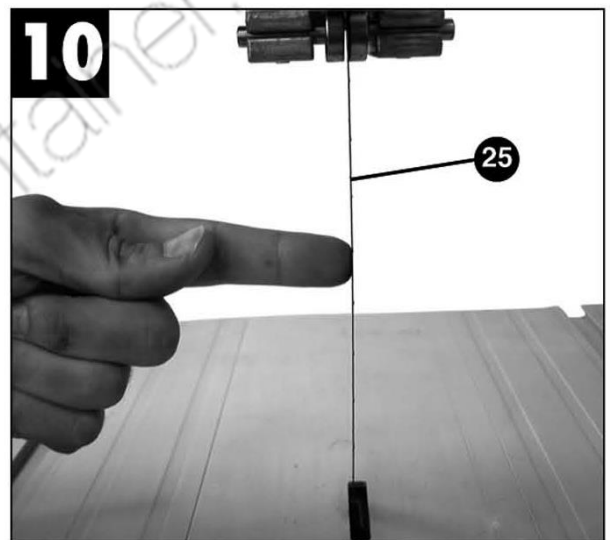


Figura 13 – Verifica tensionamento.

Pericolo di taglio

- Eseguire le operazioni di regolazione della tensione della lama solo a macchina spenta.
- Non avvicinare parti del corpo, come mani e/o dita, alla lama!
- Indossare sempre guanti di protezione.

Smontaggio della lama

Eseguite sempre la regolazione della tensione della lama, dopo ogni smontaggio / sostituzione della lama stessa.



6.4 Regolazione della lama

- Svitare le viti delle leve di chiusura dei portelli (13) e aprire i portelli (12).
- Ruotate lentamente la puleggia superiore (8) in senso orario a mano. La lama (25) deve girare centralmente sulla puleggia (8). Se ciò non accade deve essere **modificato l'angolo della puleggia superiore (8)**.
- Se la lama (25) gira più verso la parte posteriore della puleggia (8), quindi verso lo chassis della macchina (24), la vite di regolazione (22) deve essere ruotato in direzione antioraria. Quindi ruotare la puleggia (8) a mano per verificare la posizione della lama (25).

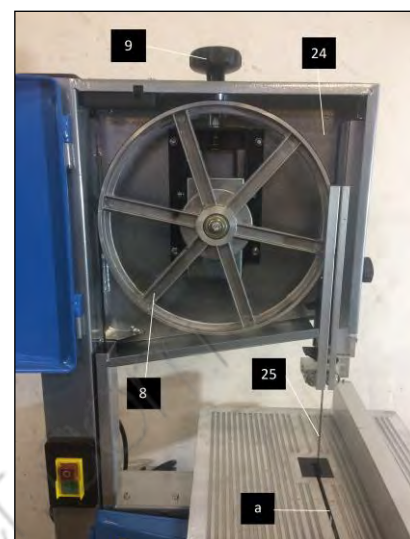


Figura 14 - Regolazione lama.

- Se la lama (25) gira più verso la parte anteriore della puleggia (8), la vite di regolazione (22) deve essere ruotato in direzione oraria. Quindi ruotare la puleggia (8) a mano per verificare la posizione della lama (25).
- Dopo aver regolato la puleggia superiore (8), verificate la posizione della lama (25) sulla puleggia inferiore (7). Come prima la lama deve ruotare al centro della puleggia. Se ciò non accade si dovrà tornare a regolare la puleggia superiore. Le pulegge andranno girate a mano varie volte per dare il tempo al nastro di centrarsi su entrambe le pulegge.
- Alla fine delle regolazioni chiuderai portelli (12) e riavvitare i blocchi leva (13).

7	Puleggia inferiore	8	Puleggia superiore
12	Portelli interbloccati	13	Leve bloccaggio portelli
22	Vite di regolazione inclinazione	24	Chassis della macchina
25	Lama a nastro		



Pericolo di taglio

- **Eseguire le operazioni di regolazione dell'inclinazione della puleggia solo a macchina spenta.**
- Non avvicinare parti del corpo, come mani e/o dita, alla lama!
- Indossare sempre guanti di protezione.



Smontaggio della lama

Eseguite sempre la **regolazione dell'inclinazione della puleggia e la verifica dello scorrimento della lama**, dopo ogni smontaggio / sostituzione della lama stessa.

6.5 Regolazione del guida lama

Ogniqualvolta si deve cambiare la lama si dovrà regolare sia le guide superiori che le guide inferiori.

Le stesse operazioni dovranno essere eseguite anche in caso di necessaria regolazione delle guide.

- Svitare le viti della leva di blocco dei portelli (13) e aprire i portelli (12).

6.5.1 Regolazione delle guide superiori

- Svitare i grani C e regolare l'inclinazione dell'intero supporto superiore come desiderato.
- Riavvitare i grani C.
- Svitare il dado A e muovere il supporto del cuscinetto (A) in modo tale che tocchi quasi la lama. Dovrà rimanerci uno spazio utile di circa 0.5 mm.
- Riavvitare il dado A.
- Svitare infine i bulloni B e regolare la distanza dei cuscinetti laterali dalla lama come desiderato.
- Riavvitare i bulloni B.

A	Dado e cuscinetto posteriore
B	Cuscinetti laterali
C	Grani di blocco inclinazione

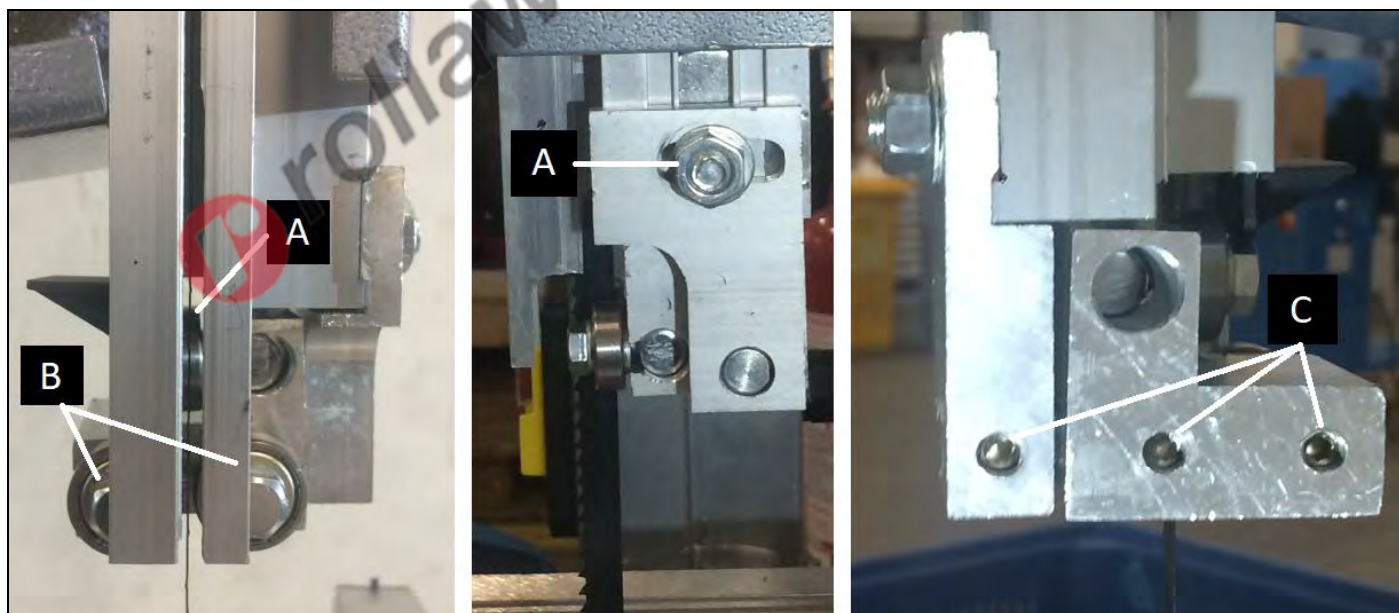


Figura 15 – Supporto superiore.



Blocco della lama

La lama non è più utilizzabile se i denti della lama toccano le guide durante il funzionamento della macchina. Non fate toccare la lama in movimento con le parti fisse della macchina. La lama potrebbe rompersi creando un rischio di infortunio.



6.5.2 Regolazione delle guide inferiori

- Smontate la tavola della macchina (15) come descritto nel paragrafo 6.2.
- Svitare i grani (A) e regolare la larghezza dell'area di movimento dei cuscinetti come desiderate.
- Riavvitate i grani.

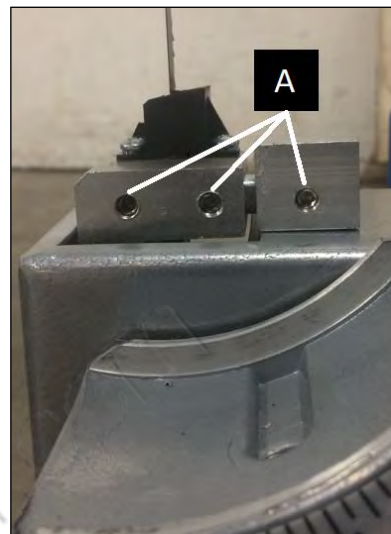


Figura 16 – Area cuscinetti.

- Svitare il bullone C e muovere il cuscinetto posteriore come desiderato.
- Riavvitate il bullone C
- Svitare le brugole B e muovere i cuscinetti fino a far raggiungere loro la posizione desiderata.
- Riavvitate le brugole B.

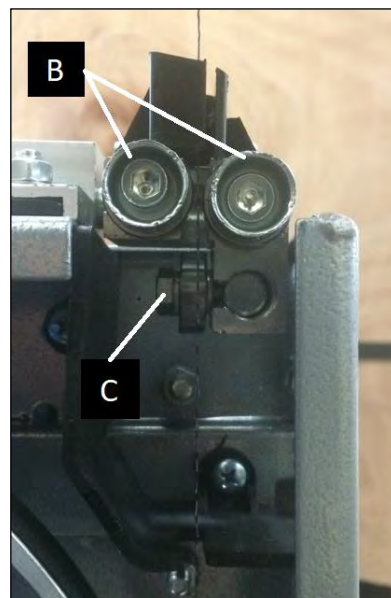


Figura 17 – Regolazione cuscinetti.



Blocco della lama

La lama non è più utilizzabile se i denti della lama toccano le guide durante il funzionamento della macchina. Non fate toccare la lama in movimento con le parti fisse della macchina. La lama potrebbe rompersi creando un rischio di infortunio.

6.6 Regolazione della protezione della lama superiore

- Svitare la vite di blocco della protezione della lama (20)
- Ruotare il volantino di regolazione (19) per abbassare la protezione della lama (11) il più vicino possibile al pezzo da tagliare (la distanza pezzo - protezione deve essere di circa 2-3 mm).
- Ristringete la manopola di blocco (20).
- Verificate la correttezza del posizionamento prima di iniziare con il taglio e cambiare la posizione se necessario.



Figura 18 – Protezione lama.

11 Protezione della lama

19 Volantino di regolazione lama

20 Manopola di blocco



Pericolo di taglio

- Eseguire le operazioni di regolazione del riparo solo a macchina spenta e con la lama completamente ferma.
- Non avvicinare parti del corpo, come mani e/o dita, alla lama!
- Indossare sempre guanti di protezione.

6.7 Regolazione dell'indicatore dell'inclinazione della tavola

- Muovere la protezione superiore della lama (11) fino alla sua posizione massima superiore.
- Svitare la leva di blocco (18).
- **Regolate l'angolo (d) tra la lama (25) e la tavola (15).**
- Inclinate la tavola (15) muovendola **manualmente in modo tale che l'angolo fra essa e la lama (25) sia precisamente 90°.**
- Tornate a stringere le viti (18).
- Allentate la vite del puntatore (52) della scala graduata (16) e posizionate in modo tale che punti precisamente 0° e tornate a stringere la vite di blocco.

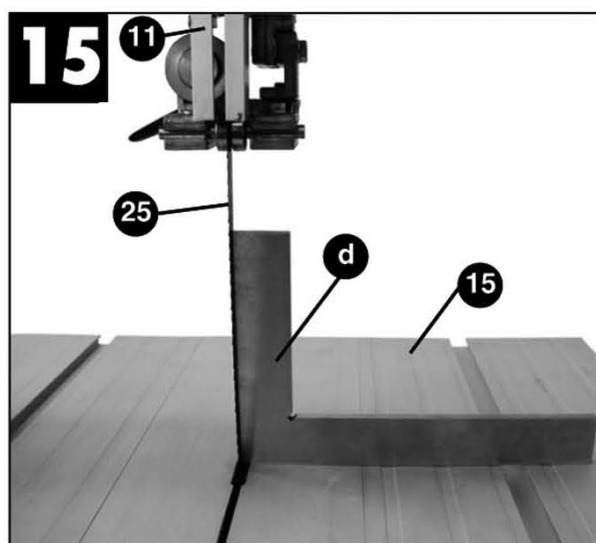


Figura 19 – Protezione lama.

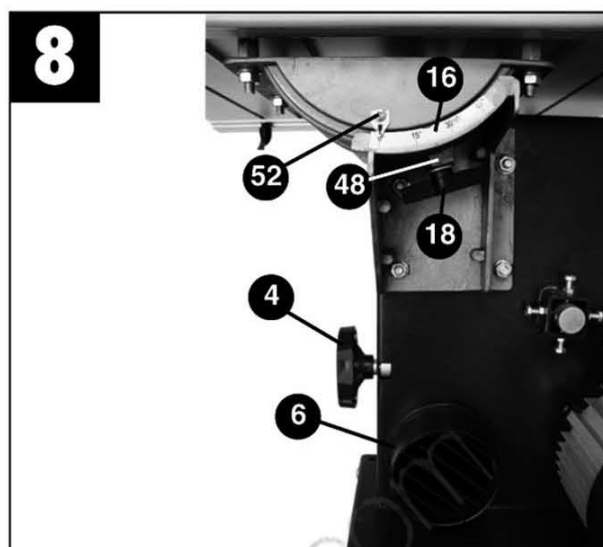
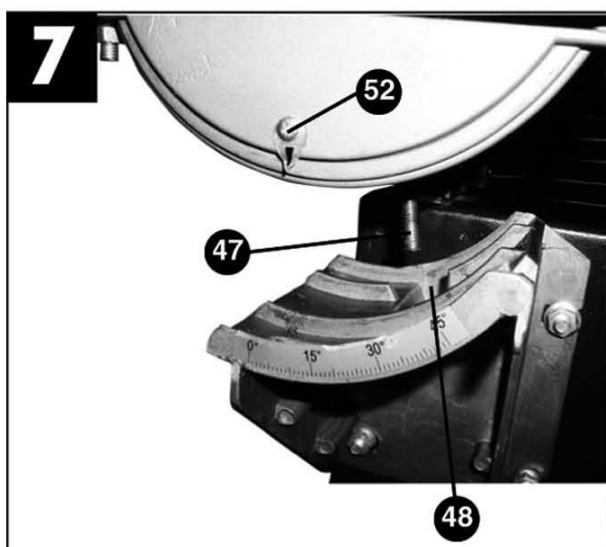


Figura 20 – Sistema di appoggio della tavola.

11 Protezione superiore lama

16 Scala graduata

25 Lama a nastro

15 Tavola macchina

18 Vite blocco

52 Puntatore



Pericolo di taglio

- Eseguire le operazioni di regolazione dell'inclinazione della tavola di lavoro solo a macchina spenta.
- Non avvicinare parti del corpo, come mani e/o dita, alla lama!
- Indossare sempre guanti di protezione.

6.8 Collegamento del tubo di aspirazione

La Sega a nastro deve essere collegata ad un dispositivo di aspirazione della segatura prima dell'utilizzo. Il tubo flessibile d'aspirazione deve essere collegato alla bocchetta di aspirazione presente nella parte inferiore della macchina, dalla parte del motore elettrico.

6.9 Connessione della spina elettrica di alimentazione

1. Inserire la spina elettrica di alimentazione in una presa di corrente bipolare con messa a terra (10/16 A, 250 V).
2. Avviare la macchina, premendo sul pulsante verde ed assicurarsi che il senso di rotazione della lama sia conforme con quello indicato dalla freccia apposta sul carter di protezione.
3. Prima di iniziare le operazioni di taglio, controllare la sega nel seguente modo:
 - facendola girare a vuoto per almeno 5 minuti;
 - con le protezioni in posizione;
 - senza la presenza di personale.



Urto di parti proiettate

Durante la prova a vuoto, nessun operatore e nessuna altra persona deve trovarsi nel raggio di azione della macchina.

6.10 Cambio di velocità

La sega a nastro può operare a 2 velocità differenti: per modificare la velocità procedere come segue:

- Allentate la cinghia motore (55) agendo sul sistema di regolazione (4).

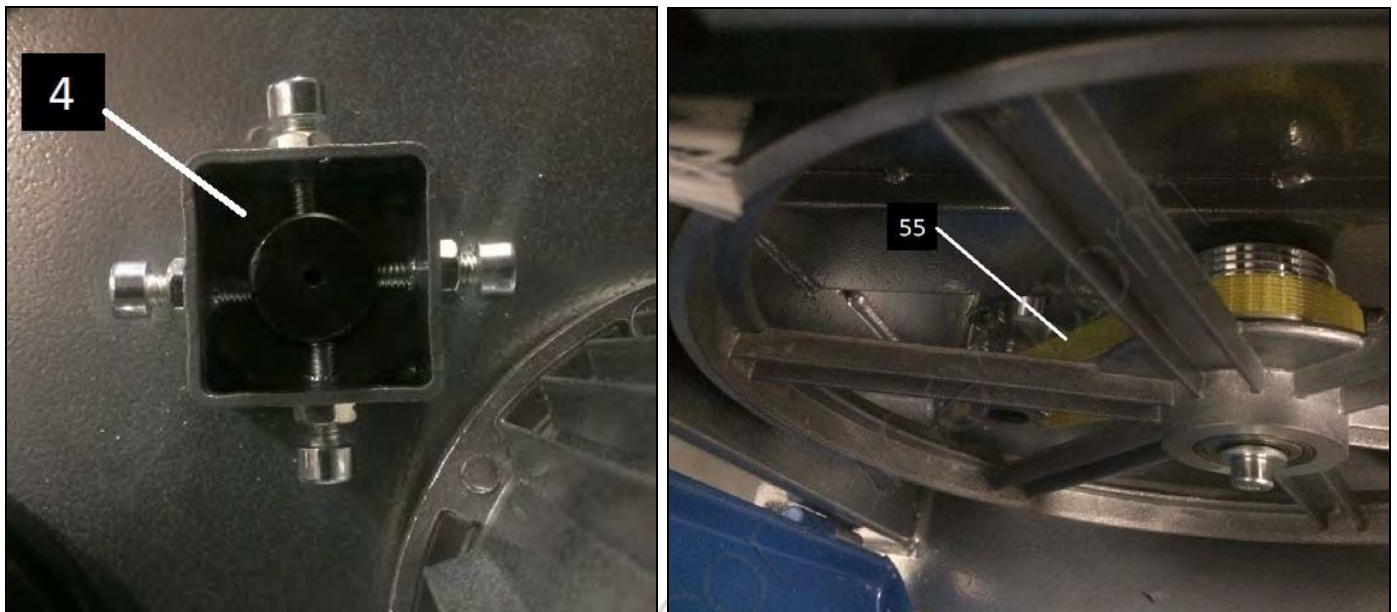


Figura 21 – Cinghia motore.

- Spostare la cinghia nella posizione desiderata della puleggia motore e della puleggia inferiore (7).

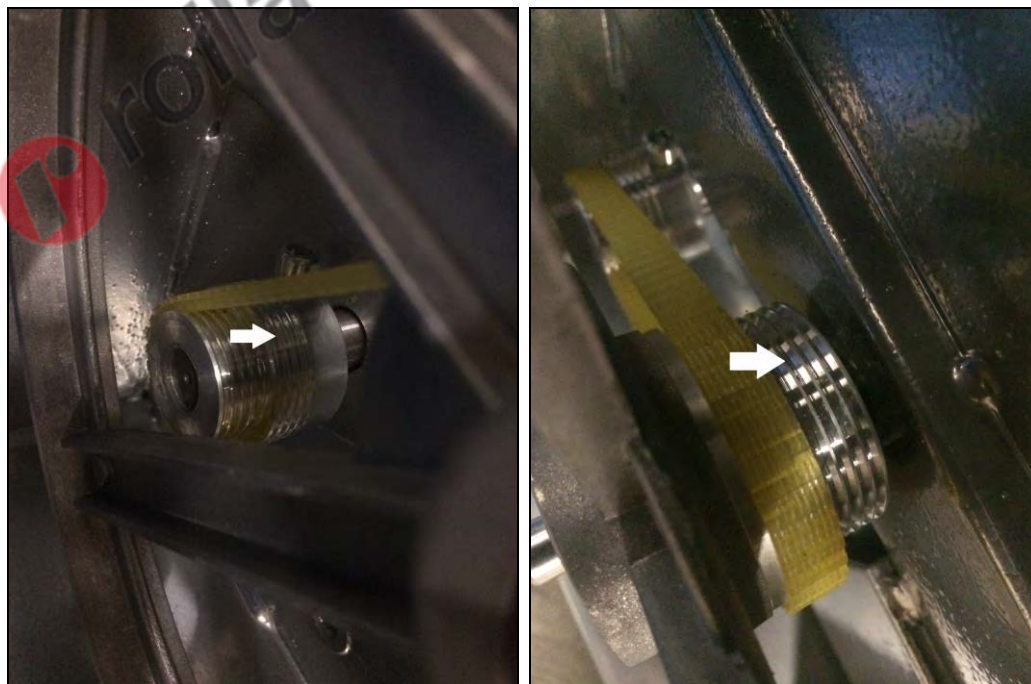


Figura 22 – Selezione velocità.

- Tornate a tensionare la cinghia motore (55) agendo sul sistema di regolazione (4). Non tensionare eccessivamente la cinghia.



7 SICUREZZE DELLA MACCHINA

7.1 Sicurezze elettriche

In caso di funzionamento difettoso o di guasto, la SEGA A NASTRO è dotata di cavi elettrici con conduttore di messa a terra, che fornisce un percorso di minima resistenza per la corrente elettrica riducendo il pericolo di folgorazione.

Il cavo di alimentazione dovrà essere dotato di una presa idonea, da collegare alla spina di alimentazione della macchina e dovrà essere collegato a terra secondo le normative vigenti. Eventuali cavi di prolunga devono essere di sezione uguale o superiore a quella del cavo di alimentazione.



Scossa elettrica

Un errato collegamento del conduttore di messa a terra della macchina può generare il rischio di scosse elettriche.

Se non avete ben capito le istruzioni per la messa a terra o se dubitate dell'esatta messa a terra della macchina, effettuate un controllo insieme a un elettricista qualificato.

7.2 Dispositivi di sicurezza contro i rischi "meccanici"

7.2.1 Carter di protezione pulegge e lama

I carter di protezione (Ripari), hanno il compito di impedire che parti del corpo dell'operatore, in particolare mani e/o dita, vengano a contatto diretto con la lama a nastro e con le pulegge in rotazione. Inoltre, hanno il compito di impedire che schegge, frammenti di lama o di pezzi che eventualmente si dovessero staccare, vengano scagliati verso il viso dell'operatore.

Il coperchio del vano pulegge, costituito da un carter superiore ed uno inferiore, sono due ripari mobile di tipo asservito, associato a due micro-interruttore di interblocco, che arrestano immediatamente la macchina in caso di apertura durante il funzionamento.

7.2.2 Carter regolabile di protezione lama

Il carter di protezione della lama a nastro, ha il compito di impedire che parti del corpo dell'operatore, in particolare mani e/o dita, vengano a contatto diretto con la lama stessa durante il funzionamento, limitando la parte esposta della lama alla sola zona interessata all'esecuzione del taglio.



Figura 23 – Carter regolabile di protezione lama.

LEVA "SPINGI PEZZO"

La leva spingi-pezzo ha il compito di agevolare l'operatore durante la fase di avvicinamento del pezzo da tagliare alla lama a nastro, così da evitare pericolosi avvicinamenti delle mani alla lama in movimento soprattutto nel caso di pezzi di piccole dimensioni.



Figura 24 – Leva spingi pezzo.



Controllo dei Dispositivi di sicurezza

Ogni volta che si utilizza la Sega a nastro controllare il perfetto funzionamento e l'integrità dei dispositivi di sicurezza.



7.3 Utilizzo dei DPI



Utilizzo dei DPI

In ogni caso, utilizzare SEMPRE adeguati dispositivi di protezione individuale (DPI) quali:

- Guanti;
- Occhiali o schermi sul viso;
- Tute o grembiule;
- Scarpe antinfortunistiche.



Figura 25 - Descrizione dei Dispositivi di Protezione Individuale.

8 USI IMPROPRI E CONTROINDICAZIONI

Le seguenti azioni descritte, che ovviamente non possono coprire l'intero arco di potenziali possibilità di "cattivo uso" delle macchine, sono da considerarsi assolutamente vietate.



È ASSOLUTAMENTE VIETATO!!!

- Usare la macchina senza il carter rosso guida-lama installato e regolarmente posizionato;
- Trattenerne con la mano il pezzo da tagliare;
- Usare la macchina per usi diversi da quelli per cui è concepita, in particolare, per tagliare acciaio "temprato o cementato" oppure tagliare tronchetti di legno di forma circolare.

- Eccedere la capacità di taglio dichiarata dal Costruttore;
- Lasciare la macchina incustodita con la spina inserita;

Consentire l'uso della macchina a personale non addestrato;

- Usare la macchina se non si è psicofisicamente idonei;
- Usare la macchina senza la dovuta attenzione;
- Usare la macchina senza utilizzare idonei dispositivi di protezione individuale, quali, scarpe e guanti antinfortunistici, occhiali o schermi di protezione, ecc.;
- Usare la macchina in condizioni ambientali non previste (condizioni climatiche avverse, campi magnetici elevati, ecc.);
- Usare la macchina in atmosfere potenzialmente esplosive;
- Usare la macchina in ambienti non sufficientemente illuminati;
- Porre la macchina a contatto con generi alimentari;
- Manomettere apparecchiature e/o dispositivi di sicurezza;
- Manomettere il circuito elettrico;
- Lubrificare la lama prima, durante e dopo la lavorazione.

9 TRASPORTO E SOLLEVAMENTO

Il peso della SEGA ART. 0302/245 è di 30 kg; quindi per il trasporto è necessario utilizzare idonei mezzi di sollevamento. A tal proposito, seguire le indicazioni di seguito riportate:

1. **Staccare la spina dell'alimentazione dalla presa e raccogliere** il cavo, facendo attenzione che non si danneggi durante il trasporto;
2. Controllare che il vano pulegge sia ben chiuso;
3. Dopo avere verificato il corretto bloccaggio, imbracare la sega e sollevare con cautela.



Trasporto delle macchine

- Tutte le operazioni di trasporto vanno SEMPRE effettuate a macchina ferma e senza pezzi od utensili sulla tavola.
- Scollegare SEMPRE la spina di alimentazione.



Pericolo di schiacciamento

Per il trasporto ed il sollevamento delle macchine utilizzare un mezzo idoneo, avente capacità di sollevamento di almeno 50 kg.

 rollawaycontainer.com



10 FUNZIONAMENTO

10.1 Avvertenze d'uso



Utilizzo della macchina

- La Sega a nastro viene fornita con una lama adatta per il taglio del legno.
- La Sega a nastro può essere usata in alternativa con materiali plastici, dopo aver cambiato il tipo di lama (accessorio disponibile).
- **Non tagliare parti in acciaio "temprato o cementato".**
- Non tagliare pezzi e/o profilati di dimensioni eccedenti la capacità di taglio massima o a sezione circolare (vedere le Specifiche Tecniche della macchina).



Pericolo di taglio e di infortunio

- Prima di utilizzare la macchina accertarsi che sia fissata rigidamente, per evitare spostamenti e perdite di stabilità.
- Indossare adeguati dispositivi di protezione individuale (DPI) quali: guanti, occhiali, tute o grembiule e scarpe antinfortunistiche.

10.2 Regolazione della macchina e taglio

Prima di utilizzare la macchina, compiere le seguenti operazioni:

1. Controllare il corretto tensionamento della lama a nastro.
2. **Regolare l'altezza del riparo guida lama** in base allo spessore del pezzo da tagliare.
3. **Regolare l'inclinazione della tavola di lavoro, nel caso si debbano compiere dei tagli inclinati.**
4. Posizionare la squadra di riferimento guida-pezzo, in base alle dimensioni del pezzo da tagliare.
5. Azionare la macchina, premendo il pulsante di avviamento verde.
6. Utilizzare la leva spingi-pezzo per avvicinare l'estremità dell'asse di legno da tagliare alla lama, esercitando una pressione costante e continua.



Pericolo di taglio

È assolutamente vietato spingere l'estremità dell'asse da tagliare verso la lama senza l'ausilio della leva "spingi pezzo".



Emergenza

In caso di emergenza, premere immediatamente il pulsante rosso di arresto.

7. Al termine del lavoro, premere il pulsante rosso di arresto (Errore. L'origine riferimento non è stata trovata.) e attendere che la lama si arresti completamente, dopodiché prelevare le parti tagliate.



Pericolo di taglio

- Dopo avere premuto l'interruttore di spegnimento, la lama continua a ruotare per inerzia.
- Non avvicinare parti del corpo, come mani e/o piedi, alla lama in movimento!

10.3 Regole per un utilizzo sicuro della sega

Occorre prestare attenzione per evitare il danneggiamento della lama a nastro quando la sega non viene utilizzata per un periodo prolungato. In tal caso, è bene ridurre il tensionamento della lama agendo sull'apposito volantino C.

Inoltre, sarebbe opportuno rimuovere la lama dalla macchina e quindi riporla come mostrato in Figura 26.

Quando non si utilizzano, le lame non bombate dovrebbero essere avvolte ed immobilizzate (vedere la Figura 26).

Inoltre, dovrebbero essere tenute in un luogo sicuro ed asciutto.

Prima dell'uso dovrebbero essere verificate per quel che riguarda denti danneggiati e incrinature.



Taglio

Utilizzate sempre guanti anti taglio per maneggiare la lama!

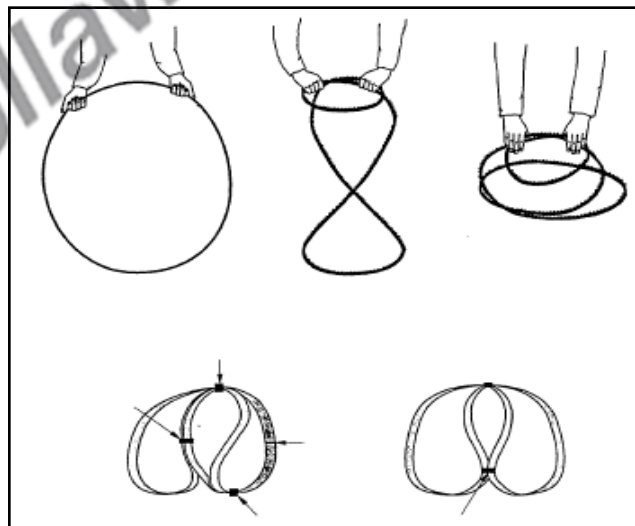


Figura 26 – Avvolgimento di lame a nastro.



Qualora sia necessario trasportare la lama a nastro è bene utilizzare un dispositivo come quello mostrato in Figura 27.

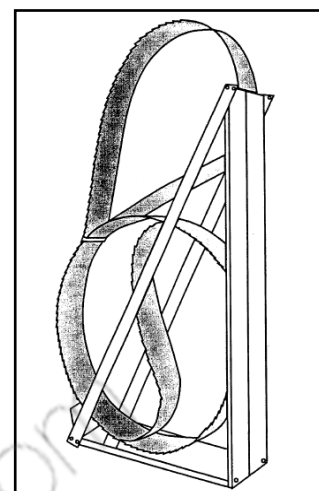


Figura 27 - Contenitore lama.

10.3.1 Esecuzione di tagli dritti

Qualora sia necessario effettuare dei tagli dritti occorre regolare la posizione della squadra guida-pezzo. Inoltre, durante l'avanzamento manuale contro la guida, è obbligatorio usare un utensile spingi pezzo per l'avanzamento del pezzo vicino alla lama.

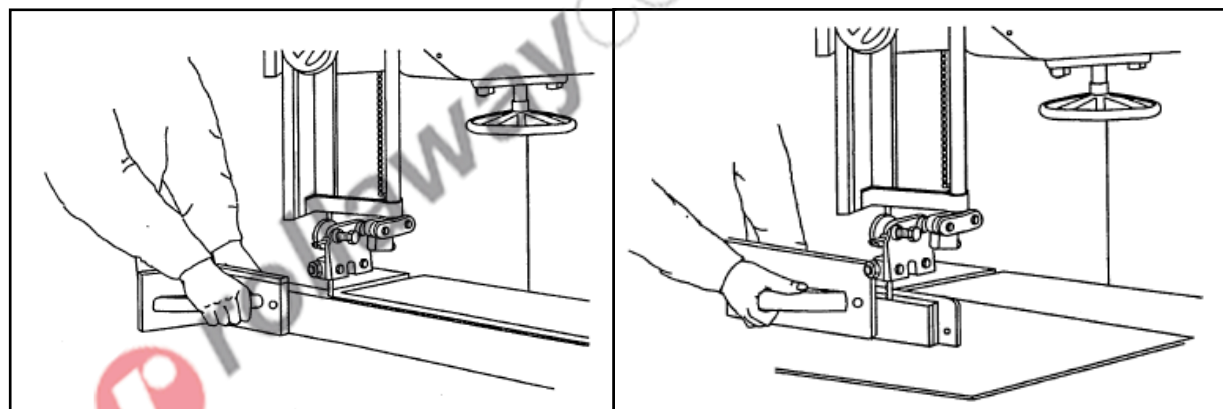


Figura 28 - Esecuzione di tagli alti.

10.3.2 Esecuzione di tagli diagonali

Qualora sia necessario effettuare dei tagli diagonali occorre regolare l'inclinazione della tavola di lavoro, quindi fissare la squadra guida-pezzo saldamente in modo che possa sostenere il pezzo da tagliare oltre che guidarlo nella corretta posizione.

10.3.3 Esecuzione di tenonature

Per la realizzazione di tenonature rettangolari è necessario installare un fermo nella parte posteriore della tavola da lavoro in modo tale da arrestare il movimento alla quota corretta, evitando il trascinarsi in avanti della sega (Figura 29).

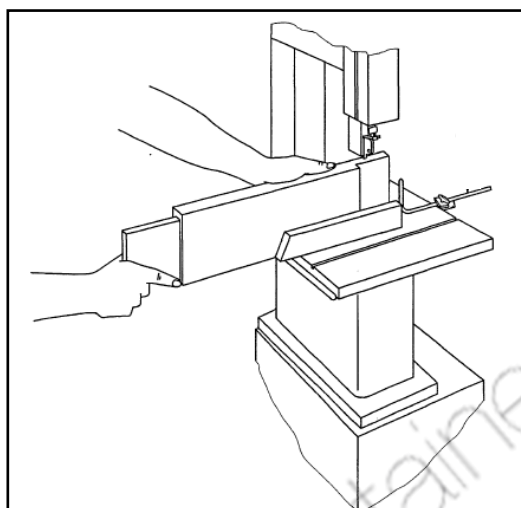


Figura 29 – Esecuzione di scanalature.

10.3.4 Taglio di cunei

Per la realizzazione di cunei di piccole dimensioni, è necessario usare una guida come in Figura 30.

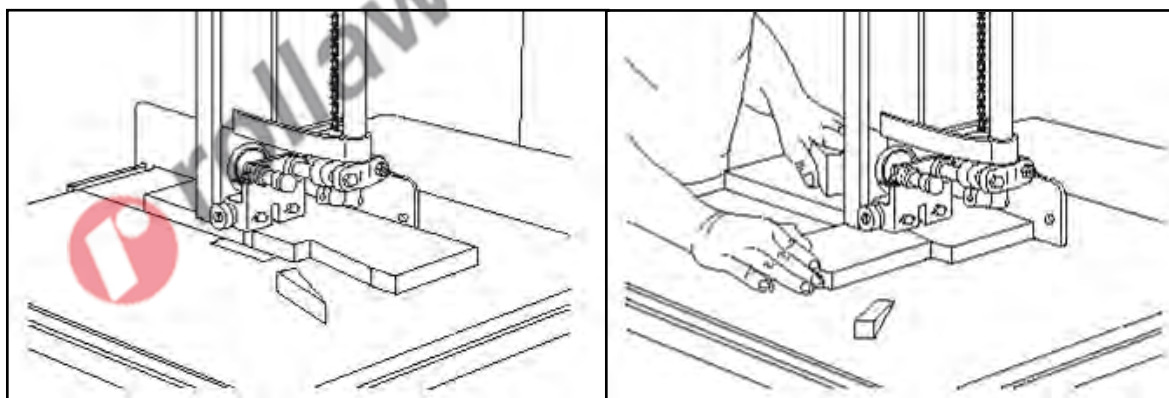


Figura 30 – Esecuzione cunei di piccole dimensioni.



10.3.5 Esecuzione di tagli curvi

Per la realizzazione di tagli curvi e irregolari è necessario spingere il pezzo in lavorazione **seguendo la linea preventivamente disegnata sull'asse** e mantenendo quest'ultima saldamente appoggiata alla tavola di lavoro.

Mantenere le mani in posizione sicura!

In alternativa è possibile utilizzare una sagoma.

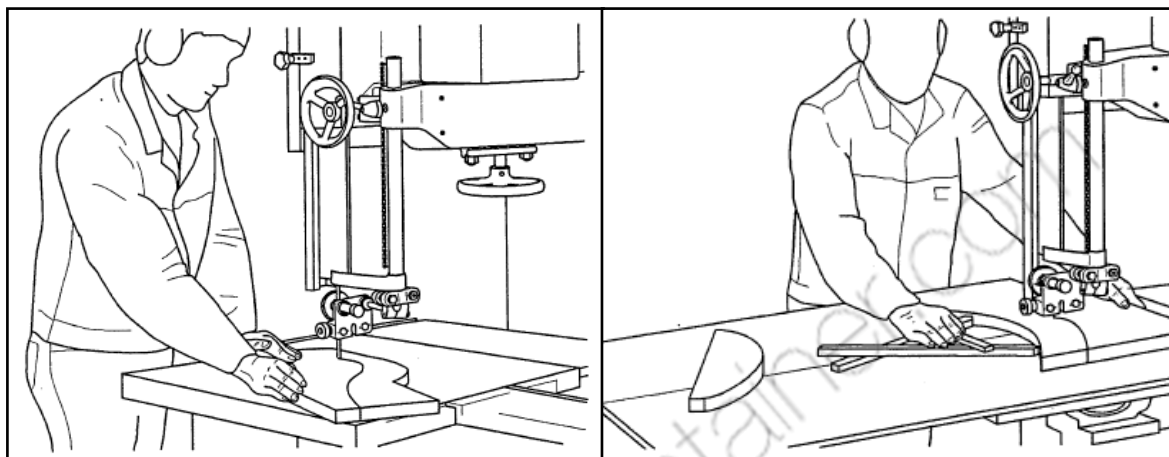


Figura 31 – Esecuzione di tagli curvi o irregolari.

Qualora entriate in contatto con la lama in movimento premete immediatamente il pulsante d'arresto.

- In caso di lievi abrasioni pulite e disinfettate immediatamente la ferita quindi applicate una benda sterile, il legno può contenere microrganismi patogeni.
- In caso di lesioni più gravi avvisate immediatamente il pronto intervento sanitario 118 o il numero unico europeo per le emergenze 112.



rollaway.com

11 MANUTENZIONE

Ogni operazione di manutenzione, ad esclusione di quelle specificatamente indicate in questo manuale, va eseguita da personale specializzato e autorizzato dal costruttore.

Il presente manuale non approfondisce informazioni riguardanti smontaggio e manutenzione straordinaria, poiché tali operazioni andranno eseguite sempre ed in via esclusiva dal personale del Servizio Assistenza.



Scossa elettrica

Prima di ogni controllo o manutenzione, spegnere la macchina e staccare SEMPRE il cavo di alimentazione dalla spina della sega. Ciò, per non generare il rischio di scosse elettriche.

11.1 Manutenzione ordinaria

11.1.1 Al termine di ogni lavorazione

Pulite regolarmente ed abbiate cura della Vs. macchina, ciò vi garantirà una perfetta efficienza ed una lunga durata della stessa.

Attraverso l'uso di un compressore soffiare via, alla fine di ogni lavorazione, i trucioli, la segatura da taglio e la polvere che si accumula sul piano della macchina e sul banco da lavoro e dentro al vano pulegge.



Lavori con l'aria compressa

Indossare SEMPRE gli occhiali di protezione quando si utilizza l'aria compressa.

Controllare allo stesso tempo lo stato della Sega a nastro e della targhetta CE e di avvertimento; nel caso non siano più leggibili richiederne delle altre.

Controllare l'usura della cinghia e registrare il tendi cinghia, se necessario.

Controllare cuscinetti e pattini dei guida lama superiore e inferiore.

Lubrificare cuscinetti e pattini dei guida lama con grasso spray.

Non utilizzare la Sega a nastro se si riscontrano dei difetti.

Per la pulizia della parte esterna della macchina usare esclusivamente un panno asciutto.



Pulizia della macchina

NON usare detergenti o solventi vari; le parti in plastica sono facilmente aggredibili dagli agenti chimici.

11.1.2 Periodicamente

Ogni 6 mesi di vita della macchina, eseguire un controllo approfondito di funzionamento ed usura.

Staccare la spina di alimentazione e controllare la **lunghezza e l'efficienza delle spazzole del motore elettrico**, che non deve essere inferiore a 6 mm. In caso contrario, sostituirle con altre identiche.

Controllare il corretto scorrimento delle pulegge



12 DEPOSITO A MAGAZZINO

Nel caso in cui la macchina dovesse essere immagazzinata e conservata per un certo periodo di tempo, per evitare danneggiamenti e/o deterioramenti, deve essere conservata in luoghi chiusi e privi di umidità.

Ricordarsi inoltre di allentare la tensione della lama o meglio di rimuoverla e riporla come mostrato a pagina 35 del presente manuale.

13 SMALTIMENTO COMPONENTI E MATERIALI

Qualora la macchina debba essere rottamata, si deve procedere allo smaltimento delle sue parti in modo differenziato.



Abbiare rispetto dell'ambiente!

Rivolgersi ad un centro specializzato per la raccolta di materiali metallici.

La struttura della Sega a nastro e la lama sono in acciaio, mentre alcune parti come la protezione del motore elettrico, ecc. sono in materiale polimerico. A tal proposito, suddividere i materiali in funzione della loro natura, incaricando imprese specializzate abilitate allo smaltimento, in osservanza di quanto prescritto dalla legge.



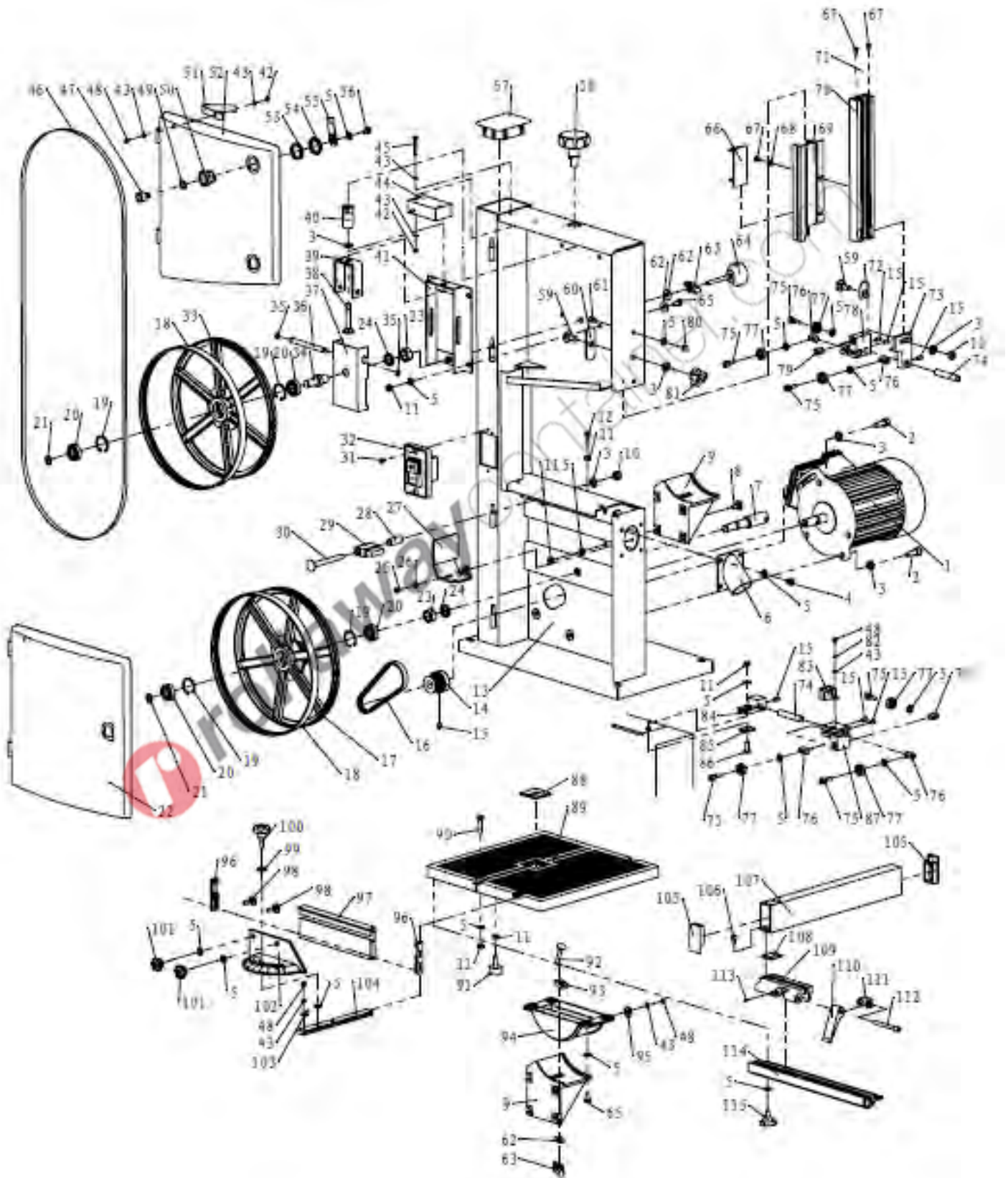
Abbiare rispetto dell'ambiente!

Smaltire i residui di lavorazione (trucioli, segatura, ecc.) nel rispetto della normativa vigente.

14 RICERCA DEI GUASTI

PROBLEMA	PROBABILE CAUSA	SOLUZIONE
Funzionamento rumoroso.	A) Cuscinetti danneggiati. B) Cuscinetti non lubrificati. C) Sfregamento della lama. D) Lama allentata.	A) Contattare il Servizio Assistenza. B) Lubrificare. C) Smontare / sostituire la lama e verificarne lo scorrimento. D) Ruotare il pomello tendi-lama.
Il motore non si avvia.	A) Alimentazione elettrica. B) Collegamenti elettrici. C) Protezione termica intervenuta. D) Avvolgimenti del motore bruciati. E) Interruttore rotto.	A) Verificare cavo d'alimentazione. B) Verificare i collegamenti elettrici. C) Resettare la protezione. D) Contattare il Servizio Assistenza. E) Contattare il servizio assistenza.
Scarsa efficienza di taglio / eccessivo surriscaldamento.	A) Pressione eccessiva. B) Lama usurata o che non taglia bene. C) Materiale non idoneo.	A) Applicare meno pressione. B) Verificate l'affilatura ed il grado di usura della lama. C) Utilizzare solo materiali di legno e materie assimilate.

15 ESPLOSO E PARTI DI RICAMBIO



Tutti i diritti di riproduzione e divulgazione del presente Manuale Tecnico e della documentazione citata e/o allegata, sono riservati. E' fatto espresso divieto di riprodurre, pubblicare o distribuire informazioni tratte dal presente Manuale. Copyright by FERVI



N.	Descrizione	Q.	N.	Descrizione	Q.
0302/245/001	Motore elettrico	1	0302/245/048	Vite a testa a croce M4 x 5	5
0302/245/002	Vite esagonale interna M8 x 20	2	0302/245/049	Rondella elastica Ø 10	6
0302/245/003	Rondella Ø 8	6	0302/245/050	Copertura bullone porta	3
0302/245/004	Vite a croce M6 x 8	4	0302/245/051	Pannello interruttore	2
0302/245/005	Rondella Ø 6	34	0302/245/052	Portello superiore	1
0302/245/006	Scarico trucioli	1	0302/245/053	Rondella di blocco	3
0302/245/007	Asse ruota motrice	1	0302/245/054	Vite sottile M22 x 1.5	3
0302/245/008	Bullone testa quadrata M6 x 15	4	0302/245/055	Leva chiusura porta	3
0302/245/009	Supporto del tavolo di lavoro	1	0302/245/056	Vite M6 x 8	3
0302/245/010	Vite M8	2	0302/245/057	Tappo montante	1
0302/245/011	Vite M6	16	0302/245/058	Manopola regolatrice "B"	1
0302/245/012	Bullone M6 x 20	4	0302/245/059	Vite a croce M8 x 20	2
0302/245/013	Corpo motore	1	0302/245/060	Vite esagonale M6 x 8	2
0302/245/014	Puleggia del motore elettrico	1	0302/245/061	Barra di pressione "A"	1
0302/245/015	Vite esagonale interna fissa M6 x 10	7	0302/245/062	Rondella grande Ø 6	6
0302/245/016	Cinghia trapezoidale	1	0302/245/063	Manopola "B"	2
0302/245/017	Puleggia motore	1	0302/245/064	Manopola regolatrice "A"	1
0302/245/018	Copertura puleggia in gomma	2	0302/245/065	Vite M6 x 12	8
0302/245/019	Seeger 28	4	0302/245/066	Chiusura di plastica	1
0302/245/020	Cuscinetto 6001	4	0302/245/067	Vite autobloccante ST4.8	4
0302/245/021	Seeger 12	3	0302/245/068	Rondella dentata 5	2
0302/245/022	Portello inferiore	1	0302/245/069	Protezione	1
0302/245/023	Vite M14	2	0302/245/070	Pezzo scorrevole	1
0302/245/024	Rondella Ø 14	2	0302/245/071	Tappo	1
0302/245/025	Vite a testa a croce M5 x 8	2	0302/245/072	Barra di pressione "B"	1
0302/245/026	Rondella Ø 5	2	0302/245/073	Fissaggio superiore	1
0302/245/027	Protezione	1	0302/245/074	Perno fisso "A"	2
0302/245/028	Copertura perno spazzola	1	0302/245/075	Vite esagonale M6 x 18	6
0302/245/029	Spazzola	1	0302/245/076	Perno fisso "B"	4
0302/245/030	Bullone a testa quadrata M8 x 75	1	0302/245/077	Cuscinetto 626Z	6
0302/245/031	Vite a croce M4 x 8	3	0302/245/078	Pezzo di serraggio	1
0302/245/032	Interruttore solenoide	1	0302/245/079	Perno fisso "C"	2
0302/245/033	Puleggia	1	0302/245/080	Dado M6	2
0302/245/034	Albero puleggia	1	0302/245/081	Manopola "A"	1
0302/245/035	Seeger Ø 8	2	0302/245/082	Rondella Ø 4	2
0302/245/036	Leva di regolazione	1	0302/245/083	Guaina	1
0302/245/037	Piastra fissaggio puleggia	1	0302/245/084	Piastrina inferiore	1
0302/245/038	Bullone a collo quadrato M8 x 50	1	0302/245/085	Piastrina di pressione "C"	1
0302/245/039	Pezzo di regolazione	1	0302/245/086	Vite M6 x 16	1
0302/245/040	Asta di connessione	1	0302/245/087	Bloccaggio inferiore	1
0302/245/041	Ferro di angolo "A"	2	0302/245/088	Lama	1
0302/245/042	Vite M4	6	0302/245/089	Tavolo di lavoro	1
0302/245/043	Rondella Ø 4	16	0302/245/090	Vite M6 x 25	1
0302/245/044	Interruttore	2	0302/245/091	Rondella	1
0302/245/045	Vite a testa a croce M4 x 30	4	0302/245/092	Vite a croce M6 x 35	1
0302/245/046	Lama	1	0302/245/093	Piastrina slittante	1
0302/245/047	Nucleo bullone portello	3	0302/245/094	Tavolo fisso	1

N.	Descrizione	Q.	N.	Descrizione	Q.
0302/245/095	Puntatore tavolo di lavoro	1	0302/245/106	Vite esagonale M5 x 10	4
0302/245/096	Tappo chiusura protezione	2	0302/245/107	Barra riferimento	1
0302/245/097	Estruso protezione	1	0302/245/108	Piastra barra riferimento	1
0302/245/098	Vite a testa quadrata M6 x 20	2	0302/245/109	Piastrina di slittamento	1
0302/245/099	Rondella di plastica	1	0302/245/110	Manopola fissa	1
0302/245/100	Manopola	1	0302/245/111	Piastrina di pressione	1
0302/245/101	Manopola "D"	2	0302/245/112	Vite fissa	1
0302/245/102	Goniometro	1	0302/245/113	Vite esagonale M4 x 14	1
0302/245/103	Puntatore goniometro	1	0302/245/114	Supporto guida	1
0302/245/104	Blocco principale	1	0302/245/115	Manopola "C"	2
0302/245/105	Tappo barra riferimento	2			

 rollawaycontainer.com