

MANUALE USO E MANUTENZIONE



Sega a nastro per legno 305 mm
Art. 0509/305



ISTRUZIONI ORIGINALI

PREMESSA



Leggere il presente manuale prima di qualsiasi operazione

ISTRUZIONI ORIGINALI

Prima di iniziare qualsiasi azione operativa è obbligatorio leggere il presente manuale di istruzioni. La garanzia del buon funzionamento e la piena rispondenza prestazionale della macchina è strettamente dipendente dall'applicazione di tutte le istruzioni contenute in questo manuale.



Qualifica degli operatori

I lavoratori incaricati dell'uso della presente macchina devono disporre di ogni necessaria informazione e istruzione e devono ricevere una formazione e un addestramento adeguati, in rapporto alla sicurezza relativamente:

- a) Alle condizioni di impiego della attrezzature;
- b) Alle situazioni anormali prevedibili;

ai sensi dell'art. 73 del D.Lgs. 81/08.

Si garantisce la conformità della Macchina alle specifiche ed istruzioni tecniche descritte nel Manuale alla data d'emissione dello stesso, riportata in questa pagina; d'altra parte, la macchina potrà in futuro subire modifiche tecniche anche rilevanti, senza che il Manuale sia aggiornato.

Consultate perciò FERVI per essere informati sulle varianti eventualmente messe in atto.



INDICE

1	INTRODUZIONE	5
1.1	Premessa	6
2	AVVERTENZE DI SICUREZZA	7
2.1	Norme generali di sicurezza per macchine utensili	7
2.2	Prescrizioni particolari di sicurezza per seghe da legno	8
2.3	Norme di sicurezza per macchine utensili elettriche	9
2.4	Assistenza tecnica.....	9
2.5	Altre disposizioni	9
3	SPECIFICHE TECNICHE	10
4	DESCRIZIONE DELLA MACCHINA	11
4.1	Parti all'interno dell'imballo	13
4.2	Parti principali della macchina	14
4.3	Targhetta di identificazione	15
4.4	Pittogrammi	16
5	DESCRIZIONE DEI COMANDI	18
5.1	Interruttori di accensione e spegnimento	18
5.2	Arresto d'emergenza.....	19
5.3	Pulsante di accensione della luce a LED	19
6	MESSA IN SERVIZIO E REGOLAZIONE.....	20
6.1	Assemblaggio della base	20
6.2	Assemblaggio della tavola.....	20
6.3	Regolazione dell'inclinazione della tavola	21
6.4	Allineamento del nastro lama.....	22
6.5	Regolazione della tensione della lama	23
6.5.1	Regolazione dell'indicatore della tensione della lama	24
6.6	Regolazione del guida lama superiore.....	24
6.7	Regolazione del guida lama inferiore	26
6.8	Regolazione della velocità della lama.....	27
6.8.1	Regolazione tensione della cinghia	27
6.9	Sostituzione della lama	28
6.10	Collegamento del tubo di aspirazione	29
6.11	Connessione della spina elettrica di alimentazione	29
7	SICUREZZE DELLA MACCHINA.....	30
7.1	Sicurezze elettriche.....	30

7.2	Dispositivi di sicurezza contro i rischi "meccanici"	30
7.2.1	Carter di protezione pulegge e lama	30
7.2.2	Carter regolabile di protezione lama	30
7.3	Utilizzo dei DPI	32
8	USI IMPROPRI E CONTROINDICAZIONI	32
9	TRASPORTO E SOLLEVAMENTO	33
10	FISSAGGIO AL SUOLO	33
11	FUNZIONAMENTO	34
11.1	Avvertenze d'uso	34
11.2	Regolazione della macchina e taglio	34
11.3	Regole per un utilizzo sicuro della sega	35
11.3.1	Esecuzione di tagli dritti	36
11.3.2	Esecuzione di tagli diagonali	36
11.3.3	Esecuzione di tenonature	37
11.3.4	Taglio di cunei	37
11.3.5	Esecuzione di tagli curvi	38
12	ACCESSORIO PER IL TAGLIO CIRCOLARE	39
12.1	Assemblaggio	39
12.2	Utilizzo dell'accessorio	40
13	MANUTENZIONE	41
13.1	Manutenzione ordinaria	41
13.1.1	Al termine di ogni lavorazione	41
13.1.2	Periodicamente	41
14	DEPOSITO A MAGAZZINO	42
15	SMALTIMENTO COMPONENTI E MATERIALI	42
16	RICERCA DEI GUASTI	42
17	ESPLOSO E PARTI DI RICAMBIO	43



1 INTRODUZIONE

Il presente manuale viene considerato come parte integrante della macchina, alla quale deve essere allegato al momento dell'acquisto.

Il costruttore si riserva la proprietà materiale ed intellettuale della presente pubblicazione e ne vieta la divulgazione e la duplicazione, anche parziale, senza preventivo assenso scritto.

Scopo di questo manuale è quello di fornire le nozioni indispensabili per l'uso e la manutenzione della macchina **Sega a nastro per legno 305 mm Art. 0509/305** e creare un senso di responsabilità ed una conoscenza delle possibilità e dei limiti del mezzo affidato all'operatore.

Come una macchina operatrice è affidata ad esperti ed abili operatori, così la seguente macchina deve essere perfettamente conosciuta dall'operatore se si vuole che venga usata efficacemente e senza pericolo.

Gli operatori devono essere adeguatamente istruiti e preparati, perciò assicuratevi che questo manuale venga letto e consultato dal personale incaricato della messa in servizio, dell'uso e della manutenzione della **Sega a nastro per legno 305 mm**. Ciò al fine di rendere più sicure ed efficaci possibili tutte le operazioni eseguite da chi svolge tali compiti.

È tassativo pertanto attenersi strettamente a quanto prescritto nel presente manuale, condizione necessaria per un funzionamento sicuro e soddisfacente delle macchine.

Il personale autorizzato, prima di iniziare le operazioni di installazione e di utilizzo della **Sega a nastro per legno 305 mm**, dovrà quindi:

- leggere attentamente la presente documentazione tecnica;
- conoscere quali protezioni e dispositivi di sicurezza sono disponibili sulle macchine, la loro localizzazione ed il loro funzionamento.

È responsabilità del compratore accertarsi che gli utilizzatori siano sufficientemente addestrati, cioè che siano a conoscenza di tutte le informazioni e le prescrizioni riportate nella presente documentazione e che siano a conoscenza dei rischi potenziali che esistono mentre operano con la **Sega a nastro per legno 305 mm**.

Il costruttore declina ogni responsabilità per eventuali danni a persone e/o cose, causati dalla non osservanza di quanto riportato nel presente manuale.

La **Sega a nastro per legno 305 mm** è stata progettata e costruita con protezioni meccaniche e dispositivi di sicurezza atti a proteggere l'operatore / utilizzatore da possibili danni fisici. È tassativamente vietato modificare o rimuovere i ripari, i dispositivi di sicurezza e le etichette di attenzione. Se dovete momentaneamente farlo (ad esempio per esigenze di pulizia o riparazione), fate in modo che nessuno possa adoperare la macchina.

Modifiche alle macchine eseguite dall'utilizzatore, devono considerarsi a totale responsabilità dello stesso, perciò il costruttore declina ogni responsabilità per eventuali danni causati a persone e/o cose derivanti da interventi di manutenzione eseguiti da personale non professionalmente qualificato ed in modo difforme dalle procedure operative di seguito riportate.

FORMA GRAFICA DEGLI AVVERTIMENTI DI SICUREZZA, OPERATIVI, SEGNALAZIONI DI RISCHIO

I seguenti riquadri hanno la funzione di attirare l'attenzione del lettore / utilizzatore ai fini di un uso **corretto** e **sicuro** della macchina:

**Prestare attenzione**

Evidenzia norme comportamentali da tenere onde evitare danni alla macchina e/o l'insorgere di situazioni pericolose.

**Rischi residui**

Evidenzia la presenza di pericoli che causano rischi residui a cui l'operatore deve porre attenzione ai fini di evitare infortuni o danni materiali.

1.1 Premessa

Per un impiego sicuro e semplice della **Sega a nastro per legno 305 mm**, si deve effettuare una attenta lettura di questo manuale al fine di acquisire la sua necessaria conoscenza. In altre parole, la durata e le prestazioni dipendono strettamente da come viene impiegata.

Anche se si è già pratici della **Sega a nastro per legno 305 mm**, è necessario seguire le istruzioni qui riportate, oltre alle precauzioni di carattere generale da osservare lavorando.

- Acquisire piena conoscenza della macchina.
Leggere attentamente questo manuale per conoscerne: il funzionamento, i dispositivi di sicurezza e tutte le precauzioni necessarie. Tutto ciò per consentire un impiego sicuro.
- Indossare abiti adatti per il lavoro.
L'operatore dovrà indossare abiti adatti per evitare il verificarsi di sgradevoli imprevisti.
- Mantenere con cura la macchina.

**Utilizzo della macchina**

La macchina dovrà essere utilizzata solo da personale abilitato ed istruito all'uso da personale autorizzato.



2 AVVERTENZE DI SICUREZZA

2.1 Norme generali di sicurezza per macchine utensili



Rischi connessi all'uso della macchina

NON sottovalutare i rischi connessi all'uso della macchina e concentrarsi sul lavoro che si sta svolgendo.



Rischi connessi all'uso della macchina

Nonostante l'applicazione di tutti i dispositivi di sicurezza per un uso sicuro della macchina, si deve prendere nota di tutte le prescrizioni relative alla prevenzione degli infortuni riportate nei vari punti di questo manuale.



Rischi connessi all'uso della macchina

Ogni persona che viene incaricata dell'uso e della manutenzione deve aver prima letto il libretto di istruzioni ed in particolare il capitolo sulle indicazioni riguardanti la sicurezza.

Si raccomanda al responsabile aziendale della sicurezza sul lavoro di farsi dare conferma scritta di quanto sopra.



Rischi connessi all'uso della macchina

- Durante tutte le fasi di lavoro con la macchina si raccomanda la massima cautela in modo da evitare danni a persone, a cose o alla macchina stessa.
- Utilizzate la macchina solo per gli usi previsti.
- Non manomettete i dispositivi di sicurezza previsti dal fabbricante.



Rischi connessi all'uso della macchina

Prima di iniziare qualsiasi tipo di lavoro sulla macchina l'operatore dovrà indossare i previsti dispositivi di protezione individuale (DPI), quali guanti di protezione ed occhiali protettivi.

1. Controllate sempre l'efficienza e l'integrità della macchina.
2. Prima di collegare la macchina alla rete elettrica assicurarsi che l'interruttore sia in posizione di riposo.
3. Non avviate la macchina in luoghi chiusi e poco ventilati ed in presenza di atmosfere infiammabili e/o esplosive. Non usate la macchina in luoghi umidi e/o bagnati e non esponetela alla pioggia o umidità.
4. Evitate avviamenti accidentali.
5. Prima di avviare la macchina abituatevi a controllare che non vi siano rimaste inserite delle chiavi di regolazione e di servizio.
6. Mantenete il posto di lavoro in ordine e libero da intralci; il disordine causa incidenti.

7. Fate in modo che il vostro ambiente di lavoro sia interdetto ai bambini, agli estranei ed agli animali.
8. Non chiedete alla macchina prestazioni superiori a quelle per cui è stata progettata. Utilizzate la macchina soltanto secondo le modalità e gli usi previsti descritti in questo manuale di istruzioni.
9. Lavorate senza sbilanciarvi.
10. Lavorate soltanto con illuminazione buona.
11. Indossate sempre, durante il lavoro, occhiali e guanti protettivi adeguati. Nel caso si produca polvere, utilizzate le apposite maschere.
12. Indossate indumenti appropriati. Vestiti larghi e penzolanti, gioielli, capelli lunghi ecc., possono agganciarsi ai particolari in movimento, causando incidenti irreparabili.
13. Sostituite le parti usurate e/o danneggiate, controllate che i ripari e le protezioni funzionino nel modo corretto prima di operare. Eventualmente, se necessario, fatela controllare dal personale del servizio assistenza. Utilizzate solo ricambi originali.
14. **Sezionate la tensione di rete di alimentazione della macchina quando:**
 - non usate la macchina;
 - la lasciate incustodita;
 - eseguite operazioni di manutenzione o di registrazione, perché non funziona correttamente;
 - il cavo di alimentazione è danneggiato;
 - sostituite l'utensile;
 - eseguite lo spostamento e/o il trasporto;
 - eseguite la pulizia.
15. Non utilizzate la macchina in ambienti con rischio di incendio e/o esplosione.
16. Si raccomanda che chi utilizza questa pubblicazione, per la manutenzione e la riparazione, abbia una conoscenza base dei principi della meccanica e dei procedimenti inerenti alla tecnica della riparazione.
17. **Il responsabile aziendale della sicurezza si accerti che il personale incaricato dell'uso della macchina abbia letto e ben compreso il presente manuale in tutte le sue parti.**
18. **Rimane a carico del responsabile aziendale della sicurezza la verifica dello stato di rischio dell'azienda secondo il D.Lgs. 81/08.**

2.2 Prescrizioni particolari di sicurezza per seghe da legno

1. Indossate indumenti appropriati. Vestiti larghi e penzolanti, gioielli, capelli lunghi ecc., possono agganciarsi ai particolari in movimento o alla lama, causando incidenti irreparabili.
2. **Usate sempre un attrezzo per spingere il pezzo da lavorare. E' più sicuro che utilizzare le mani!**
3. **Non appoggiarsi mai all'utensile (lama).**
4. Non allontanatevi dalla macchina fino a quando la lama e le altre parti mobili, non siano completamente arrestati. A tal proposito, utilizzate esclusivamente i comandi di arresto per fermare la macchina.



2.3 Norme di sicurezza per macchine utensili elettriche



Rischi connessi all'uso della macchina

1. **Non modificate, in nessun modo, l'impianto elettrico della macchina. Qualsiasi tentativo a tale riguardo, può compromettere il funzionamento dei dispositivi elettrici provocando, in tal modo, malfunzionamenti od incidenti.**
2. **Lavori nell'impianto elettrico della macchina devono, pertanto, essere eseguiti solo ed esclusivamente da personale specializzato ed autorizzato.**
3. **Se sentite dei rumori insoliti, o avvertite qualcosa di strano, fermate immediatamente la macchina. Effettuate successivamente un controllo ed, eventualmente, l'opportuna riparazione.**

1. La tensione di alimentazione deve corrispondere a quella dichiarata sulla targhetta e nelle specifiche tecniche (230 V / 50 Hz).
2. È necessario l'uso di un dispositivo per l'interruzione automatica dell'alimentazione sulla linea elettrica, coordinato con l'impianto elettrico della macchina. Per informazioni dettagliate in merito contattate il Vs. elettricista di fiducia.
3. La presa di alimentazione deve essere del tipo bipolare con messa a terra (10 / 16 A, 250 V), eventuali cavi di prolunga devono avere le sezioni uguali o superiori a quelle del cavo di alimentazione della macchina.
4. Fate in modo che il cavo di alimentazione non vada a contatto con oggetti caldi, superfici umide, oliate e/o con bordi taglienti.
5. Il cavo di alimentazione deve essere controllato periodicamente e prima di ogni uso per verificare la presenza di eventuali segni di danneggiamento o di usura. Se non risultasse in buone condizioni, sostituite il cavo stesso.
6. Non utilizzate il cavo di alimentazione per sollevare la macchina o per staccare la spina dalla presa.

2.4 Assistenza tecnica

Per qualunque inconveniente o richiesta di chiarimento contattate senza esitazioni il Servizio Assistenza del vostro rivenditore, che dispone di personale competente e specializzato, attrezzature specifiche e ricambi originali.

2.5 Altre disposizioni

DIVIETO DI MANOMISSIONE DI DISPOSITIVI DI SICUREZZA

La prima cosa da fare quando si inizia a lavorare, è controllare la presenza ed integrità delle protezioni e il funzionamento delle sicurezze.

Se riscontrate qualche difetto non utilizzare la macchina!

È tassativamente vietato, pertanto, modificare o rimuovere i ripari, i dispositivi di sicurezza, le etichette e le targhe di indicazione.

3 SPECIFICHE TECNICHE

	Modello	Art. 0509/305
Dimensioni	Altezza con stand (mm)	1585
	Larghezza (mm)	700
	Profondità (mm)	600
	Dimensioni tavola (mm)	480 x 390
	Massa netta (kg)	62
Valori di targa	Tensione nominale (V)	230
	Potenza (W)	750
	Frequenza (Hz)	50
Lama	Dimensioni lama Lu x Sp (mm)	2240 x 12.7 x 0.5 T4
	Velocità lama (m/s)	6 - 12
	Angolo di taglio	0° - 45°
	Capacità di taglio (mm)	305 x 165 h
	Emissione acustica a vuoto (dB(A))*	62.9 ± 2.94
	Emissione acustica sotto carico (dB(A))*	73.9 ± 2.94
	Emissione acustica al posto operatore sotto carico (dBA))*	82.1 ± 2.94

* I valori di emissione acustica sono stati misurati in accordo con la ISO 7960.



4 DESCRIZIONE DELLA MACCHINA

La **SEGA A NASTRO Art. 0509/305** è progettata per il taglio del legno nelle seguenti forme: pannelli piani e curvi, assi quadrate e rettangolari.

Inoltre, sostituendo la lama a nastro, la macchina può essere utilizzata anche per il taglio di materiali plastici e leghe di alluminio, sempre comunque nel rispetto dei limiti raccomandati dal Costruttore e delle norme di sicurezza e salute vigenti.

Le dimensioni della tavola di lavoro e la capacità di taglio della macchina, sono tali per cui **esse possono essere utilizzate per il taglio di "pezzi" di legno con le seguenti caratteristiche** (vedere la Scheda Tecnica):

- a sezione rettangolare, con dimensione massima di 305 x 165 mm.

Altri tipi di impiego, oppure l'ampliamento dell'impiego oltre quello previsto, non corrispondono alla destinazione attribuita dal costruttore, e pertanto lo stesso non può assumersi alcuna responsabilità per danni eventualmente risultanti.



Usò previsto e materiali

- La macchina è stata progettata e realizzata per l'impiego specificato; un impiego diverso ed il non rispetto dei parametri tecnici fissati dal Costruttore, possono costituire una condizione di pericolo per gli operatori.
- In particolare, relativamente al tipo di materiale: **NON** tagliate particolari in acciaio "temprato" o "cementato" e relativamente alla forma delle assi: **NON** tagliate legno a sezione circolare.
- **NON** utilizzate la sega per il taglio di carne ed ogni altro tipo di genere alimentare.

La sega a nastro è costituita:

- dal telaio e dal basamento montabile;
- dalla tavola di lavoro orientabile e dalla leva per spingere i pezzi;
- dal motore elettrico, dal volano e dalle pulegge di trascinamento del nastro di taglio (lama).

Per una visione in dettaglio delle varie parti della macchina, fare riferimento al paragrafo 4.1 del presente manuale.

La macchina è dotata di pulsanti di avviamento e spegnimento, cablati in serie a due microinterruttori di sicurezza che rilevano **l'apertura del vano pulegge**.

Il motore lavora a velocità costante; non è previsto alcun comando di regolazione della velocità della lama.

La Sega a nastro deve essere installata ed utilizzata su superfici d'appoggio piane, con caratteristiche di ergonomia e resistenza adeguate.

La macchina è progettata ed intesa per un utilizzo in ambienti di lavoro chiusi (reparti di produzione, segherie, capannoni, ecc.).

Le migliori prestazioni si possono ottenere solo se sussistono determinate condizioni ambientali:

- temperatura d'uso entro il campo da +5 a + 40°C;
- umidità relativa da 30% a 95%, priva di condensa.

L'ambiente deve, inoltre, essere sufficientemente illuminato, tale da garantire l'operatività in massima sicurezza (raccomandati almeno 200 lux).

SISTEMA DI ASPIRAZIONE

La Sega a nastro deve essere collegata ad un dispositivo di aspirazione della segatura prima di ogni utilizzo. Il tubo flessibile di aspirazione utilizzato per la connessione deve essere del diametro di circa 6 cm.

Il tubo flessibile d'aspirazione deve essere collegato alla bocchetta di aspirazione presente nella parte inferiore della macchina, dalla parte del motore elettrico.

È importante rispettare l'ambiente: smaltire correttamente i residui di lavorazione, seguendo quanto richiesto dalla legislazione vigente.



Pericolo di esplosione

Il taglio di legno od altri materiali simili può creare una atmosfera potenzialmente esplosiva dovuta alla polvere ed ai residui di lavorazione creatisi attorno alla macchina. In base al materiale lavorato, al sistema di aspirazione ed alle caratteristiche ambientali effettuare una analisi Atex per scongiurare la possibilità di esplosioni o incendi.



rollawaycontainer.com



4.1 Parti all'interno dell'imballo

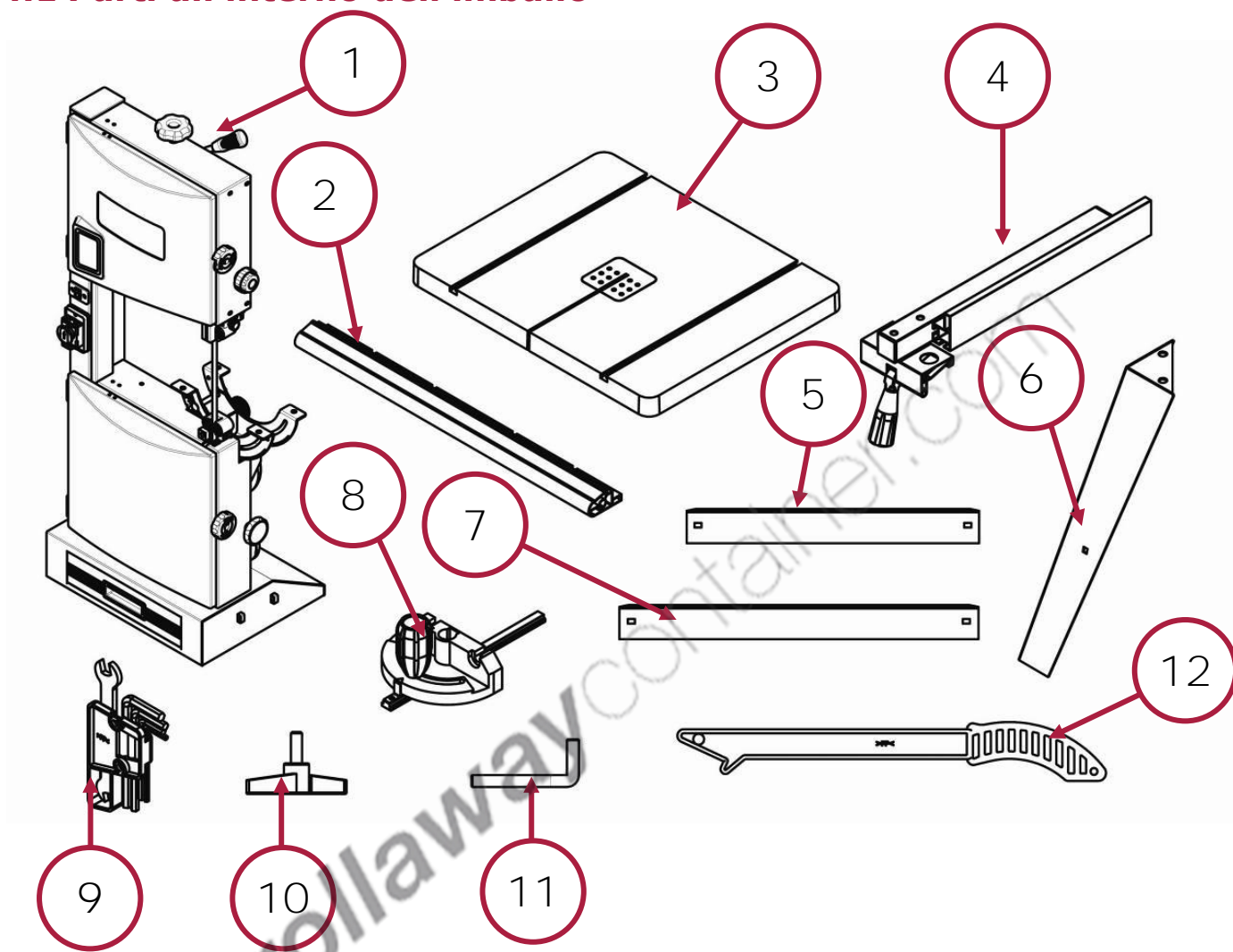


Figura 1 - Componenti all'interno dell'imballo

1	Corpo sega - 1 pz	2	Traversa guida - 1 pz
3	Tavola con inserto - 1 pz	4	Guida parallela - 1 pz
5	Traversa corta - 2 pz	6	Gamba - 4 pz
7	Traversa lunga - 2 pz	8	Goniometro - 1 pz
9	Assieme porta attrezzi - 1 pz	10	Manopola - 4 pz
11	Gancio a brugola - 1 pz	12	Spingi pezzo - 1 pz
13	Sacchetto minuteria (non illustrato)		

- Viti a brugola M8 x 12 - 12 pz
- Viti a Rondelle piatte Ø8 - 12 pz
- Viti a testa tonda M6 x 12 - 8 pz
- Rondelle piatte Ø6 - 8 pz
- Dadi esagonali M6 - 8 pz
- Viti a brugola M4 x 10 - 2 pz

4.2 Parti principali della macchina

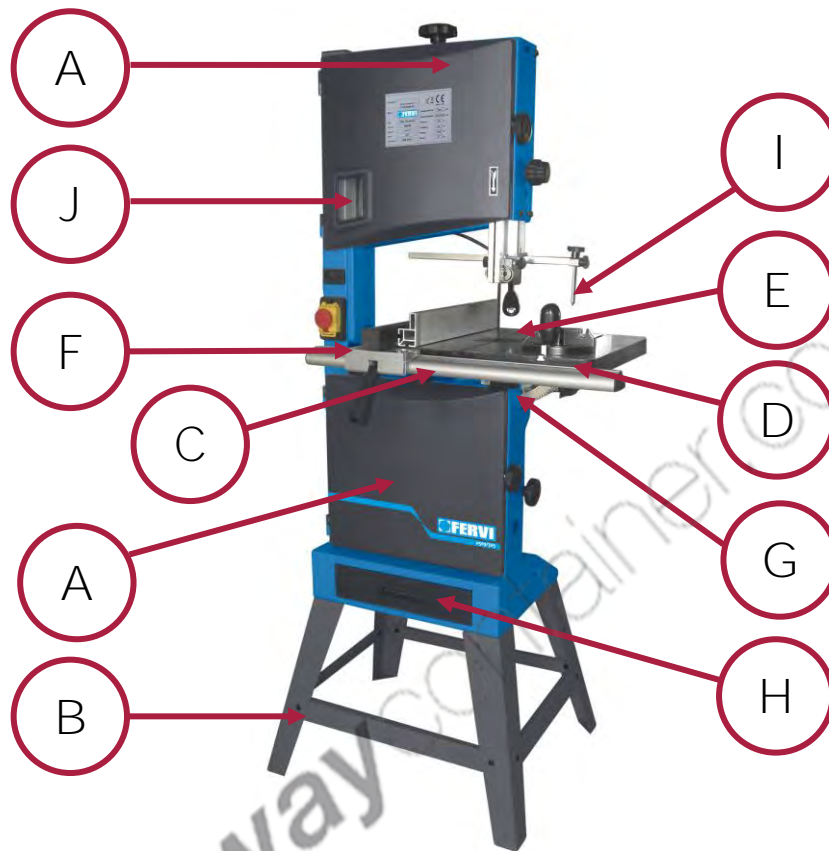


Figura 2 - Dettaglio delle parti principali.

A	Coperchio del vano pulegge	E	Lama a nastro
B	Basamento	F	Pulsanti di comando
C	Tavola di lavoro	G	Squadra di riferimento
D	Goniometro	H	Cassetto raccolta segatura
I	Luce snodabile a LED	J	Finestrella tensione lama



4.3 Targhetta di identificazione

Sulla macchina è presente la targhetta di identificazione sotto riportata (Figura 3):

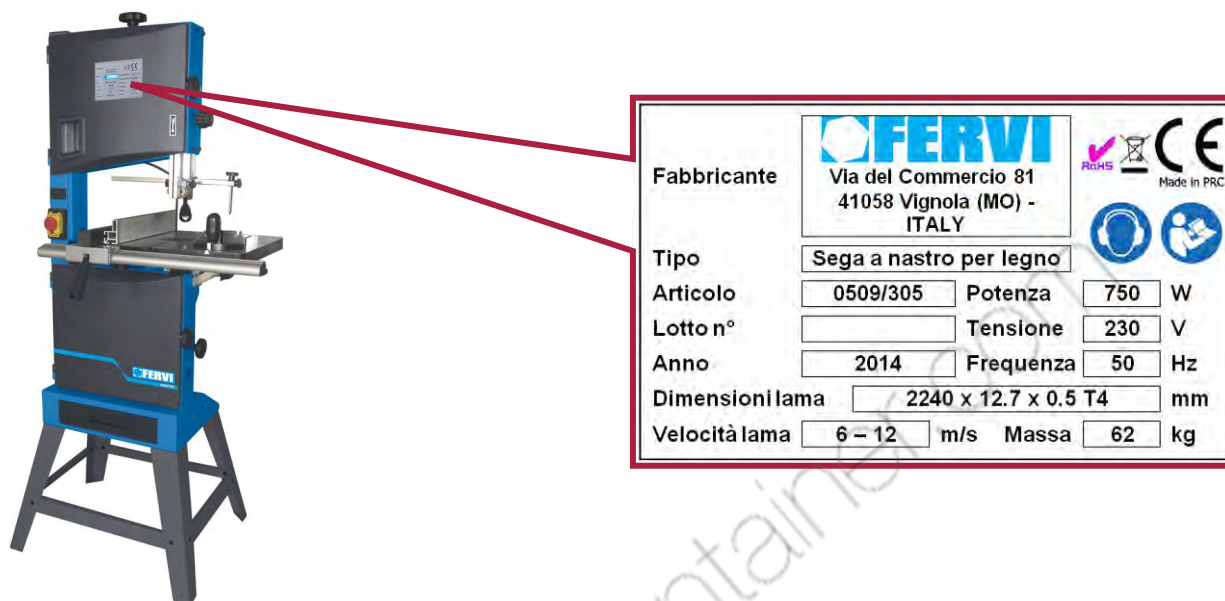


Figura 3 - Targhetta di identificazione.

rollaway.com

4.4 Pittogrammi

Sulla macchina sono presenti i seguenti pittogrammi:

Posizione: sopra ai pulsanti di comando.



Figura 4 – Targhe e pittogrammi.



Posizione: sul coperchio superiore e inferiore in prossimità dell'apertura del vano pulegge.



Figura 5 – Pittogrammi

 rollawaycontainer.com

5 DESCRIZIONE DEI COMANDI

5.1 Interruttori di accensione e spegnimento

Sul corpo macchina, in prossimità della tavola di lavoro, sono posizionati gli interruttori di accensione (verde) e di spegnimento (rosso).



Figura 6 - Pulsanti di comando.

Per effettuare le operazioni di taglio, è necessario porre in rotazione la lama, premendo il pulsante verde. Viceversa, per fermare la rotazione della lama, premere l'interruttore rosso di spegnimento.



Pericolo di taglio

- Dopo avere premuto l'interruttore di arresto, la lama continua a ruotare per inerzia.
- Non avvicinare parti del corpo, come mani e/o dita, alla lama!



5.2 Arresto d'emergenza

Sui pulsanti di avviamento / arresto è presente una calottina rossa che funge da dispositivo di **arresto d'emergenza**. Il suo funzionamento è dato dal fatto che, spingendola verso il corpo macchina, va ad azionare il pulsante di arresto (che è più alto di quello di avviamento).

Pertanto, in caso di necessità, premere con forza la calottina in modo da arrestare la lama a nastro.



Figura 7 – Arresto d'emergenza.



Emergenza

In caso di emergenza, premere immediatamente il pulsante rosso di arresto d'emergenza (calottina) ed allontanarsi dalla macchina.



Pericolo di taglio

- Dopo avere premuto l'arresto di emergenza (calottina rossa), la lama continua a ruotare per inerzia.
- Non avvicinare parti del corpo, come mani e/o dita, alla lama!

5.3 Pulsante di accensione della luce a LED

La macchina è dotata di una luce a LED snodabile per migliorare la visibilità sul pezzo da lavorare. Al di sopra della pulsantiera di accensione e spegnimento della macchina è presente un interruttore per l'accensione o lo spegnimento della luce a LED snodabile.



Figura 8 – Pulsante accensione lampada.

6 MESSA IN SERVIZIO E REGOLAZIONE

6.1 Assemblaggio della base

- Posizionate la macchina su un appoggio di legno
- Assemblate la base della macchina usando le viti a brugola M8 x 10 e le rondelle piane da 8 mm in dotazione.
- Collegate le traverse corte e le traverse lunghe alla struttura utilizzando le viti a testa tonda M6 x 12, rondelle piane da 6 mm e dadi esagonali M6. Per ora non stringete le viti per dare la possibilità alla struttura di assestarsi e livellarsi.
- Posizionate la base su una superficie livellata, posizionateci sopra la macchina e successivamente stringete tutte le viti.

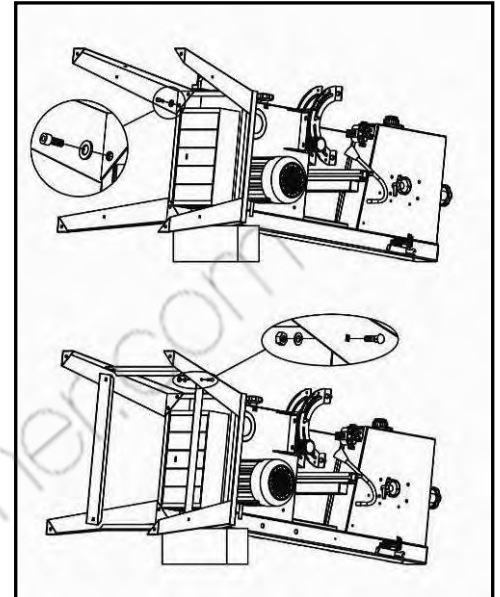


Figura 9 – Assemblaggio base.

6.2 Assemblaggio della tavola

Dopo aver posizionato la macchina, assemblate la tavola della macchina usando le viti a brugola M8 x 10 e le rondelle piane da 8 mm. Fate attenzione a centrare la lama della sega al centro dell'inserto della tavola.

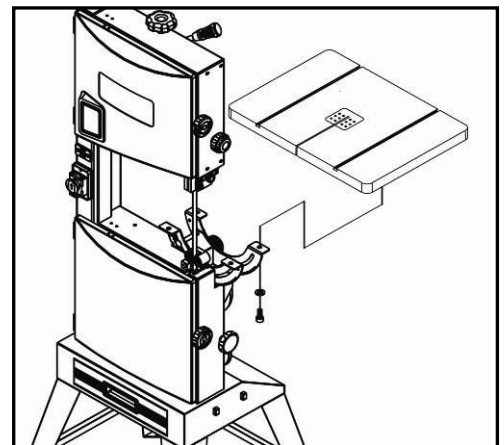


Figura 10 – Assemblaggio tavola.

Successivamente installate la traversa guida alla tavola utilizzando le 4 viti con manopola in dotazione.

10

Manopola

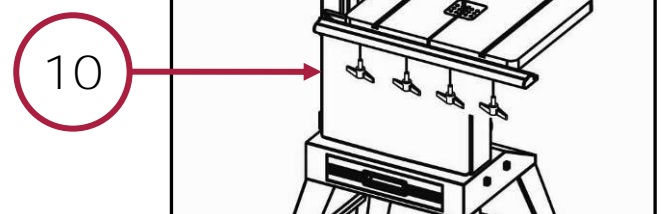


Figura 11 – Traversa guida.



A tavola installata si può posizionare la guida parallela sulla tavola e si possono appendere sia l'assieme degli attrezzi con le viti a brugola M4 x 10, sia lo spingi pezzo al corpo della macchina

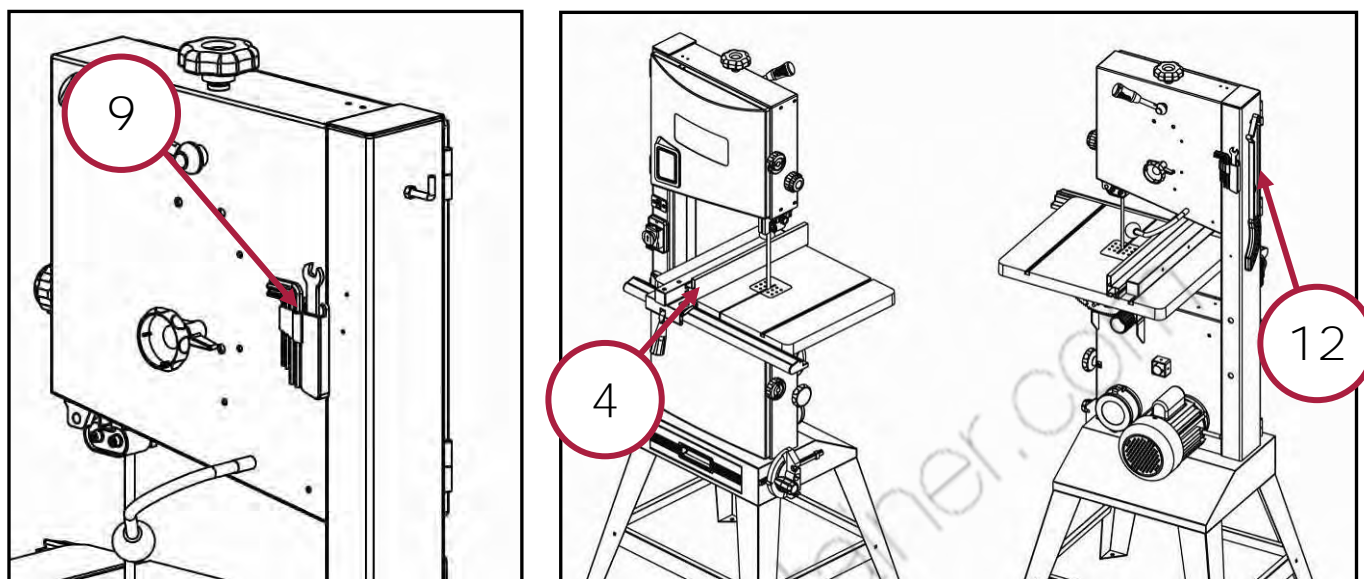


Figura 12 – Accessori.

4

Guida parallela

9

Assieme porta attrezzi

12

Spingi pezzo

6.3 Regolazione dell'inclinazione della tavola

Allentate la maniglia di blocco (13) della tavola; ruotate la manopola dell'inclinazione fino a raggiungere quella voluta. Utilizzate l'indicatore di inclinazione per visualizzare correttamente l'inclinazione effettuata. Successivamente tornare a bloccare la tavola con la maniglia di blocco.

13

Maniglia di blocco

14

Manopola inclinazione

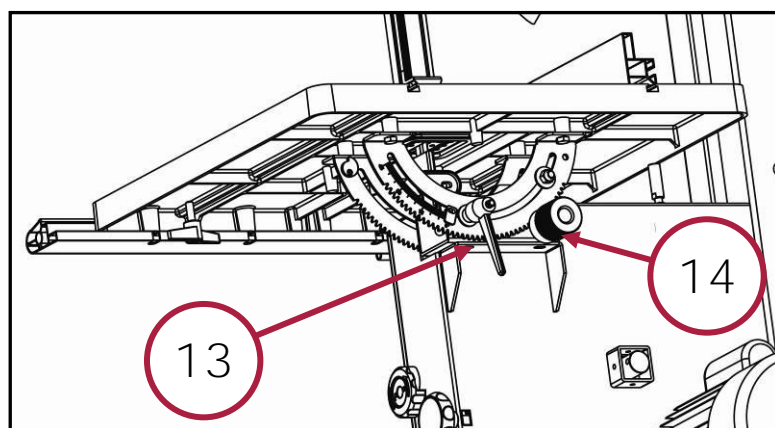


Figura 13 – Inclinazione tavola



Pericolo di taglio

- Eseguire le operazioni di regolazione dell'inclinazione della tavola di lavoro solo a macchina spenta.
- Non avvicinare parti del corpo, come mani e/o dita, alla lama!
- Indossare sempre guanti di protezione.

6.4 Allineamento del nastro lama

Se la lama non corre esattamente al centro della superficie in gomma della puleggia l'inclinazione della puleggia deve essere modificata.

- Aprire i portelli superiori ed inferiori della macchina
- Allentare la manopola di blocco d'inclinazione della puleggia superiore e manualmente ruotate la puleggia superiore.
- Ruotate la manopola della vite di manovra dell'inclinazione della puleggia fino a quando la lama non gira perfettamente sul centro della puleggia superiore.
- A regolazione avvenuta tornare a stringere la manopola di blocco dell'inclinazione e richiudere i portelli.

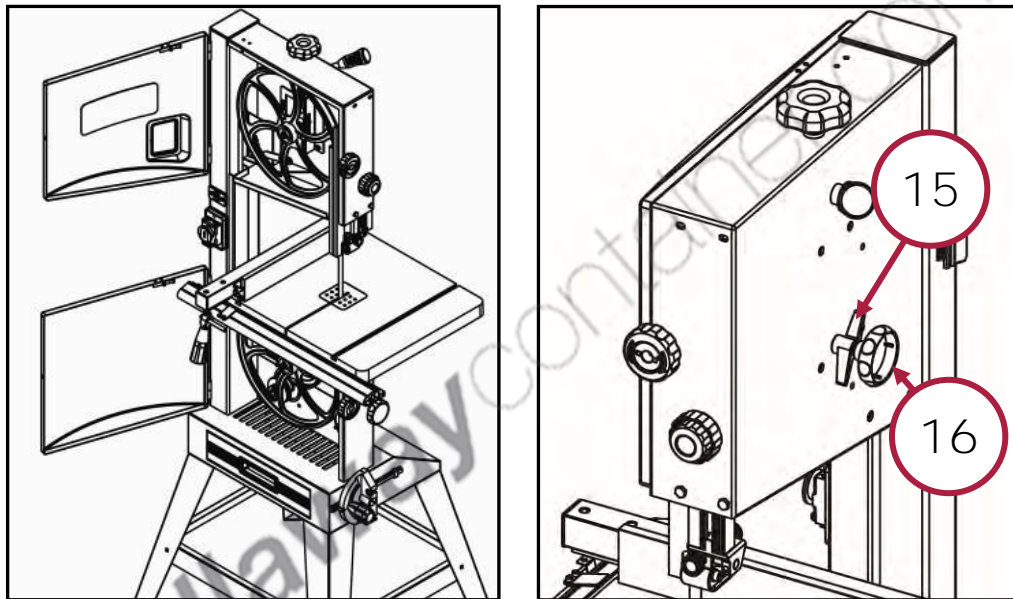


Figura 14 – Inclinazione puleggia superiore

15

Manopola di blocco

16

Manopola inclinazione



Pericolo di taglio

- Eseguire le operazioni di regolazione dell'inclinazione della puleggia solo a macchina spenta.
- Non avvicinare parti del corpo, come mani e/o dita, alla lama!
- Indossare sempre guanti di protezione.



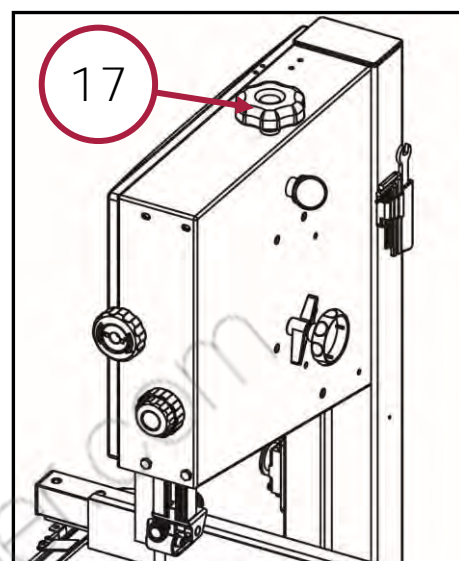
Smontaggio della lama

Eseguite sempre la regolazione dell'inclinazione della puleggia e la verifica dello scorrimento della lama, dopo ogni smontaggio / sostituzione della lama stessa.



6.5 Regolazione della tensione della lama

- Sollevare completamente la guida di protezione superiore della lama.
- Ruotate la manopola superiore per regolare la tensione della lama. Tenete conto delle dimensioni della lama durante il tensionamento.
- Controllare la tensione premendo con un dito a metà della parte di lama esposta. La lama non si dovrà flettere per più di 2 mm.
- Ruotare la manopola in senso orario per aumentare la tensione.
- Ruotare la manopola in senso antiorario per ridurre la tensione.



17 Manopola tensione lama

Figura 15 – Manopola tensione lama

Tensione della lama

Rimuovere la tensione dalla lama se la sega a nastro non viene utilizzata per un lungo periodo di tempo. Ricordarsi di tornare a tensionare la lama prima di tornarla ad utilizzare.

Pericolo di rottura

Non tensionate oltre il necessario la lama per evitare rotture improvvise. Se la tensione risulta invece troppo bassa, la lama potrebbe slittare sulla puleggia motorizzata.

Pericolo di taglio

- Eseguire le operazioni di regolazione della tensione della lama solo a macchina spenta.
- Non avvicinare parti del corpo, come mani e/o dita, alla lama !
- Indossare sempre guanti di protezione.

Smontaggio della lama

Eseguite sempre la regolazione della tensione della lama, dopo ogni smontaggio / sostituzione della lama stessa.

6.5.1 Regolazione dell'indicatore della tensione della lama

L'indicatore della tensione della lama può essere regolato per adattarsi a lame leggermente più corte o più lunghe della lama standard. Con una moderata tensione sulla lama, allentare la vite a brugola (18) e modificare l'inclinazione del puntatore a piacimento. Trovata la posizione voluta tornate a stringere la vite.

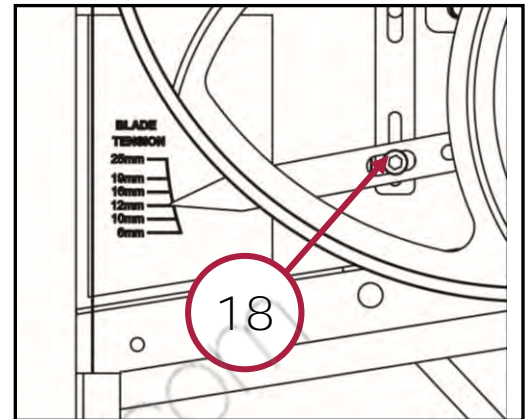


Figura 16 – Vite puntatore

18 Vite puntatore tensione

6.6 Regolazione del guida lama superiore

L'altezza della guida lama superiore deve essere regolata prima di ogni operazione di taglio, per accomodare l'altezza del pezzo da tagliare. La guida / protezione superiore deve essere posizionata approssimativamente 3 mm sopra il pezzo da tagliare.

- Regolare la guida superiore all'altezza desiderata con la manopola di regolazione (19) allentando la manopola di blocco (20). Dopo aver effettuato la regolazione, assicuratevi di ritornare a stringere la manopola di blocco (20).
- Allentare la manopola (21) e regolare il supporto del cuscinetto, così che il supporto del cuscinetto sia posizionato 1 o 2 mm dalla lama. Tornare a serrare la manopola.
- Allentare la manopola (22) per regolare la posizione del cuscinetto a circa 0.5 mm dalla parte posteriore della lama. Successivamente tornare a serrare la manopola.
- A questo punto allentare il bullone (23) e regolate la posizione del cuscinetto ad una distanza di 0.5 mm dalla lama. Successivamente tornare a serrare il bullone.

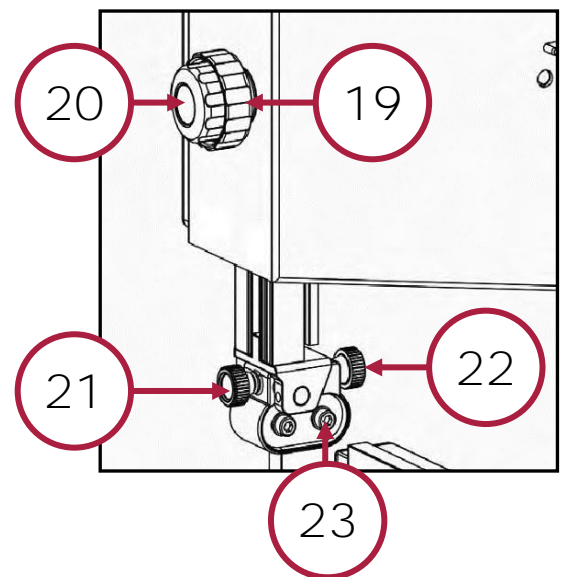


Figura 17 – Guida lama superiore

19 Manopola regolazione

20 Manopola blocco

21 Regolazione guida

22 Regolazione cuscinetti

23 Regolazione cuscinetti

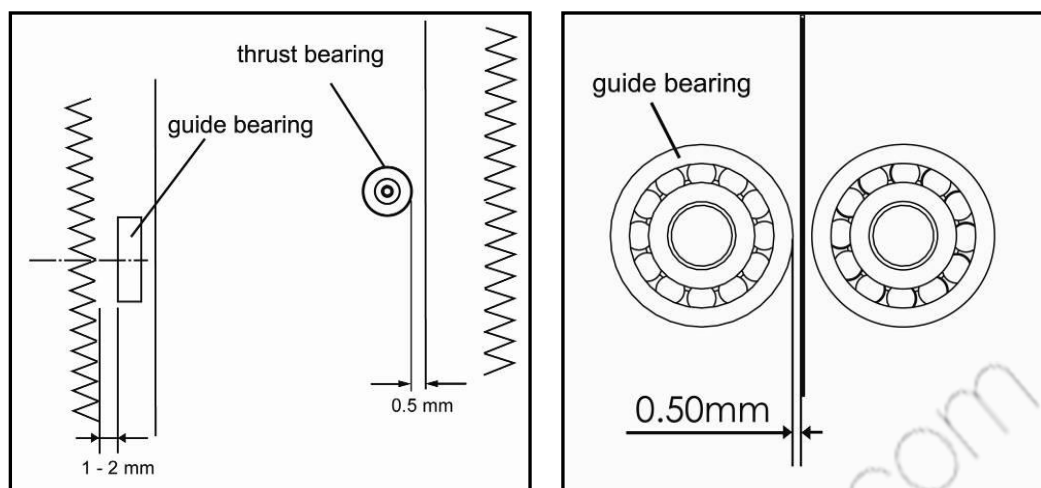


Figura 18 – Regolazione cuscinetti guida lama superiore



Blocco della lama

La lama non è più utilizzabile se i denti della lama toccano le guide durante il funzionamento della macchina. Non fate toccare la lama in movimento con le parti fisse della macchina. La lama potrebbe rompersi creando un rischio di infortunio.

rollawaycontainer.com

6.7 Regolazione del guida lama inferiore

Il guida lama inferiore deve essere regolato dopo ogni cambio di lama a nastro o modifica dell'inclinazione della puleggia superiore.

- Allentare il bullone a brugola (24) e muovete tutta la guida inferiore regolando la posizione dei cuscinetti a 1 o 2 mm dalla lama. Tornate a serrare il bullone (24).
- Allentare il bullone (25) e regolate la posizione dei cuscinetti a circa 0.5 mm dalla parte posteriore della lama. Tornate a serrare il bullone (25).
- Allentare il bullone (26) e regolate la posizione dei cuscinetti a circa 0.5 mm dalla lama. Tornate a serrare il bullone (26).

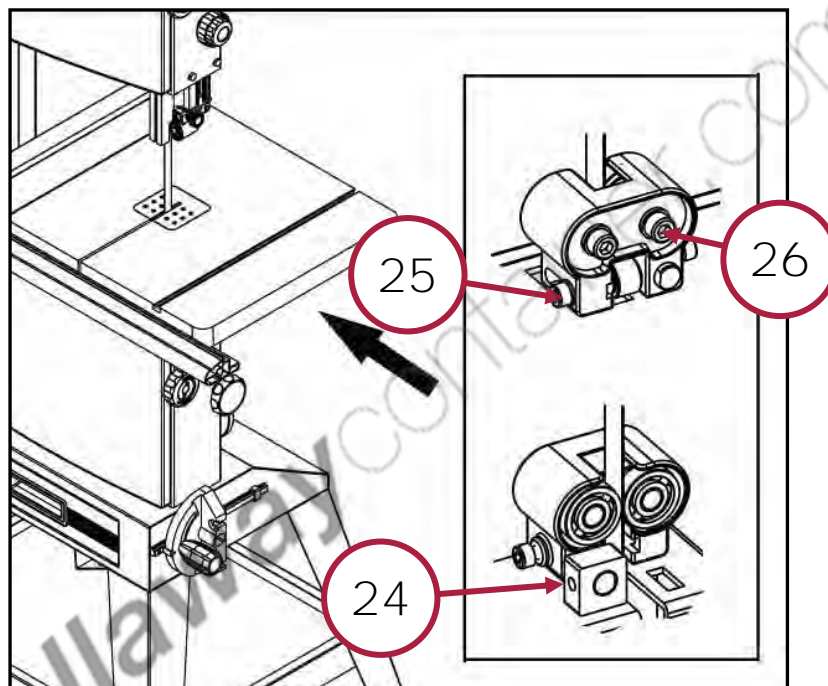


Figura 19 - Regolazione cuscinetti guida lama inferiore

24 Bullone blocco

26 Bullone regolazione

25 Bullone regolazione



Blocco della lama

La lama non è più utilizzabile se i denti della lama toccano le guide durante il funzionamento della macchina. Non fate toccare la lama in movimento con le parti fisse della macchina. La lama potrebbe rompersi creando un rischio di infortunio.



6.8 Regolazione della velocità della lama

La sega a nastro è dotata di due velocità di rotazione ottenibili con un cambio di posizione della cinghia motore sulle pulegge.

- Aprire il portello inferiore
- Allentare la cinghia di trasmissione del motore ruotando la manopola in senso orario (27).
- Posizionare la cinghia di trasmissione sulle pulegge corrispondenti alla velocità richiesta.

6.8.1 Regolazione tensione della cinghia

- Se si ritiene necessario, avvitare o svitare la manopola (27) per regolare la tensione della cinghia.
- Ruotare in senso orario la manopola di tensione per ridurre la tensione sulla cinghia.
- Ruotare in senso antiorario la manopola di tensione per aumentare la tensione sulla cinghia
- La cinghia deve essere tensionata in modo tale che in mezz'ora tra le due pulegge la sua freccia deve essere al massimo di 10 mm.
- Tornare a chiudere il portello inferiore.

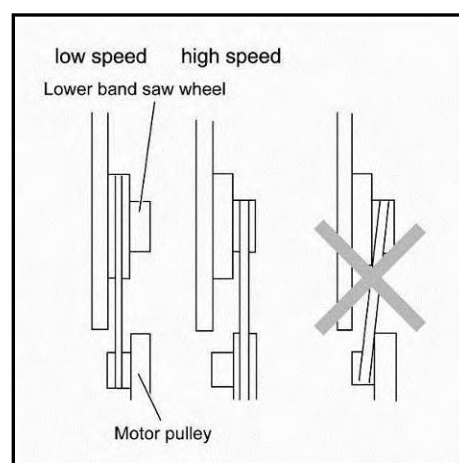
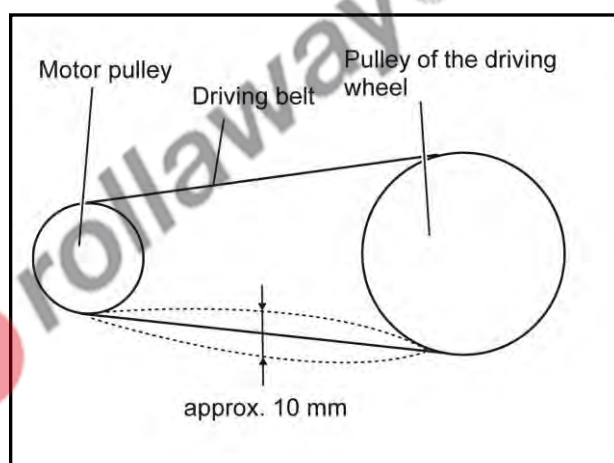
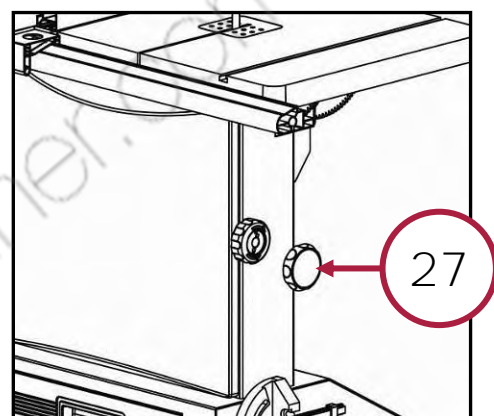


Figura 20 – Cambio velocità e tensionamento cinghia di trasmissione.

6.9 Sostituzione della lama



Scossa elettrica e Taglio

Prima di sostituire la lama, spegnere la macchina e scollegate SEMPRE il cavo di alimentazione della presa. Ciò, per non generare il rischio di scosse elettriche od avviamenti indesiderati.



Indossare DPI

Per la sostituzione della lama indossare SEMPRE idonei guanti di protezione (per ridurre il rischio di taglio).



Indossare DPI

Non toccate la lama a mani nude!

- Allentate tutte e quattro le manopole (10) che tengono il posizione la traversa guida e rimuovetela.
- Aprite i portelli superiore ed inferiore.
- Posizionate la guida / protezione scorrevole nella sua posizione più bassa.
- Allentate la tensione della lama ruotando la leva (28) per allentare velocemente la tensione sulla lama
- Rimuovete la lama dalla macchina.
- Installate una lama nuova sulla macchina e centratela sulle pulegge
- Tornate a serrare la leva (28) del tensionamento della lama.
- Tornate a posizionare la traversa guida sulla tavola della macchina.
- Richiudete i portelli superiore ed inferiore.
- Successivamente allineate la lama, regolate la tensione e le guide superiori ed inferiori

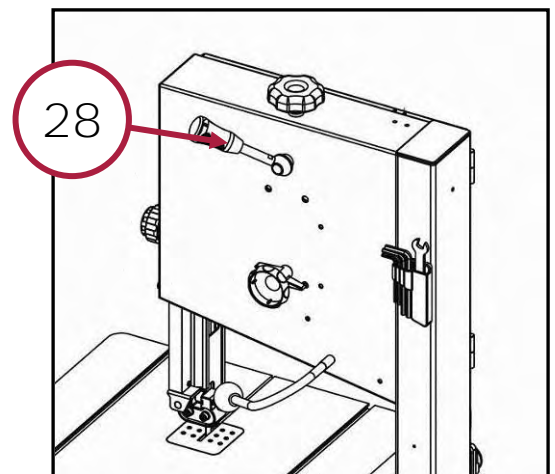


Figura 21 – Leva di rilascio rapido.

28

Leva di rilascio tensione rapida



Primi tagli con lame nuove

Durante i primi 4 - 6 tagli, dopo la sostituzione della lama, esercitare pressioni di taglio contenute, in modo da preservare nel tempo l'efficacia della lama.



6.10 Collegamento del tubo di aspirazione

La Sega a nastro deve essere collegata ad un dispositivo di aspirazione della segatura prima dell' utilizzo. Il tubo flessibile d'aspirazione deve essere collegato alla bocchetta di aspirazione presente nella parte inferiore della macchina, dalla parte del motore elettrico.

6.11 Connessione della spina elettrica di alimentazione

1. Inserire la spina elettrica di alimentazione in una presa di corrente bipolare con messa a terra (10/16 A, 250 V).
2. Avviare la macchina, premendo sul pulsante verde ed assicurarsi che il senso di rotazione della lama sia conforme con quello indicato dalla freccia apposta sul carter di protezione.
3. Prima di iniziare le operazioni di taglio, controllare la sega nel seguente modo:
 - facendola girare a vuoto per almeno 5 minuti;
 - con le protezioni in posizione;
 - senza la presenza di personale.



Urto di parti proiettate

Durante la prova a vuoto, nessun operatore e nessuna altra persona deve trovarsi nel raggio di azione della macchina.



rollawaycontainer.com

7 SICUREZZE DELLA MACCHINA

7.1 Sicurezze elettriche

In caso di funzionamento difettoso o di guasto, la **SEGA A NASTRO** è dotata di cavi elettrici con **conduttore di messa a terra**, che fornisce un percorso di minima resistenza per la corrente elettrica riducendo il pericolo di folgorazione.

Il cavo di alimentazione dovrà essere dotato di una presa idonea, da collegare alla spina di alimentazione della macchina e dovrà essere collegato a terra secondo le normative vigenti. Eventuali cavi di prolunga devono essere di sezione uguale o superiore a quella del cavo di alimentazione.



Scossa elettrica

Un errato collegamento del conduttore di messa a terra della macchina può generare il rischio di scosse elettriche.

Se non avete ben capito le istruzioni per la messa a terra o se dubitate dell'esatta messa a terra della macchina, effettuate un controllo insieme a un elettricista qualificato.

7.2 Dispositivi di sicurezza contro i rischi "meccanici"

7.2.1 Carter di protezione pulegge e lama

I carter di protezione (Ripari), hanno il compito di impedire che parti del corpo dell'operatore, in particolare mani e/o dita, vengano a contatto diretto con la lama a nastro e con le pulegge in rotazione. Inoltre, hanno il compito di impedire che schegge, frammenti di lama o di pezzi che eventualmente si dovessero staccare, vengano scagliati verso il viso dell'operatore.

I coperchi del vano pulegge, costituiti da un carter superiore ed uno inferiore, sono due ripari mobili di tipo asservito, associati a due microinterruttori di interblocco, che arrestano immediatamente la macchina in caso di apertura durante il funzionamento.



7.2.2 Carter regolabile di protezione lama

Il carter di protezione della lama a nastro, ha il compito di impedire che parti del corpo dell'operatore, in particolare mani e/o dita, vengano a contatto diretto con la lama stessa durante il funzionamento, limitando la parte esposta della lama alla sola zona interessata all'esecuzione del taglio.



Figura 22 – Carter regolabile di protezione lama.

29

Riparo regolabile protezione lama

LEVA "SPINGI PEZZO"

La leva spingi-pezzo ha il compito di agevolare l'operatore durante la fase di avvicinamento del pezzo da tagliare alla lama a nastro, così da evitare pericolosi avvicinamenti delle mani alla lama in movimento soprattutto nel caso di pezzi di piccole dimensioni.



Figura 23 – Leva spingi pezzo.



Controllo dei Dispositivi di sicurezza

Ogni volta che si utilizza la Sega a nastro controllare il perfetto funzionamento e l'integrità dei dispositivi di sicurezza.

7.3 Utilizzo dei DPI



Utilizzo dei DPI

In ogni caso, utilizzare SEMPRE adeguati dispositivi di protezione individuale (DPI) quali:

- Guanti;
- Occhiali o schermi sul viso;
- Tute o grembiule;
- Scarpe antinfortunistiche.



Figura 24 - Descrizione dei Dispositivi di Protezione Individuale.

8 USI IMPROPRI E CONTROINDICAZIONI

Le seguenti azioni descritte, che ovviamente non possono coprire l'intero arco di potenziali possibilità di "cattivo uso" delle macchine, sono da considerarsi **assolutamente vietate**.



È ASSOLUTAMENTE VIETATO!!!

- Usare la macchina senza il carter guida-lama installato e regolarmente posizionato;
- Trattenerne con la mano il pezzo da tagliare;
- Usare la macchina per usi diversi da quelli per cui è concepita, in particolare, per tagliare acciaio "temprato o cementato" oppure tagliare tronchetti di legno di forma circolare.
- Eccedere la capacità di taglio dichiarata dal Costruttore;
- Lasciare la macchina incustodita con la spina inserita;
- **Consentire l'uso della macchina a personale non addestrato;**
- Usare la macchina se non si è psicofisicamente idonei;
- Usare la macchina senza la dovuta attenzione;
- Usare la macchina senza utilizzare idonei dispositivi di protezione individuale, quali, scarpe e guanti antinfortunistici, occhiali o schermi di protezione, ecc.;
- Usare la macchina in condizioni ambientali non previste (condizioni climatiche avverse, campi magnetici elevati, ecc.);
- Usare la macchina in atmosfere potenzialmente esplosive;
- Usare la macchina in ambienti non sufficientemente illuminati;
- Porre la macchina a contatto con generi alimentari;
- Manomettere apparecchiature e/o dispositivi di sicurezza;
- Manomettere il circuito elettrico;
- Lubrificare la lama prima, durante e dopo la lavorazione.



9 TRASPORTO E SOLLEVAMENTO

Il peso della **SEGA ART. 0509/305** è di 62 kg; quindi per il trasporto è necessario utilizzare idonei mezzi di sollevamento. A tal proposito, seguire le indicazioni di seguito riportate:

1. **Staccare la spina dell'alimentazione dalla presa e raccogliere il cavo, facendo attenzione che non si danneggi durante il trasporto;**
2. Controllare che il vano pulegge sia ben chiuso;
3. Dopo avere verificato il corretto bloccaggio, imbracare la sega e sollevare con cautela.



Trasporto delle macchine

- Tutte le operazioni di trasporto vanno **SEMPRE** effettuate a macchina ferma e senza pezzi od utensili sulla tavola.
- Scollegare **SEMPRE** la spina di alimentazione.



Pericolo di schiacciamento

Per il trasporto ed il sollevamento delle macchine utilizzare un mezzo idoneo, avente capacità di sollevamento di almeno 50 kg.

10 FISSAGGIO AL SUOLO

Prima di iniziare ad utilizzare la macchina è necessario il suo fissaggio al suolo. La base della macchina è dotata di fori per il fissaggio mediante viti passanti. In base alla tipologia di piano su cui viene posizionata la macchina inserire i sistemi di fissaggio (chimico, fischer, etc..).

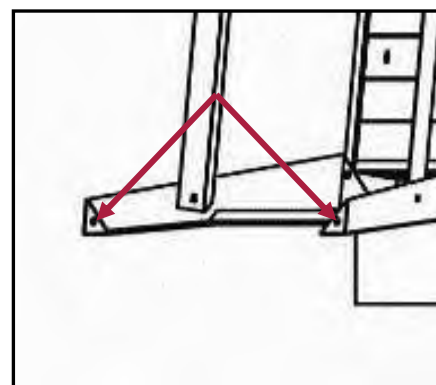


Figura 25 – Fissaggio al suolo.



Pericolo di ribaltamento

Prima di iniziare ad usare la macchina è assolutamente obbligatorio fissare la macchina al suolo per evitare il suo ribaltamento durante le operazioni di taglio.

11 FUNZIONAMENTO

11.1 Avvertenze d'uso



Utilizzo della macchina

- La Sega a nastro viene fornita con una lama adatta per il taglio del legno.
- La Sega a nastro può essere usata in alternativa con materiali plastici, dopo aver cambiato il tipo di lama (accessorio disponibile).
- **Non tagliare parti in acciaio "temprato o cementato".**
- Non tagliare pezzi e/o profilati di dimensioni eccedenti la capacità di taglio massima o a sezione circolare (vedere le Specifiche Tecniche della macchina).



Pericolo di taglio e di infortunio

- Prima di utilizzare la macchina accertarsi che sia fissata rigidamente, per evitare spostamenti e perdite di stabilità.
- Indossare adeguati dispositivi di protezione individuale (DPI) quali: guanti, occhiali, tute o grembiule e scarpe antinfortunistiche.

11.2 Regolazione della macchina e taglio

Prima di utilizzare la macchina, compiere le seguenti operazioni:

1. Controllare il corretto tensionamento della lama a nastro.
2. **Regolare l'altezza del riparo guida lama** in base allo spessore del pezzo da tagliare.
3. **Regolare l'inclinazione della tavola di lavoro, nel caso si debbano compiere dei tagli inclinati.**
4. Posizionare la squadra di riferimento guida-pezzo, in base alle dimensioni del pezzo da tagliare
5. Azionare la macchina, premendo il pulsante di avviamento verde
6. Utilizzare la leva spingi-pezzo per avvicinare l'estremità dell'asse di legno da tagliare alla lama, esercitando una pressione costante e continua.



Pericolo di taglio

È assolutamente vietato spingere l'estremità dell'asse da tagliare verso la lama senza l'ausilio della leva "spingi pezzo".



Emergenza

In caso di emergenza, premere immediatamente la calottina rossa di arresto.

7. Al termine del lavoro, premere il pulsante rosso di arresto e attendere che la lama si arresti completamente, dopodiché prelevare le parti tagliate.



Pericolo di taglio

- Dopo avere premuto l'interruttore di spegnimento, la lama continua a ruotare per inerzia.
- Non avvicinare parti del corpo, come mani e/o piedi, alla lama in movimento!

11.3 Regole per un utilizzo sicuro della sega

Occorre prestare attenzione per evitare il danneggiamento della lama a nastro quando la sega non viene utilizzata per un periodo prolungato. In tal caso, è bene ridurre il tensionamento della lama agendo sull'apposito volantino C.

Inoltre, sarebbe opportuno rimuovere la lama dalla macchina e quindi riporla come mostrato in Figura 26.

Quando non si utilizzano, le lame dovrebbero essere avvolte ed immobilizzate (vedere la Figura 26).

Inoltre, dovrebbero essere tenute in un luogo sicuro ed asciutto.

Prima dell'uso dovrebbero essere verificate per quel che riguarda denti danneggiati e incrinature.



Taglio

Utilizzate sempre guanti anti taglio per maneggiare la lama!

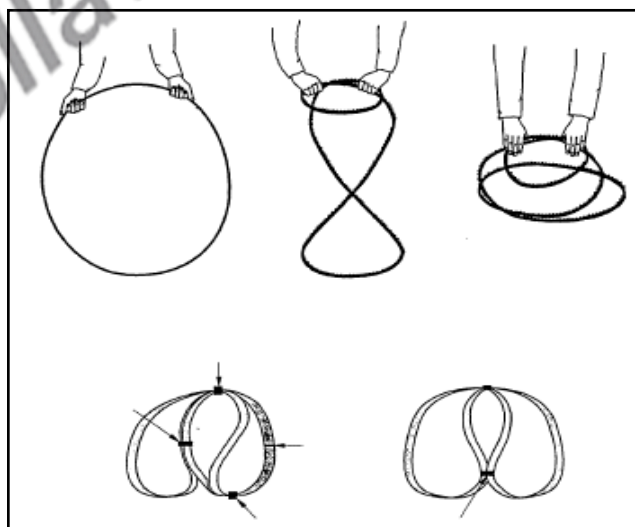


Figura 26 – Avvolgimento di lame a nastro.

Qualora sia necessario trasportare la lama a nastro è bene utilizzare un dispositivo come quello mostrato in Figura 27.

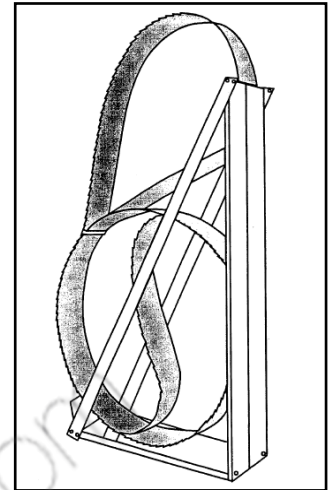


Figura 27 – Contenitore lama.

11.3.1 Esecuzione di tagli dritti

Qualora sia necessario effettuare dei tagli dritti occorre regolare la posizione della squadra guida-pezzo. Inoltre, durante l'avanzamento manuale contro la guida, è obbligatorio usare un utensile spingi pezzo per l'avanzamento del pezzo vicino alla lama.

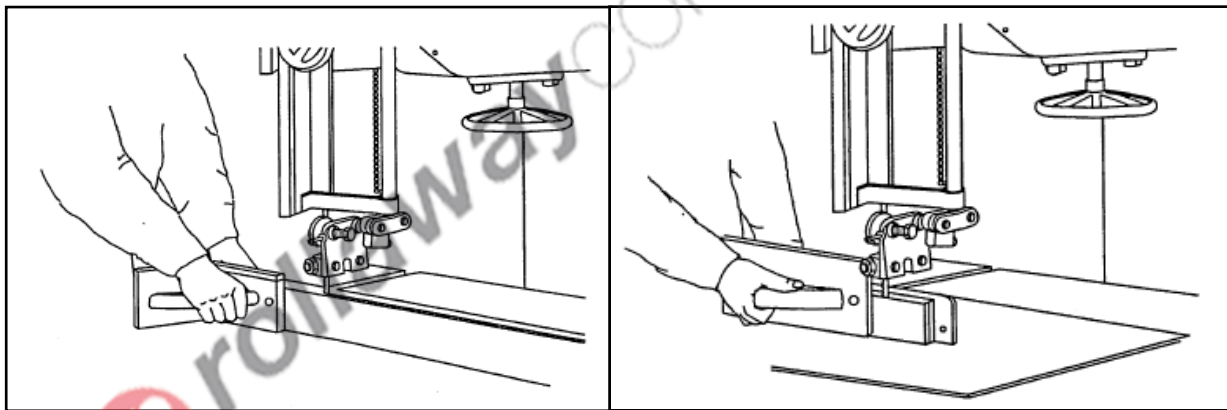


Figura 28 – Esecuzione di tagli alti.

11.3.2 Esecuzione di tagli diagonali

Qualora sia necessario effettuare dei tagli diagonali occorre regolare l'inclinazione della tavola di lavoro, quindi fissare la squadra guida-pezzo saldamente in modo che possa sostenere il pezzo da tagliare oltre che guidarlo nella corretta posizione.



11.3.3 Esecuzione di tenonature

Per la realizzazione di tenonature rettangolari è necessario installare un fermo nella parte posteriore della tavola da lavoro in modo tale da arrestare il movimento alla quota corretta, evitando il trascinarsi in avanti della sega (Figura 29).

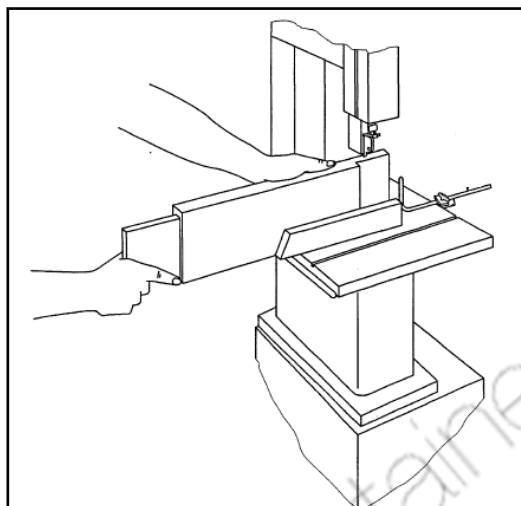


Figura 29 – Esecuzione di scanalature.

11.3.4 Taglio di cunei

Per la realizzazione di cunei di piccole dimensioni, è necessario usare una guida come in Figura 30.

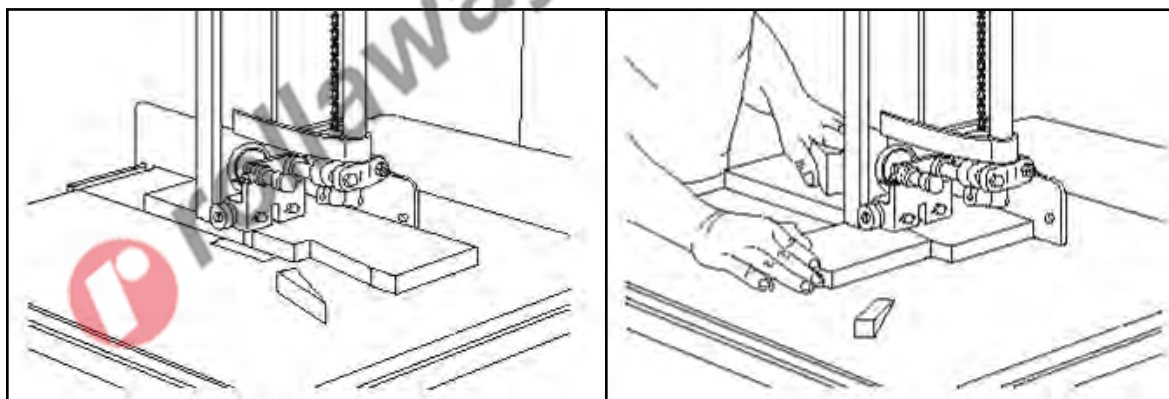


Figura 30 – Esecuzione cunei di piccole dimensioni.

11.3.5 Esecuzione di tagli curvi

Per la realizzazione di tagli curvi e irregolari è necessario spingere il pezzo in lavorazione seguendo la linea preventivamente disegnata sull'asse e mantenendo quest'ultima saldamente appoggiata alla tavola di lavoro.

Mantenere le mani in posizione sicura !

In alternativa è possibile utilizzare una sagoma.

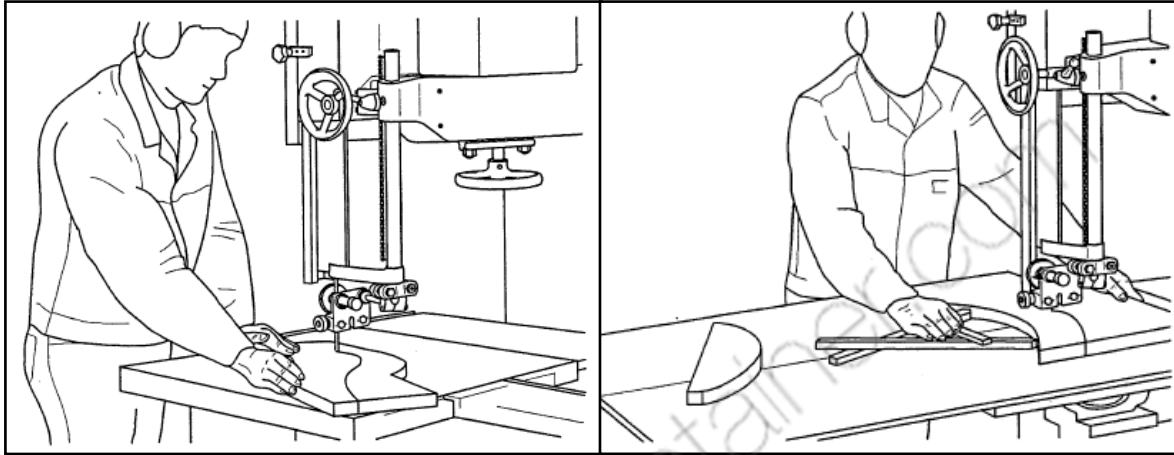


Figura 31 – Esecuzione di tagli curvi o irregolari.

Qualora entriate in contatto con la lama in movimento premete immediatamente il pulsante d'arresto.

- In caso di lievi abrasioni pulite e disinfettate immediatamente la ferita quindi applicate una benda sterile, il legno può contenere microrganismi patogeni.
- In caso di lesioni più gravi avvisate immediatamente il **pronto intervento sanitario 118** o il **numero unico europeo per le emergenze 112**.



rollaway.com



12 ACCESSORIO PER IL TAGLIO CIRCOLARE

La sega a nastro è dotata dell'accessorio per l'esecuzione di tagli circolari.
L'accessorio è composto da:

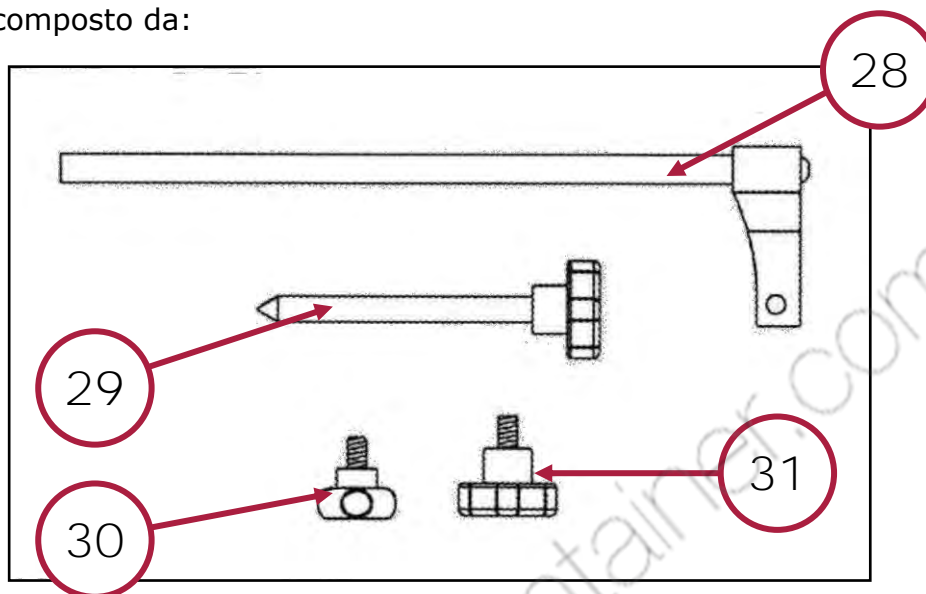


Figura 32 – Accessorio per il taglio circolare.

28

Supporto scorrevole

29

Perno centrale

30

Manopola di blocco A

31

Manopola di blocco B

12.1 Assemblaggio

Inserire il perno centrale all'interno del foro previsto sul supporto scorrevole. Bloccatelo inserendo ed avvitando la manopola di blocco A. Quindi fissare il supporto scorrevole nella sua sede nella parte posteriore della protezione scorrevole della sega. Fatelo scorrere fino alla posizione desiderata e successivamente bloccatelo inserendo e avvitando la manopola di blocco B.

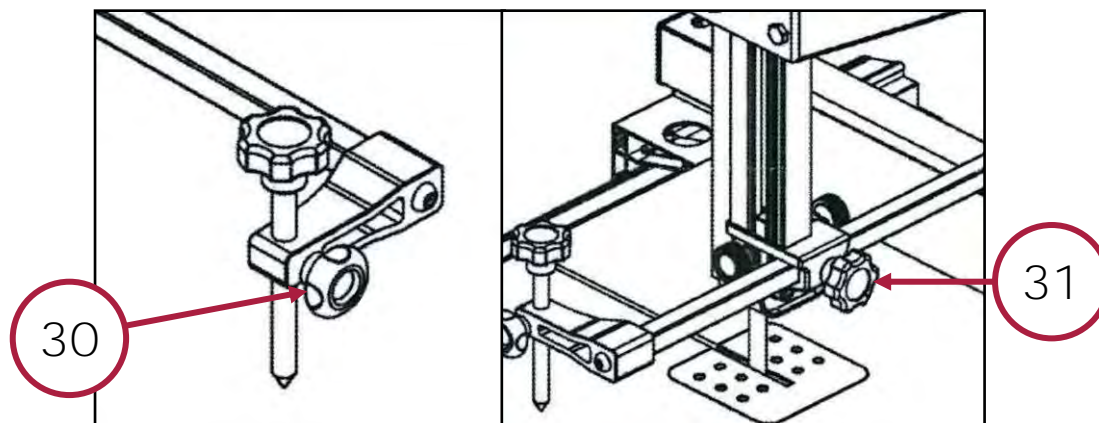


Figura 33 – Assemblaggio accessorio.

12.2 Utilizzo dell'accessorio



Taglio circolare

- Per effettuare correttamente un taglio circolare potrebbe essere necessario l'utilizzo di un nastro più sottile di quello montato di fabbrica.

1. Disegnare un cerchio della dimensione voluta sul pezzo di legno da tagliare facendo attenzione anche a segnare il centro del cerchio.
2. Regolare la guida parallela ed effettuare un taglio tangente al cerchio segnato in precedenza.

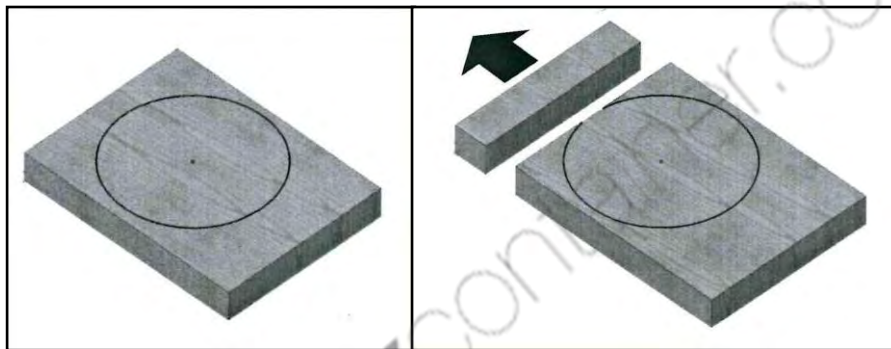


Figura 34 – Eliminazione materiale superfluo.

3. Posizionare il pezzo di legno rimanente con il cerchio segnato sulla tavola di lavoro.
4. Posizionate il punto di tangenza del cerchio disegnato sul pezzo di legno a contatto con la lama della sega a nastro.
5. Regolate il supporto scorrevole per fare coincidere il perno centrale con il centro del cerchio segnato sulla tavola di legno.
6. Stringete la manopola di serraggio del perno centrale e del supporto scorrevole.
7. Accendete la macchina lentamente e ruotate la tavola di legno attorno al perno centrale per effettuare il taglio curvo.

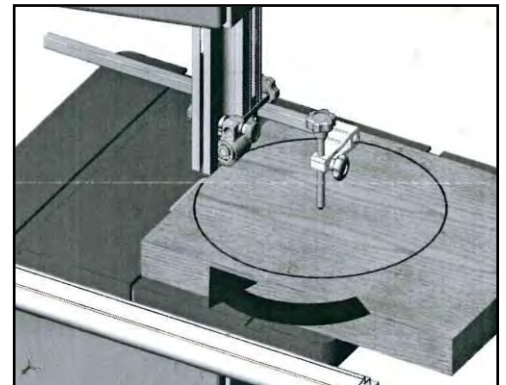


Figura 35 – Effettuazione del taglio.

8. Utilizzando delle variazioni del metodo precedente è anche possibile effettuare degli smussi tondi, settori circolari etc..

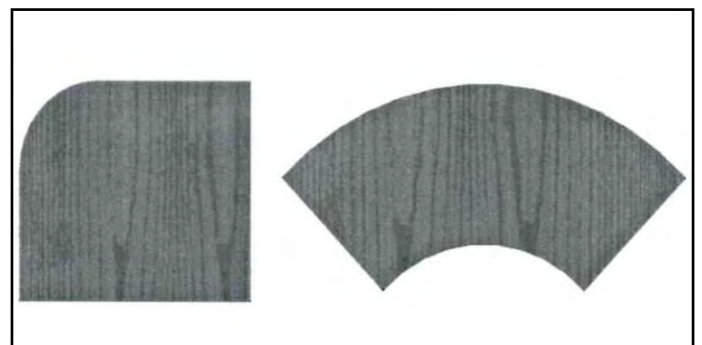


Figura 36 – Settori circolari e smussi.



13 MANUTENZIONE

Ogni operazione di manutenzione, ad esclusione di quelle specificatamente indicate in questo manuale, va eseguita da personale specializzato e autorizzato dal costruttore.

Il presente manuale non approfondisce informazioni riguardanti smontaggio e manutenzione straordinaria, poiché tali operazioni andranno eseguite sempre ed in via esclusiva dal personale del Servizio Assistenza.



Scossa elettrica

Prima di ogni controllo o manutenzione, spegnere la macchina e staccare SEMPRE il cavo di alimentazione dalla spina della sega. Ciò, per non generare il rischio di scosse elettriche.

13.1 Manutenzione ordinaria

13.1.1 Al termine di ogni lavorazione

Pulite regolarmente ed abbiate cura della Vs. macchina, ciò vi garantirà una perfetta efficienza ed una lunga durata della stessa.

Attraverso l'uso di un compressore soffiare via, alla fine di ogni lavorazione, i trucioli, la segatura da taglio e la polvere che si accumula sul piano della macchina e sul banco da lavoro e dentro al vano pulegge.



Lavori con l'aria compressa

Indossare SEMPRE gli occhiali di protezione quando si utilizza l'aria compressa.

Controllare allo stesso tempo lo stato della Sega a nastro e della targhetta CE e di avvertimento; nel caso non siano più leggibili richiederne delle altre.

Controllare l'usura della cinghia e registrare il tendi cinghia, se necessario.

Controllare cuscinetti e pattini dei guida lama superiore e inferiore.

Lubrificare cuscinetti e pattini dei guida lama con grasso spray.

Non utilizzare la Sega a nastro se si riscontrano dei difetti.

Per la pulizia della parte esterna della macchina usare esclusivamente un panno asciutto.



Pulizia della macchina

NON usare detergenti o solventi vari; le parti in plastica sono facilmente aggredibili dagli agenti chimici.

13.1.2 Periodicamente

Ogni 6 mesi di vita della macchina, eseguire un controllo approfondito di funzionamento ed usura.

Staccare la spina di alimentazione e controllare la lunghezza e l'efficienza delle spazzole del motore elettrico, che non deve essere inferiore a 6 mm. In caso contrario, sostituirle con altre identiche.

Controllare il corretto scorrimento delle pulegge

14 DEPOSITO A MAGAZZINO

Nel caso in cui la macchina dovesse essere immagazzinata e conservata per un certo periodo di tempo, per evitare danneggiamenti e/o deterioramenti, deve essere conservata in luoghi chiusi e privi di umidità.

Ricordarsi inoltre di allentare la tensione della lama o meglio di rimuoverla e riporla come mostrato a pagina 36 del presente manuale.

15 SMALTIMENTO COMPONENTI E MATERIALI

Qualora la macchina debba essere rottamata, si deve procedere allo smaltimento delle sue parti in modo differenziato.



Abbiate rispetto dell'ambiente!

Rivolgersi ad un centro specializzato per la raccolta di materiali metallici.

La struttura della Sega a nastro e la lama sono in acciaio, mentre alcune parti come la protezione del motore elettrico, ecc. sono in materiale polimerico. A tal proposito, suddividere i materiali in funzione della loro natura, incaricando imprese specializzate abilitate allo smaltimento, in osservanza di quanto prescritto dalla legge.



Abbiate rispetto dell'ambiente!

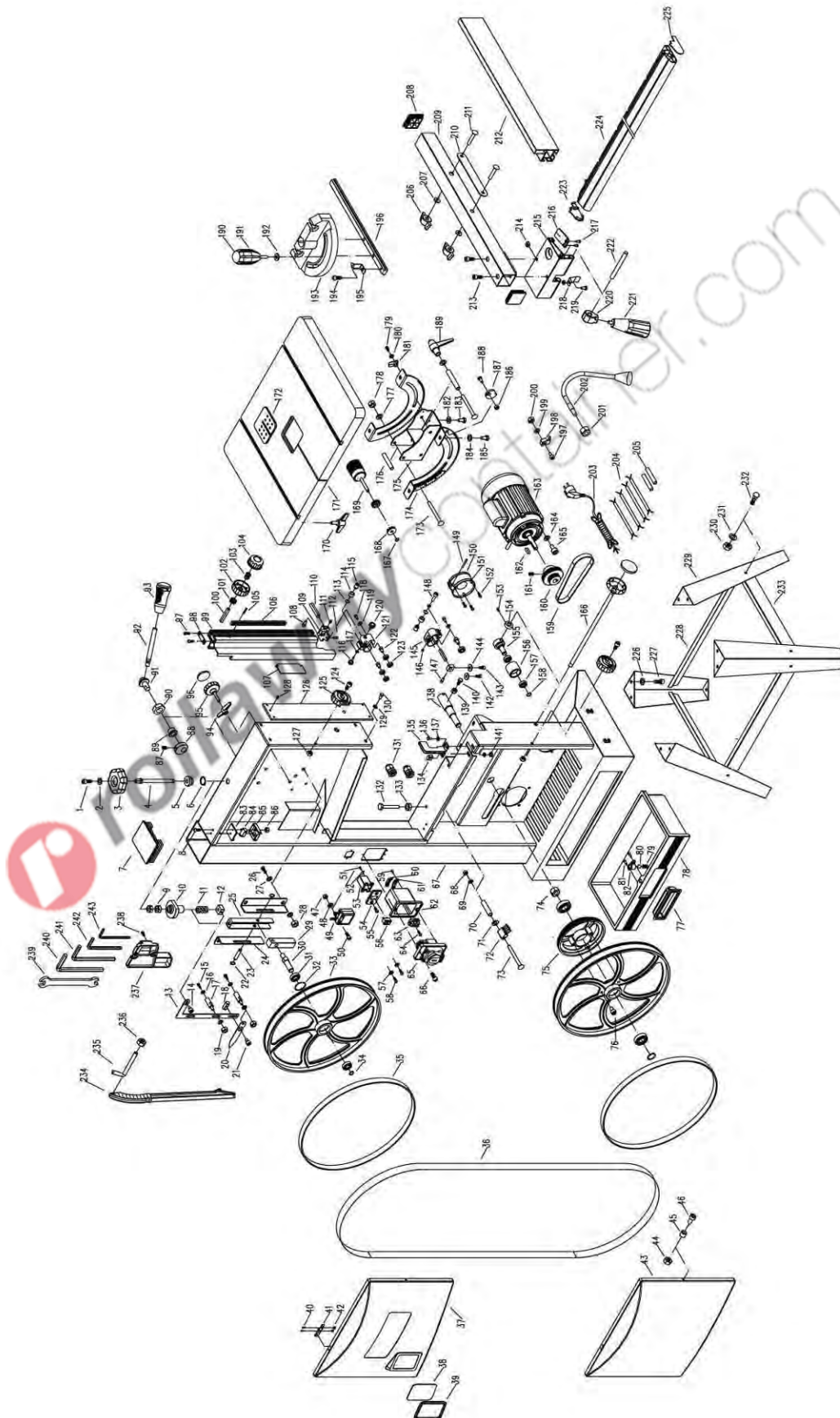
Smaltire i residui di lavorazione (trucioli, segatura, ecc.) nel rispetto della normativa vigente.

16 RICERCA DEI GUASTI

PROBLEMA	PROBABILE CAUSA	SOLUZIONE
Funzionamento rumoroso.	A) Cuscinetti danneggiati. B) Cuscinetti non lubrificati. C) Sfregamento della lama. D) Lama allentata.	A) Contattare il Servizio Assistenza. B) Lubrificare. C) Smontare / sostituire la lama e verificarne lo scorrimento. D) Ruotare il pomello tendi-lama.
Il motore non si avvia.	A) Alimentazione elettrica. B) Collegamenti elettrici. C) Protezione termica intervenuta. D) Avvolgimenti del motore bruciati. E) Interruttore rotto.	A) Verificare cavo d'alimentazione. B) Verificare i collegamenti elettrici. C) Resettare la protezione. D) Contattare il Servizio Assistenza. E) Contattare il servizio assistenza.
Scarsa efficienza di taglio / eccessivo surriscaldamento.	A) Pressione eccessiva. B) Lama usurata o che non taglia bene. C) Materiale non idoneo.	A) Applicare meno pressione. B) Verificate l'affilatura ed il grado di usura della lama. C) Utilizzare solo materiali di legno e materie assimilate.



17 ESPLOSO E PARTI DI RICAMBIO



N.	Descrizione	Q.tà	N.	Descrizione	Q.tà
0509/305/001	Vite a brugola M5 x 12 mm	1	0509/305/048	Rondella piatta Ø 4 mm	1
0509/305/002	Rondella piatta Ø 5 mm	1	0509/305/049	Scheda elettronica LED	1
0509/305/003	Manopola tensione	1	0509/305/050	Vite a brugola M4 x 12 mm	1
0509/305/004	Vite tensione	1	0509/305/051	Vite a croce M4.2 x 9.5 mm	1
0509/305/005	Distanziale	1	0509/305/052	Passacavo	1
0509/305/006	Seeger 3AMI-15	1	0509/305/053	Scatola interruttore LED	1
0509/305/007	Tappo colonna	1	0509/305/054	Piastra interruttore LED	1
0509/305/008	Vite a croce M4 x 25 mm	4	0509/305/055	Vite a croce M4 x 12 mm	2
0509/305/009	Dado esagonale M8	2	0509/305/056	Interruttore	1
0509/305/010	Camma	1	0509/305/057	Rondella dentata	2
0509/305/011	Molla di tensionamento	1	0509/305/058	Vite a croce M4 x 8 mm	2
0509/305/012	Dado tensionamento	1	0509/305/059	Vite a croce M2.9 x 9.5 mm	4
0509/305/013	Piastra di connessione	1	0509/305/060	Pressa cavo	1
0509/305/014	Vite assiale	1	0509/305/061	Pressa cavo	1
0509/305/015	Vite M6 x 12 mm	3	0509/305/062	Scatola interruttore	1
0509/305/016	Rondella piatta Ø 6 mm	6	0509/305/063	Morsettiera	1
0509/305/017	Prigioniero	3	0509/305/064	Vite a croce M2.9 x 16 mm	1
0509/305/018	Pezzo di blocco	1	0509/305/065	Interruttore	1
0509/305/019	Dado autobloccante M6	3	0509/305/066	Vite a croce M4 x 12 mm	2
0509/305/020	Puntatore tensione	1	0509/305/067	Corpo della macchina	1
0509/305/021	Vite assiale	1	0509/305/068	Dado cieco M8	1
0509/305/022	Seeger 3 AMI-8	2	0509/305/069	Rondella piatta Ø 8 mm	1
0509/305/023	Sede blocco regolazione	1	0509/305/070	Distanziale spazzola	1
0509/305/024	Guida tensionamento	2	0509/305/071	Rondella piatta Ø 8 mm	1
0509/305/025	Blocco di trazione	1	0509/305/072	Spazzola	1
0509/305/026	Vite M8 x 16 mm	4	0509/305/073	Vite quadra M2.9 x 16 mm	1
0509/305/027	Rondella piatta Ø 8 mm	8	0509/305/074	Dado 20 x 1.5 mm	1
0509/305/028	Dado esagonale M8	4	0509/305/075	Puleggia cinghia	1
0509/305/029	Blocco di regolazione	1	0509/305/076	Vite a brugola M6 x 10 mm	3
0509/305/030	Albero puleggia superiore	1	0509/305/077	Maniglia cassetto	1
0509/305/031	Cuscinetto a sfere	4	0509/305/078	Cassetto	1
0509/305/032	Seeger 3BMI-35	4	0509/305/079	Molla sfera acciaio	1
0509/305/033	Puleggia	2	0509/305/080	Sfera d'acciaio 8 mm	1
0509/305/034	Seeger 3AMI-15	2	0509/305/081	Vite a croce M2.9 x 9.5 mm	2
0509/305/035	Gomma della puleggia	2	0509/305/082	Sede sfera di acciaio	1
0509/305/036	Lama nastro	1	0509/305/083	Copertura micro interruttore	2
0509/305/037	Portello superiore	1	0509/305/084	Micro interruttore	2
0509/305/038	Finestrella	1	0509/305/085	Scatola micro	2
0509/305/039	Sede finestrella	1	0509/305/086	Dado esagonale M4	4
0509/305/040	Vite a croce M4 x 10 mm	4	0509/305/087	Vite a brugola M6 x 8 mm	1
0509/305/041	Piastra per micro	2	0509/305/088	Camma	1
0509/305/042	Dado esagonale M4	4	0509/305/089	Guida assiale camma	1
0509/305/043	Portello inferiore	1	0509/305/090	Dado 20 x 1.5 mm	1
0509/305/044	Dado autobloccante M6	2	0509/305/091	Albero camma	1
0509/305/045	Guarnizione	2	0509/305/092	Leva	1
0509/305/046	Vite a brugola M6 x 16 mm	2	0509/305/093	Manopola leva	1
0509/305/047	Dado cieco M4	1	0509/305/094	Manopola di blocco	1



N.	Descrizione	Q.tà	N.	Descrizione	Q.tà
0509/305/095	Manopola inclinazione	1	0509/305/143	Vite M6 x 10 mm	1
0509/305/096	Tappo manopola	2	0509/305/144	Rondella piatta Ø 6 mm	2
0509/305/097	Vite a croce M4.8 x 13 mm	2	0509/305/145	Blocco guida	1
0509/305/098	Parte superiori guida	1	0509/305/146	Vite a brugola M6 x 8 mm	1
0509/305/099	Guida protezione lama	1	0509/305/147	Vite a brugola M5 x 10 mm	1
0509/305/100	Albero	1	0509/305/148	Vite a brugola M5 x 25 mm	1
0509/305/101	Ruota dentata	1	0509/305/149	Perno 3 x 22 mm	1
0509/305/102	Manopola di regolazione	1	0509/305/150	Tappo aspirazione trucioli	1
0509/305/103	Molla	1	0509/305/151	Aspirazione trucioli	1
0509/305/104	Manopola di blocco	1	0509/305/152	Vite a croce M4.2 x 13 mm	3
0509/305/105	Spina elastica	1	0509/305/153	Vite a brugola M6 x 8 mm	1
0509/305/106	Cremagliera	2	0509/305/154	Anello posizionamento	1
0509/305/107	Piastra guida	1	0509/305/155	Albero puleggia tensione	1
0509/305/108	Vite a brugola M6 x 12 mm	1	0509/305/156	Puleggia tensionamento	1
0509/305/109	Blocco connessione	1	0509/305/157	Cuscinetto a sfere	2
0509/305/110	Albero connessione	2	0509/305/158	Seeger 3AMI-12	1
0509/305/111	Vite a brugola M6 x 8 mm	1	0509/305/159	Cinghia	1
0509/305/112	Vite a croce M4.8 x 13 mm	2	0509/305/160	Puleggia motore	1
0509/305/113	Anello	2	0509/305/161	Vite a brugola M8 x 8 mm	1
0509/305/114	Cuscinetto	2	0509/305/162	Chiavetta	1
0509/305/115	Supporto cuscinetto II	2	0509/305/163	Motore	1
0509/305/116	Manopola II	1	0509/305/164	Rondella piatta Ø 6 mm	4
0509/305/117	Rondella piatta Ø 5 mm	1	0509/305/165	Vite a brugola M6 x 12 mm	4
0509/305/118	Vite a brugola M6 x 16 mm	2	0509/305/166	Manopola di tensionamento	1
0509/305/119	Rondella piatta Ø 6 mm	2	0509/305/167	Seeger 3AMI-18	1
0509/305/120	Manopola I	1	0509/305/168	Ruota di regolazione	2
0509/305/121	Blocco guida	1	0509/305/169	Manopola di regolazione	1
0509/305/122	Supporto cuscinetto	4	0509/305/170	Manopola blocco barra	4
0509/305/123	Cuscinetto a sfere	8	0509/305/171	Tavola di lavoro	1
0509/305/124	Vite a brugola M6 x 16 mm	2	0509/305/172	Inserto tavola	1
0509/305/125	Manopola apertura portello	2	0509/305/173	Vite a collo quadro	2
0509/305/126	Piastra	1	0509/305/174	Piastra piegata	2
0509/305/127	Dado autobloccante M6	2	0509/305/175	Sede rotazione	1
0509/305/128	Vite a brugola M6 x 8 mm	1	0509/305/176	Distanziale	2
0509/305/129	Rondella piatta Ø 6 mm	4	0509/305/177	Rondella piatta Ø 8 mm	2
0509/305/130	Vite a brugola M6 x 10 mm	4	0509/305/178	Dado autobloccante M8	1
0509/305/131	Passa cavo	2	0509/305/179	Vite a croce M4 x 12 mm	1
0509/305/132	Vite azzeramento tavola	1	0509/305/180	Rondella piatta Ø 4 mm	1
0509/305/133	Dado esagonale M8	1	0509/305/181	Puntatore	1
0509/305/134	Blocco di fissaggio	1	0509/305/182	Rondella piatta Ø 6 mm	4
0509/305/135	Piastra guida inferiore	1	0509/305/183	Vite M6 x 10 mm	4
0509/305/136	Vite M6 x 12 mm	1	0509/305/184	Rondella piatta Ø 8 mm	4
0509/305/137	Rondella piatta Ø 6 mm	2	0509/305/185	Vite a brugola M8 x 10 mm	4
0509/305/138	Albero puleggia inferiore	1	0509/305/186	Dado esagonale M6	4
0509/305/139	Dado esagonale M6	4	0509/305/187	Spessore	1
0509/305/140	Vite M6 x 16 mm	4	0509/305/188	Vite M6 x 10 mm	1
0509/305/141	Dado esagonale M6	1	0509/305/189	Maniglia M8	1
0509/305/142	Vite M6 x 8 mm	1	0509/305/190	Copertura manopola	1

N.	Descrizione	Q.tà	N.	Descrizione	Q.tà
0509/305/191	Manopola	1	0509/305/218	Molla a balestra	1
0509/305/192	Rondella di plastica	1	0509/305/219	Vite a croce M5 x 8 mm	1
0509/305/193	Goniometro	1	0509/305/220	Pezzo di blocco	1
0509/305/194	Vite a croce M4 x 8 mm	1	0509/305/221	Leva di blocco	1
0509/305/195	Puntatore	1	0509/305/222	Albero	1
0509/305/196	Barra laterale	1	0509/305/223	Tappo II	1
0509/305/197	Vite a brugola M5 x 12 mm	1	0509/305/224	Barra trasversale	1
0509/305/198	Pressacavo	1	0509/305/225	Tappo I	1
0509/305/199	Rondella piatta Ø 5 mm	1	0509/305/226	Rondella piatta Ø 8 mm	8
0509/305/200	Dado cieco M5	1	0509/305/227	Vite a brugola M8 x 10 mm	8
0509/305/201	Dado esagonale M10	2	0509/305/228	Traversa lunga	2
0509/305/202	Luce LED	1	0509/305/229	Gamba	4
0509/305/203	Cavo alimentazione	1	0509/305/230	Dado esagonale M6	8
0509/305/204	Cavi	4	0509/305/231	Rondella piatta Ø 6 mm	8
0509/305/205	Manicotto	2	0509/305/232	Dado quadro M6 x 12 mm	8
0509/305/206	Manopola dado	2	0509/305/233	Traversa corta	2
0509/305/207	Rondella piatta Ø 6	2	0509/305/234	Spingi pezzo	1
0509/305/208	Tappo	2	0509/305/235	Gancio	1
0509/305/209	Supporto guida	1	0509/305/236	Dado esagonale M6	1
0509/305/210	Piastra	1	0509/305/237	Supporto chiavi	1
0509/305/211	Dado quadro M6 x 50 mm	2	0509/305/238	Vite a croce M4 x 10 mm	2
0509/305/212	Guida laterale	1	0509/305/239	Chiave inglese 8 - 10 mm	1
0509/305/213	Vite a brugola M5 x 10 mm	2	0509/305/240	Chiave a brugola 6 mm	1
0509/305/214	Dado quadro M5	3	0509/305/241	Chiave a brugola 5 mm	1
0509/305/215	Sede righello	1	0509/305/242	Chiave a brugola 4 mm	1
0509/305/216	Puntatore	1	0509/305/243	Chiave a brugola 3 mm	1
0509/305/217	Vite a croce M2.9 x 9.5 mm	2			

