

# MANUALE USO E MANUTENZIONE



**Sega a nastro per legno 245 mm**  
**Art. FC94/245**



ISTRUZIONI ORIGINALI

## PREMESSA



### **Leggere il presente manuale prima di qualsiasi operazione**

#### **ISTRUZIONI ORIGINALI**

Prima di iniziare qualsiasi azione operativa è obbligatorio leggere il presente manuale di istruzioni. La garanzia del buon funzionamento e la piena rispondenza prestazionale della macchina è strettamente dipendente dall'applicazione di tutte le istruzioni contenute in questo manuale.



### **Qualifica degli operatori**

I lavoratori incaricati dell'uso della presente macchina devono disporre di ogni necessaria informazione e istruzione e devono ricevere una formazione e un addestramento adeguati, in rapporto alla sicurezza relativamente:

- a) Alle condizioni di impiego della attrezzature;
- b) Alle situazioni anormali prevedibili;

ai sensi dell'art. 73 del D.Lgs. 81/08.

*Si garantisce la conformità della Macchina alle specifiche ed istruzioni tecniche descritte nel Manuale alla data d'emissione dello stesso, riportata in questa pagina; d'altra parte, la macchina potrà in futuro subire modifiche tecniche anche rilevanti, senza che il Manuale sia aggiornato.*

*Consultate perciò FERVI per essere informati sulle varianti eventualmente messe in atto.*



# INDICE

|          |  |           |
|----------|--|-----------|
| <b>1</b> | <b>INTRODUZIONE .....</b>                                      | <b>5</b>  |
| 1.1      | Premessa .....   | 6         |
| <b>2</b> | <b>AVVERTENZE DI SICUREZZA .....</b>                           | <b>7</b>  |
| 2.1      | Norme generali di sicurezza per macchine utensili .....        | 7         |
| 2.2      | Prescrizioni particolari di sicurezza per seghe da legno ..... | 8         |
| 2.3      | Norme di sicurezza per macchine utensili elettriche .....      | 9         |
| 2.4      | Assistenza tecnica.....  | 9         |
| 2.5      | Altre disposizioni .....                                       | 9         |
| <b>3</b> | <b>SPECIFICHE TECNICHE .....</b>                               | <b>10</b> |
| <b>4</b> | <b>DESCRIZIONE DELLA MACCHINA .....</b>                        | <b>11</b> |
| 4.1      | Parti principali della macchina .....                          | 13        |
| 4.2      | Targhetta di identificazione .....                             | 14        |
| 4.3      | Pittogrammi .....  | 15        |
| <b>5</b> | <b>DESCRIZIONE DEI COMANDI .....</b>                           | <b>17</b> |
| 5.1      | Interruttori di accensione e spegnimento .....                 | 17        |
| 5.2      | Arresto d'emergenza.....                                       | 18        |
| 5.3      | Volantini e pomelli di regolazione .....                       | 19        |
| 5.3.1    | Regolazione del riparo lama .....                              | 19        |
| 5.3.2    | Regolazione della tensione della lama.....                     | 20        |
| 5.3.3    | Regolazione inclinazione puleggia superiore .....              | 20        |
| 5.3.4    | Inclinazione della tavola di lavoro .....                      | 21        |
| <b>6</b> | <b>SICUREZZE DELLA MACCHINA.....</b>                           | <b>22</b> |
| 6.1      | Sicurezze elettriche.....                                      | 22        |
| 6.2      | Dispositivi di sicurezza contro i rischi "meccanici".....      | 22        |
| 6.2.1    | Carter di protezione pulegge e lama .....                      | 22        |
| 6.2.2    | Carter regolabile di protezione lama .....                     | 23        |
| 6.3      | Utilizzo dei DPI .....   | 24        |
| <b>7</b> | <b>USI IMPROPRI E CONTROINDICAZIONI .....</b>                  | <b>25</b> |
| <b>8</b> | <b>TRASPORTO E SOLLEVAMENTO .....</b>                          | <b>26</b> |
| <b>9</b> | <b>INSTALLAZIONE E MESSA IN SERVIZIO .....</b>                 | <b>27</b> |
| 9.1      | Istruzioni per rimuovere l'imballaggio .....                   | 27        |
| 9.2      | Installazione della macchina.....                              | 27        |
| 9.3      | Centraggio della tavola .....                                  | 28        |
| 9.4      | Azzeramento della tavola.....                                  | 28        |

|             |   |           |
|-------------|---|-----------|
| <b>9.5</b>  | <b>Regolare i guida lama .....</b>                              | <b>29</b> |
| <b>9.6</b>  | <b>Collegamento del tubo di aspirazione .....</b>               | <b>29</b> |
| <b>9.7</b>  | <b>Connessione della spina elettrica di alimentazione .....</b> | <b>29</b> |
| <b>9.8</b>  | <b>Fissaggio al suolo.....</b>                                  | <b>30</b> |
| <b>10</b>   | <b>FUNZIONAMENTO .....</b>                                      | <b>31</b> |
| <b>10.1</b> | <b>Avvertenze d'uso .....</b>                                   | <b>31</b> |
| <b>10.2</b> | <b>Regolazione della macchina e taglio .....</b>                | <b>31</b> |
| <b>10.3</b> | <b>Regolazione della velocità di taglio .....</b>               | <b>34</b> |
| <b>10.4</b> | <b>Regole per un utilizzo sicuro della sega .....</b>           | <b>35</b> |
| 10.4.1      | Esecuzione di tagli dritti.....                                 | 36        |
| 10.4.2      | Esecuzione di tagli diagonali.....                              | 36        |
| 10.4.3      | Esecuzione di tenonature .....                                  | 36        |
| 10.4.4      | Taglio di cunei .....   | 37        |
| 10.4.5      | Esecuzione di tagli curvi.....                                  | 37        |
| <b>11</b>   | <b>MANUTENZIONE.....</b>  | <b>39</b> |
| <b>11.1</b> | <b>Manutenzione ordinaria .....</b>                             | <b>39</b> |
| 11.1.1      | Al termine di ogni lavorazione .....                            | 39        |
| 11.1.2      | Periodicamente.....   | 39        |
| <b>11.2</b> | <b>Sostituzione della lama a nastro .....</b>                   | <b>40</b> |
| <b>12</b>   | <b>DEPOSITO A MAGAZZINO .....</b>                               | <b>43</b> |
| <b>13</b>   | <b>PARTI DI RICAMBIO .....</b>                                  | <b>43</b> |
| <b>14</b>   | <b>SMALTIMENTO COMPONENTI E MATERIALI .....</b>                 | <b>48</b> |
| <b>15</b>   | <b>RICERCA DEI GUASTI .....</b>                                 | <b>48</b> |
| <b>16</b>   | <b>CIRCUITO ELETTRICO .....</b>                                 | <b>49</b> |



# 1 INTRODUZIONE

Il presente manuale viene considerato come parte integrante della macchina, alla quale deve essere allegato al momento dell'acquisto.

Il costruttore si riserva la proprietà materiale ed intellettuale della presente pubblicazione e ne vieta la divulgazione e la duplicazione, anche parziale, senza preventivo assenso scritto.

Scopo di questo manuale è quello di fornire le nozioni indispensabili per l'uso e la manutenzione della macchina **Sega a nastro per legno 245 mm Art. FC94/245** e creare un senso di responsabilità ed una conoscenza delle possibilità e dei limiti del mezzo affidato all'operatore.

Come una macchina operatrice è affidata ad esperti ed abili operatori, così la seguente macchina deve essere **perfettamente conosciuta dall'operatore se si vuole che venga usata efficacemente e senza pericolo.**

Gli operatori devono essere adeguatamente istruiti e preparati, perciò assicuratevi che questo manuale venga letto e consultato dal personale incaricato della messa in servizio, **dell'uso e della manutenzione della Sega a nastro per legno 245 mm.** Ciò al fine di rendere più sicure ed efficaci possibili tutte le operazioni eseguite da chi svolge tali compiti.

È tassativo pertanto attenersi strettamente a quanto prescritto nel presente manuale, condizione necessaria per un funzionamento sicuro e soddisfacente delle macchine.

Il personale autorizzato, prima di iniziare le operazioni di installazione e di utilizzo della **Sega a nastro per legno 245 mm**, dovrà quindi:

- leggere attentamente la presente documentazione tecnica;
- conoscere quali protezioni e dispositivi di sicurezza sono disponibili sulle macchine, la loro localizzazione ed il loro funzionamento.

È responsabilità del compratore accertarsi che gli utilizzatori siano sufficientemente addestrati, cioè che siano a conoscenza di tutte le informazioni e le prescrizioni riportate nella presente documentazione e che siano a conoscenza dei rischi potenziali che esistono mentre operano con la **Sega a nastro per legno 245 mm.**

***Il costruttore declina ogni responsabilità per eventuali danni a persone e/o cose, causati dalla non osservanza di quanto riportato nel presente manuale.***

La **Sega a nastro per legno 245 mm** è stata progettata e costruita con protezioni meccaniche e dispositivi di sicurezza atti a proteggere l'operatore / utilizzatore da possibili danni fisici. È tassativamente vietato modificare o rimuovere i ripari, i dispositivi di sicurezza e le etichette di attenzione. Se dovete momentaneamente farlo (ad esempio per esigenze di pulizia o riparazione), fate in modo che nessuno possa adoperare la macchina.

***Modifiche alle macchine eseguite dall'utilizzatore, devono considerarsi a totale responsabilità dello stesso, perciò il costruttore declina ogni responsabilità per eventuali danni causati a persone e/o cose derivanti da interventi di manutenzione eseguiti da personale non professionalmente qualificato ed in modo difforme dalle procedure operative di seguito riportate.***

**FORMA GRAFICA DEGLI AVVERTIMENTI DI SICUREZZA, OPERATIVI, SEGNALAZIONI DI RISCHIO**

I seguenti riquadri hanno la funzione di attirare l'attenzione del lettore / utilizzatore ai fini di un uso **corretto** e **sicuro** della macchina:

**Prestare attenzione**

Evidenzia norme comportamentali da tenere onde evitare danni alla macchina e/o l'insorgere di situazioni pericolose.

**Rischi residui**

Evidenzia la presenza di pericoli che causano rischi residui a cui l'operatore deve porre attenzione ai fini di evitare infortuni o danni materiali.

**1.1 Premessa**

Per un impiego sicuro e semplice della **Sega a nastro per legno 245 mm**, si deve effettuare una attenta lettura di questo manuale al fine di acquisire la sua necessaria conoscenza. In altre parole, la durata e le prestazioni dipendono strettamente da come viene impiegata.

Anche se si è già pratici della **Sega a nastro per legno 245 mm**, è necessario seguire le istruzioni qui riportate, oltre alle precauzioni di carattere generale da osservare lavorando.

- Acquisire piena conoscenza della macchina.  
Leggere attentamente questo manuale per conoscerne: il funzionamento, i dispositivi di sicurezza e tutte le precauzioni necessarie. Tutto ciò per consentire un impiego sicuro.
- Indossare abiti adatti per il lavoro.  
L'operatore dovrà indossare abiti adatti per evitare il verificarsi di sgradevoli imprevisti.
- Mantenere con cura la macchina.

**Utilizzo della macchina**

La macchina dovrà essere utilizzata solo da personale abilitato ed istruito all'uso da personale autorizzato.



## 2 AVVERTENZE DI SICUREZZA

### 2.1 Norme generali di sicurezza per macchine utensili



#### Rischi connessi all'uso della macchina

NON sottovalutare i rischi connessi all'uso della macchina e concentrarsi sul lavoro che si sta svolgendo.



#### Rischi connessi all'uso della macchina

Nonostante l'applicazione di tutti i dispositivi di sicurezza per un uso sicuro della macchina, si deve prendere nota di tutte le prescrizioni relative alla prevenzione degli infortuni riportate nei vari punti di questo manuale.



#### Rischi connessi all'uso della macchina

Ogni persona che viene incaricata dell'uso e della manutenzione deve aver prima letto il libretto di istruzioni ed in particolare il capitolo sulle indicazioni riguardanti la sicurezza.

Si raccomanda al responsabile aziendale della sicurezza sul lavoro di farsi dare conferma scritta di quanto sopra.



#### Rischi connessi all'uso della macchina

- Durante tutte le fasi di lavoro con la macchina si raccomanda la massima cautela in modo da evitare danni a persone, a cose o alla macchina stessa.
- Utilizzate la macchina solo per gli usi previsti.
- Non manomettete i dispositivi di sicurezza previsti dal fabbricante.



#### Rischi connessi all'uso della macchina

Prima di iniziare qualsiasi tipo di lavoro sulla macchina l'operatore dovrà indossare i previsti dispositivi di protezione individuale (DPI), quali guanti di protezione ed occhiali protettivi.

1. Controllate sempre l'efficienza e l'integrità della macchina.
2. Prima di collegare la macchina alla rete elettrica assicurarsi che l'interruttore sia in posizione di riposo.
3. Non avviate la macchina in luoghi chiusi e poco ventilati ed in presenza di atmosfere infiammabili e/o esplosive. Non usate la macchina in luoghi umidi e/o bagnati e non esponetela alla pioggia o umidità.
4. Evitate avviamenti accidentali.
5. Prima di avviare la macchina abituatevi a controllare che non vi siano rimaste inserite delle chiavi di regolazione e di servizio.
6. Mantenete il posto di lavoro in ordine e libero da intralci; il disordine causa incidenti.

7. Fate in modo che il vostro ambiente di lavoro sia interdetto ai bambini, agli estranei ed agli animali.
8. Non chiedete alla macchina prestazioni superiori a quelle per cui è stata progettata. Utilizzate la macchina soltanto secondo le modalità e gli usi previsti descritti in questo manuale di istruzioni.
9. Lavorate senza sbilanciarvi.
10. Lavorate soltanto con illuminazione buona.
11. Indossate sempre, durante il lavoro, occhiali e guanti protettivi adeguati. Nel caso si produca polvere, utilizzate le apposite maschere.
12. Indossate indumenti appropriati. Vestiti larghi e penzolanti, gioielli, capelli lunghi ecc., possono agganciarsi ai particolari in movimento, causando incidenti irreparabili.
13. Sostituite le parti usurate e/o danneggiate, controllate che i ripari e le protezioni funzionino nel modo corretto prima di operare. Eventualmente, se necessario, fatela controllare dal personale del servizio assistenza. Utilizzate solo ricambi originali.
14. **Sezionate la tensione di rete di alimentazione della macchina quando:**
  - non usate la macchina;
  - la lasciate incustodita;
  - eseguite operazioni di manutenzione o di registrazione, perché non funziona correttamente;
  - il cavo di alimentazione è danneggiato;
  - sostituite l'utensile;
  - eseguite lo spostamento e/o il trasporto;
  - eseguite la pulizia.
15. Non utilizzate la macchina in ambienti con rischio di incendio e/o esplosione.
16. Si raccomanda che chi utilizza questa pubblicazione, per la manutenzione e la riparazione, abbia una conoscenza base dei principi della meccanica e dei procedimenti inerenti alla tecnica della riparazione.
17. **Il responsabile aziendale della sicurezza si accerti che il personale incaricato dell'uso della macchina abbia letto e ben compreso il presente manuale in tutte le sue parti.**
18. **Rimane a carico del responsabile aziendale della sicurezza la verifica dello stato di rischio dell'azienda secondo il D.Lgs. 81/08.**

## 2.2 Prescrizioni particolari di sicurezza per seghe da legno

1. Indossate indumenti appropriati. Vestiti larghi e penzolanti, gioielli, capelli lunghi ecc., possono agganciarsi ai particolari in movimento o alla lama, causando incidenti irreparabili.
2. Usate sempre un attrezzo per spingere il pezzo da lavorare. E' più sicuro che utilizzare le mani!
3. **Non appoggiarsi mai all'utensile (lama).**
4. Non allontanatevi dalla macchina fino a quando la lama e le altre parti mobili, non siano completamente arrestati. A tal proposito, utilizzate esclusivamente i comandi di arresto per fermare la macchina.





## 2.3 Norme di sicurezza per macchine utensili elettriche



### Rischi connessi all'uso della macchina

1. **Non modificate, in nessun modo, l'impianto elettrico della macchina. Qualsiasi tentativo a tale riguardo, può compromettere il funzionamento dei dispositivi elettrici provocando, in tal modo, malfunzionamenti od incidenti.**
2. **Lavori nell'impianto elettrico della macchina devono, pertanto, essere eseguiti solo ed esclusivamente da personale specializzato ed autorizzato.**
3. **Se sentite dei rumori insoliti, o avvertite qualcosa di strano, fermate immediatamente la macchina. Effettuate successivamente un controllo ed, eventualmente, l'opportuna riparazione.**

1. La tensione di alimentazione deve corrispondere a quella dichiarata sulla targhetta e nelle specifiche tecniche (230 V / 50 Hz).
2. **È necessario l'uso di un dispositivo per l'interruzione automatica dell'alimentazione sulla linea elettrica, coordinato con l'impianto elettrico della macchina. Per informazioni dettagliate in merito contattate il Vs. elettricista di fiducia.**
3. La presa di alimentazione deve essere del tipo bipolare con messa a terra (10 / 16 A, 250 V), eventuali cavi di prolunga devono avere le sezioni uguali o superiori a quelle del cavo di alimentazione della macchina.
4. Fate in modo che il cavo di alimentazione non vada a contatto con oggetti caldi, superfici umide, oliate e/o con bordi taglienti.
5. Il cavo di alimentazione deve essere controllato periodicamente e prima di ogni uso per verificare la presenza di eventuali segni di danneggiamento o di usura. Se non risultasse in buone condizioni, sostituite il cavo stesso.
6. Non utilizzate il cavo di alimentazione per sollevare la macchina o per staccare la spina dalla presa.

## 2.4 Assistenza tecnica

Per qualunque inconveniente o richiesta di chiarimento contattate senza esitazioni il Servizio Assistenza del vostro rivenditore, che dispone di personale competente e specializzato, attrezzature specifiche e ricambi originali.

## 2.5 Altre disposizioni

### **DIVIETO DI MANOMISSIONE DI DISPOSITIVI DI SICUREZZA**

La prima cosa da fare quando si inizia a lavorare, è controllare la presenza ed integrità delle protezioni e il funzionamento delle sicurezze.

### **Se riscontrate qualche difetto non utilizzare la macchina!**

***È tassativamente vietato, pertanto, modificare o rimuovere i ripari, i dispositivi di sicurezza, le etichette e le targhe di indicazione.***

### 3 SPECIFICHE TECNICHE

|                        | Modello  | Art. FC94/245     |
|------------------------|--|-------------------|
| <b>Dimensioni</b>      | Altezza (mm)   | 800               |
|                        | Altezza con stand (mm)                                     | 1440              |
|                        | Larghezza (mm)   | 420               |
|                        | Profondità (mm)  | 250               |
|                        | Dimensioni tavola (mm)                                     | 340 x 340         |
|                        | Massa netta (kg)   | 29                |
| <b>Valori di targa</b> | Tensione nominale (V)                                      | 230               |
|                        | Potenza (W)  | 370               |
|                        | Frequenza (Hz)   | 50                |
| <b>Lama</b>            | Dimensioni lama Lu x Sp (mm)                               | 1790 x 8.4 x 0.35 |
|                        | Velocità lama (m/s)  | 11 / 16           |
|                        | Angolo di taglio   | 0° - 45°          |
|                        | Capacità di taglio (mm)                                    | 245 x 120 h       |
|                        | Emissione acustica a vuoto (dB(A))*                        | 62.9 ± 2.94       |
|                        | Emissione acustica sotto carico (dB(A))*                   | 73.9 ± 2.94       |
|                        | Emissione acustica al posto operatore sotto carico (dBA))* | 82.1 ± 2.94       |

\* I valori di emissione acustica sono stati misurati in accordo con la ISO 7960.



## 4 DESCRIZIONE DELLA MACCHINA

La **SEGA A NASTRO Art. FC94/245** è progettata per il taglio del legno nelle seguenti forme: pannelli piani e curvi, assi quadrate e rettangolari.

Inoltre, sostituendo la lama a nastro, la macchina può essere utilizzata anche per il taglio di materiali plastici e leghe di alluminio, sempre comunque nel rispetto dei limiti raccomandati dal Costruttore e delle norme di sicurezza e salute vigenti.

Le dimensioni della tavola di lavoro e la capacità di taglio della macchina, sono tali per cui esse possono essere utilizzate per il taglio di "pezzi" di legno con le seguenti caratteristiche (vedere la Scheda Tecnica):

- a sezione circolare, con diametro massimo di 120 mm;
- a sezione rettangolare, con dimensione massima di 245 x 120 mm.

**Altri tipi di impiego, oppure l'ampliamento dell'impiego oltre quello previsto, non corrispondono alla destinazione attribuita dal costruttore, e pertanto lo stesso non può assumersi alcuna responsabilità per danni eventualmente risultanti.**



### Uso previsto e materiali

- La macchina è stata progettata e realizzata per l'impiego specificato; un impiego diverso ed il non rispetto dei parametri tecnici fissati dal Costruttore, possono costituire una condizione di pericolo per gli operatori.
- In particolare, relativamente al tipo di materiale: **NON** tagliate particolari in acciaio "temprato" o "cementato" e relativamente alla forma delle assi: **NON** tagliate legno a sezione circolare.
- **NON** utilizzate la sega per il taglio di carne ed ogni altro tipo di genere alimentare.

La sega a nastro è costituita:

- dal telaio e dal basamento montabile;
- dalla tavola di lavoro orientabile e dalla leva per spingere i pezzi;
- dal motore elettrico, dal volano e dalle pulegge di trascinamento del nastro di taglio (lama).

Per una visione in dettaglio delle varie parti della macchina, fare riferimento al paragrafo 4.1 del presente manuale.

La macchina è dotata di pulsanti di avviamento e spegnimento, cablati in serie ad un micro-interruttore di sicurezza che rileva l'apertura del vano pulegge.

Il motore lavora a velocità costante; non è previsto alcun comando di regolazione della velocità della lama.

**La Sega a nastro deve essere installata ed utilizzata su superfici d'appoggio piane, con caratteristiche di ergonomia e resistenza adeguate.**

La macchina è progettata ed intesa per un utilizzo in ambienti di lavoro chiusi (reparti di produzione, segherie, capannoni, ecc.).

Le migliori prestazioni si possono ottenere solo se sussistono determinate condizioni ambientali:

- temperatura d'uso entro il campo da +5 a + 40°C;
- umidità relativa da 30% a 95%, priva di condensa.

L'ambiente deve, inoltre, essere sufficientemente illuminato, tale da garantire l'operatività in massima sicurezza (raccomandati almeno 200 lux).

### SISTEMA DI ASPIRAZIONE

La Sega a nastro deve essere collegata ad un dispositivo di aspirazione della segatura prima di ogni utilizzo. Il tubo flessibile di aspirazione utilizzato per la connessione deve essere del diametro di circa 6 cm.

**Il tubo flessibile d'aspirazione deve essere collegato alla bocchetta di aspirazione presente nella parte inferiore della macchina, dalla parte del motore elettrico.**

È importante **rispettare l'ambiente: smaltire correttamente i residui di lavorazione, seguendo quanto richiesto dalla legislazione vigente.**



### **Pericolo di esplosione**

Il taglio di legno od altri materiali simili può creare una atmosfera potenzialmente esplosiva dovuta alla polvere ed ai residui di lavorazione creatisi attorno alla macchina. In base al materiale lavorato, al sistema di aspirazione ed alle caratteristiche ambientali effettuare una analisi Atex per scongiurare la possibilità di esplosioni o incendi.





## 4.1 Parti principali della macchina



Figura 1 - Dettaglio delle parti principali.

|          |                            |          |                        |
|----------|----------------------------|----------|------------------------|
| <b>1</b> | Coperchio del vano pulegge | <b>5</b> | Lama a nastro          |
| <b>2</b> | Basamento                  | <b>6</b> | Pulsanti di comando    |
| <b>3</b> | Tavola di lavoro           | <b>7</b> | Squadra di riferimento |
| <b>4</b> | Goniometro                 |          |                        |

## 4.2 Targhetta di identificazione

Sulla macchina è presente la targhetta di identificazione sotto riportata (Figura 2):



|                 |  |           |       |                 |
|-----------------|--|-----------|-------|-----------------|
| Fabbricante     |  |           |       | <br>Made in PRC |
|                 | Via del Commercio 81<br>41058 Vignola (MO) - ITALY |           |       |                 |
| Tipo            | Sega a nastro per legno                            |           |       |                 |
| Articolo        | FC94/245   | Potenza   | 370   | W               |
| Lotto n°        |  | Tensione  | 230   | V               |
| Anno            | 2014   | Frequenza | 50    | Hz              |
| Dimensioni lama | 1790 x 8.4 x 0.35 6T                               |           |       | mm              |
| Velocità lama   | 11 - 16  | m/s       | Massa | 29 kg           |

Figura 2 - Targhetta di identificazione.

rollaway container



### 4.3 Pittogrammi

Sulla macchina sono presenti i seguenti pittogrammi:

**Posizione:** sopra ai pulsanti di comando.



Figura 3 – Targhe e pittogrammi.

**Posizione:** sul coperchio superiore e inferiore in prossimità dell'apertura del vano pulegge.



Figura 4 – Pittogrammi





## 5 DESCRIZIONE DEI COMANDI

### 5.1 Interruttori di accensione e spegnimento

Sul corpo macchina, in prossimità della tavola di lavoro, sono posizionati gli interruttori di accensione (verde) e di spegnimento (rosso).



Figura 5 - Pulsanti di comando.

Per effettuare le operazioni di taglio, è necessario porre in rotazione la lama, premendo il pulsante verde. Viceversa, per fermare la rotazione della lama, premere l'interruttore rosso di spegnimento.



#### **Pericolo di taglio**

- Dopo avere premuto l'interruttore di arresto, la lama continua a ruotare per inerzia.
- Non avvicinare parti del corpo, come mani e/o dita, alla lama!

## 5.2 Arresto d'emergenza

Sui pulsanti di avviamento / arresto è presente una calottina rossa che funge da dispositivo di arresto **d'emergenza**. Il suo funzionamento è dato dal fatto che, spingendola verso il corpo macchina, va ad azionare il pulsante di arresto (che è più alto di quello di avviamento).

Pertanto, in caso di necessità, premere con forza la calottina in modo da arrestare la lama a nastro.



Figura 6 – Arresto d'emergenza.



### **Emergenza**

In caso di emergenza, premere immediatamente il pulsante rosso di arresto d'emergenza (calottina) ed allontanarsi dalla macchina.



### **Pericolo di taglio**

- Dopo avere premuto l'arresto di emergenza (calottina rossa), la lama continua a ruotare per inerzia.
- Non avvicinare parti del corpo, come mani e/o dita, alla lama!



## 5.3 Volantini e pomelli di regolazione

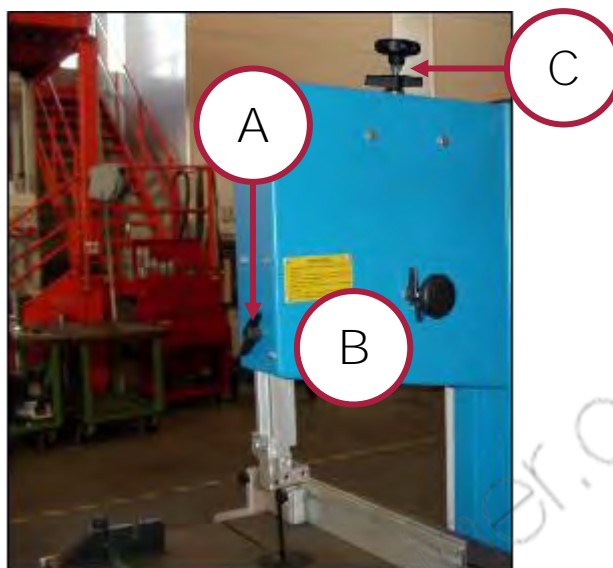


Figura 7 – Volantini e pomelli lato motore.

|          |   |
|----------|---|
| <b>A</b> | Pomello di blocco del riparo della lama                 |
| <b>B</b> | Pomello di regolazione dell'inclinazione della puleggia |
| <b>C</b> | Pomello di regolazione della tensione della lama        |

### 5.3.1 Regolazione del riparo lama

Per regolare l'altezza del riparo della lama, procedere nel seguente modo:

- sbloccare il riparo svitando in senso antiorario il pomello di blocco (rif. A);
- **regolare l'altezza desiderata del riparo** (in funzione dello spessore del pezzo da tagliare), spostandolo in alto od in basso;
- bloccare il riparo nella posizione desiderata avvitando in senso orario il pomello.

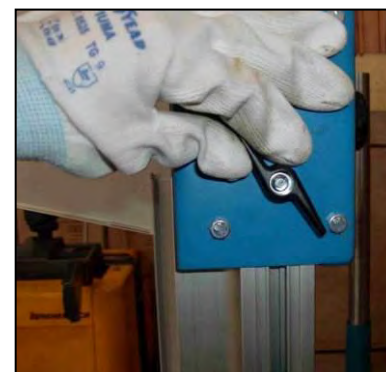


Figura 8 – Regolazione riparo lama.



### Pericolo di taglio

- Eseguire le operazioni di regolazione del riparo solo a macchina spenta e con la lama completamente ferma.
- Non avvicinare parti del corpo, come mani e/o dita, alla lama !
- Indossare sempre guanti di protezione.

### 5.3.2 Regolazione della tensione della lama

Nella parte superiore del corpo macchina, dal lato del motore elettrico è presente la vite di regolazione della tensione della lama a nastro (rif. C in Figura 7).

Ciò, è necessario per assicurare la maggiore stabilità e sicurezza durante la rotazione ad alta velocità.

A questo proposito, regolare la tensione della lama a nastro ruotando in senso orario / la vite (Figura 9) e verificando di ottenere un pensionamento perfetto della lama stessa facendogli eseguire alcuni cicli di rotazione a mano.



Figura 9 – Regolazione tensione lama.



#### Pericolo di taglio

- Eseguire le operazioni di regolazione della tensione della lama solo a macchina spenta.
- Non avvicinare parti del corpo, come mani e/o dita, alla lama!
- Indossare sempre guanti di protezione.



#### Smontaggio della lama

Eseguite sempre la regolazione della tensione della lama, dopo ogni smontaggio / sostituzione della lama stessa.

### 5.3.3 Regolazione inclinazione puleggia superiore

Nella parte superiore del corpo macchina, sulla parte posteriore del coperchio superiore del vano pulegge è presente il pomello di regolazione dell'inclinazione della puleggia superiore (rif. B in Figura 7).

Ciò, è necessario per assicurare un perfetto e rettilineo scorrimento della lama durante la rotazione ad alta velocità.

A questo proposito, regolare l'inclinazione della puleggia ruotando in senso orario / antiorario il pomello e verificando di ottenere un perfetto allineamento della lama facendogli eseguire alcuni cicli di rotazione a mano.



#### Pericolo di taglio

- Eseguire le operazioni di regolazione dell'inclinazione della puleggia solo a macchina spenta.
- Non avvicinare parti del corpo, come mani e/o dita, alla lama!
- Indossare sempre guanti di protezione.



#### Smontaggio della lama

Eseguite sempre la regolazione dell'inclinazione della puleggia e la verifica dello scorrimento della lama, dopo ogni smontaggio / sostituzione della lama stessa.



### 5.3.4 Inclinazione della tavola di lavoro

Nella parte inferiore della macchina, sotto alla tavola di lavoro dal lato del motore elettrico è presente la vite a farfalla di regolazione dell'inclinazione della tavola di lavoro. Ciò, è necessario per eseguire degli tagli inclinati.

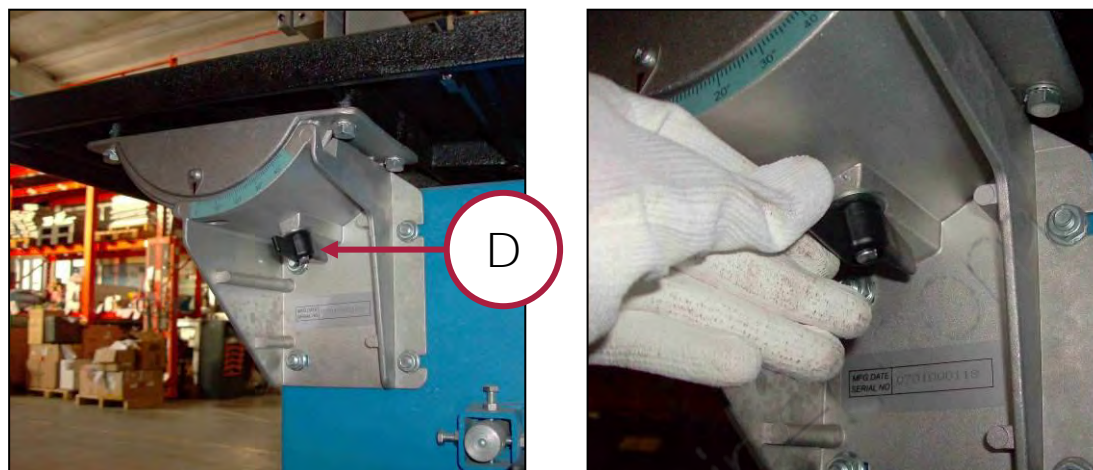


Figura 10 – Manopola di bloccaggio inclinazione tavola.

**D**

Manopola di bloccaggio tavola

Per effettuare la regolazione dell'inclinazione della tavola di lavoro, è necessario:

- sbloccare la tavola svitando la vite di bloccaggio (rif. D);
- regolare l'inclinazione della tavola (in funzione dell'inclinazione del taglio da effettuare).
- a questo proposito, controllare l'inclinazione della tavola di lavoro sulla scala graduata incisa sulla parte rotante della tavola;
- bloccare la tavola nella posizione desiderata avvitando in senso orario la vite a farfalla.



#### **Pericolo di taglio**

- Eseguire le operazioni di regolazione dell'inclinazione della tavola di lavoro solo a macchina spenta.
- Non avvicinare parti del corpo, come mani e/o dita, alla lama!
- Indossare sempre guanti di protezione.

## 6 SICUREZZE DELLA MACCHINA

### 6.1 Sicurezze elettriche

In caso di funzionamento difettoso o di guasto, la **SEGA A NASTRO** è dotata di cavi elettrici con **conduttore di messa a terra**, che fornisce un percorso di minima resistenza per la corrente elettrica riducendo il pericolo di folgorazione.

Il cavo di alimentazione dovrà essere dotato di una presa idonea, da collegare alla spina di alimentazione della macchina e dovrà essere collegato a terra secondo le normative vigenti. Eventuali cavi di prolunga devono essere di sezione uguale o superiore a quella del cavo di alimentazione.



#### Scossa elettrica

Un errato collegamento del conduttore di messa a terra della macchina può generare il rischio di scosse elettriche.

**Se non avete ben capito le istruzioni per la messa a terra o se dubitate dell'esatta messa a terra della macchina, effettuate un controllo insieme a un elettricista qualificato.**

### 6.2 Dispositivi di sicurezza contro i rischi "meccanici"

#### 6.2.1 Carter di protezione pulegge e lama

I carter di protezione (Ripari), hanno il compito di impedire che parti del corpo dell'operatore, in particolare mani e/o dita, vengano a contatto diretto con la lama a nastro e con le pulegge in rotazione. Inoltre, hanno il compito di impedire che schegge, frammenti di lama o di pezzi che eventualmente si dovessero staccare, vengano scagliati verso il viso dell'operatore.

Il coperchio del vano pulegge, costituito da un carter superiore ed uno inferiore, sono due ripari mobile di tipo asservito, associato a due micro-interruttore di interblocco, che arrestano immediatamente la macchina in caso di apertura durante il funzionamento.



Figura 11 – Micro interruttore portello superiore.



### 6.2.2 Carter regolabile di protezione lama

Il carter di protezione della lama a nastro, ha il compito di impedire che parti del corpo dell'operatore, in particolare mani e/o dita, vengano a contatto diretto con la lama stessa durante il funzionamento, limitando la parte esposta della lama alla sola zona interessata all'esecuzione del taglio.



Figura 12 – Carter regolabile di protezione lama.

**G**

Riparo regolabile protezione lama

### LEVA "SPINGI PEZZO"

La leva spingi-pezzo ha il compito di agevolare l'operatore durante la fase di avvicinamento del pezzo da tagliare alla lama a nastro, così da evitare pericolosi avvicinamenti delle mani alla lama in movimento soprattutto nel caso di pezzi di piccole dimensioni.



Figura 13 – Leva spingi pezzo.



### Controllo dei Dispositivi di sicurezza

Ogni volta che si utilizza la Sega a nastro controllare il perfetto funzionamento e l'integrità dei dispositivi di sicurezza.

## 6.3 Utilizzo dei DPI



### Utilizzo dei DPI

In ogni caso, utilizzare SEMPRE adeguati dispositivi di protezione individuale (DPI) quali:

- Guanti;
- Occhiali o schermi sul viso;
- Tute o grembiule;
- Scarpe antinfortunistiche.



Figura 14 - Descrizione dei Dispositivi di Protezione Individuale.



rollaway.com





## 7 USI IMPROPRI E CONTROINDICAZIONI

Le seguenti azioni descritte, che ovviamente non possono coprire l'intero arco di potenziali possibilità di "cattivo uso" delle macchine, sono da considerarsi **assolutamente vietate**.



### **È ASSOLUTAMENTE VIETATO!!!**

- Usare la macchina senza il carter rosso guida-lama installato e regolarmente posizionato;
- Trattenerne con la mano il pezzo da tagliare;
- Usare la macchina per usi diversi da quelli per cui è concepita, in particolare, per **tagliare acciaio "temprato o cementato" oppure tagliare tronchetti di legno di forma circolare**.
- Eccedere la capacità di taglio dichiarata dal Costruttore;
- Lasciare la macchina incustodita con la spina inserita;

#### **Consentire l'uso della macchina a personale non addestrato;**

- Usare la macchina se non si è psicofisicamente idonei;
- Usare la macchina senza la dovuta attenzione;
- Usare la macchina senza utilizzare idonei dispositivi di protezione individuale, quali, scarpe e guanti antinfortunistici, occhiali o schermi di protezione, ecc.;
- Usare la macchina in condizioni ambientali non previste (condizioni climatiche avverse, campi magnetici elevati, ecc.);
- Usare la macchina in atmosfere potenzialmente esplosive;
- Usare la macchina in ambienti non sufficientemente illuminati;
- Porre la macchina a contatto con generi alimentari;
- Manomettere apparecchiature e/o dispositivi di sicurezza;
- Manomettere il circuito elettrico;
- Lubrificare la lama prima, durante e dopo la lavorazione.

## 8 TRASPORTO E SOLLEVAMENTO

Il peso della **SEGA ART. FC94/245** è di 29 kg; quindi per il trasporto è necessario utilizzare idonei mezzi di sollevamento. A tal proposito, seguire le indicazioni di seguito riportate:

1. **Staccare la spina dell'alimentazione dalla presa e raccogliere il cavo, facendo attenzione che non si danneggi durante il trasporto;**
2. Controllare che il vano pulegge sia ben chiuso;
3. Dopo avere verificato il corretto bloccaggio, imbracare la sega e sollevare con cautela.



### Trasporto delle macchine

- Tutte le operazioni di trasporto vanno **SEMPRE** effettuate a macchina ferma e senza pezzi od utensili sulla tavola.
- Scollegare **SEMPRE** la spina di alimentazione.



### Pericolo di schiacciamento

Per il trasporto ed il sollevamento delle macchine utilizzare un mezzo idoneo, avente capacità di sollevamento di almeno 50 kg.

rollawaycontainer.com



## 9 INSTALLAZIONE E MESSA IN SERVIZIO

### 9.1 Istruzioni per rimuovere l'imballaggio

La **SEGA ART. FC94/245** è fornita pronta per l'uso, dotata di una lama a nastro da 1790 x 8.4 x 0.35 mm ed è imballata. All'interno dell'imballo, vengono forniti anche i componenti della base di appoggio.

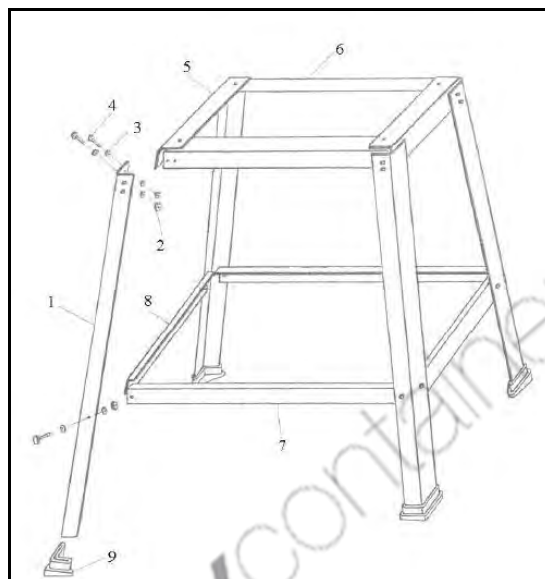


Figura 15 - Montaggio basamento.

Prima di eliminare l'imballaggio, controllare di non gettare parti della macchina, il manuale di istruzioni o altra documentazione.

Verificare inoltre che, al momento del disimballo, la macchina sia in perfetto stato.

***Il costruttore non risponde di anomalie o parti mancanti dopo cinque giorni dalla spedizione.***



### Imballaggio standard

Gli elementi dell'imballaggio (sacchetti di plastica, cartone ecc.) non devono essere lasciati alla portata dei bambini in quanto fonte di potenziale pericolo.

### 9.2 Installazione della macchina

- Rimuovere il dado a farfalla e la vite a brugola dalla tavola.
- Posizionate la tavola sul perno della tavola
- Installatela sul perno utilizzando 4 rondelle di sicurezza e viti a testa esagonale M6 x 12.
- Collegate il dado a farfalla e le viti a brugola con la chiave esagonale
- Posizionate l'inserto della tavola nel foro centrale della tavola.
- Posizionate la manopola sull'asta di tensionamento della lama.

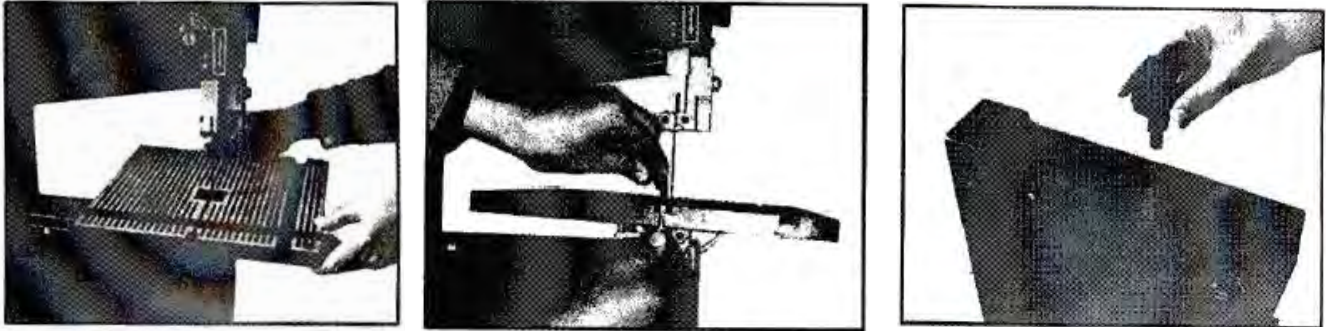


Figura 16 – Installazione macchina.

- Per assicurare una sufficiente stabilità avvitare la macchina al basamento montato in precedenza.

### 9.3 Centraggio della tavola

- Allentate le viti che trattengono il perno inferiore della tavola
- Muovete la tavola lateralmente fino a quando il nastro passi attraverso il centro dell'inserto

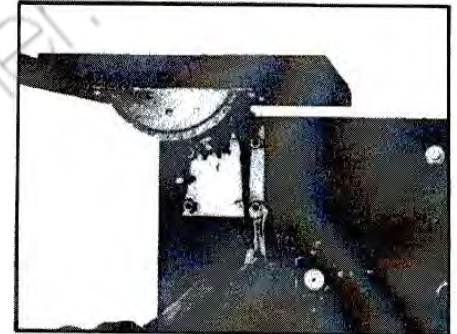


Figura 17 – Centraggio tavola.

### 9.4 Azzeramento della tavola

- La tavola della sega può essere inclinata fino a 45°. Per effettuare l'inclinazione sarà sufficiente allentare il dado a farfalla per l'inclinazione.
- Allentare il dado a farfalla e posizionate la tavola a 90° rispetto al nastro di taglio, aiutatevi con una squadra o una livella per livellare la tavola con il suolo.
- Verificate che l'indicatore dell'inclinazione della tavola segni 0°. Se l'indicatore segna diversamente allentate la vite e modificate la posizione della scala sullo 0.

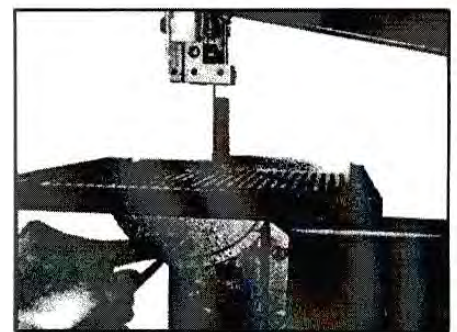


Figura 18 – Azzeramento tavola.



## 9.5 Regolare i guida lama

I guida lama di questa sega a nastro assicurano una guida esatta della lama per creare tagli precisi. Quando si utilizzano lame sottili assicuratevi che il guida lama inferiori supporti positivamente la lama da entrambi i lati e posteriormente. Regolate i cuscinetti del guida lama superiore ad una distanza di circa 0.2 mm dalla lama e la parte posteriore vicino alla lama senza effettivamente toccarla. Non posizionate i cuscinetti troppo vicini in quanto lo strisciamento crea calore che nel lungo periodo rovinerebbe i cuscinetti e la lama.

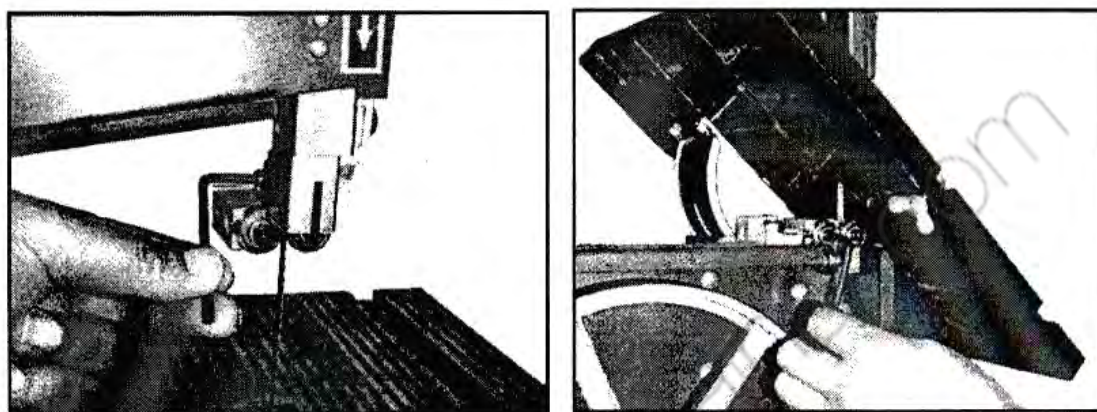


Figura 19 – Guida lama.

## 9.6 Collegamento del tubo di aspirazione

La Sega a nastro deve essere collegata ad un dispositivo di aspirazione della segatura prima dell'utilizzo. Il tubo flessibile d'aspirazione deve essere collegato alla bocchetta di aspirazione presente nella parte inferiore della macchina, dalla parte del motore elettrico.

## 9.7 Connessione della spina elettrica di alimentazione

1. Inserire la spina elettrica di alimentazione in una presa di corrente bipolare con messa a terra (10/16 A, 250 V).
2. Avviare la macchina, premendo sul pulsante verde ed assicurarsi che il senso di rotazione della lama sia conforme con quello indicato dalla freccia apposta sul carter di protezione.
3. Prima di iniziare le operazioni di taglio, controllare la sega nel seguente modo:
  - facendola girare a vuoto per almeno 5 minuti;
  - con le protezioni in posizione;
  - senza la presenza di personale.



### Urto di parti proiettate

Durante la prova a vuoto, nessun operatore e nessuna altra persona deve trovarsi nel raggio di azione della macchina.

## 9.8 Fissaggio al suolo

La macchina è dotata di piedini da montare dotati di fori di fissaggio al suolo. Per garantire la stabilità della macchina sarà necessario installare i piedini nella parte finale delle gambe del supporto della sega e fissarli al suolo mediante viti. Per il montaggio del piedino è necessario allentare il grano di blocco mediante una chiave a brugola, infilare la gamba del supporto e successivamente stringere il grano di blocco fino a quando il piedino non è solidamente fissato al supporto della macchina.



Figura 20 – Piedino di fissaggio.

In base alla tipologia di piano su cui viene posizionata la macchina inserire i sistemi di fissaggio (chimico, fischer, etc..).



### **Pericolo di ribaltamento**

Prima di iniziare ad usare la macchina è assolutamente obbligatorio fissare la macchina al suolo per evitare il suo ribaltamento durante le operazioni di taglio.





## 10 FUNZIONAMENTO

### 10.1 Avvertenze d'uso



#### Utilizzo della macchina

- La Sega a nastro viene fornita con una lama adatta per il taglio del legno.
- La Sega a nastro può essere usata in alternativa con materiali plastici, dopo aver cambiato il tipo di lama (accessorio disponibile).
- **Non tagliare parti in acciaio "temprato o cementato".**
- Non tagliare pezzi e/o profilati di dimensioni eccedenti la capacità di taglio massima o a sezione circolare (vedere le Specifiche Tecniche della macchina).



#### Pericolo di taglio e di infortunio

- Prima di utilizzare la macchina accertarsi che sia fissata rigidamente, per evitare spostamenti e perdite di stabilità.
- Indossare adeguati dispositivi di protezione individuale (DPI) quali: guanti, occhiali, tute o grembiule e scarpe antinfortunistiche.

### 10.2 Regolazione della macchina e taglio

Prima di utilizzare la macchina, compiere le seguenti operazioni:

1. Controllare il corretto tensionamento della lama a nastro.
2. **Regolare l'altezza del riparo guida lama in base allo spessore del pezzo da tagliare.**
3. **Regolare l'inclinazione della tavola di lavoro, nel caso si debbano compiere dei tagli inclinati.**
4. Posizionare la squadra di riferimento guida-pezzo, in base alle dimensioni del pezzo da tagliare (Figura 21)



Figura 21 – Regolazione squadra.

5. Posizionare e regolare il goniometro (Figura 22).



Figura 22 – Regolazione goniometro.

6. Azionare la macchina, premendo il pulsante di avviamento verde (Figura 23).



Figura 23 – Avviamento della sega.

7. Utilizzare la leva spingi-pezzo per avvicinare l'estremità dell'asse di legno da tagliare alla lama, esercitando una pressione costante e continua.



### Pericolo di taglio

È assolutamente vietato spingere l'estremità dell'asse da tagliare verso la lama senza l'ausilio della leva "spingi pezzo".



### Emergenza

In caso di emergenza, premere immediatamente il pulsante rosso di arresto.





8. Al termine del lavoro, premere il pulsante rosso di arresto (Figura 24) e attendere che la lama si arresti completamente, dopodiché prelevare le parti tagliate.



Figura 24 – Arresto della sega.



### Pericolo di taglio

- Dopo avere premuto l'interruttore di spegnimento, la lama continua a ruotare per inerzia.
- Non avvicinare parti del corpo, come mani e/o piedi, alla lama in movimento!



rollawaycontainer.com

### 10.3 Regolazione della velocità di taglio

La **Sega a nastro** può lavorare a due diverse velocità. Per passare da una velocità all'altra, è necessario spostare la cinghia di trasmissione nelle due scanalature della puleggia motrice. Un idoneo pittogramma di indicazione è installato in prossimità delle pulegge.

Per regolare la velocità della lama, procedere nel seguente modo:

1. Aprire il portello di protezione delle pulegge;
2. Svitare la vite a brugola posteriore che tiene in posizione il motore. Successivamente muoverlo per allentare la cinghia di trasmissione.



Figura 25 – Allentamento della cinghia di trasmissione.

3. Una volta verificato l'allentamento della cinghia, spostarla nell'altra scanalatura della puleggia motrice;



Figura 26 – Spostamento della cinghia.

4. Rimettere in tensione la cinghia di trasmissione tornando a posizionare il motore nella sua posizione originale e tornare a stringere la vite a brugola di blocco.
5. Chiudere il coperchio del vano pulegge.



## 10.4 Regole per un utilizzo sicuro della sega

Occorre prestare attenzione per evitare il danneggiamento della lama a nastro quando la sega non viene utilizzata per un periodo prolungato. In tal caso, è bene ridurre il tensionamento della lama agendo sull'apposito volantino C.

Inoltre, sarebbe opportuno rimuovere la lama dalla macchina e quindi riporla come mostrato in Figura 27.

Quando non si utilizzano, le lame non bombate dovrebbero essere avvolte ed immobilizzate (vedere la Figura 27).

Inoltre, dovrebbero essere tenute in un luogo sicuro ed asciutto.

Prima dell'uso dovrebbero essere verificate per quel che riguarda denti danneggiati e incrinature.



### Taglio

Utilizzate sempre guanti anti taglio per maneggiare la lama!

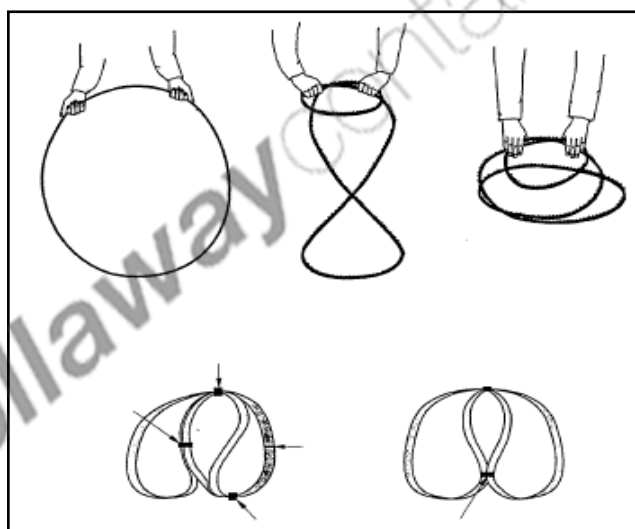


Figura 27 – Avvolgimento di lame a nastro.

Qualora sia necessario trasportare la lama a nastro è bene utilizzare un dispositivo come quello mostrato in Figura 28.

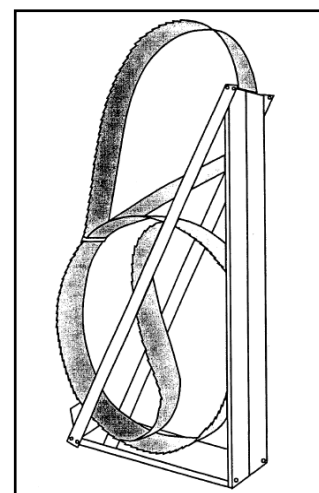


Figura 28 – Contenitore lama.

### 10.4.1 Esecuzione di tagli dritti

Qualora sia necessario effettuare dei tagli dritti occorre regolare la posizione della squadra guida-pezzo. Inoltre, durante l'avanzamento manuale contro la guida, è obbligatorio usare un utensile spingi pezzo per l'avanzamento del pezzo vicino alla lama.

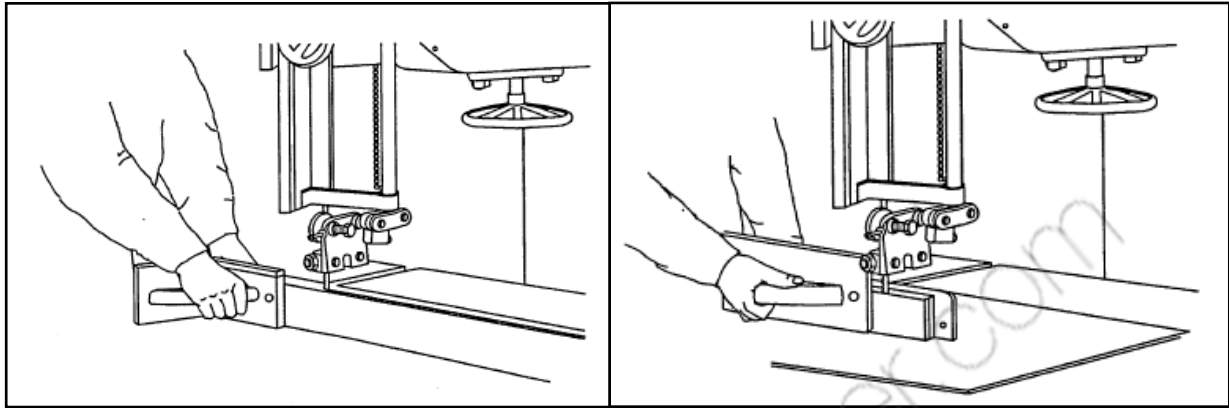


Figura 29 – Esecuzione di tagli alti.

### 10.4.2 Esecuzione di tagli diagonali

Qualora sia necessario effettuare dei tagli diagonali occorre regolare l'inclinazione della tavola di lavoro, quindi fissare la squadra guida-pezzo saldamente in modo che possa sostenere il pezzo da tagliare oltre che guidarlo nella corretta posizione.

### 10.4.3 Esecuzione di tenonature

Per la realizzazione di tenonature rettangolari è necessario installare un fermo nella parte posteriore della tavola da lavoro in modo tale da arrestare il movimento alla quota corretta, evitando il trascinarsi in avanti della sega (Figura 30).

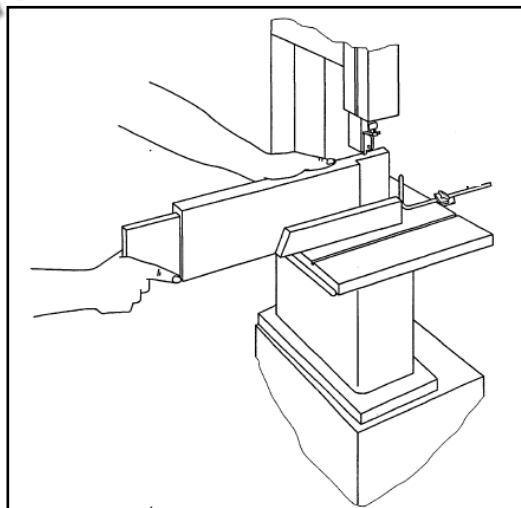


Figura 30 – Esecuzione di scanalature.



#### 10.4.4 Taglio di cunei

Per la realizzazione di cunei di piccole dimensioni, è necessario usare una guida come in Figura 31.

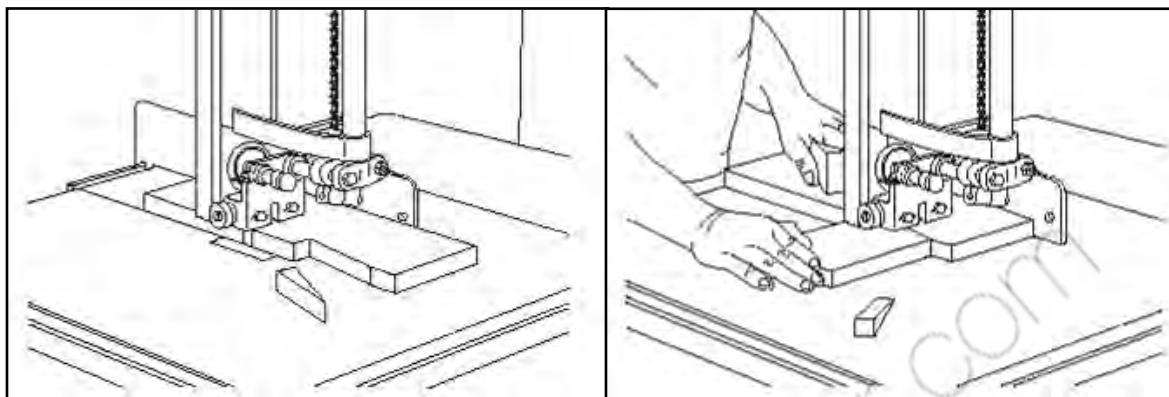


Figura 31 – Esecuzione cunei di piccole dimensioni.

#### 10.4.5 Esecuzione di tagli curvi

Per la realizzazione di tagli curvi e irregolari è necessario spingere il pezzo in lavorazione seguendo la linea preventivamente disegnata sull'asse e mantenendo quest'ultima saldamente appoggiata alla tavola di lavoro.

**Mantenere le mani in posizione sicura!**

In alternativa è possibile utilizzare una sagoma.

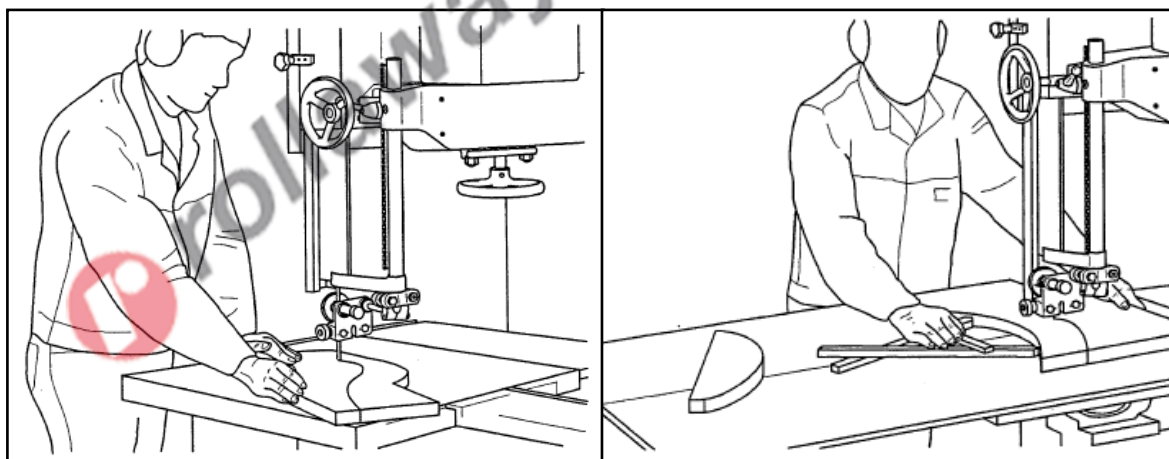


Figura 32 – Esecuzione di tagli curvi o irregolari.

Qualora entriate in contatto con la lama in movimento premete immediatamente il pulsante d'arresto d'emergenza).



Figura 33 – Pulsante d'emergenza.

- In caso di lievi abrasioni pulite e disinfettate immediatamente la ferita quindi applicate una benda sterile, il legno può contenere microrganismi patogeni.
- In caso di lesioni più gravi avvisate immediatamente il **pronto intervento sanitario 118** o il **numero unico europeo per le emergenze 112**.

rollaway.com



## 11 MANUTENZIONE

Ogni operazione di manutenzione, ad esclusione di quelle specificatamente indicate in questo manuale, va eseguita da personale specializzato e autorizzato dal costruttore.

Il presente manuale non approfondisce informazioni riguardanti smontaggio e manutenzione straordinaria, poiché tali operazioni andranno eseguite sempre ed in via esclusiva dal personale del Servizio Assistenza.



### Scossa elettrica

Prima di ogni controllo o manutenzione, spegnere la macchina e staccare SEMPRE il cavo di alimentazione dalla spina della sega. Ciò, per non generare il rischio di scosse elettriche.

### 11.1 Manutenzione ordinaria

#### 11.1.1 Al termine di ogni lavorazione

Pulite regolarmente ed abbiate cura della Vs. macchina, ciò vi garantirà una perfetta efficienza ed una lunga durata della stessa.

**Attraverso l'uso di un compressore soffiare via, alla fine di ogni lavorazione, i trucioli, la segatura da taglio e la polvere che si accumula sul piano della macchina e sul banco da lavoro e dentro al vano pulegge.**



### Lavori con l'aria compressa

**Indossare SEMPRE gli occhiali di protezione quando si utilizza l'aria compressa.**

Controllare allo stesso tempo lo stato della Sega a nastro e della targhetta CE e di avvertimento; nel caso non siano più leggibili richiederne delle altre.

**Controllare l'usura della cinghia e registrare il tendi cinghia, se necessario.**

Controllare cuscinetti e pattini dei guida lama superiore e inferiore.

Lubrificare cuscinetti e pattini dei guida lama con grasso spray.

**Non utilizzare la Sega a nastro se si riscontrano dei difetti.**

Per la pulizia della parte esterna della macchina usare esclusivamente un panno asciutto.



### Pulizia della macchina

NON usare detergenti o solventi vari; le parti in plastica sono facilmente aggredibili dagli agenti chimici.

#### 11.1.2 Periodicamente

**Ogni 6 mesi di vita** della macchina, eseguire un controllo approfondito di funzionamento ed usura.

**Staccare la spina di alimentazione e controllare la lunghezza e l'efficienza delle spazzole del motore elettrico, che non deve essere inferiore a 6 mm. In caso contrario, sostituirle con altre identiche.**

Controllare il corretto scorrimento delle pulegge.

## 11.2 Sostituzione della lama a nastro



### Scossa elettrica e Taglio

Prima di sostituire la lama, spegnere la macchina e scollegate SEMPRE il cavo di alimentazione della presa. Ciò, per non generare il rischio di scosse elettriche od avviamenti indesiderati.



### Indossare DPI

Per la sostituzione della lama indossare SEMPRE idonei guanti di protezione (per ridurre il rischio di taglio).

Quando si nota un'usura eccessiva nei denti della lama, con la conseguente perdita della capacità di taglio, procedere alla sua sostituzione.

A tal proposito, utilizzare una lama di ricambio di caratteristiche equivalenti a quelle indicate dal costruttore (vedere le Specifiche Tecniche).

1. Utilizzando un cacciavite svitare i fermi di chiusura sul coperchio superiore del vano pulegge, e ruotate la maniglia dislocata nel coperchio inferiore (Figura 34).



Figura 34- Apertura portello pulegge.





2. Completare lo sbloccaggio dei fermi di chiusura del coperchio, e aprire il coperchio per accedere al vano pulegge.
3. Rimuovere la squadra guida pezzo (rif.2 in figura).

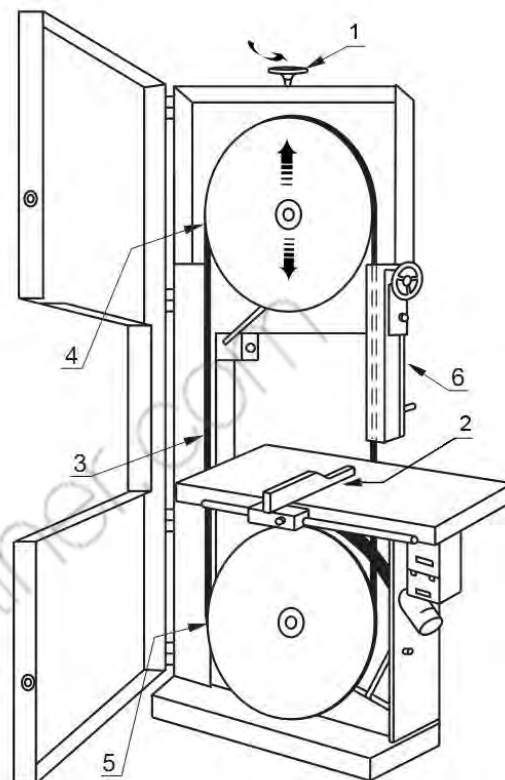


Figura 35 - Sostituzione della lama.



rollaway containers

4. Allentare la tensione della lama, ruotando il pomello di regolazione della tensione posto sopra alla macchina.



Figura 36 – Allentare la lama.



### **Indossare DPI**

Non tocate la lama a mani nude!

5. Estrarre la lama dalla sega, sfilandola dalle pulegge con un utensile.
6. Inserire la nuova lama nella sega, prestando attenzione al senso di rotazione e ponendola prima fra i rulli guida-lama e poi fra le pulegge.
7. Ruotare nuovamente il pomello di regolazione della tensione della lama per porre in tensione la lama.
8. Chiudere il coperchio laterale del vano pulegge e bloccarlo in modo stabile e sicuro ruotando la maniglia inferiore e avvitando i fermi di chiusura della parte superiore del coperchio con un cacciavite.



### **Primi tagli con lame nuove**

Durante i primi 4 – 6 tagli, dopo la sostituzione della lama, esercitare pressioni di taglio contenute, in modo da preservare nel tempo l'efficacia della lama.



## 12 DEPOSITO A MAGAZZINO

Nel caso in cui la macchina dovesse essere immagazzinata e conservata per un certo periodo di tempo, per evitare danneggiamenti e/o deterioramenti, deve essere conservata in luoghi chiusi e privi di umidità.

Ricordarsi inoltre di allentare la tensione della lama o meglio di rimuoverla e riporla come mostrato a pagina 35 del presente manuale.

## 13 PARTI DI RICAMBIO

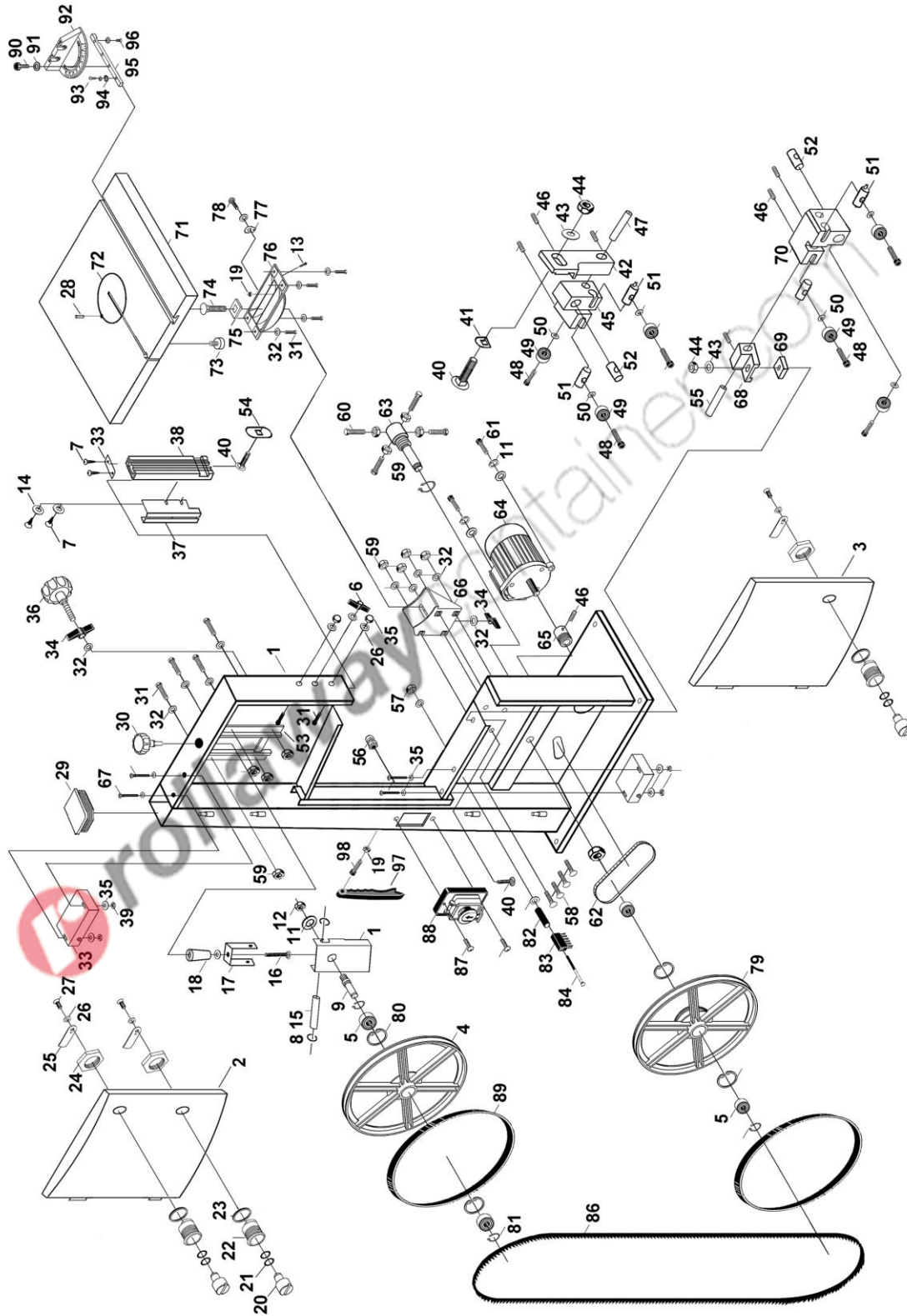
Indicare sempre chiaramente:

- la sigla ed il numero di serie della macchina;
- il numero di codice dei particolari;
- quantità dei particolari;
- indirizzo esatto della Vs. azienda.



### **Ricambi originali**

Il costruttore si esime da ogni responsabilità per danni di qualsiasi natura, generati da un impiego di parti di ricambio non originali.

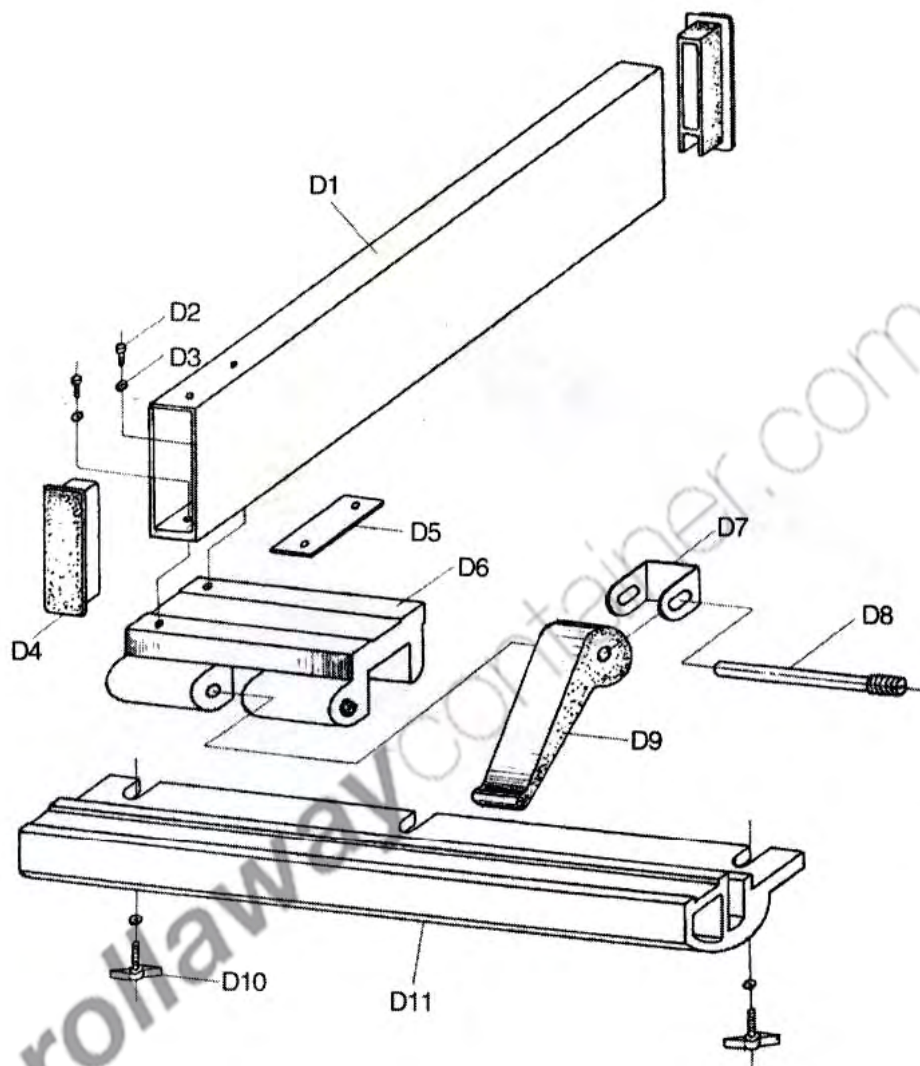




| Codice      | Descrizione                     | Quantità | Codice      | Descrizione                  | Quantità |
|-------------|---------------------------------|----------|-------------|------------------------------|----------|
| FC94/245/01 | Corpo della macchina            | 1        | FC94/245/40 | Vite protezione M8 x 20      | 3        |
| FC94/245/02 | Portello superiore              | 1        | FC94/245/41 | Rondella                     | 1        |
| FC94/245/03 | Portello inferiore              | 1        | FC94/245/42 | Guida montaggio lama         | 1        |
| FC94/245/04 | Puleggia superiore              | 1        | FC94/245/43 | Rondella Ø 8                 | 3        |
| FC94/245/05 | Cuscinetto a sfere 80100        | 4        | FC94/245/44 | Dado esagonale M8            | 5        |
| FC94/245/06 | Dado a farfalla                 | 1        | FC94/245/45 | Guida supporto sup. grande   | 1        |
| FC94/245/07 | Vite a testa cilindrica         | 4        | FC94/245/46 | Vite a brugola M6 x10        | 7        |
| FC94/245/08 | Anello                          | 2        | FC94/245/47 | Albero guida superiore       | 1        |
| FC94/245/09 | Vite supporto cuscinetto        | 1        | FC94/245/48 | Vite esagonale               | 6        |
| FC94/245/10 | Lamiera puleggia superiore      | 1        | FC94/245/49 | Cuscinetto a sfere 80026     | 6        |
| FC94/245/11 | Rondella                        | 3        | FC94/245/50 | Rondella Ø 5                 | 6        |
| FC94/245/12 | Dado esagonale                  | 1        | FC94/245/51 | Albero di regolazione        | 4        |
| FC94/245/13 | Vite a brugola M5 x 10          | 2        | FC94/245/52 | Albero di montaggio          | 2        |
| FC94/245/14 | Rondella Ø 5                    | 2        | FC94/245/53 | Angolo di tensionamento      | 1        |
| FC94/245/15 | Albero                          | 1        | FC94/245/54 | Piastra guida bullone        | 1        |
| FC94/245/16 | Bullone carro                   | 1        | FC94/245/55 | Albero guida inferiore       | 1        |
| FC94/245/17 | Tensionatore della lama         | 1        | FC94/245/56 | Ferma cavo                   | 1        |
| FC94/245/18 | Asta tensionatore               | 1        | FC94/245/57 | Dado esagonale               | 1        |
| FC94/245/19 | Dado esagonale M5               | 2        | FC94/245/58 | Vite supporto M6 x 16        | 4        |
| FC94/245/20 | Perno chiusura portello         | 2        | FC94/245/59 | Dado esagonale M6            | 12       |
| FC94/245/21 | Rondella elastica               | 2        | FC94/245/60 | Vite esagonale M6 x 25       | 4        |
| FC94/245/22 | Scatola perno chiusura portello | 2        | FC94/245/61 | Vite a brugola               | 2        |
| FC94/245/23 | Boccola di plastica             | 2        | FC94/245/62 | Cinghia                      | 1        |
| FC94/245/24 | Dado esagonale sottile          | 1        | FC94/245/63 | Vite supporto cuscinetto     | 1        |
| FC94/245/25 | Leva di chiusura del portello   | 1        | FC94/245/64 | Motore                       | 1        |
| FC94/245/26 | Rondella Ø 6                    | 1        | FC94/245/65 | Puleggia motore              | 1        |
| FC94/245/27 | Vite a testa piatta M6 x 8      | 1        | FC94/245/66 | Perno tavola inferiore       | 1        |
| FC94/245/28 | Spina elastica                  | 2        | FC94/245/67 | Vite a testa semicirc. M4x30 | 4        |
| FC94/245/29 | Tappo superiore                 | 1        | FC94/245/68 | Guida montaggio inferiore    | 1        |
| FC94/245/30 | Manopola                        | 1        | FC94/245/69 | Sede del perno guida         | 1        |
| FC94/245/31 | Vite esagonale M6 x 12          | 10       | FC94/245/70 | Corpo guida inferiore        | 1        |
| FC94/245/32 | Rondella Ø 6                    | 20       | FC94/245/71 | Tavola                       | 1        |
| FC94/245/33 | Piastra superiore               | 2        | FC94/245/72 | Inserto tavola               | 1        |
| FC94/245/34 | Dado a farfalla                 | 2        | FC94/245/73 | Rondella di gomma            | 1        |
| FC94/245/35 | Rondella Ø 4                    | 8        | FC94/245/74 | Vite supporto M6 x 30        | 1        |
| FC94/245/36 | Manopola                        | 1        | FC94/245/75 | Pezzo di strisciamento       | 1        |
| FC94/245/37 | Protezione lama                 | 1        | FC94/245/76 | Perno tavolo superiore       | 1        |
| FC94/245/38 | Estrusione guida rulliere       | 1        | FC94/245/77 | Puntatore                    | 1        |
| FC94/245/39 | Dado M4                         | 4        | FC94/245/78 | Vite                         | 1        |

| Codice      | Descrizione         | Quantità | Codice      | Descrizione       | Quantità |
|-------------|---------------------|----------|-------------|-------------------|----------|
| FC94/245/79 | Puleggia inferiore  | 1        | FC94/245/89 | Cinghia di gomma  | 2        |
| FC94/245/80 | Anello              | 4        | FC94/245/90 | Maniglia          | 1        |
| FC94/245/81 | Anello di tenuta    | 2        | FC94/245/91 | Rondella          | 1        |
| FC94/245/82 | Boccola spaziatrice | 1        | FC94/245/92 | Goniometro        | 1        |
| FC94/245/83 | Spazzola            | 1        | FC94/245/93 | Vite              | 1        |
| FC94/245/84 | Vite supporto       | 1        | FC94/245/94 | Puntatore         | 1        |
| FC94/245/85 | Dado esagonale      | 1        | FC94/245/95 | Piastra guida     | 1        |
| FC94/245/86 | Lama a nastro       | 1        | FC94/245/96 | Vite              | 1        |
| FC94/245/87 | Vite testa a croce  | 2        | FC94/245/97 | Spingi pezzo      | 1        |
| FC94/245/88 | Interruttore        | 1        | FC94/245/98 | Vite a brugola M5 | 1        |

 rollawaycontainer.com



| Codice       | Descrizione       | Quantità | Codice       | Descrizione             | Quantità |
|--------------|-------------------|----------|--------------|-------------------------|----------|
| FC94/245/D01 | Guida laterale    | 1        | FC94/245/D07 | Piastra a U             | 1        |
| FC94/245/D02 | Vite M6 x 12      | 2        | FC94/245/D08 | Barra di bloccaggio     | 1        |
| FC94/245/D03 | Rondella Ø6       | 4        | FC94/245/D09 | Maniglia di bloccaggio  | 1        |
| FC94/245/D04 | Tappo in plastica | 2        | FC94/245/D10 | Vite a farfalla M6 x 14 | 2        |
| FC94/245/D05 | Piastrina         | 1        | FC94/245/D11 | Piastra guida           | 1        |
| FC94/245/D06 | Base scorrevole   | 1        |              |                         |          |

## 14 SMALTIMENTO COMPONENTI E MATERIALI

Qualora la macchina debba essere rottamata, si deve procedere allo smaltimento delle sue parti in modo differenziato.



### Abbiate rispetto dell'ambiente!

Rivolgersi ad un centro specializzato per la raccolta di materiali metallici.

La struttura della Sega a nastro e la lama sono in acciaio, mentre alcune parti come la protezione del motore elettrico, ecc. sono in materiale polimerico. A tal proposito, suddividere i materiali in funzione della loro natura, incaricando imprese specializzate abilitate allo smaltimento, in osservanza di quanto prescritto dalla legge.



### Abbiate rispetto dell'ambiente!

Smaltire i residui di lavorazione (trucioli, segatura, ecc.) nel rispetto della normativa vigente.

## 15 RICERCA DEI GUASTI

| PROBLEMA  | PROBABILE CAUSA   | SOLUZIONE   |
|---|---|---|
| Funzionamento rumoroso.                                   | A) Cuscinetti danneggiati.<br>B) Cuscinetti non lubrificati.<br>C) Sfregamento della lama.<br>D) Lama allentata.  | A) Contattare il Servizio Assistenza.<br>B) Lubrificare.<br>C) Smontare / sostituire la lama e verificarne lo scorrimento.<br>D) Ruotare il pomello tendi-lama.                                 |
| Il motore non si avvia.                                   | A) Alimentazione elettrica.<br>B) Collegamenti elettrici.<br>C) Protezione termica intervenuta.<br>D) Avvolgimenti del motore bruciati.<br>E) Interruttore rotto. | A) Verificare cavo d'alimentazione.<br>B) Verificare i collegamenti elettrici.<br>C) Resettare la protezione.<br>D) Contattare il Servizio Assistenza.<br>E) Contattare il servizio assistenza. |
| Scarsa efficienza di taglio / eccessivo surriscaldamento. | A) Pressione eccessiva.<br>B) Lama usurata o che non taglia bene.<br>C) Materiale non idoneo.   | A) Applicare meno pressione.<br>B) Verificate l'affilatura ed il grado di usura della lama.<br>C) Utilizzare solo materiali di legno e materie assimilate.                                      |





## 16 CIRCUITO ELETTRICO

