

MANUALE USO E MANUTENZIONE



Segatrice a nastro con discesa manuale e
idraulica

Art. 0273

 **FERVI**

ISTRUZIONI ORIGINALI

PREMESSA



Leggere il presente manuale prima di qualsiasi operazione

ISTRUZIONI ORIGINALI

Prima di iniziare qualsiasi azione operativa è obbligatorio leggere il presente manuale di istruzioni. La garanzia del buon funzionamento e la piena rispondenza prestazionale della macchina è strettamente **dipendente dall'applicazione di tutte le istruzioni contenute in questo manuale.**



Qualifica degli operatori

I lavoratori incaricati dell'uso della presente macchina devono disporre di ogni necessaria informazione e istruzione e devono ricevere una formazione e un addestramento adeguati, in rapporto alla sicurezza relativamente:

- a) Alle condizioni di impiego delle attrezzature;
- b) Alle situazioni anormali prevedibili;
- c) Ai **sensi dell'art. 73 del D. Lgs. 81/08.**

Si garantisce la conformità della Macchina alle specifiche ed istruzioni tecniche descritte nel Manuale alla data d'emissione dello stesso, riportata in questa pagina; d'altra parte, la macchina potrà in futuro subire modifiche tecniche anche rilevanti, senza che il Manuale sia aggiornato.

Consultate perciò FERVI per essere informati sulle varianti eventualmente messe in atto.

REV. 4

Ottobre 2022

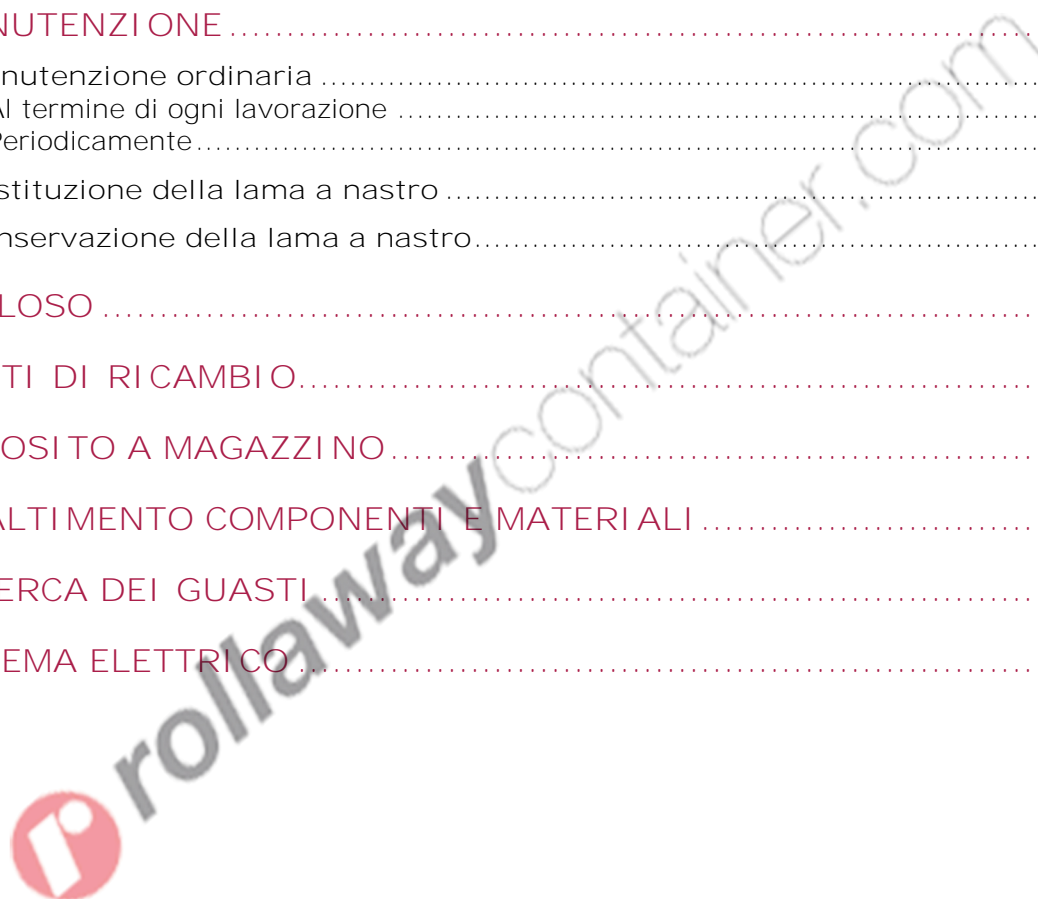
Fervi S.p.A. – Via del Commercio, 81 – 41058 Vignola (MO) - ITALY



INDICE

1	INTRODUZIONE	5
1.1	Premessa	6
2	AVVERTENZE DI SICUREZZA	7
2.1	Norme generali di sicurezza per macchine utensili	7
2.2	Norme particolari di sicurezza per segatrici a nastro	8
2.3	Norme di sicurezza per macchine utensili elettriche	9
2.4	Assistenza tecnica	9
2.5	Altre disposizioni	9
3	SPECIFICHE TECNICHE	10
4	DESCRIZIONE DELLA MACCHINA	11
4.1	Parti principali della macchina	12
4.2	Targhetta e pittogrammi	13
4.3	Descrizione dei comandi	14
4.3.1	Quadro comandi	14
4.3.2	Leva di bloccaggio della testa	16
4.3.3	Pulsante di avviamento manuale	17
4.3.4	Valvole per la discesa automatica della testa	18
4.3.5	Volantino e leva di bloccaggio morsa	19
4.3.6	Regolazione della tensione della lama	20
4.3.7	Spazzola di pulizia lama	21
5	SICUREZZE DELLA MACCHINA	22
5.1	Sicurezze elettriche	22
5.2	Dispositivi di sicurezza contro i rischi "meccanici"	22
5.2.1	Carter di protezione	22
5.2.2	Interruttore di avviamento di sicurezza	22
5.2.3	Micro interruttore di interblocco del carter lama	23
5.2.4	Micro interruttore di finecorsa per il taglio automatico	23
5.2.5	Micro interruttore di finecorsa per la tensione della lama	23
5.2.6	Dispositivi di protezione individuale	23
6	USI IMPROPRI E CONTROINDICAZIONI	24
7	TRASPORTO E SOLLEVAMENTO	25
7.1	Trasporto della macchina	25
7.2	Sollevamento della macchina	26
8	INSTALLAZIONE E MESSA IN SERVIZIO	27
8.1	Istruzioni per rimuovere l'imballaggio	27
8.2	Assemblaggio della macchina	27
8.3	Posizionamento e fissaggio	32

8.4	Connessione alla rete elettrica ed avviamento di prova	33
9	FUNZIONAMENTO	34
9.1	Avvertenze d'uso	34
9.2	Impostazione della velocità	34
9.3	Messa in servizio e regolazione.....	35
9.4	Esecuzione del taglio.....	36
9.4.1	Esecuzione del taglio in automatico	37
9.4.2	Esecuzione del taglio in modalità manuale.....	39
10	MANUTENZIONE	40
10.1	Manutenzione ordinaria	40
10.1.1	Al termine di ogni lavorazione	40
10.1.2	Periodicamente.....	41
10.2	Sostituzione della lama a nastro.....	41
10.3	Conservazione della lama a nastro.....	42
11	ESPLOSO	43
12	PARTI DI RICAMBIO.....	51
13	DEPOSITO A MAGAZZINO	51
14	SMALTIMENTO COMPONENTI E MATERIALI	51
15	RICERCA DEI GUASTI	52
16	SCHEMA ELETTRICO.....	53





1 INTRODUZIONE

Il presente manuale viene considerato come parte integrante della macchina, alla quale deve **essere allegato al momento dell'acquisto.**

Il costruttore si riserva la proprietà materiale ed intellettuale della presente pubblicazione e ne vieta la divulgazione e la duplicazione, anche parziale, senza preventivo assenso scritto.

Scopo di questo manuale è quello di fornire le nozioni **indispensabili per l'uso e la manutenzione** della macchina Segatrice a nastro con discesa manuale e idraulica Art. 0273 e creare un senso di responsabilità ed una conoscenza delle possibilità e dei limiti del **mezzo affidato all'operatore.**

Come una macchina operatrice è affidata ad esperti ed abili operatori, così la seguente **macchina deve essere perfettamente conosciuta dall'operatore se si vuole che venga usata** efficacemente e senza pericolo.

Gli operatori devono essere adeguatamente istruiti e preparati, perciò assicuratevi che questo manuale venga letto e consultato dal personale incaricato della messa in servizio, **dell'uso e della manutenzione** della Segatrice a nastro con discesa manuale e idraulica. Ciò al fine di rendere più sicure ed efficaci possibili tutte le operazioni eseguite da chi svolge tali compiti.

È tassativo pertanto attenersi strettamente a quanto prescritto nel presente manuale, condizione necessaria per un funzionamento sicuro e soddisfacente delle macchine.

Il personale autorizzato, prima di iniziare le operazioni di installazione e di utilizzo della Segatrice a nastro con discesa manuale e idraulica, dovrà quindi:

- leggere attentamente la presente documentazione tecnica;
- conoscere quali protezioni e dispositivi di sicurezza sono disponibili sulle macchine, la loro localizzazione ed il loro funzionamento.

È responsabilità del compratore accertarsi che gli utilizzatori siano sufficientemente addestrati, cioè che siano a conoscenza di tutte le informazioni e le prescrizioni riportate nella presente documentazione e che siano a conoscenza dei rischi potenziali che esistono mentre operano con la Segatrice a nastro con discesa manuale e idraulica.

Il costruttore declina ogni responsabilità per eventuali danni a persone e/o cose, causati dalla non osservanza di quanto riportato nel presente manuale.

La Segatrice a nastro con discesa manuale e idraulica è stata progettata e costruita con **protezioni meccaniche e dispositivi di sicurezza atti a proteggere l'operatore / utilizzatore** da possibili danni fisici. È tassativamente vietato modificare o rimuovere i ripari, i dispositivi di sicurezza e le etichette di attenzione. Se dovete momentaneamente farlo (ad esempio per esigenze di pulizia o riparazione), fate in modo che nessuno possa adoperare la macchina.

Modifiche alle macchine eseguite dall'utilizzatore, devono considerarsi a totale responsabilità dello stesso, perciò il costruttore declina ogni responsabilità per eventuali danni causati a persone e/o cose derivanti da interventi di manutenzione eseguiti da personale non professionalmente qualificato ed in modo difforme dalle procedure operative di seguito riportate.

FORMA GRAFICA DEGLI AVVERTIMENTI DI SICUREZZA, OPERATIVI, SEGNALAZIONI DI RISCHIO

I seguenti riquadri hanno la funzione di attirare l'attenzione del lettore / utilizzatore ai fini di un uso corretto e sicuro della macchina:



Prestare attenzione

Evidenzia **norme comportamentali da tenere onde evitare danni alla macchina e/o l'insorgere di situazioni pericolose.**



Rischi residui

Evidenzia **la presenza di pericoli che causano rischi residui a cui l'operatore deve porre attenzione ai fini di evitare infortuni o danni materiali.**

1.1 Premessa

Per un impiego sicuro e semplice della Segatrice a nastro con discesa manuale e idraulica, si deve effettuare una attenta lettura di questo manuale al fine di acquisire la sua necessaria conoscenza. In altre parole, la durata e le prestazioni dipendono strettamente da come viene impiegata.

Anche se si è già pratici della Segatrice a nastro con discesa manuale e idraulica, è necessario seguire le istruzioni qui riportate, oltre alle precauzioni di carattere generale da osservare lavorando.

- Acquisire piena conoscenza della macchina.
Leggere attentamente questo manuale per conoscerne: il funzionamento, i dispositivi di sicurezza e tutte le precauzioni necessarie. Tutto ciò per consentire un impiego sicuro.
- Indossare abiti adatti per il lavoro.
L'operatore dovrà indossare abiti adatti per evitare il verificarsi di sgradevoli imprevisti.
- Mantenere con cura la macchina.



Utilizzo della macchina

La macchina dovrà essere utilizzata solo da personale abilitato ed istruito all'uso da personale autorizzato.



2 AVVERTENZE DI SICUREZZA

2.1 Norme generali di sicurezza per macchine utensili



Rischi connessi all'uso della macchina

NON sottovalutare i rischi connessi all'uso della macchina e concentrarsi sul lavoro che si sta svolgendo.



Rischi connessi all'uso della macchina

Nonostante l'applicazione di tutti i dispositivi di sicurezza per un uso sicuro della macchina, si deve prendere nota di tutte le prescrizioni relative alla prevenzione degli infortuni riportate nei vari punti di questo manuale.



Rischi connessi all'uso della macchina

Ogni persona che viene incaricata dell'uso e della manutenzione deve aver prima letto il libretto di istruzioni ed in particolare il capitolo sulle indicazioni riguardanti la sicurezza.

Si raccomanda al responsabile aziendale della sicurezza sul lavoro di farsi dare conferma scritta di quanto sopra.



Rischi connessi all'uso della macchina

- Durante tutte le fasi di lavoro con la macchina si raccomanda la massima cautela in modo da evitare danni a persone, a cose o alla macchina stessa.
- Utilizzate la macchina solo per gli usi previsti.
- Non manomettete i dispositivi di sicurezza previsti dal fabbricante.



Rischi connessi all'uso della macchina

Prima di iniziare qualsiasi tipo di lavoro sulla macchina l'operatore dovrà indossare i previsti dispositivi di protezione individuale (DPI), quali guanti di protezione ed occhiali protettivi.

1. Controllate sempre l'efficienza e l'integrità della macchina.
2. Prima di collegare la macchina alla rete elettrica assicurarsi che l'interruttore sia in posizione di riposo.
3. Non avviate la macchina in luoghi chiusi e poco ventilati ed in presenza di atmosfere infiammabili e/o esplosive. Non usate la macchina in luoghi umidi e/o bagnati e non esponetela alla pioggia o umidità.
4. Evitate avviamenti accidentali.
5. Prima di avviare la macchina abituatevi a controllare che non vi siano rimaste inserite delle chiavi di regolazione e di servizio.
6. Mantenete il posto di lavoro in ordine e libero da intralci; il disordine causa incidenti.

7. Fate in modo che il vostro ambiente di lavoro sia interdetto ai bambini, agli estranei ed agli animali.
8. Non chiedete alla macchina prestazioni superiori a quelle per cui è stata progettata. Utilizzate la macchina soltanto secondo le modalità e gli usi previsti descritti in questo manuale di istruzioni.
9. Lavorate senza sbilanciarvi.
10. Lavorate soltanto con illuminazione buona.
11. Indossate sempre, durante il lavoro, occhiali e guanti protettivi adeguati. Nel caso si produca polvere, utilizzate le apposite maschere.
12. Indossate indumenti appropriati. Vestiti larghi e penzolanti, gioielli, capelli lunghi ecc., possono agganciarsi ai particolari in movimento, causando incidenti irreparabili.
13. Sostituite le parti usurate e/o danneggiate, controllate che i ripari e le protezioni funzionino nel modo corretto prima di operare. Eventualmente, se necessario, fatela controllare dal personale del servizio assistenza. Utilizzate solo ricambi originali.
14. Sezionare la tensione di rete di alimentazione della macchina quando:
 - non usate la macchina;
 - la lasciate incustodita;
 - eseguite operazioni di manutenzione o di registrazione, perché non funziona correttamente;
 - il cavo di alimentazione è danneggiato;
 - sostituite **l'utensile**;
 - eseguite lo spostamento e/o il trasporto;
 - eseguite la pulizia.
15. Non utilizzate la macchina in ambienti con rischio di incendio e/o esplosione.
16. Si raccomanda che chi utilizza questa pubblicazione, per la manutenzione e la riparazione, abbia una conoscenza base dei principi della meccanica e dei procedimenti inerenti alla tecnica della riparazione.
17. Il responsabile aziendale della sicurezza si accerti che il personale incaricato **dell'uso della macchina abbia letto e ben compreso il presente manuale** in tutte le sue parti.
18. Rimane a carico del responsabile aziendale della sicurezza la verifica dello stato **di rischio dell'azienda** secondo il D. Lgs. 81/08.

2.2 Norme particolari di sicurezza per segatrici a nastro

1. Verificare in via preventiva, il corretto serraggio del pezzo da tagliare fra le ganasce della morsa.
2. Non allontanatevi dalla macchina fino a quando la lama e le altre parti mobili, non si siano completamente arrestate. A tal proposito, utilizzate esclusivamente i comandi di arresto per fermare la macchina.
3. Indossate indumenti appropriati. Vestiti larghi e penzolanti, gioielli, capelli lunghi ecc., possono agganciarsi ai particolari in movimento o alla lama, causando incidenti irreparabili.



2.3 Norme di sicurezza per macchine utensili elettriche



Rischi connessi all'uso della macchina

1. **Non modificate, in nessun modo, l'impianto elettrico della macchina. Qualsiasi tentativo a tale riguardo, può compromettere il funzionamento dei dispositivi elettrici provocando, in tal modo, malfunzionamenti od incidenti.**
2. **Lavori nell'impianto elettrico della macchina devono, pertanto, essere eseguiti solo ed esclusivamente da personale specializzato ed autorizzato.**
3. Se sentite dei rumori insoliti, o avvertite qualcosa di strano, fermate immediatamente la macchina. Effettuate successivamente un controllo e, **eventualmente, l'opportuna riparazione.**

1. La tensione di alimentazione deve corrispondere a quella dichiarata sulla targhetta e nelle specifiche tecniche (400V / 50 Hz).
2. **È necessario l'uso di un dispositivo per l'interruzione automatica dell'alimentazione sulla linea elettrica, coordinato con l'impianto elettrico della macchina. Per informazioni dettagliate in merito contattate il Vs. elettricista di fiducia.**
3. La presa di alimentazione deve essere del tipo con messa a terra, eventuali cavi di prolunga devono avere le sezioni uguali o superiori a quelle del cavo di alimentazione della macchina.
4. Fate in modo che il cavo di alimentazione non vada a contatto con oggetti caldi, superfici umide, oliate e/o con bordi taglienti.
5. Il cavo di alimentazione deve essere controllato periodicamente e prima di ogni uso per verificare la presenza di eventuali segni di danneggiamento o di usura. Se non risultasse in buone condizioni, sostituite il cavo stesso.
6. Non utilizzate il cavo di alimentazione per sollevare la macchina o per staccare la spina dalla presa.

2.4 Assistenza tecnica

Per qualunque inconveniente o richiesta di chiarimento contattate senza esitazioni il Servizio Assistenza del vostro rivenditore, che dispone di personale competente e specializzato, attrezzature specifiche e ricambi originali.

2.5 Altre disposizioni

DIVIETO DI MANOMISSIONE DI DISPOSITIVI DI SICUREZZA

La prima cosa da fare quando si inizia a lavorare, è controllare la presenza ed integrità delle protezioni e il funzionamento delle sicurezze.

Se riscontrate qualche difetto non utilizzare la macchina!

È tassativamente vietato, pertanto, modificare o rimuovere i ripari, i dispositivi di sicurezza, le etichette e le targhe di indicazione.

3 SPECIFICHE TECNICHE

Descrizione	0273		
Altezza (mm)	1620		
Larghezza (compresa la barra di riferimento) (mm)	700		
Profondità (mm)	1400		
Massa netta (kg)	264		
Tensione nominale (V)	400		
Potenza (W)	1100		
Frequenza (Hz)	50		
Potenza pompa refrigerante (W)	25		
Portata refrigerante (l/h)	240		
Dimensioni lama (mm)	2460 x 27 x 0.9		
Velocità angolare lama I (rpm)	36		
Velocità angolare lama II (rpm)	72		
Apertura Morsa (mm)	260		
Ganasce (mm)	150 x 120h		
Angolo di taglio	0° ÷ 60°		
Sezione della barra	○	□	▭
45° (mm)	150	145	150
90° (mm)	220	150	260
Pressione acustica (dB(A)) secondo UNI EN ISO 3744:2010*	68.5 ± 3.2		
Livello di pressione acustica (dB(A)) al posto operatore secondo UNI EN ISO 11202:2010*	77.4 ± 4.0		
Livello di vibrazioni mano-braccio a_{hv} (m/s ²)	1.196 ± 1.500		

* Il livello di pressione acustica può variare in funzione del materiale in lavorazione e delle condizioni ambientali di utilizzo.



4 DESCRIZIONE DELLA MACCHINA

La Segatrice a nastro con discesa manuale e idraulica è utilizzabile esclusivamente per il taglio di materiali metallici con le caratteristiche di seguito riportate e nel rispetto dei limiti raccomandati dal costruttore.

La macchina è progettata e realizzata per il taglio di barre metalliche (profilati) con le seguenti caratteristiche:

- a sezione circolare, piena o cava, con diametro massimo di 220 mm;
- a sezione quadra, piena o cava, con dimensione massima di 150 mm;
- a sezione rettangolare, piena o cava, con dimensioni massime 260 mm.

La macchina dispone di un sistema di refrigerazione a liquido, che si viene attivato in modo **automatico all'avvio della stessa, in moto tale da poter migliorare le condizioni di taglio ed effettuare lavorazioni più veloci ed accurate.**

Altri tipi di impiego, oppure l'ampliamento dell'impiego oltre quello previsto, non corrispondono alla destinazione attribuita dal costruttore, e pertanto lo stesso non può assumersi alcuna responsabilità per danni eventualmente risultanti.



Usò previsto e materiali

- **La macchina è stata progettata e realizzata per l'impiego specificato; un impiego diverso ed il non rispetto dei parametri tecnici fissati dal Costruttore, possono costituire una condizione di pericolo per gli operatori.**
- In particolare, relativamente al tipo di materiale: **NON CERCATE DI SEGARE particolari in acciaio "temprato" o "cementato".**

La Segatrice a nastro con discesa manuale e idraulica è costituita principalmente:

- dalla base di appoggio;
- dal basamento e dalla vasca di raccolta del refrigerante;
- dalla morsa a vite per il bloccaggio del pezzo;
- dalla testa mobile girevole, sulla quale sono installati il motore elettrico, le pulegge e la lama;
- **dalla leva con l'impugnatura ed il pulsante di azionamento della lama;**
- dal quadro elettrico e di comando;
- dalla pompa e dai tubi del refrigerante.

Per una visione in dettaglio delle varie parti della macchina, fare riferimento al paragrafo 4.1 del presente manuale.

La sega a nastro Art. 0273 ha due differenti velocità di rotazione della lama, pari a 36 rpm e 72 rpm.

La sega a nastro per metalli deve essere installata ed utilizzata su superfici d'appoggio piane, con caratteristiche di ergonomia e resistenza adeguate, come per esempio, i pavimenti in calcestruzzo all'interno di capannoni industriali.

La macchina può operare solo in ambienti di lavoro chiusi (reparti di produzione, capannoni, ecc.) ove non sussistano pericoli di incendio o di esplosione.

La temperatura d'uso è entro il campo +5 / +50°C.

L'ambiente deve, inoltre, essere sufficientemente illuminato, tale da garantire l'operatività in massima sicurezza (raccomandati almeno 100 lux).

4.1 Parti principali della macchina

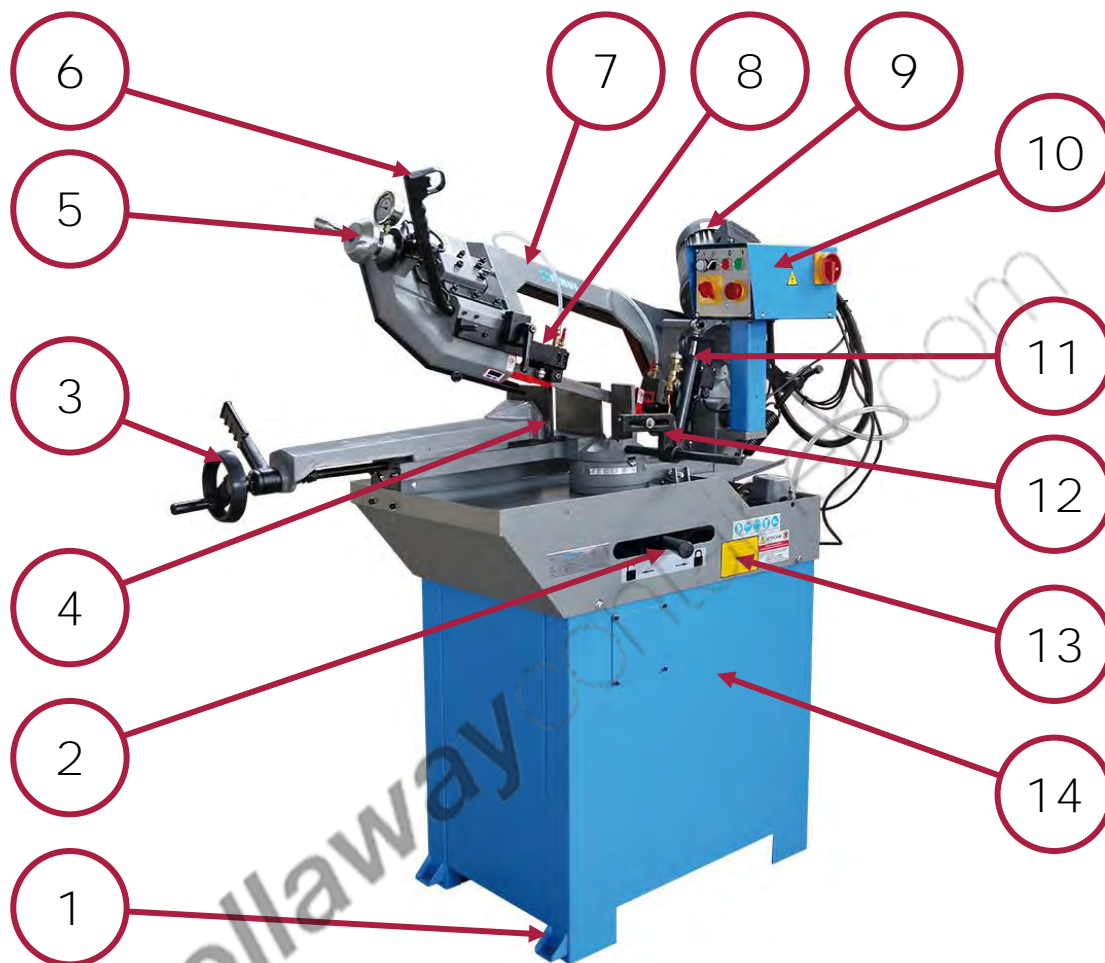


Figura 1 – Dettaglio delle parti principali della segatrice.

1	Base di appoggio	8	Guida lama e carter scorrevole
2	Leva di blocco della testa	9	Motore elettrico
3	Volantino chiusura morsa e leva di serraggio rapido	10	Quadro elettrico e di comando
4	Morsa di bloccaggio pezzo	11	Cilindro per discesa automatica
5	Volantino di regolazione tensione lama con manometro	12	Barra di riferimento
6	Impugnatura	13	Pittogrammi e targhetta di identificazione
7	Testa mobile e girevole	14	Basamento e vasca refrigerante



4.2 Targhetta e pittogrammi

Sulla macchina sono presenti:

- la targhetta di identificazione ed un pittogramma con le principali regole di sicurezza, sul fianco destro del basamento;
- un pittogramma di indicazione del senso di rotazione della lama, sulla testa mobile sotto al guida lama. Vedere la (Figura 2).

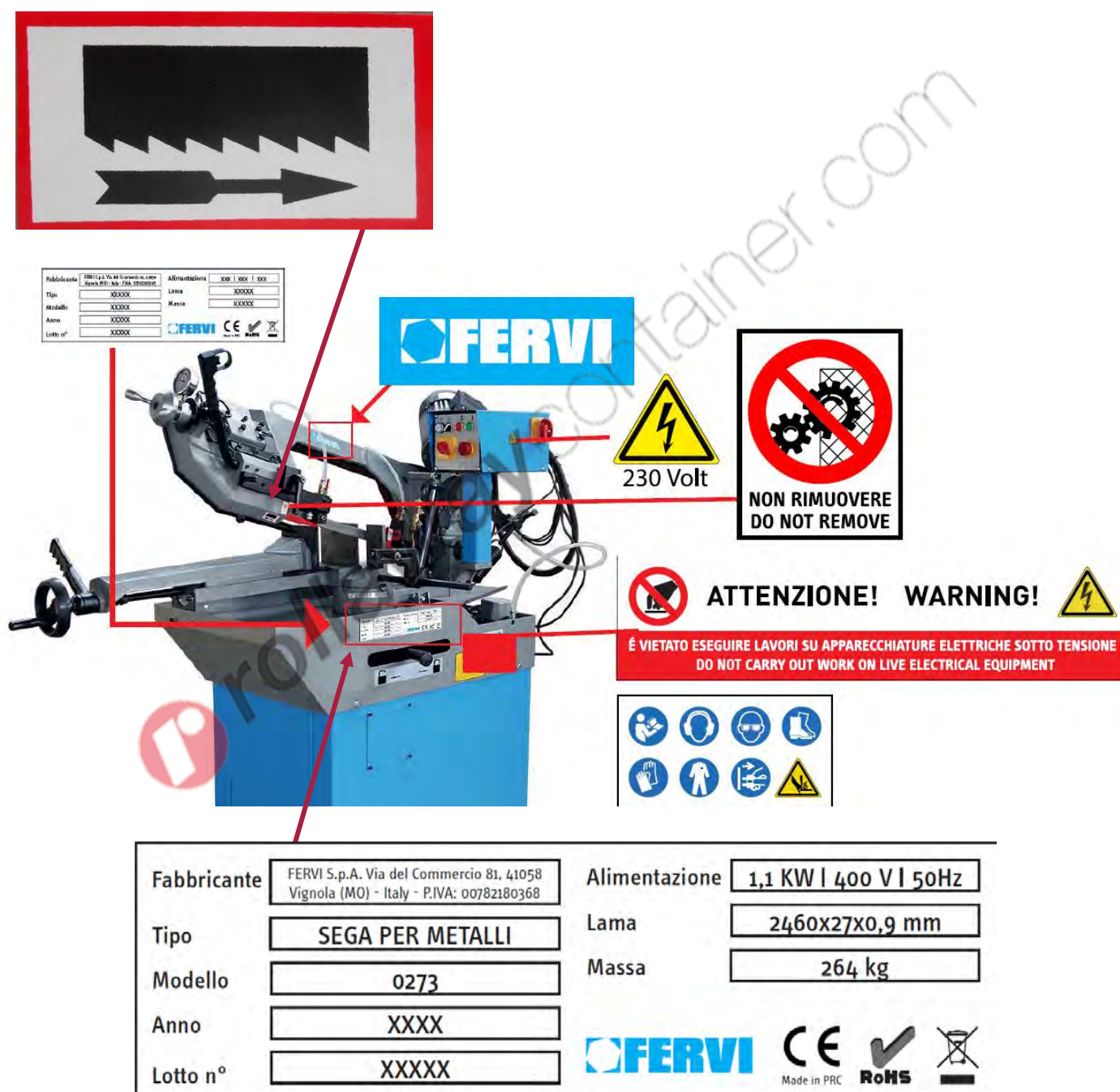


Figura 2 – Targhetta di identificazione e pittogrammi.

4.3 Descrizione dei comandi

4.3.1 Quadro comandi

Nella parte destra della macchina è installato il quadro elettrico e di comando (Figura 3).

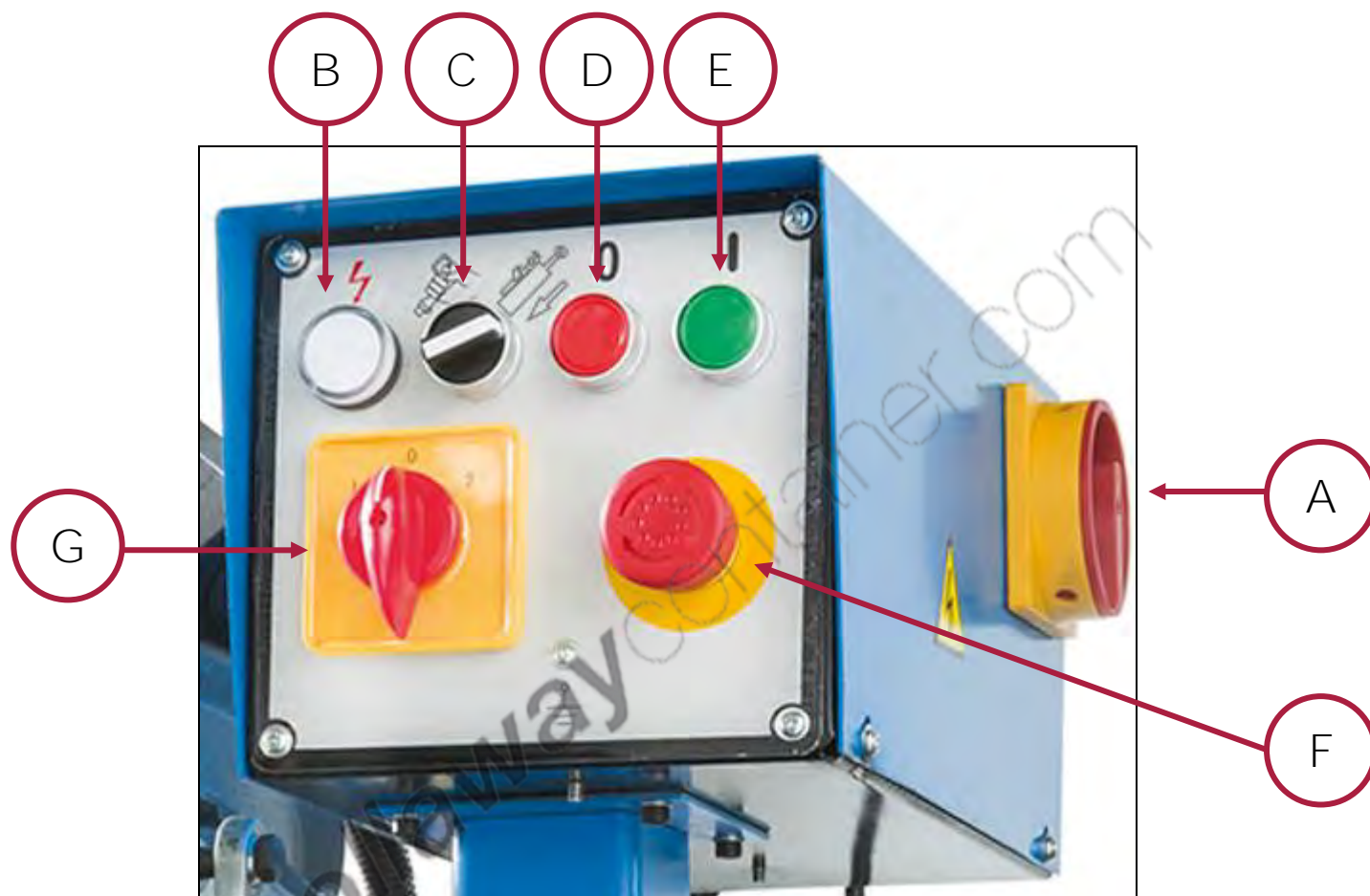


Figura 3 – Dettaglio quadro comandi.

A Interruttore generale

Ha la funzione di sezionatore della tensione di alimentazione. Quando è in posizione OFF la macchina è scollegata dalla rete elettrica e tutte le funzioni sono interdette.

Quando è in posizione ON la macchina è collegata alla rete e possono essere avviati il motore elettrico della lama e la pompa del refrigerante.

B Spia di alimentazione

La spia si accende quando l'interruttore generale viene portato in posizione ON, cioè quando la macchina è alimentata.

C Selettore modale MAN/AUTO

Per selezionare il modo di funzionamento della sega, tra automatico o manuale.

Ruotare il selettore in senso antiorario (a sinistra) per il modo MANUALE: in questo modo l'azionamento della lama è possibile solo tramite il pulsante posto sull'impugnatura ed il taglio deve avvenire sotto il controllo diretto dell'operatore.

Ruotare il selettore in senso orario (a destra) per il modo AUTOMATICO: in questo modo l'azionamento della lama è possibile tramite il pulsante (E) ed il taglio può avvenire senza il controllo diretto dell'operatore (discesa automatica controllata).



- D** Pulsante di spegnimento (modalità automatica)
Premere il pulsante per arrestare il motore elettrico della lama (in modalità automatica).
- E** Pulsante di accensione (modalità automatica)
Premere il pulsante per avviare il motore elettrico della lama (in modalità automatica).
- F** Pulsante di emergenza
Per arrestare la macchina, in casi di emergenza, premere questo pulsante. Quando si applica una pressione su di esso, viene interrotta l'alimentazione generale della macchina. Per ripristinare l'alimentazione della macchina, dopo un arresto d'emergenza, sbloccare il pulsante ruotandolo in senso orario.
- G** Selettore di velocità
Ha la funzione di sezionatore della tensione di alimentazione. Quando è in posizione 0 la macchina è scollegata dalla rete elettrica e tutte le funzioni sono interdette. Quando è in posizione 1, la macchina è collegata alla rete ed il motore gira alla velocità inferiore, cui corrisponde una velocità di rotazione della lama di 36 rpm. Quando è in posizione 2, la macchina è collegata alla rete ed il motore gira alla velocità maggiore, cui corrisponde una velocità di rotazione della lama di 72 rpm.



In caso di emergenza

In caso d'emergenza premere il pulsante a fungo rosso per bloccare la macchina.



Controllo del pulsante d'emergenza

Prima di iniziare qualsiasi tipo di lavoro sulla macchina l'operatore dovrà assicurarsi che il pulsante d'emergenza funzioni correttamente.



Controllo del senso di rotazione della lama

Prima di iniziare qualsiasi tipo di lavoro sulla macchina l'operatore dovrà assicurarsi che il senso di rotazione della lama rispetti quello indicato dal pittogramma presente sul carter di protezione della stessa.

4.3.2 Leva di bloccaggio della testa

Nella parte anteriore della sega, sotto alla vasca di raccolta del refrigerante e alla morsa, è posta la leva di bloccaggio della testa della sega (rif. H in Figura 4).

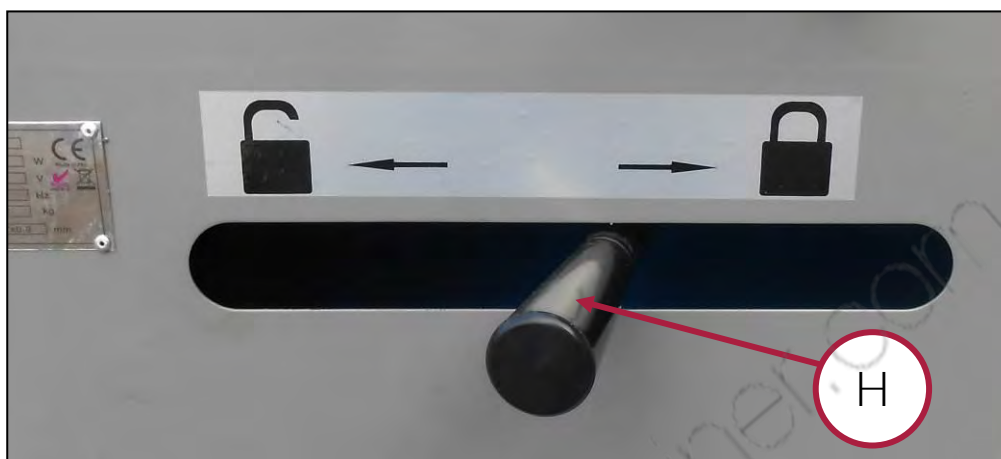


Figura 4 – Leva di bloccaggio della testa.

G

Leva di bloccaggio della testa

Questa leva serve per poter ruotare la testa quando occorre fare dei tagli inclinati (con angoli da 0 a 60°).

- *Leva a sinistra: testa sbloccata.*
- *Leva a destra: testa bloccata.*



rollaway.com



4.3.3 Pulsante di avviamento manuale

Sull'impugnatura posta sulla leva di comando della testa mobile, è posizionato il pulsante di avviamento della lama in modalità manuale (rif. I in Figura 5).

Questo pulsante è un comando uomo-presente (o ad azione mantenuta), nel senso che la lama gira fino a che il pulsante stesso è mantenuto azionato. Viceversa, rilasciando il pulsante la lama della sega si arresta subito.

Questo pulsante è dotato di una protezione contro gli azionamenti accidentali ed indesiderati, ad esempio in caso di urto.



Figura 5 – Pulsante di avviamento lama, in modalità manuale.

I Pulsante ad azione mantenuta

Per effettuare le operazioni di taglio manuale, afferrare l'impugnatura con la mano destra ed inserire il dito indice all'interno dell'anello di protezione e premere e mantenere premuto il pulsante



Pericolo di taglio

- È assolutamente vietato escludere la sicurezza costituita dal pulsante di avviamento ad azione mantenuta, cercando di bloccarlo in posizione "PREMUTO".
- Durante il lavoro, tenete la mano sinistra lontano dalla zona di taglio e dalla lama. In caso contrario, potreste infortunarvi in modo grave!



Come comportarsi in caso di emergenza

Durante il funzionamento in manuale, in caso di emergenza rilasciare immediatamente il pulsante (I) di avviamento ed allontanarsi dalla macchina.

4.3.4 Valvole per la discesa automatica della testa

Sul cilindro idraulico di sostegno della testa della sega, ci sono i comandi per il controllo della velocità di discesa in modalità automatica (Figura 6).

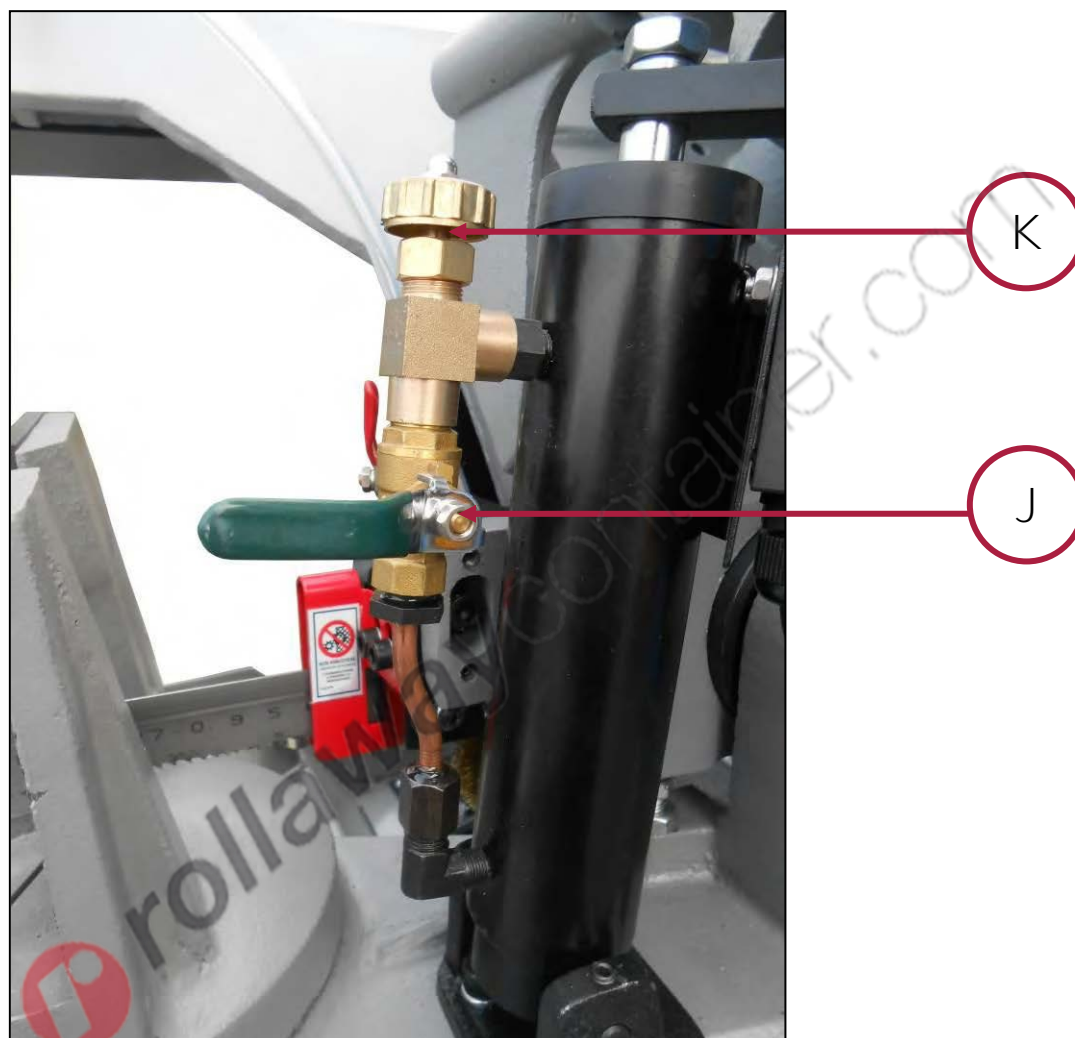


Figura 6 – Comandi di controllo velocità di discesa.

J Leva di bloccaggio testa mobile

Serve per aprire / chiudere la valvola di bloccaggio della testa mobile.

Quando la valvola è chiusa, la testa è bloccata.

Quando la valvola è aperta, è possibile la discesa della testa mobile per gravità.

K Manopola regolazione velocità

Serve per la regolazione della velocità di discesa della testa, quando la leva (J) è in posizione aperta. In pratica, agendo sulla manopola (K) è possibile regolare il flusso di olio in scarico dal cilindro.



4.3.5 Volantino e leva di bloccaggio morsa

Nella parte sinistra della sega, ci sono i comandi della morsa di fissaggio del pezzo (Figura 7).

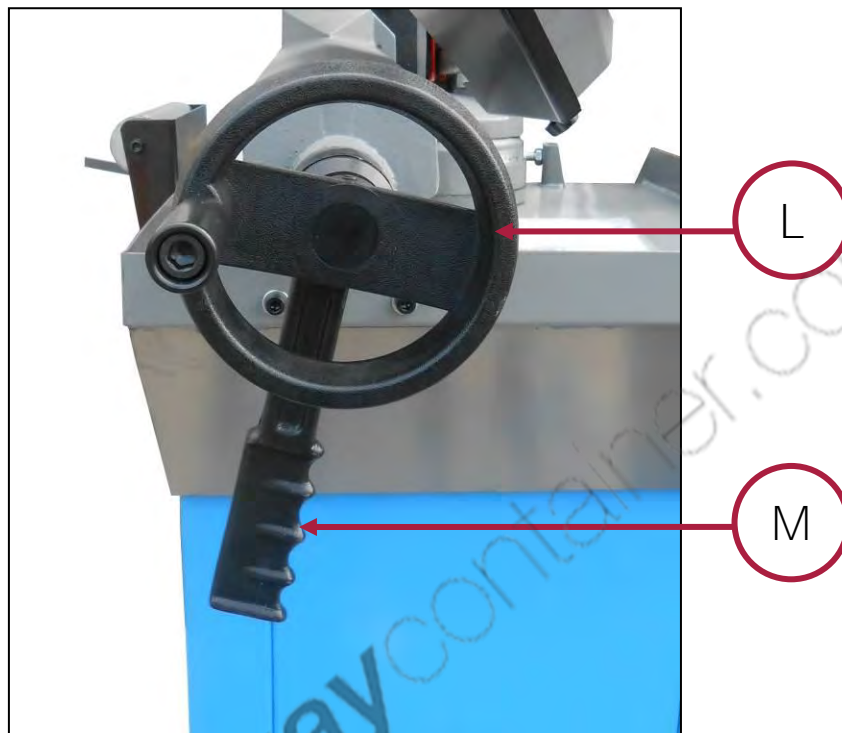


Figura 7 – Volantino e leva della morsa.

L

Volantino morsa

Serve per aprire / chiudere le ganasce della morsa di fissaggio del pezzo.

- *Volantino in senso orario: per chiudere le ganasce della morsa.*
- *Volantino in senso antiorario: per aprire le ganasce della morsa.*

M

Leva di blocco morsa

Serve per bloccare il pezzo sulla morsa, dopo aver posizionato le ganasce vicine al pezzo tramite il volantino.

- *Leva in senso orario: per bloccare il pezzo sulla morsa.*
- *Leva in senso antiorario: per sbloccare il pezzo sulla morsa.*

4.3.6 Regolazione della tensione della lama

Nella parte anteriore della testa, è presente un volantino per la regolazione della tensione della lama ed un manometro per la visualizzazione della tensione.

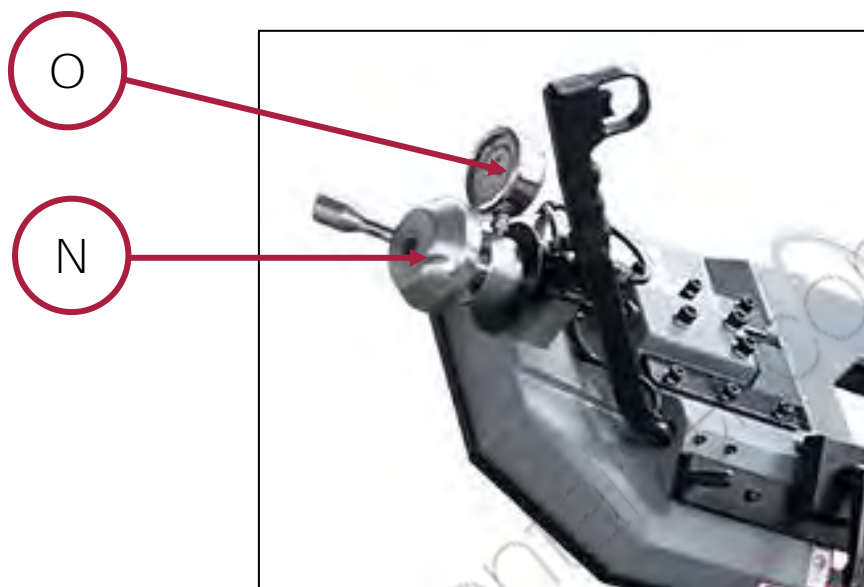


Figura 8 – Regolazione della tensione lama.

N

Volantino di regolazione della tensione della lama

Ruotando il volantino di regolazione è possibile aumentare o diminuire la tensione della lama.

- *Volantino in senso orario: per aumentare la tensione della lama.*
- *Volantino in senso antiorario: per diminuire la tensione della lama.*

Il tensionamento della lama è dotato di microinterruttore di sicurezza che non **permette l'accensione della macchina se la lama non è correttamente tensionata.**

O

Manometro di visualizzazione della tensione della lama

Il manometro posizionato accanto al volantino per la tensione della lama, indica la forza di tensione della stessa.

*Per un corretto funzionamento della sega a nastro e per evitare il danneggiamento o la rottura della lama, è presente un finecorsa di sicurezza, il quale è tarato in modo tale **da consentire l'avviamento della segatrice solamente quando** la lancetta di indicazione della tensione della lamia **sia all'interno** della zona verde dello strumento*



In caso di inutilizzo

Se la macchina non viene utilizzata per lunghi periodi di tempo allentare la tensione della lama.



4.3.7 Spazzola di pulizia lama

Nella zona di rientro della lama nel carter di protezione, dopo l'inserto proteggi-lama rosso, è posizionata una spazzola metallica rotante, trascinata dalla lama stessa, la quale permette di eliminare i trucioli asportati dalla sega durante la lavorazione ed evitare il loro ingresso nella zona protetta del carter, dove operano le pulegge e gli organi mobili della segatrice.



Figura 9 - Spazzola di pulizia lama.

rollaway

5 SICUREZZE DELLA MACCHINA

5.1 Sicurezze elettriche

In caso di funzionamento difettoso o di guasto, la Segatrice a nastro con discesa manuale e idraulica è dotata di cavo elettrico con conduttore di messa a terra, che fornisce un percorso di minima resistenza per la corrente elettrica riducendo il pericolo di folgorazione.

La spina dovrà essere inserita in una presa adatta, collegata a terra secondo le normative vigenti. Eventuali cavi di prolunga devono essere di sezione uguale o superiore a quella del cavo di alimentazione della macchina.

Il morsetto trifase dovrà essere collegato ad adeguata presa industriale trifase con messa a terra.



Scossa elettrica.

Un errato collegamento del conduttore di messa a terra della macchina può generare il rischio di scosse elettriche.

Se non avete ben capito le istruzioni per la messa a terra o se **dubitate dell'esatta** messa a terra della macchina, effettuate un controllo insieme a un elettricista qualificato.

I comandi sul quadro elettrico e di comando sono alimentati in bassa tensione di sicurezza 24 V_{DC}.

5.2 Dispositivi di sicurezza contro i rischi "meccanici"

5.2.1 Carter di protezione

Essi hanno il compito di impedire che parti del corpo dell'operatore, in particolare mani e/o dita, vengano a contatto diretto con la lama a nastro.

Inoltre hanno il compito di impedire che schegge, frammenti di lama o di pezzi che eventualmente si dovessero staccare, vengano scagliati **verso il viso dell'operatore**.



Controllo dei Dispositivi di sicurezza

Ogni volta che si utilizza la Segatrice a nastro con discesa manuale e idraulica controllare il **perfetto funzionamento e l'integrità dei dispositivi** di sicurezza.

5.2.2 Interruttore di avviamento di sicurezza

Il dispositivo di comando della Segatrice è un interruttore di sicurezza (pulsante) ad azione mantenuta (uomo-presente).

Esso garantisce contro il pericolo di avviamenti indesiderati e/o accidentali della macchina, in **quanto l'azionamento della lama può avvenire solamente attraverso un'azione volontaria** atta allo scopo (portare il selettore in posizione "manuale" e premere il pulsante).

Come detto, il comando è ad azione mantenuta, perciò la rotazione della lama continua sino a **che l'operatore preme il pulsante stesso**.



5.2.3 Micro interruttore di interblocco del carter lama

In corrispondenza del carter apribile per la sostituzione della lama è presente un micro interruttore di interblocco che impedisce **l'avviamento della sega quando il carter stesso è aperto.**

5.2.4 Micro interruttore di finecorsa per il taglio automatico

Sul cilindro idraulico di controllo della velocità di discesa della testa (e della lama) è presente un micro interruttore che arresta la rotazione della lama al termine della corsa di discesa, cioè quando la sega ha completato il taglio.

5.2.5 Micro interruttore di finecorsa per la tensione della lama

Sul volantino di regolazione della tensione della lama è presente un micro interruttore che impedisce **la rotazione della lama fino a quando la tensione della stessa non rientra all'interno dell'intervallo ottimale indicato dalla zona verde sul manometro.**

5.2.6 Dispositivi di protezione individuale



Utilizzo dei DPI

In ogni caso, utilizzare SEMPRE adeguati dispositivi di protezione individuale (DPI, vedere la Figura 10) quali:

- Guanti;
- Occhiali o schermi sul viso;
- Tute o grembiule;
- Scarpe antinfortunistiche.



Figura 10 – Dispositivi di protezione individuale.

6 USI IMPROPRI E CONTROINDICAZIONI

Le seguenti azioni descritte, che ovviamente non possono coprire l'intero arco di potenziali possibilità di "cattivo uso" della macchina, sono da considerarsi assolutamente vietate.



È ASSOLUTAMENTE VIETATO!

- Usare la macchina senza il guida lama installato e regolarmente posizionato;
- Trattenerne con la mano il pezzo da tagliare;
- Usare la macchina per usi diversi da quelli per cui è concepita, in particolare, per tagliare **acciaio "temprato o cementato"**;
- Usare la macchina per tagliare il legno o materiali ad esso assimilabili;
- Eccedere la capacità di taglio dichiarata dal Costruttore;
- Lasciare la macchina incustodita con la spina inserita;
- **Consentire l'uso della macchina a personale non addestrato;**
- Usare la macchina se non si è psicofisicamente idonei;
- Usare la macchina senza la dovuta attenzione;
- Usare la macchina in presenza di estranei, bambini o animali;
- Usare la macchina senza utilizzare idonei dispositivi di protezione individuale, come scarpe e guanti antinfortunistici, occhiali o schermi di protezione;
- Usare la macchina in condizioni ambientali non previste (condizioni climatiche avverse, campi magnetici elevati ecc.);
- Usare la macchina in atmosfere potenzialmente esplosive;
- Usare la macchina in ambienti non sufficientemente illuminati;
- Porre la macchina a contatto con generi alimentari;
- Manomettere apparecchiature e/o dispositivi di sicurezza.



rollawaycontainer.com



7 TRASPORTO E SOLLEVAMENTO

7.1 Trasporto della macchina

Il trasporto della macchina deve essere eseguito mediante furgoni chiusi, in modo da preservare la macchina dagli agenti atmosferici. Le dimensioni devono essere adeguate al carico da trasportare.

Il peso della Segatrice a nastro con discesa manuale e idraulica è di circa 264 kg, per cui essa può essere sollevata e trasportata mediante idonei mezzi di sollevamento, da parte di personale qualificato.

La macchina è fornita smontata in una cassa di legno, questa può essere trasportata **mediante l'uso di un carrello** elevatore, avente portata adeguata.

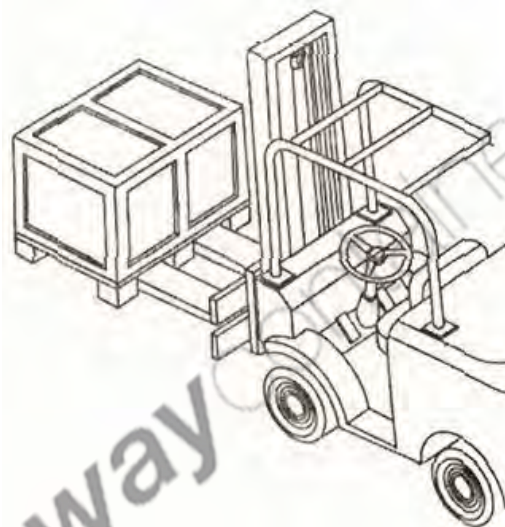


Figura 11 – Trasporto della macchina.



Trasporto della macchina

- Tutte le operazioni di trasporto vanno **SEMPRE** effettuate a macchina ferma e senza pezzi metallici sulla morsa della macchina.
- Scollegare **SEMPRE** la spina di alimentazione.

7.2 Sollevamento della macchina

Dopo aver assemblato la macchina è possibile eseguire lo spostamento mediante idonei mezzi di sollevamento, come ad esempio un carro ponte.

Per fare ciò è necessario procedere come segue:

1. Inserite le fasce per il sollevamento (non incluse) in appositi grilli (non inclusi) aventi portata adeguata.
2. Applicare i grilli nei fori di sollevamento praticati sul basamento della macchina (vedere la Figura 12), due per ogni lato della macchina.

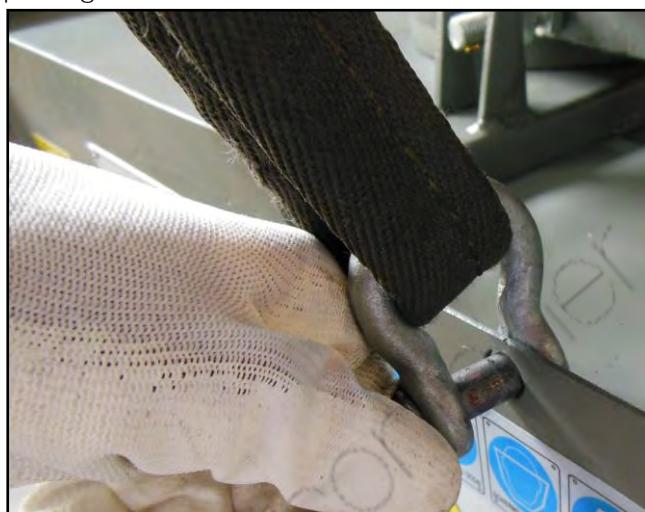


Figura 12 - Dettaglio grillo di sollevamento.

3. Verificate che le fasce siano posizionate correttamente quindi iniziate il sollevamento, procedendo lentamente senza movimenti bruschi (Figura 13).

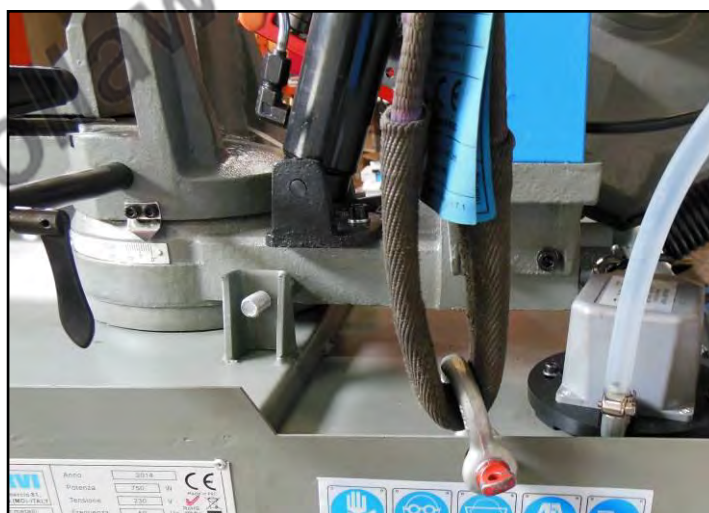


Figura 13 - Verifica della posizione delle fasce.

4. Sospendete la macchina per alcuni centimetri e controllate il bilanciamento della stessa, quindi procedete allo spostamento.



Sollevamento dei carichi

- Non permettete a nessuno di passare o sostare sotto ai carichi in sospensione.
- Le operazioni di sollevamento devono essere eseguite con mezzi idonei e da personale qualificato e autorizzato.



8 INSTALLAZIONE E MESSA IN SERVIZIO

8.1 Istruzioni per **rimuovere l'imballaggio**

La Segatrice a nastro con discesa manuale e idraulica è fornita smontata all'interno di una cassa in legno.

Prima di eliminare l'imballaggio, controllare di non gettare parti della macchina, il manuale di istruzioni o altra documentazione.

Verificare inoltre, che al momento del disimballo, le parti della macchina siano in perfetto stato.

Il costruttore non risponde di anomalie o parti mancanti dopo cinque giorni dalla spedizione.



Imballaggio standard

Gli elementi dell'imballaggio (sacchetti di plastica, cartone ecc.) non devono essere lasciati alla portata dei bambini in quanto fonte di potenziale pericolo.

8.2 Assemblaggio della macchina

Iniziate l'assemblaggio dalla base portante, costituita dalle quattro pareti verticali.

In ognuna delle pareti sono praticati due fori di fissaggio.

- appoggiate i bordi di due pareti contigue;
- allineate i fori e inserite i due bulloni;
- inserite una rondella e un dado per ogni vite;
- **serrate i bulloni (M8x16)** con l'ausilio di idonee chiavi esagonali.

Vedere la Figura 14.



Figura 14 – Base di appoggio.

Procedete con le altre pareti in modo da ottenere la base di appoggio come mostrata in Figura 15.



Figura 15 – Base assemblata.



Perdita di stabilità

Verificate che tutti i bulloni siano ben serrati prima di procedere con il montaggio della parte superiore.

Montare il quadro elettrico e di comando sul basamento.

- posizionate il piantone del quadro elettrico sulla piastra di sostegno prevista nella parte destra della macchina (Figura 16);
- dopo aver allineato i fori, inserite le viti e le rondelle e poi serrare le viti stesse.



Figura 16 – Dettaglio fissaggio del quadro elettrico.

Montare il basamento e la testa sulla base di appoggio.

Questa parte della macchina è molto pesante e non può essere movimentata a mano, è quindi necessario utilizzare adeguati mezzi di sollevamento.

- Inserite le fasce per il sollevamento (non incluse) in appositi grilli aventi portata adeguata.
- Applicare i grilli (non inclusi) nei fori di sollevamento praticati sul basamento della macchina (vedere Figura 17), due per ogni lato della macchina.

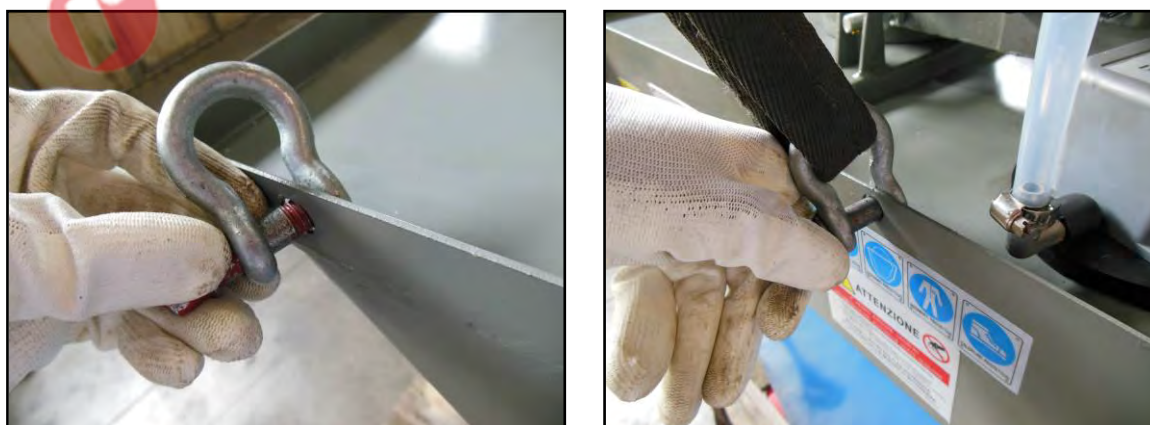


Figura 17 – Dettaglio fissaggio grilli.

- Verificate che tutti i grilli siano ben posizionati e serrati.
- Agganciare le fasce al mezzo di sollevamento e poi procedere con il sollevamento per alcuni centimetri, in modo da verificare che il basamento non sia sbilanciato.



- Posizionare il basamento sopra alla base di appoggio, precedentemente assemblata, in modo da allineare i fori di fissaggio del basamento stesso con quelli presenti sul bordo superiore della base (vedere Figura 18).



Figura 18 – Allineamento delle due parti.



Sollevamento dei carichi

- Non permettete a nessuno di passare o sostare sotto ai carichi sospesi.
- Le operazioni di sollevamento devono essere eseguite con mezzi idonei e da personale qualificato e autorizzato.



Non sollevate parti pesanti a mano

- Non cercate di sollevare il basamento e la testa mobile a mano, per il montaggio di queste parti sulla base di appoggio.
- Potreste infortunarvi in modo grave!

- Prima di sganciare il basamento, fissatelo con gli appositi bulloni alla base di appoggio mediante i quattro fori filettati presenti sui due lati lunghi della stessa.
- Verificate che i bulloni siano ben montati e serrati, quindi rilasciate le fasce e smontate i grilli.

Dopo aver assemblato le parti principali della sega occorre procedere all'**installazione degli accessori**:

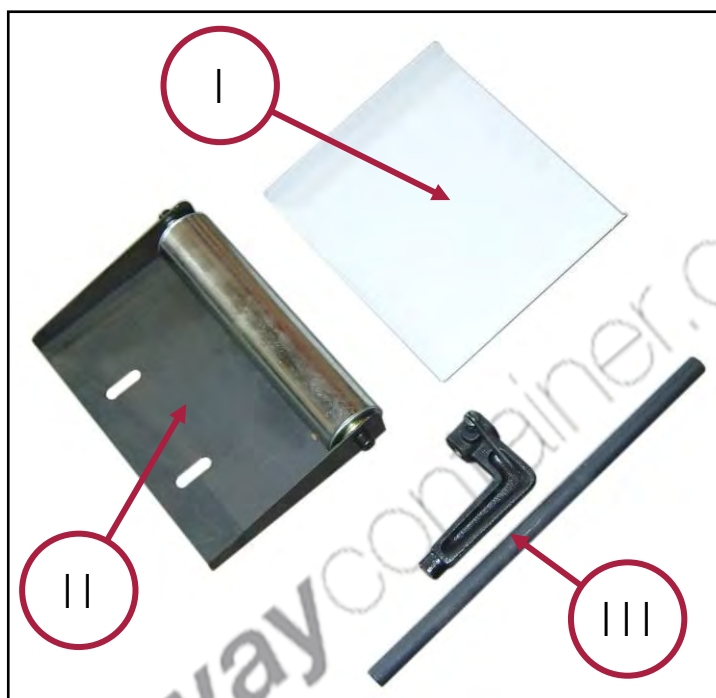


Figura 19 – Dettaglio accessori.

- | | |
|-----|--|
| I | Piastra di raccolta del lubrificante versato |
| II | Rullo di sostegno dei profilati da tagliare |
| III | Barra di riferimento |



La piastra per la raccolta del lubrificante versato va fissata al bordo della vasca di raccolta del lubrificante tramite due linguette ad incastro.

Essa può essere posta nella parte posteriore (rif. IV in Figura 20) o nella parte sinistra (rif. V in Figura 20) della vasca, in funzione della rotazione della testa.

In generale, quando la testa è in posizione centrale (0°), la piastra di raccolta deve essere posizionata dietro alla testa, in modo da raccogliere il liquido versato e gli eventuali trucioli che vengono espulsi dalla sega a nastro, durante la lavorazione.



Figura 20 – Installazione della piastra di raccolta del refrigerante.

IV Parte posteriore

V Parte sinistra

Il rullo di sostegno dei profilati va installato nella parte posteriore della macchina. Sono possibili tre diverse configurazioni della posizione del rullo (a sinistra, centrale e a destra), grazie ai 4 fori presenti.

- Preparate le viti e i dadi sul piano della macchina,
- Appoggiate la piastra porta-rullo in modo da allineare i fori di fissaggio presenti sulla piastra con quelli presenti sulla macchina,
- Inserite le viti e le **rosette nei fori di fissaggio, posizionate il rullo a seconda dell'altezza desiderata,**
- Serrate i dadi.



Figura 21 - Rullo di sostegno dei profili.

L'asta di riferimento va installata nella parte destra della macchina, in corrispondenza del gruppo per la rotazione della testa.

- inserite l'asta nell'apposito foro,
- serrate il grano di fissaggio dell'asta,
- infilate il dispositivo di riferimento sull'asta e stringete la leva di blocco, nella posizione desiderata.



Figura 22 - Asta di riferimento.

8.3 Posizionamento e fissaggio



Perdita di stabilità

Fissate la Segatrice a nastro con discesa manuale e idraulica su una base solida e resistente per evitare che si ribalti.



Pulire la superficie di appoggio

Prima di iniziare il fissaggio, pulire la superficie di appoggio eventualmente presente.

Seguendo le modalità descritte nel paragrafo 7.2 posizionare la macchina su una superficie **d'appoggio piana, solida e resistente e fissarla** con due bulloni passanti negli appositi fori di fissaggio filettati ricavati nel basamento della macchina stessa.



8.4 Connessione alla rete elettrica ed avviamento di prova

1. Collegate il cavo di alimentazione ad una presa industriale trifase con messa a terra dopo aver montato una spina trifase adeguata, minimo 16 A (non in dotazione).



Figura 23 – Spina trifase.

2. **Ruotare l'interruttore** generale (A) su ON, portare il selettore di velocità (G) in posizione 1, che corrisponde alla velocità più bassa, poi premere il pulsante (E) per assicurarsi che il senso di rotazione della lama sia conforme con quello indicato dalla freccia posta sul carter di protezione.
3. Prima di iniziare le operazioni di taglio, controllare la sega nel seguente modo:
 - facendola girare a vuoto per almeno 5 minuti;
 - con le protezioni in posizione;
 - senza la presenza di personale.



Collisione con parti

Durante la prova a vuoto, nessun operatore e nessuna altra persona devono trovarsi nel raggio di azione della macchina.

9 FUNZIONAMENTO

9.1 Avvertenze d'uso



Utilizzo della macchina

- La Segatrice a nastro con discesa manuale e idraulica (Art. 0273) deve essere usata solo con taluni materiali metallici (profilati di acciaio, acciaio inox, rame, alluminio e sue leghe).
- **Non tagliare parti in acciaio "temprato o cementato".**
- Non tagliare pezzi e/o profilati di dimensioni eccedenti le dimensioni massime ammesse (vedere le Specifiche Tecniche della macchina).



Pericolo di abrasione e di infortunio

- Prima di utilizzare la macchina accertarsi che sia fissata rigidamente al suolo, per evitare spostamenti indesiderati o perdita di stabilità.
- Indossare adeguati dispositivi di protezione individuale (DPI) quali: guanti, occhiali, tute o grembiule e scarpe antinfortunistica.

9.2 Impostazione della velocità

La Segatrice a nastro con discesa manuale e idraulica Art. 0273 può lavorare a due diverse velocità, in funzione del materiale da tagliare.

Per impostare la velocità di rotazione del nastro è **sufficiente ruotare l'interruttore generale** (rif. G in Figura 3) dalla posizione 0 = SPENTO alla posizione:

- I: per selezionare la velocità più bassa → 32 rpm
- II: per selezionare la velocità più alta → 72 rpm



Figura 24 – Selezione velocità.



9.3 Messa in servizio e regolazione

Prima di iniziare la lavorazione verificare che nella vasca di contenimento sia presente una sufficiente quantità di lubrificante. Questo è costituito da una miscela di acqua ed olio emulsionabile. La proporzione tra la quantità d'acqua e di olio è riportata sulla confezione di quest'ultimo.



Liquido per lubrificazione

Una miscela non corretta renderà difficoltoso il flusso del liquido e quindi si otterrà una lubrificazione del taglio inefficace.



Pericolo di scivolamento

Fate attenzione a non versare il liquido refrigerante sul pavimento, in caso ciò accada asciugatelo immediatamente con materiale assorbente.

Per regolare ed utilizzare la macchina, compiere le seguenti operazioni:

1. Per regolare la posizione della testa ed eseguire tagli angolati fra 0 e 60° è necessario spostare la leva (H), posta nella parte anteriore della macchina, verso sinistra in posizione di sblocco (vedere Figura 4) **quindi ruotare manualmente la testa allineando l'indicatore alla scala graduata nella posizione desiderata.**
2. Dopo aver posizionato la testa, rispostare la leva (H) verso destra, in posizione di blocco.



Regolazione della testa

- Ricordatevi sempre di bloccare la testa prima di iniziare il taglio. In caso contrario, sono possibili spostamenti intempestivi con conseguente rottura del nastro.
- Non eccedete la capacità di taglio, a posizioni angolate corrispondono dimensioni inferiori, verificate le caratteristiche tecniche riportate a pagina 10.

3. Regolate la posizione della staffa di riferimento.

Per fare questo, allentate la leva di blocco fatela scorrere sull'asta mobile, quindi serrate di nuovo la leva.

9.4 Esecuzione del taglio

Dopo aver eseguito le regolazioni descritte in precedenza è possibile eseguire il taglio del profilato.



Incendio o esplosione

Alcuni materiali metallici (come ad esempio il magnesio) possono originare trucioli facilmente infiammabili.

Procedete con cautela alla loro rimozione ed alla pulizia della macchina.

1. **Inserire il pezzo / profilato da tagliare all'interno** della morsa appoggiandolo contro la ganascia fissa (ferma-pezzo) e poi avvicinare la ganascia mobile ruotando in senso orario il volantino (L).
2. Dopo aver avvicinato la ganascia mobile al pezzo, bloccatelo con la leva (M) posta vicino al volantino ruotandola in senso orario.

Regolare la posizione dell'elemento guida lama (vedere la Figura 25) che, oltre a costituire un utile guida per la lama a nastro, funge anche da protezione per coprire la parte della lama che non serve ai fini del taglio.

- Per fare questo allentate la vite di fissaggio del guida-lama ruotando la leva (Rif. P in Figura 25).
- **Afferrate il pomello posto a sinistra dell'elemento guida lama e spostate il guida lama ed il carter** nella posizione desiderata (Rif. Q in Figura 25).
- Dopo aver posizionato il guida lama, serrare la relativa vite di fissaggio tramite l'apposita leva.

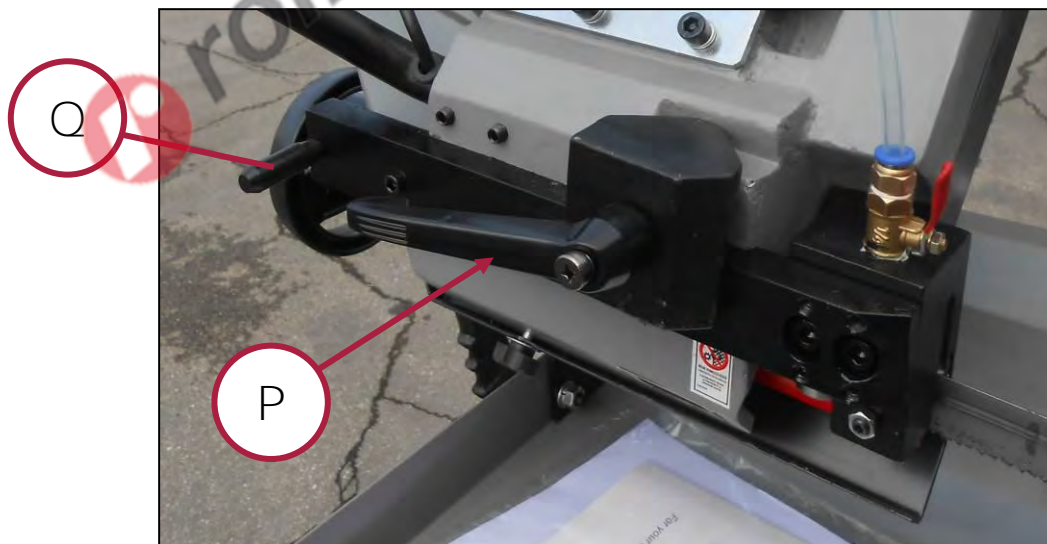


Figura 25 - Regolazione dell'elemento guida lama.



9.4.1 Esecuzione del taglio in automatico

Dopo aver posizionato il profilato ed aver regolato la macchina, come descritto in precedenza, procedere come segue:

1. Portare l'interruttore generale (A) in posizione ON.
2. Portare il selettore di velocità (G) in posizione 1 o 2.
3. Ruotare il selettore (C) in senso orario (verso destra) per selezionare la modalità di taglio automatica.
4. Premere il pulsante verde (E) di avviamento della lama.
5. Se si vuole procedere al taglio con fluido refrigerante, aprire i due rubinetti del circuito idraulico posizionati in vicinanza della zona di uscita e di ingresso della lama nel carter di protezione.
6. Aprire la valvola posta sul cilindro idraulico di controllo della discesa della testa, portando il rubinetto (J) in posizione verticale (Figura 26).



Figura 26 – Apertura valvola.

7. Regolare la velocità di discesa della testa (e quindi della lama) agendo sulla manopola di regolazione **del flusso dell'olio (K)** – (Figura 27). Ruotare la manopola in senso orario per diminuire la velocità di discesa della lama; viceversa, ruotare la manopola in senso antiorario per aumentare la velocità di discesa della lama.

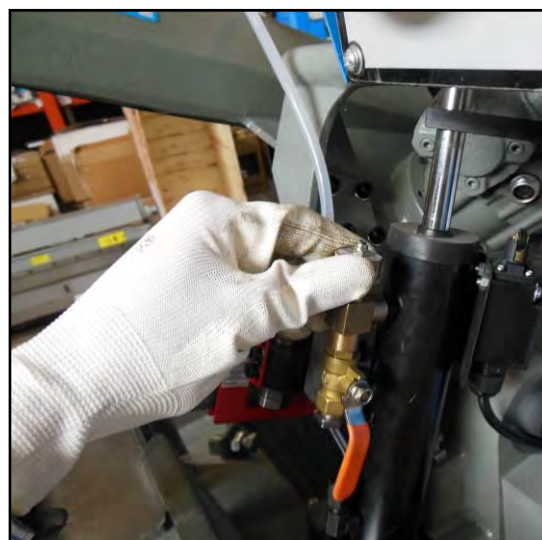


Figura 27 – Regolazione velocità.

8. A questo punto, viene effettuato automaticamente il taglio del pezzo.



Come comportarsi in caso di emergenza

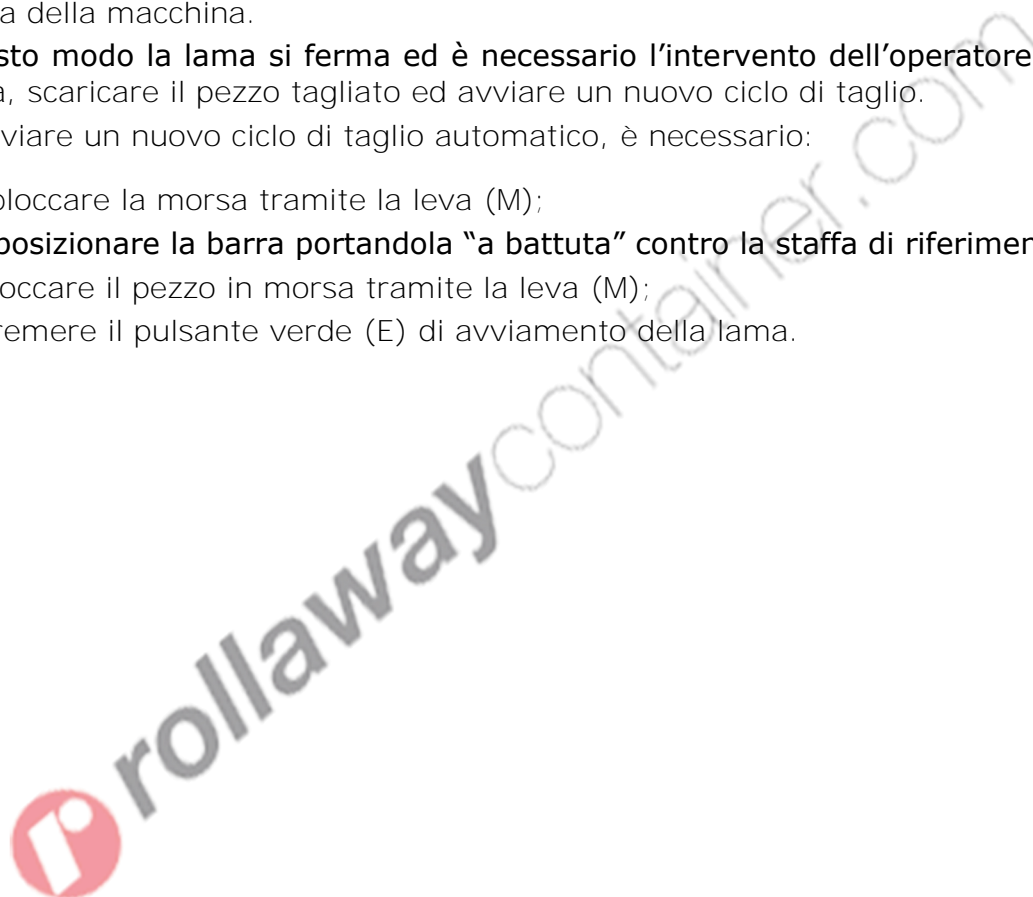
Durante il funzionamento in automatico, in caso di emergenza premere il pulsante a fungo rosso (F) posto sul quadro comandi ed allontanarsi dalla macchina.

9. Quando il taglio è completato, la testa preme il micro interruttore di fine corsa, posto sul cilindro **idraulico di controllo della velocità di discesa**, interrompendo l'alimentazione elettrica della macchina.

In questo modo la lama si ferma ed è necessario l'intervento dell'operatore per sollevare la testa, scaricare il pezzo tagliato ed avviare un nuovo ciclo di taglio.

10. Per avviare un nuovo ciclo di taglio automatico, è necessario:

- sbloccare la morsa tramite la leva (M);
- **riposizionare la barra portandola "a battuta" contro la staffa di riferimento;**
- bloccare il pezzo in morsa tramite la leva (M);
- premere il pulsante verde (E) di avviamento della lama.





9.4.2 Esecuzione del taglio in modalità manuale

1. **Portare l'interruttore generale (A) in posizione ON.**
2. Portare il selettore di velocità (G) in posizione 1 o 2.
3. Ruotare il selettore (C) in senso antiorario (verso sinistra) per selezionare la modalità di taglio manuale.
4. Se si vuole procedere al taglio con fluido refrigerante, aprire i due rubinetti del circuito idraulico posizionati in vicinanza della zona di uscita e di ingresso della lama nel carter di protezione.
5. **Afferrare l'impugnatura sulla leva della testa con la mano destra, premere e mantenere premuto il pulsante di avviamento (I) con il dito indice (vedere Figura 28) per azionare la lama e poi abbassare lentamente la testa per iniziare la fase di taglio.**



Figura 28 – Taglio manuale.



Pericolo di taglio

- È assolutamente vietato escludere la sicurezza costituita dal pulsante di avviamento ad azione mantenuta, cercando di bloccarlo **in posizione "PREMUTO"**.
- Durante il lavoro, tenete la mano sinistra lontano dalla zona di taglio e dalla lama. In caso contrario, potreste infortunarvi in modo grave!



Come comportarsi in caso di emergenza

Durante il funzionamento in manuale, in caso di emergenza rilasciare immediatamente il pulsante (I) di avviamento ed allontanarsi dalla macchina.

6. **Al termine dell'operazione di taglio, rilasciare il pulsante di avviamento (I) e poi sollevare la testa.**
7. Per avviare un nuovo ciclo di taglio manuale, è necessario:
 - sbloccare la morsa tramite la leva (M);
 - **riposizionare la barra portandola "a battuta" contro la staffa di riferimento;**
 - bloccare il pezzo in morsa tramite la leva (M);
 - premere il pulsante (I) di avviamento della lama e ripetere l'operazione 3.

10 MANUTENZIONE

Ogni operazione di manutenzione, ad esclusione di quelle specificatamente indicate in questo manuale, va eseguita da personale specializzato e autorizzato dal costruttore.

Il presente manuale non approfondisce informazioni riguardanti smontaggio e manutenzione straordinaria, poiché tali operazioni andranno eseguite sempre ed in via esclusiva dal personale del Servizio Assistenza.

10.1 Manutenzione ordinaria

10.1.1 Al termine di ogni lavorazione



Scossa elettrica / Taglio

Prima di ogni controllo o manutenzione, spegnere la macchina e staccare **SEMPRE** la spina elettrica di alimentazione dalla presa. Ciò per non generare il rischio di scosse elettriche oppure di taglio.

Pulite regolarmente ed abbiate cura della Vs. macchina, ciò vi garantirà una perfetta efficienza ed una lunga durata della stessa.

Attraverso l'uso di un compressore soffiare via, alla fine di ogni lavorazione, i trucioli, la limatura da taglio e la polvere che si accumula sul piano della macchina e sul filtro in corrispondenza della piastra di raccolta del fluido lubrificante.



Lavori con l'aria compressa

Indossare **SEMPRE** gli occhiali di protezione quando si utilizza **l'aria compressa**.

Controllare allo stesso tempo lo stato della Segatrice a nastro con discesa manuale e idraulica e della targhetta CE e di avvertimento; nel caso non siano più leggibili richiederne delle altre.

Non utilizzare la Segatrice a nastro con discesa manuale e idraulica se si riscontrano dei difetti.

Per la pulizia della parte esterna della macchina usare esclusivamente uno straccio asciutto.



Pulizia della macchina

NON usare detergenti o solventi vari; le parti in plastica sono facilmente aggredibili dagli agenti chimici.

Verificare frequentemente lo stato del volano folle (par.143), esso presenta due cuscinetti conici che devono essere ingrassati periodicamente.





10.1.2 Periodicamente

Ogni 6 mesi di vita della macchina, eseguire un controllo approfondito di funzionamento ed usura.

Staccare la spina di alimentazione e controllare la lunghezza e l'efficienza delle spazzole del motore elettrico, che non deve essere inferiore a 6 mm.

In caso contrario, sostituirle con altre identiche.

10.2 Sostituzione della lama a nastro



Scossa elettrica

Prima di sostituire la lama, spegnere la macchina e staccare SEMPRE la spina elettrica di alimentazione dalla presa. Ciò per non generare il rischio di scosse elettriche od avviamenti indesiderati.



Indossare DPI

Per la sostituzione della lama indossare SEMPRE idonei guanti di protezione (per ridurre il rischio di taglio).

Quando si nota un'usura eccessiva nei denti della lama, con la conseguente perdita della capacità di taglio, procedere alla sua sostituzione.

A tal proposito, utilizzare una lama di ricambio di caratteristiche equivalenti a quelle indicate dal costruttore (vedere le Specifiche Tecniche a pagina 10).

1. Svitare a mano i pomelli di fissaggio del carter di protezione lama posto sul lato sinistro della testa mobile (vedere Figura 29).



Figura 29 – Apertura carter di protezione.

2. Afferrare il carter con entrambe le mani, esercitare una piccola pressione sul contatto mobile del micro interruttore per asportarlo assieme al carter.

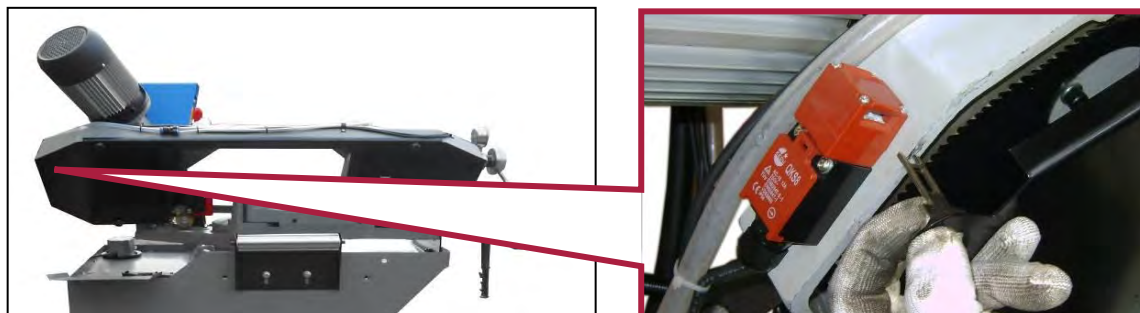


Figura 30 – Smontaggio del carter di protezione lama.

- Tramite la chiave inglese fornita, togliere la vite di fissaggio del carter di protezione lama montato sull'elemento guida lama, quindi rimuovere il carter.

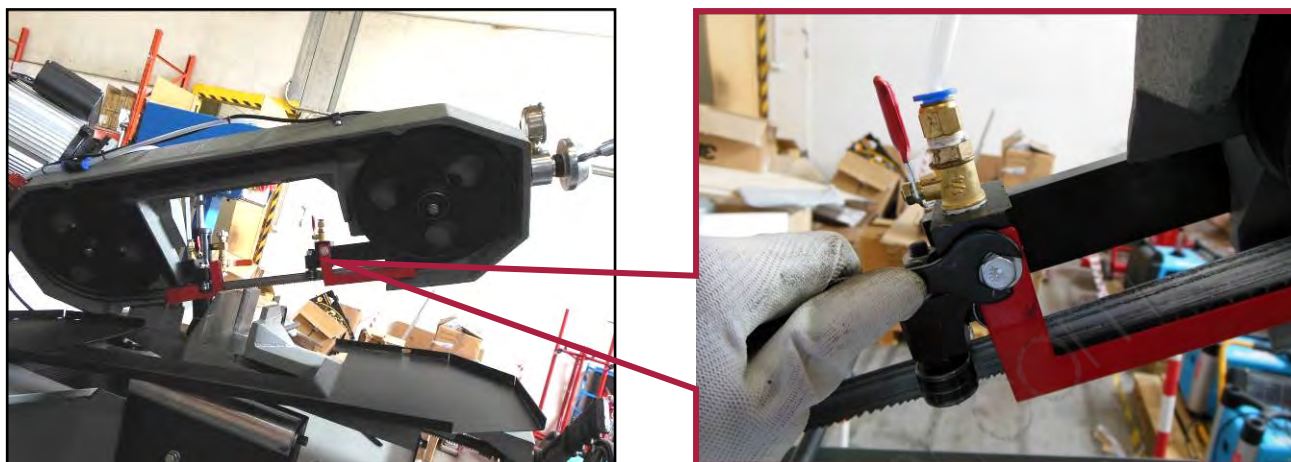


Figura 31 – Rimozione del guida lama.

- Allentare la tensione della lama a nastro, ruotando in senso antiorario il volantino posto nella parte anteriore della testa (Rif. N in Figura 8).
- Estrarre la lama della sega, con l'ausilio di un utensile.**
- Inserire la nuova lama sulla sega, prestando attenzione al senso di taglio.
Montare la lama prima nelle guide e quindi sulle pulegge, verificando la centratura del nastro rispetto alle pulegge.
- Ruotare il volantino (N) in senso orario per aumentare la tensione della lama, questa si porterà automaticamente nella corretta posizione di taglio ai primi giri del motore.
- Eseguire in senso inverso le operazioni 1, 2 e 3 per completare il montaggio del carter di protezione lama e ripristinare il funzionamento della sega.



Primi tagli con lame nuove

Durante i primi 4 - 6 tagli, dopo la sostituzione della lama, esercitare pressioni di taglio contenute, in modo da preservare nel tempo l'efficacia della lama.

10.3 Conservazione della lama a nastro

Predisponete un luogo adatto per la conservazione della lama a nastro, lontano dalla portata dei bambini, degli animali e degli estranei.



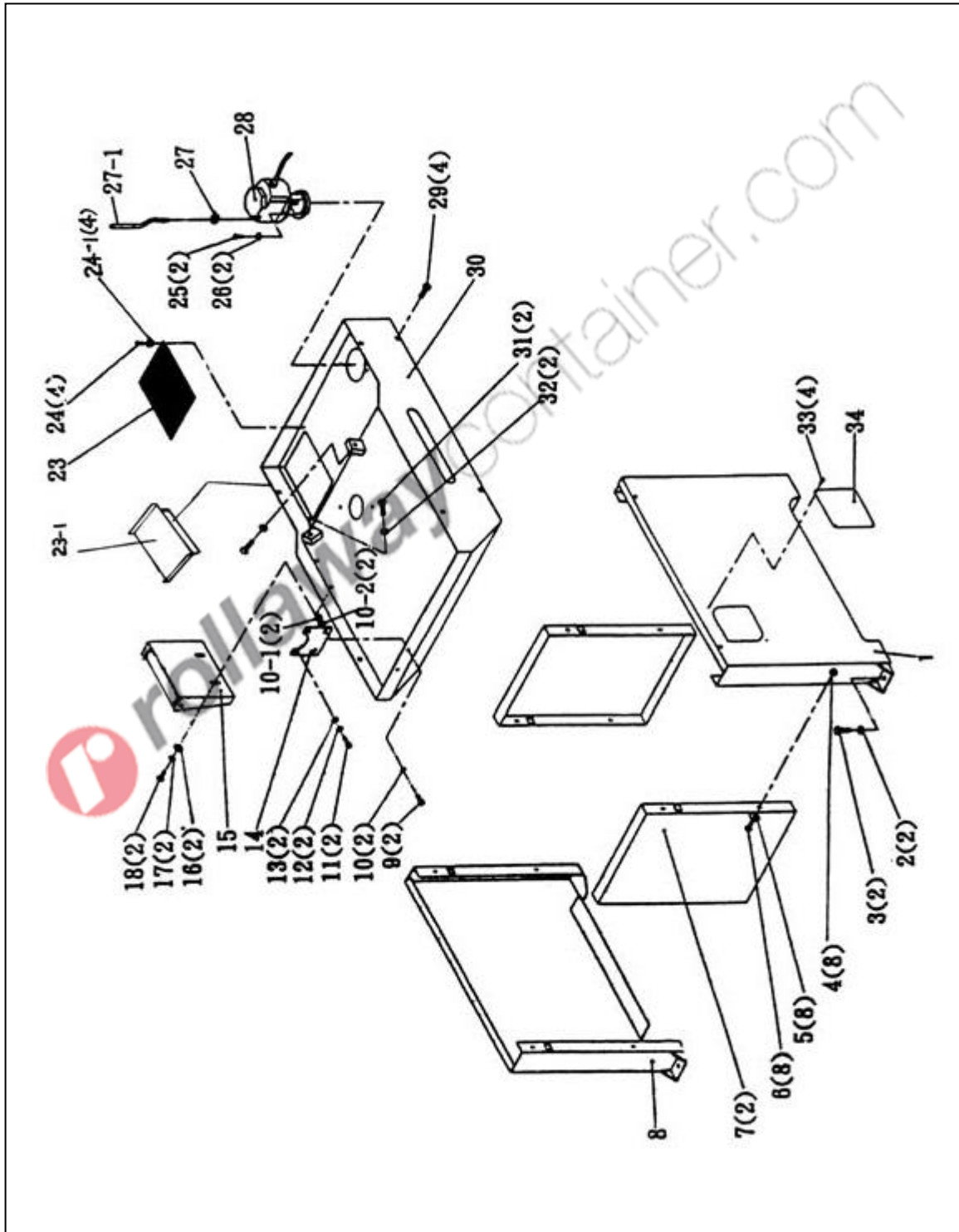
Taglio

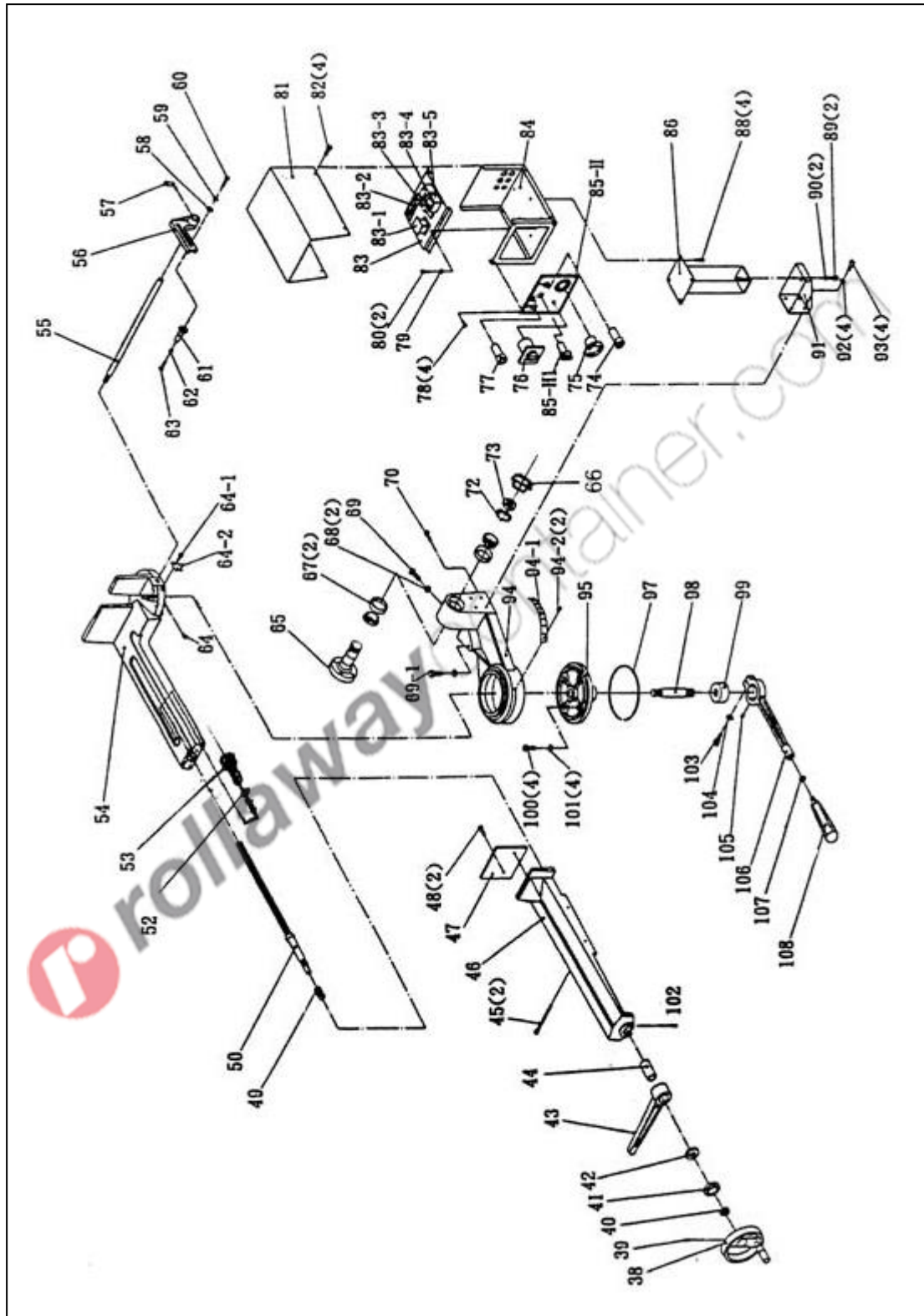
Indossate sempre guanti anti taglio quando movimentate la lama a nastro.

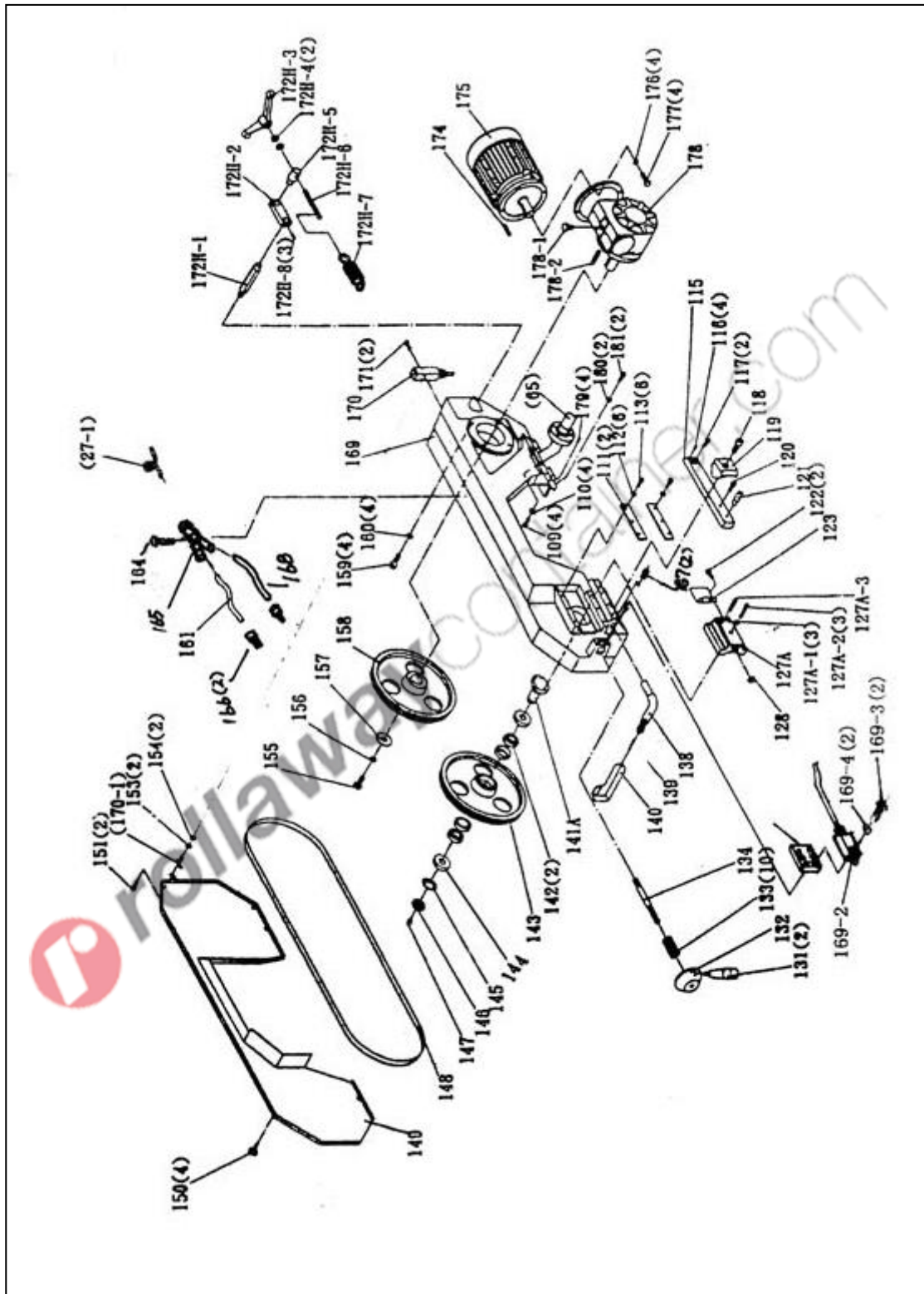


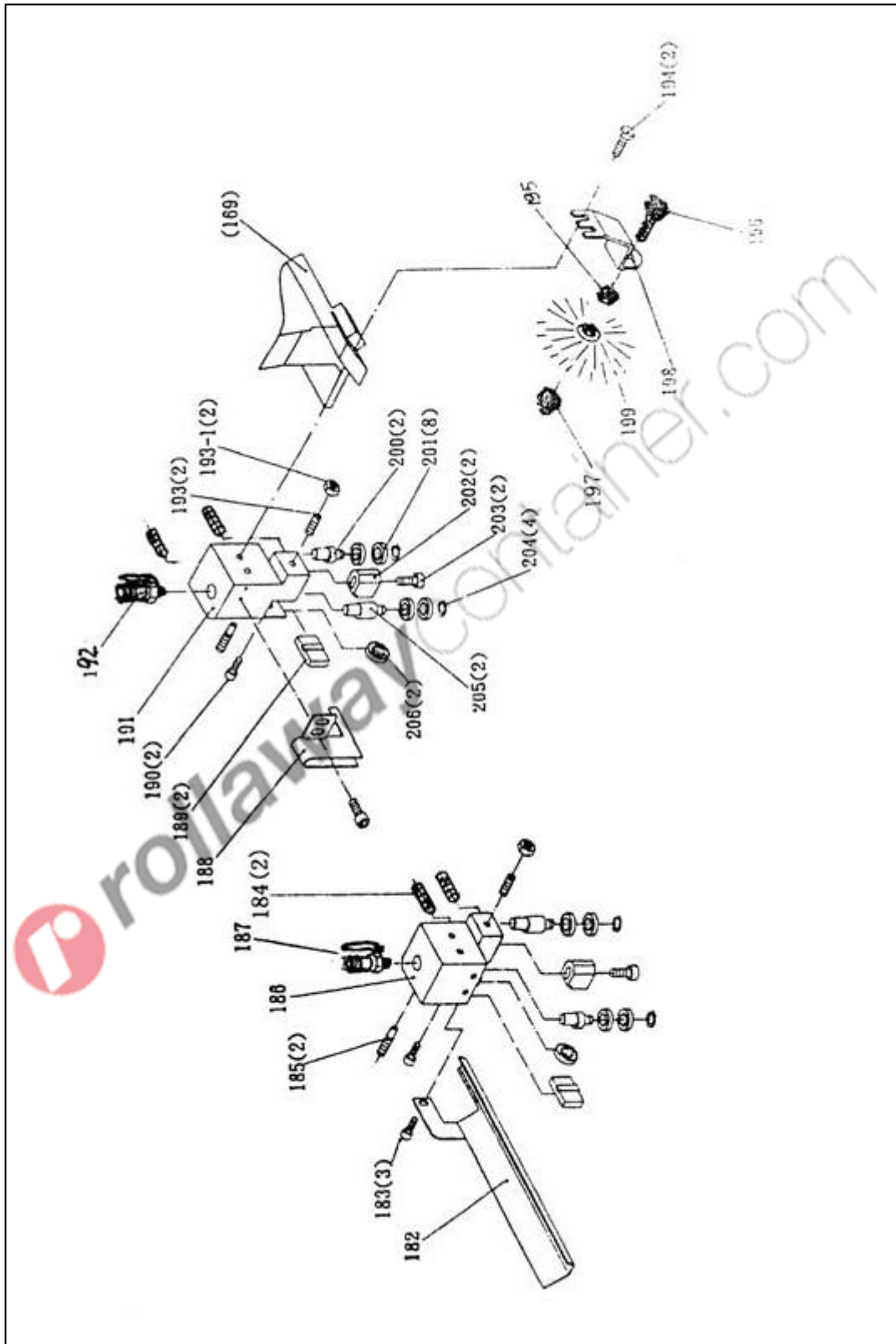
11 ESPLOSO

TAVOLE A











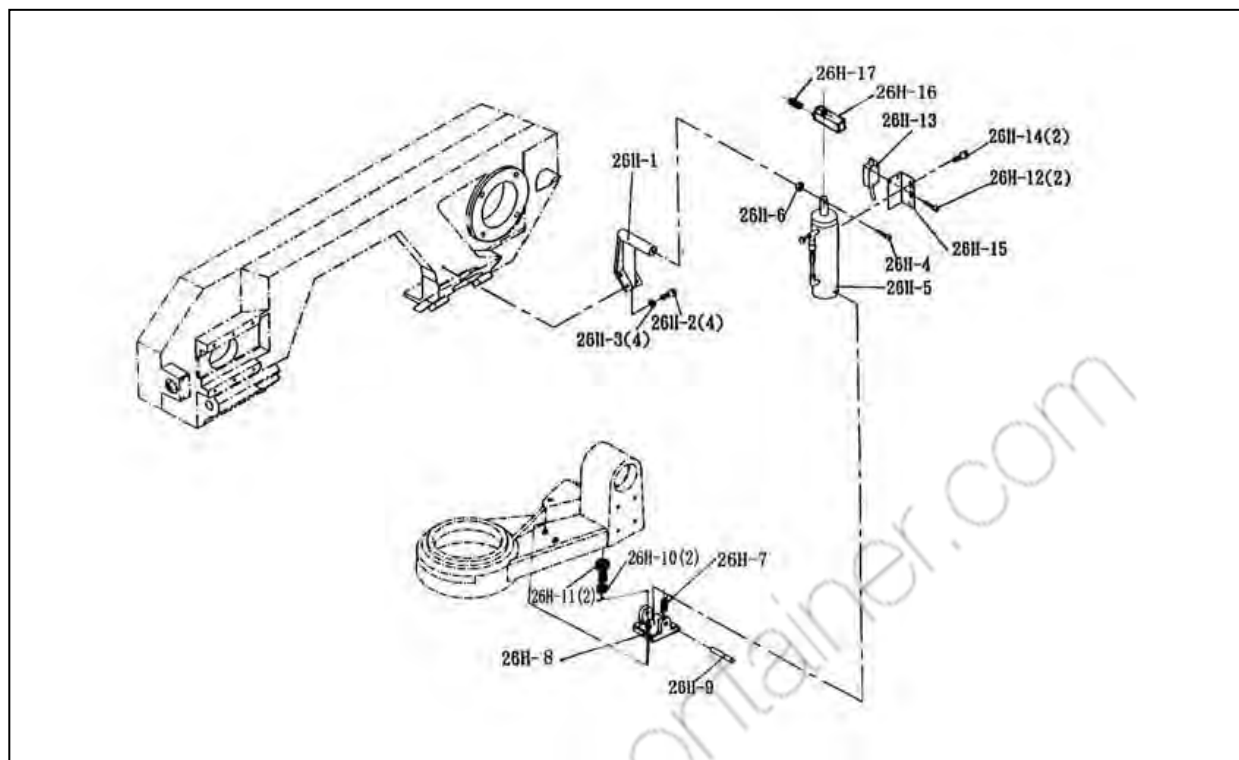
Rif.	Descrizione	Q. tà	Rif.	Descrizione	Q. tà
0273/A/001	Basamento (parte destra)	1	0273/A/045	Vite a brugola M6 x 100 x 25	2
0273/A/002	Dado M12	2	0273/A/046	Tavola	1
0273/A/003	Bullone M12 x 40	2	0273/A/047	Piastra	1
0273/A/004	Dado M8	8	0273/A/048	Vite a testa piatta M6 x 20	2
0273/A/005	Rondella	8	0273/A/049	Molla	1
0273/A/006	Bullone M8 x 16	8	0273/A/050	Vite guida	1
0273/A/007	Piastra basamento	2	0273/A/052	Rondella 8	1
0273/A/008	Basamento (parte sinistra)	1	0273/A/053	Vite M8 x10	1
0273/A/009	Vite a brugola M8 x 20	2	0273/A/054	Morsa	1
0273/A/010/1/2	Rondella + Dado + rondella	2	0273/A/055	Asta di bloccaggio	1
0273/A/011	Vite a brugola M8 x 20	2	0273/A/056	Supporto	1
0273/A/012	Rondella spezzata 8	2	0273/A/057	Vite a farfalla 5/16" x 3/4"	1
0273/A/013	Rondella 8	2	0273/A/058	Rondella 5/16"	1
0273/A/014	Piastra di supporto	1	0273/A/059	Rondella spezzata 5/16"	1
0273/A/015	Staffa supporto rullo	1	0273/A/060	Bullone 5/16/1"	1
0273/A/016	Rondella 10	2	0273/A/061	Asta	1
0273/A/017	Rondella spezzata 10	2	0273/A/062	Dado 5/16"	1
0273/A/018	Bullone M10 x 20	2	0273/A/063	Bullone 5/16 x 2"	1
0273/A/023-1	Piastra di bloccaggio	1	0273/A/064	Vite M8 x 10	1
0273/A/023	Rete del filtro	1	0273/A/064-1	Vite a brugola M5 x 8	2
0273/A/024	Vite M5 x 10	4	0273/A/064-2	Nonio graduato	1
0273/A/024-1	Rondella 5	4	0273/A/065	Perno	1
0273/A/025	Vite a brugola M6 x 15	2	0273/A/066	Coperchio	1
0273/A/026	Rondella 6	2	0273/A/067	Cuscinetto a sfere 32006	2
0273/A/027	Ferma tubo	1	0273/A/068	Dado M10	2
0273/A/027-1	Tubo flessibile 5/16" x 130	1	0273/A/069	Bullone M10 x 30	2
0273/A/028	Pompa	1	0273/A/069-1	Bullone M10 x 25	1
0273/A/029	Bullone M10 x 20	4	0273/A/070	Uncino molla	1
0273/A/030	Piatto recupera liquido	1	0273/A/072	Rondella di sicurezza 30	1
0273/A/031	Bullone M12 x 40	2	0273/A/073	Ghiera M30	1
0273/A/032	Dado M12	2	0273/A/074	Pulsante di avvio	1
0273/A/033	Vite a brugola M5 x 8	4	0273/A/075	Pulsante di emergenza	1
0273/A/034	Piastra base anteriore	1	0273/A/076	Sezionatore generale	1
0273/A/038	Volantino	1	0273/A/077	Spia tensione	1
0273/A/039	Vite M8 x 10	1	0273/A/078	Vite a brugola M5 x 8	4
0273/A/040	Dado	1	0273/A/079	Rondella 5	2
0273/A/041	Boccola del cuscinetto	1	0273/A/080	Vite a brugola M5 x 8	2
0273/A/042	Cuscinetto a sfere 51104	1	0273/A/081	Coperchio	1
0273/A/043	Leva bloccaggio	1	0273/A/082	Vite a brugola M5 x 8	4
0273/A/044	Boccola	1	0273/A/083	Piastra inferiore quadro comandi	1

Rif.	Descrizione	Q. tà	Rif.	Descrizione	Q. tà
0273/A/083-1	Trasformatore	1	0273/A/119	Supporto di settaggio	1
0273/A/083-2	Contatti	1	0273/A/120	Vite a brugola M6 x 8	2
0273/A/083-3	Sede fusibili	1	0273/A/121	Leva di plastica	1
0273/A/083-4	Relè sovraccarico	1	0273/A/122	Vite a brugola M6 x 8	2
0273/A/083-5	Connettore magnetico	1	0273/A/123	Coperchio	1
0273/A/084	Parte inferiore quadro comandi	1	0273/A/127A	Scivolo	1
0273/A/085-H	Pannello di comando	1	0273/A/127A-1	Rondella spezzata 10	3
0273/A/085-H1	Selettore manuale / autom.	1	0273/A/127A-2	Vite a brugola M10 x 45	3
0273/A/086	Supporto	1	0273/A/127A-3	Vite M10 x 16	1
0273/A/088	Vite a brugola M5 x 8	4	0273/A/128	Dado M16	1
0273/A/089	Vite a brugola M8 x 20	2	0273/A/131	Leva	2
0273/A/090	Rondella spezzata	2	0273/A/132	Volantino	1
0273/A/091	Staffa di fissaggio	1	0273/A/133	Rondella spezzata	10
0273/A/092	Rondella spezzata 8	4	0273/A/134	Albero tensionatore	1
0273/A/093	Vite a brugola M8 x 20	4	0273/A/137	Vite M8 x 25	2
0273/A/094	Braccio girevole	1	0273/A/138	Asta	1
0273/A/094-1	Scala	1	0273/A/139	Dado M16	1
0273/A/094-2	Rivetto 2	2	0273/A/140	Microinterruttore	1
0273/A/095	Disco	1	0273/A/141A	Albero	1
0273/A/097	Oliatore	1	0273/A/142	Cuscinetto a sfere 32006	2
0273/A/098	Albero	1	0273/A/143	Ruota folle	1
0273/A/099	Dado	1	0273/A/144	Raccogli polvere	1
0273/A/100	Vite a brugola M8 x 25	4	0273/A/145	Rondella di sicurezza 30	1
0273/A/101	Rondella spezzata	4	0273/A/146	Ghiera M30	1
0273/A/102	Vite M8 10	1	0273/A/147	Oliatore	1
0273/A/103	Vite a brugola M10 x 35	1	0273/A/148	Braccio della sega	1
0273/A/104	Rondella spezzata 10	1	0273/A/149	Carter protezione lama	1
0273/A/105	Vite M10 x 10	1	0273/A/150	Bullone M6 x 10	4
0273/A/106	Leva di bloccaggio	1	0273/A/151	Vite M4 x 8	2
0273/A/107	Dado M12	1	0273/A/153	Rondella spezzata 4	2
0273/A/108	Leva	1	0273/A/154	Dado M4	2
0273/A/109	Vite a brugola M10 x 30	4	0273/A/155	Vite M10 x 25	1
0273/A/110	Rondella spezzata	4	0273/A/156	Rondella spezzata 10	1
0273/A/111	Piastrina	1	0273/A/157	Rondella	1
0273/A/112	Rondella spezzata 8	6	0273/A/158	Ruota motrice	1
0273/A/113	Vite a brugola M8 x 20	6	0273/A/159	Vite a brugola M10 x 40	4
0273/A/115	Supporto cuscinetto frontale	1	0273/A/160	Rondella spezzata 10	4
0273/A/116	Vite M6 x 12	1	0273/A/161	Tube flessibile 5/16" x 100 cm	1
0273/A/117	Vite a brugola M8 x 25	2	0273/A/164	Vite a croce M4 x 30	1
0273/A/118	Vite a brugola M12 x 50	1	0273/A/165	Giunto 1/4P x 5/16	1



Rif.	Descrizione	Q. tà	Rif.	Descrizione	Q. tà
0273/A/166	Rubinetto acqua	2	0273/A/181	Vite esagonale M8 x 25	2
0273/A/168	Tubazione flessibile	1	0273/A/182	Carter proteggi lama anteriore	1
0273/A/169	Braccio della sega	1	0273/A/183	Vite M6 x 8	3
0273/A/169-1	Piastra	1	0273/A/184	Vite M6 x 6	4
0273/A/169-2	Interruttore	1	0273/A/185	Bullone	2
0273/A/169-3	Vite M4 x 30	2	0273/A/186	Sede cuscinetto frontale	1
0273/A/169-4	Rondella 4	2	0273/A/187	Valvola di flusso	1
0273/A/170	Finecorsa	1	0273/A/188	Carter proteggi lama posteriore	1
0273/A/170-1	Testa finecorsa	1	0273/A/189	Guida lama	1
0273/A/171	Vite a brugola M4 x 35	2	0273/A/190	Vite a brugola M6 x 8	2
0273/A/172-H1	Albero	1	0273/A/191	Sede cuscinetto posteriore	1
0273/A/172-H2	Piastra di regolazione	1	0273/A/192	Valvola di flusso	1
0273/A/172-H3	Leva	1	0273/A/193	Vite M6 x 20	2
0273/A/172-H4	Dado M16	1	0273/A/193-1	Dado M6	2
0273/A/172-H5	Gancio	1	0273/A/194	Bullone M6 x 12	2
0273/A/172-H6	Vite guida	1	0273/A/195	Dado M6	1
0273/A/172-H7	Molla	1	0273/A/196	Vite M6 x 25	1
0273/A/172-H8	Vite M8 x 10	1	0273/A/197	Dado M6	1
0273/A/174	Linguetta 8 x 8 x 35	1	0273/A/198	Supporto	1
0273/A/175	Motore	1	0273/A/199	Spazzola	1
0273/A/176	Rondella spezzata 8	4	0273/A/200	Albero eccentrico	2
0273/A/177	Bullone M8 x 30	4	0273/A/201	Cuscinetto a sfere 608zz	8
0273/A/178	Scatola ingranaggi	1	0273/A/202	Guida lama (a)	2
0273/A/178-1	Vite	1	0273/A/203	Vite a brugola M6 x 25	2
0273/A/178-2	Linguetta 8 x 8 x 35	1	0273/A/204	E Ring E7	4
0273/A/179	Vite M6 x 12	4	0273/A/205	Albero	2
0273/A/180	Rondella spezzata 8	2	0273/A/206	Cuscinetto a sfere 608zz	2

Tavola B



Rif.	Descrizione	Q. tà	Rif.	Descrizione	Q. tà
0273/B/01	Supporto cilindro idraulico	1	0273/B/10	Rondella spezzata 8	2
0273/B/02	Vite a brugola M8 x 25	4	0273/B/11	Vite a brugola M8 x 25	2
0273/B/03	Rondella spezzata 8	4	0273/B/12	Vite a brugola M4 x 15	2
0273/B/04	Vite a brugola M10 x 55	1	0273/B/13	Finecorsa	1
0273/B/05	Cilindro idraulico	1	0273/B/14	Vite a brugola M6 x 8	2
0273/B/06	Dado M10	1	0273/B/15	Supporto cilindro idraulico	1
0273/B/07	Vite M6 x 12	1	0273/B/16	Supporto	1
0273/B/08	Supporto	1	0273/B/17	Vite M6 x 6	1
0273/B/09	Albero	1			



12 PARTI DI RICAMBIO

Nella tabella sottostante trovate i ricambi codificati disponibili a magazzino

Codice ricambio	Descrizione	Particolare eploso
RIC00112	Volantino morsa	0273/A/038
0273/50	Vite madre	0273/A/50
RIC00324	Morsa	DA 0273/A/46 A 0273/A/54
RIC00265	Volantino	0273/A/132
RIC00267	Molla con rondella	0273/A/133
RIC00266	Albero tensionatore	0273/A/134
RIC00200	Pulsante avvio con asta	0273/A/138 + 0273/A/139 + 0273/A/140
RIC00137	Cuscinetto a sfere	0273/A/142
RIC00136	Ruota folle	0273/A/143
RIC00095	Molla	0273/A/172H7
0273/15	Motore	0273/A/174 + 0273/A/175
0273/ING-RID	Ingranaggio riduttore	0273/A/178+ 0273/A/178-1 + 0273/A/178-2
0273/SG	Scala graduata	0273/A/94-1
RIC00212	Pistone	0273/B/26H-5

13 DEPOSITO A MAGAZZINO

Nel caso in cui la macchina dovesse essere immagazzinata e conservata per un certo periodo di tempo, per evitare danneggiamenti e/o deterioramenti, deve essere conservata in luoghi chiusi e privi di umidità.

14 SMALTIMENTO COMPONENTI E MATERIALI

Qualora la macchina debba essere rottamata, si deve procedere allo smaltimento delle sue parti in modo differenziato.



Abbiate rispetto dell'ambiente!

Rivolgersi ad un centro specializzato per la raccolta di materiali metallici.

La struttura della Segatrice a nastro con discesa manuale e idraulica e la lama sono in **acciaio**, mentre alcune parti come l'impugnatura, i carter del motore elettrico ecc. sono in materiale polimerico. A tal proposito, suddividere i materiali in funzione della loro natura, incaricando imprese specializzate abilitate allo smaltimento, in osservanza di quanto prescritto dalla legge.

Nel rispetto della direttiva 2002/96/CE è vietato conferire la macchina alla normale raccolta rifiuti.

Contattate il rivenditore per procedere allo smaltimento.




Abbiate rispetto dell'ambiente!

Smaltire i residui di lavorazione (trucioli, limatura da taglio, ecc.) nel rispetto della normativa vigente.

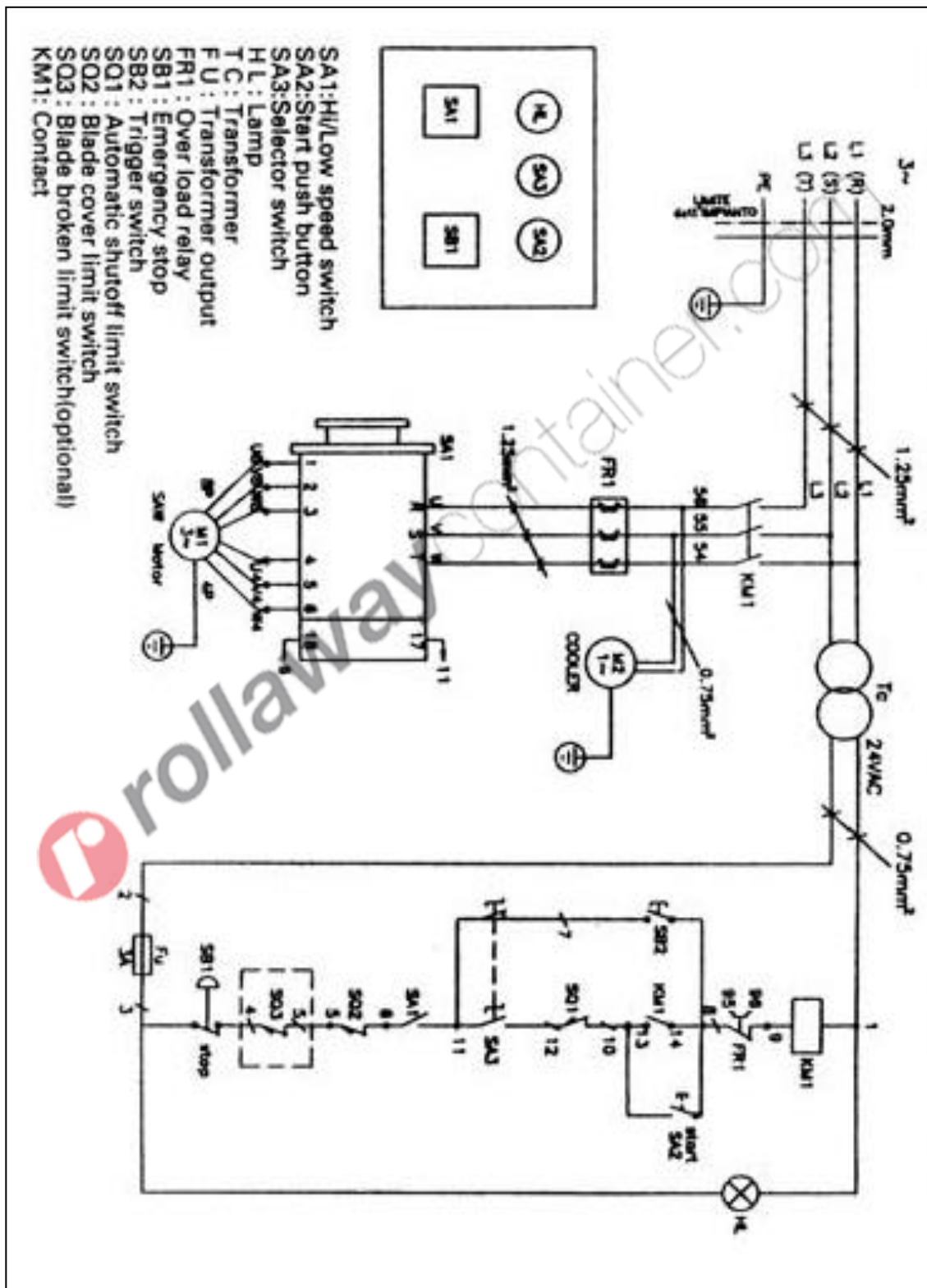
15 RICERCA DEI GUASTI

PROBLEMA	PROBABILE CAUSA	SOLUZIONE
Funzionamento rumoroso	A) Cuscinetti danneggiati. B) Cuscinetti non lubrificati. C) Sfregamento della lama. D) Lama allentata.	A) Contattare il Servizio Assistenza. B) Lubrificare. C) Smontare / sostituire la lama e verificarne lo scorrimento. D) Ruotare il volantino tendi lama.
Il motore non si avvia.	A) Alimentazione elettrica. B) Collegamenti elettrici. C) Avvolgimenti del motore bruciati. D) Fusibili bruciati. E) Interruttore rotto. F) La lama non è tensionata	A) Verificare il cavo di alimentazione. B) Verificare i collegamenti elettrici. C) Contattare il Servizio Assistenza. D) Sostituire i fusibili. E) Contattare il servizio assistenza. F) Verificare il manometro ed il corretto funzionamento del micro interruttore.
Scarsa efficienza di taglio od eccessivo surriscaldamento della lama.	A) Pressione eccessiva sul pezzo. B) Lama usurata o che non taglia bene. C) Materiale troppo duro.	A) Applicare meno pressione. B) Verificate l'affilatura ed il grado di usura della lama. C) Lubrificare mentre lavorate.

 rollaway.com



16 SCHEMA ELETTRICO



Tutti i diritti di riproduzione e divulgazione del presente Manuale Tecnico e della documentazione citata e/o allegata, sono riservati. E' fatto espresso divieto di riprodurre, pubblicare o distribuire informazioni tratte dal presente Manuale. Copyright by FERVI