

# MANUALE USO E MANUTENZIONE



**Smussatrice da banco  
Art. 0560**



ISTRUZIONI ORIGINALI

## PREMESSA



### **Leggere il presente manuale prima di qualsiasi operazione**

#### **ISTRUZIONI ORIGINALI**

Prima di iniziare qualsiasi azione operativa è obbligatorio leggere il presente manuale di istruzioni. La garanzia del buon funzionamento e la piena rispondenza prestazionale della macchina è strettamente dipendente dall'applicazione di tutte le istruzioni contenute in questo manuale.



### **Qualifica degli operatori**

I lavoratori incaricati dell'uso della presente macchina devono disporre di ogni necessaria informazione e istruzione e devono ricevere una formazione e un addestramento adeguati, in rapporto alla sicurezza relativamente:

- a) Alle condizioni di impiego della attrezzature;
  - b) Alle situazioni anormali prevedibili;
- ai sensi dell'art. 73 del D.Lgs. 81/08.

*Si garantisce la conformità della Macchina alle specifiche ed istruzioni tecniche descritte nel Manuale alla data d'emissione dello stesso, riportata in questa pagina; d'altra parte, la macchina potrà in futuro subire modifiche tecniche anche rilevanti, senza che il Manuale sia aggiornato.*

*Consultate perciò FERVI per essere informati sulle varianti eventualmente messe in atto.*

**REV. 3**

**Febbraio 2018**

FERVI S.p.A. Via del Commercio 81 - 41058 Vignola (MO) - Italy P.IVA: 00782180368



# INDICE

<b>1</b>	<b>INTRODUZIONE .....</b>	<b>5</b>
1.1	Premessa .....	6
<b>2</b>	<b>AVVERTENZE DI SICUREZZA .....</b>	<b>7</b>
2.1	Norme generali di sicurezza per macchine utensili .....	7
2.2	Norme particolari di sicurezza per smussatrici.....	8
2.3	Norme di sicurezza per macchine utensili elettriche .....	9
2.4	Assistenza tecnica.....	9
2.5	Altre disposizioni .....	9
<b>3</b>	<b>SPECIFICHE TECNICHE .....</b>	<b>10</b>
<b>4</b>	<b>DESCRIZIONE DELLA MACCHINA .....</b>	<b>11</b>
4.1	Descrizione delle parti principali .....	12
4.2	Targhetta .....	13
4.3	Pittogrammi .....	14
<b>5</b>	<b>INSTALLAZIONE DELLA MACCHINA.....</b>	<b>15</b>
5.1	Connessione della spina elettrica di alimentazione ed avviamento di prova.....	16
<b>6</b>	<b>INTERRUTTORI GENERALE E DI COMANDO .....</b>	<b>17</b>
6.1	Interruttore generale.....	17
6.2	Interruttore di avviamento (start) .....	17
6.3	Interruttore di arresto di emergenza (stop) .....	17
<b>7</b>	<b>FUNZIONAMENTO .....</b>	<b>18</b>
7.1	Avvertenze d'uso .....	18
7.2	Prima di utilizzare la Smussatrice da banco .....	18
7.3	Uso della Smussatrice da banco .....	19
7.4	Regolazione della Smussatrice da banco.....	20
<b>8</b>	<b>SICUREZZE DELLA MACCHINA.....</b>	<b>21</b>
8.1	Sicurezze elettriche.....	21
8.2	Dispositivi di sicurezza "meccanici" .....	22
8.2.1	Interblocco delle guide di scorrimento .....	22
<b>9</b>	<b>MANUTENZIONE.....</b>	<b>23</b>
9.1	Manutenzione ordinaria .....	23
9.1	Sostituzione degli inserti da taglio .....	24
<b>10</b>	<b>SMALTIMENTO COMPONENTI E MATERIALI .....</b>	<b>25</b>

<b>11</b>	<b>ESPLOSO E PARTI DI RICAMBIO .....</b>	<b>26</b>
<b>12</b>	<b>SCHEMA DEL CIRCUITO ELETTRICO.....</b>	<b>28</b>

 rollawaycontainer.com





# 1 INTRODUZIONE

Il presente manuale viene considerato come parte integrante della macchina, alla quale deve essere allegato al momento dell'acquisto.

Il costruttore si riserva la proprietà materiale ed intellettuale della presente pubblicazione e ne vieta la divulgazione e la duplicazione, anche parziale, senza preventivo assenso scritto.

Scopo di questo manuale è quello di fornire le nozioni indispensabili per l'uso e la manutenzione della macchina **Smussatrice da banco Art. 0560** e creare un senso di responsabilità ed una conoscenza delle possibilità e dei limiti del mezzo affidato all'operatore.

Come una macchina operatrice è affidata ad esperti ed abili operatori, così la seguente macchina deve essere perfettamente conosciuta dall'operatore se si vuole che venga usata efficacemente e senza pericolo.

Gli operatori devono essere adeguatamente istruiti e preparati, perciò assicuratevi che questo manuale venga letto e consultato dal personale incaricato della messa in servizio, dell'uso e della manutenzione della **Smussatrice da banco**. Ciò al fine di rendere più sicure ed efficaci possibili tutte le operazioni eseguite da chi svolge tali compiti.

È tassativo pertanto attenersi strettamente a quanto prescritto nel presente manuale, condizione necessaria per un funzionamento sicuro e soddisfacente delle macchine.

Il personale autorizzato, prima di iniziare le operazioni di installazione e di utilizzo della **Smussatrice da banco**, dovrà quindi:

- leggere attentamente la presente documentazione tecnica;
- conoscere quali protezioni e dispositivi di sicurezza sono disponibili sulle macchine, la loro localizzazione ed il loro funzionamento.

È responsabilità del compratore accertarsi che gli utilizzatori siano sufficientemente addestrati, cioè che siano a conoscenza di tutte le informazioni e le prescrizioni riportate nella presente documentazione e che siano a conoscenza dei rischi potenziali che esistono mentre operano con la **Smussatrice da banco**.

***Il costruttore declina ogni responsabilità per eventuali danni a persone e/o cose, causati dalla non osservanza di quanto riportato nel presente manuale.***

La **Smussatrice da banco** è stata progettata e costruita con protezioni meccaniche e dispositivi di sicurezza atti a proteggere l'operatore / utilizzatore da possibili danni fisici. È tassativamente vietato modificare o rimuovere i ripari, i dispositivi di sicurezza e le etichette di attenzione. Se dovete momentaneamente farlo (ad esempio per esigenze di pulizia o riparazione), fate in modo che nessuno possa adoperare la macchina.

***Modifiche alle macchine eseguite dall'utilizzatore, devono considerarsi a totale responsabilità dello stesso, perciò il costruttore declina ogni responsabilità per eventuali danni causati a persone e/o cose derivanti da interventi di manutenzione eseguiti da personale non professionalmente qualificato ed in modo difforme dalle procedure operative di seguito riportate.***

## FORMA GRAFICA DEGLI AVVERTIMENTI DI SICUREZZA, OPERATIVI, SEGNALAZIONI DI RISCHIO

I seguenti riquadri hanno la funzione di attirare l'attenzione del lettore / utilizzatore ai fini di un uso **corretto** e **sicuro** della macchina:



### **Prestare attenzione**

Evidenzia norme comportamentali da tenere onde evitare danni alla macchina e/o l'insorgere di situazioni pericolose.



### **Rischi residui**

Evidenzia la presenza di pericoli che causano rischi residui a cui l'operatore deve porre attenzione ai fini di evitare infortuni o danni materiali.

## **1.1 Premessa**

Per un impiego sicuro e semplice della **Smussatrice da banco**, si deve effettuare una attenta lettura di questo manuale al fine di acquisire la sua necessaria conoscenza. In altre parole, la durata e le prestazioni dipendono strettamente da come viene impiegata.

Anche se si è già pratici della **Smussatrice da banco**, è necessario seguire le istruzioni qui riportate, oltre alle precauzioni di carattere generale da osservare lavorando.

- Acquisire piena conoscenza della macchina.  
Leggere attentamente questo manuale per conoscerne: il funzionamento, i dispositivi di sicurezza e tutte le precauzioni necessarie. Tutto ciò per consentire un impiego sicuro.
- Indossare abiti adatti per il lavoro.  
L'operatore dovrà indossare abiti adatti per evitare il verificarsi di sgradevoli imprevisti.
- Mantenere con cura la macchina.



### **Utilizzo della macchina**

La macchina dovrà essere utilizzata solo da personale abilitato ed istruito all'uso da personale autorizzato.



## 2 AVVERTENZE DI SICUREZZA

### 2.1 Norme generali di sicurezza per macchine utensili



#### Rischi connessi all'uso della macchina

NON sottovalutare i rischi connessi all'uso della macchina e concentrarsi sul lavoro che si sta svolgendo.



#### Rischi connessi all'uso della macchina

Nonostante l'applicazione di tutti i dispositivi di sicurezza per un uso sicuro della macchina, si deve prendere nota di tutte le prescrizioni relative alla prevenzione degli infortuni riportate nei vari punti di questo manuale.



#### Rischi connessi all'uso della macchina

Ogni persona che viene incaricata dell'uso e della manutenzione deve aver prima letto il libretto di istruzioni ed in particolare il capitolo sulle indicazioni riguardanti la sicurezza.

Si raccomanda al responsabile aziendale della sicurezza sul lavoro di farsi dare conferma scritta di quanto sopra.



#### Rischi connessi all'uso della macchina

- Durante tutte le fasi di lavoro con la macchina si raccomanda la massima cautela in modo da evitare danni a persone, a cose o alla macchina stessa.
- Utilizzate la macchina solo per gli usi previsti.
- Non manomettete i dispositivi di sicurezza previsti dal fabbricante.



#### Rischi connessi all'uso della macchina

Prima di iniziare qualsiasi tipo di lavoro sulla macchina l'operatore dovrà indossare i previsti dispositivi di protezione individuale (DPI), quali guanti di protezione ed occhiali protettivi.

1. Controllate sempre l'efficienza e l'integrità della macchina.
2. Prima di collegare la macchina alla rete elettrica assicurarsi che l'interruttore sia in posizione di riposo.
3. Non avviate la macchina in luoghi chiusi e poco ventilati ed in presenza di atmosfere infiammabili e/o esplosive. Non usate la macchina in luoghi umidi e/o bagnati e non esponetela alla pioggia o umidità.
4. Evitate avviamenti accidentali.
5. Prima di avviare la macchina abituatevi a controllare che non vi siano rimaste inserite delle chiavi di regolazione e di servizio.
6. Mantenete il posto di lavoro in ordine e libero da intralci; il disordine causa incidenti.

7. Fate in modo che il vostro ambiente di lavoro sia interdetto ai bambini, agli estranei ed agli animali.
8. Non chiedete alla macchina prestazioni superiori a quelle per cui è stata progettata. Utilizzate la macchina soltanto secondo le modalità e gli usi previsti descritti in questo manuale di istruzioni.
9. Lavorate senza sbilanciarvi.
10. Lavorate soltanto con illuminazione buona.
11. Indossate sempre, durante il lavoro, occhiali e guanti protettivi adeguati. Nel caso si produca polvere, utilizzate le apposite maschere.
12. Indossate indumenti appropriati. Vestiti larghi e penzolanti, gioielli, capelli lunghi ecc., possono agganciarsi ai particolari in movimento, causando incidenti irreparabili.
13. Sostituite le parti usurate e/o danneggiate, controllate che i ripari e le protezioni funzionino nel modo corretto prima di operare. Eventualmente, se necessario, fatela controllare dal personale del servizio assistenza. Utilizzate solo ricambi originali.
14. **Sezionate la tensione di rete di alimentazione della macchina quando:**
  - non usate la macchina;
  - la lasciate incustodita;
  - eseguite operazioni di manutenzione o di registrazione, perché non funziona correttamente;
  - il cavo di alimentazione è danneggiato;
  - sostituite l'utensile;
  - eseguite lo spostamento e/o il trasporto;
  - eseguite la pulizia.
15. Non utilizzate la macchina in ambienti con rischio di incendio e/o esplosione.
16. Si raccomanda che chi utilizza questa pubblicazione, per la manutenzione e la riparazione, abbia una conoscenza base dei principi della meccanica e dei procedimenti inerenti alla tecnica della riparazione.
17. **Il responsabile aziendale della sicurezza si accerti che il personale incaricato dell'uso della macchina abbia letto e ben compreso il presente manuale in tutte le sue parti.**
18. **Rimane a carico del responsabile aziendale della sicurezza la verifica dello stato di rischio dell'azienda secondo il D.Lgs. 81/08.**

## 2.2 Norme particolari di sicurezza per smussatrici

1. Non afferrate utensili in movimento.
2. Per fermare gli utensili della macchina, utilizzate sempre e soltanto il dispositivo di comando di stop (pulsante rosso).
3. Non allontanatevi dalla macchina fino a quando gli utensili e le altre parti mobili, non si siano completamente arrestati.



## 2.3 Norme di sicurezza per macchine utensili elettriche



### Rischi connessi all'uso della macchina

1. Non modificate, in nessun modo, l'impianto elettrico della macchina. Qualsiasi tentativo a tale riguardo, può compromettere il funzionamento dei dispositivi elettrici provocando, in tal modo, malfunzionamenti od incidenti.
2. Lavori nell'impianto elettrico della macchina devono, pertanto, essere eseguiti solo ed esclusivamente da personale specializzato ed autorizzato.
3. Se sentite dei rumori insoliti, o avvertite qualcosa di strano, fermate immediatamente la macchina. Effettuate successivamente un controllo ed, eventualmente, l'opportuna riparazione.

1. La tensione di alimentazione deve corrispondere a quella dichiarata sulla targhetta e nelle specifiche tecniche (230 V / 50 Hz).
2. È necessario l'uso di un dispositivo per l'interruzione automatica dell'alimentazione sulla linea elettrica, coordinato con l'impianto elettrico della macchina. Per informazioni dettagliate in merito contattate il Vs. elettricista di fiducia.
3. La presa di alimentazione deve essere del tipo bipolare con messa a terra (10 / 16 A, 250 V), eventuali cavi di prolunga devono avere le sezioni uguali o superiori a quelle del cavo di alimentazione della macchina.
4. Fate in modo che il cavo di alimentazione non vada a contatto con oggetti caldi, superfici umide, oliate e/o con bordi taglienti.
5. Il cavo di alimentazione deve essere controllato periodicamente e prima di ogni uso per verificare la presenza di eventuali segni di danneggiamento o di usura. Se non risultasse in buone condizioni, sostituite il cavo stesso.
6. Non utilizzate il cavo di alimentazione per sollevare la macchina o per staccare la spina dalla presa.

## 2.4 Assistenza tecnica

Per qualunque inconveniente o richiesta di chiarimento contattate senza esitazioni il Servizio Assistenza del vostro rivenditore, che dispone di personale competente e specializzato, attrezzature specifiche e ricambi originali.

## 2.5 Altre disposizioni

### **DIVIETO DI MANOMISSIONE DI DISPOSITIVI DI SICUREZZA**

La prima cosa da fare quando si inizia a lavorare, è controllare la presenza ed integrità delle protezioni e il funzionamento delle sicurezze.

### **Se riscontrate qualche difetto non utilizzare la macchina!**

***È tassativamente vietato, pertanto, modificare o rimuovere i ripari, i dispositivi di sicurezza, le etichette e le targhe di indicazione.***

### 3 SPECIFICHE TECNICHE

	Modello	Art. 0560
<b>Dati tecnici</b>	Diametro fresa (mm)	80
	Capacità di smussatura a 45° (mm)	5
	Massa (kg)	25
	Angolo di smusso	45°
	Angolo inserimento materiale	90°
	Larghezza della guida (mm)	50
	Lunghezza della guida (mm)	400
	Pressione acustica (dB(A)) secondo UNI EN ISO 3744:2010	64.0 ± 3.2
	Livello di pressione acustica (dB(A)) al posto operatore secondo UNI EN ISO 11202:2010	70.9 ± 4.0
<b>Dati motore</b>	Tipo	Monofase, asincrono
	Classe	B
	Grado di protezione	IP 44
	Potenza (W)	250
	Tensione (V)	230
	Frequenza (Hz)	50
	Velocità di rotazione (giri/min)	2.800







## 4 DESCRIZIONE DELLA MACCHINA

La Smussatrice da banco è una macchina molto semplice da utilizzare ed è stata concepita per eseguire la smussatura degli spigoli di pezzi e particolari in metallo. In particolare è utilizzata per effettuare la smussatura di spigoli a 90°.

Le caratteristiche che contraddistinguono la Smussatrice da banco sono la velocità e la praticità d'uso.

La macchina è costituita da un basamento metallico, una guida per lo scorrimento del pezzo e da un motore elettrico su cui è montata una fresa ad inserti.

La guida è dotata di due piani di scorrimento in acciaio, tra loro perpendicolari ed inclinati di 45° rispetto al piano verticale.

La fresa è quasi interamente ricoperta dalla guida stessa, che funge pertanto da carter di protezione.

La macchina è in grado di eseguire uno smusso massimo di 5 mm.

L'avviamento e l'arresto sono comandati tramite due pulsanti posti sulla parte superiore del quadro elettrico.

Nella parte della macchina opposta a quella di lavoro, è presente un cassetto per la raccolta della limatura che si viene a formare durante la lavorazione dei pezzi.



### **Organi in movimento**

Una parte della fresa utilizzata per eseguire il lavoro non è protetta.

Pertanto, è obbligatorio utilizzare SEMPRE id onei DPI, quali occhiali e guanti.



rollaway.com



## 4.1 Descrizione delle parti principali

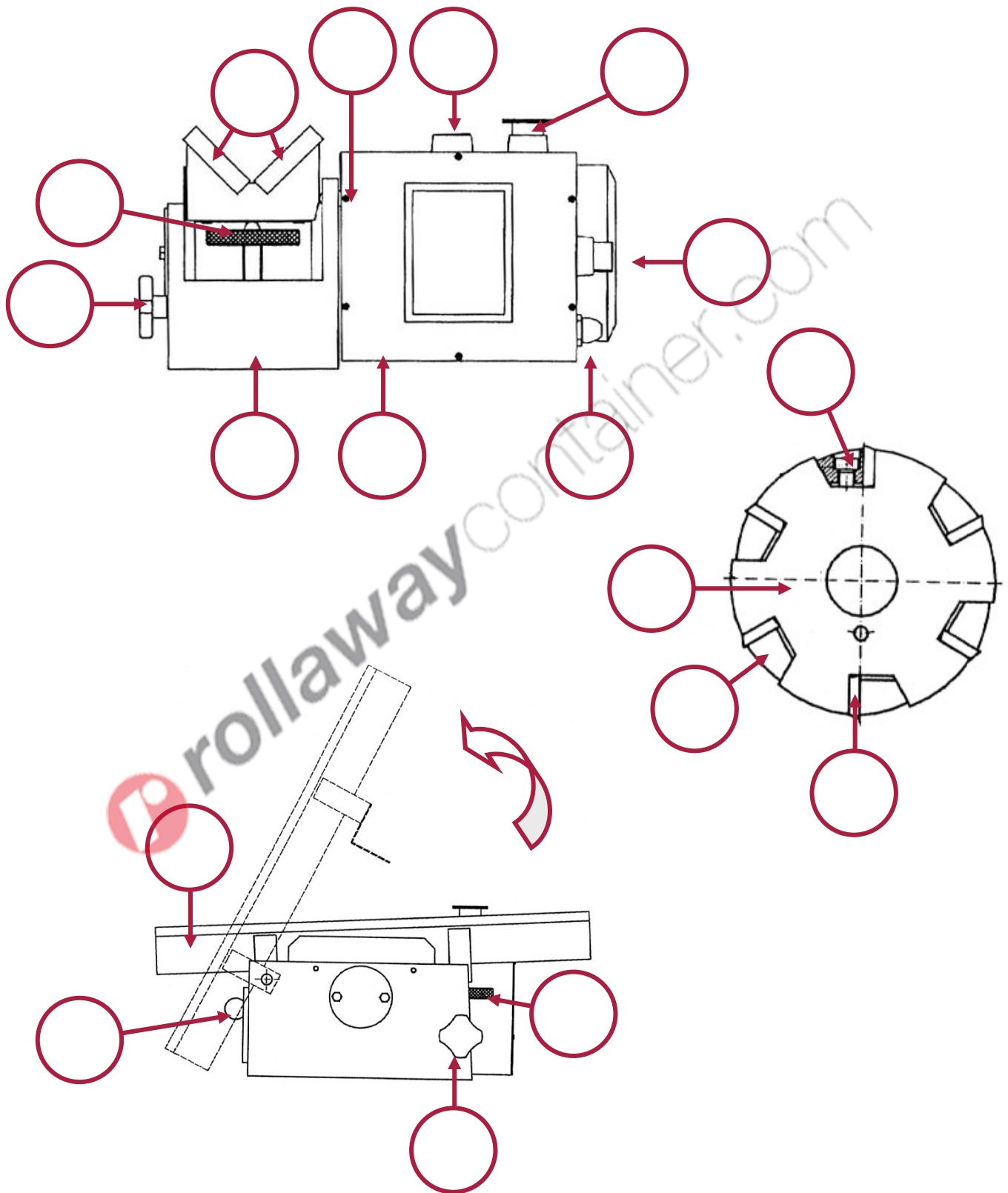


Figura 1 – Parti principali della smussatrice da banco.



1	Corpo macchina	9	Pomello del cassetto
2	Guida di scorrimento	10	Vite regolazione smusso
3	Quadro elettrico	11	Manopola di bloccaggio
4	Cavo di alimentazione	12	Vite bloccaggio inserti
5	Interruttore generale	13	Fresa ad inserti
6	Arresto di emergenza	14	Cuneo
7	Interruttore d'accensione	15	Inserto da taglio
8	Micro-interruttore di blocco		

## 4.2 Targhetta

Sul lato sinistro della macchina (lato guida di scorrimento) è presente la seguente targhetta di identificazione (figura 2).

 Via del Commercio 81 - 41058 Vignola (MO) - ITALY Smussatrice da banco		Potenza <input type="text" value="250"/> W Tensione <input type="text" value="230"/> V Frequenza <input type="text" value="50"/> Hz Giri al minuto <input type="text" value="2800"/> g/m <sup>1</sup> Diametro fresa <input type="text" value="80"/> mm Capacità di smussatura a 45° <input type="text" value="5 mm"/> Peso <input type="text" value="25 kg"/>	 Made in PRC 
Art.	<input type="text" value="0560"/>	Modello	<input type="text" value="DM5-N"/>
Lotto	<input type="text"/>	Anno	<input type="text" value="2014"/>

Figura 2 – Targhetta di identificazione.

### 4.3 Pittogrammi

Sulla macchina sono presenti i seguenti pittogrammi di segnalazione, attenzione e divieto (figura 3).

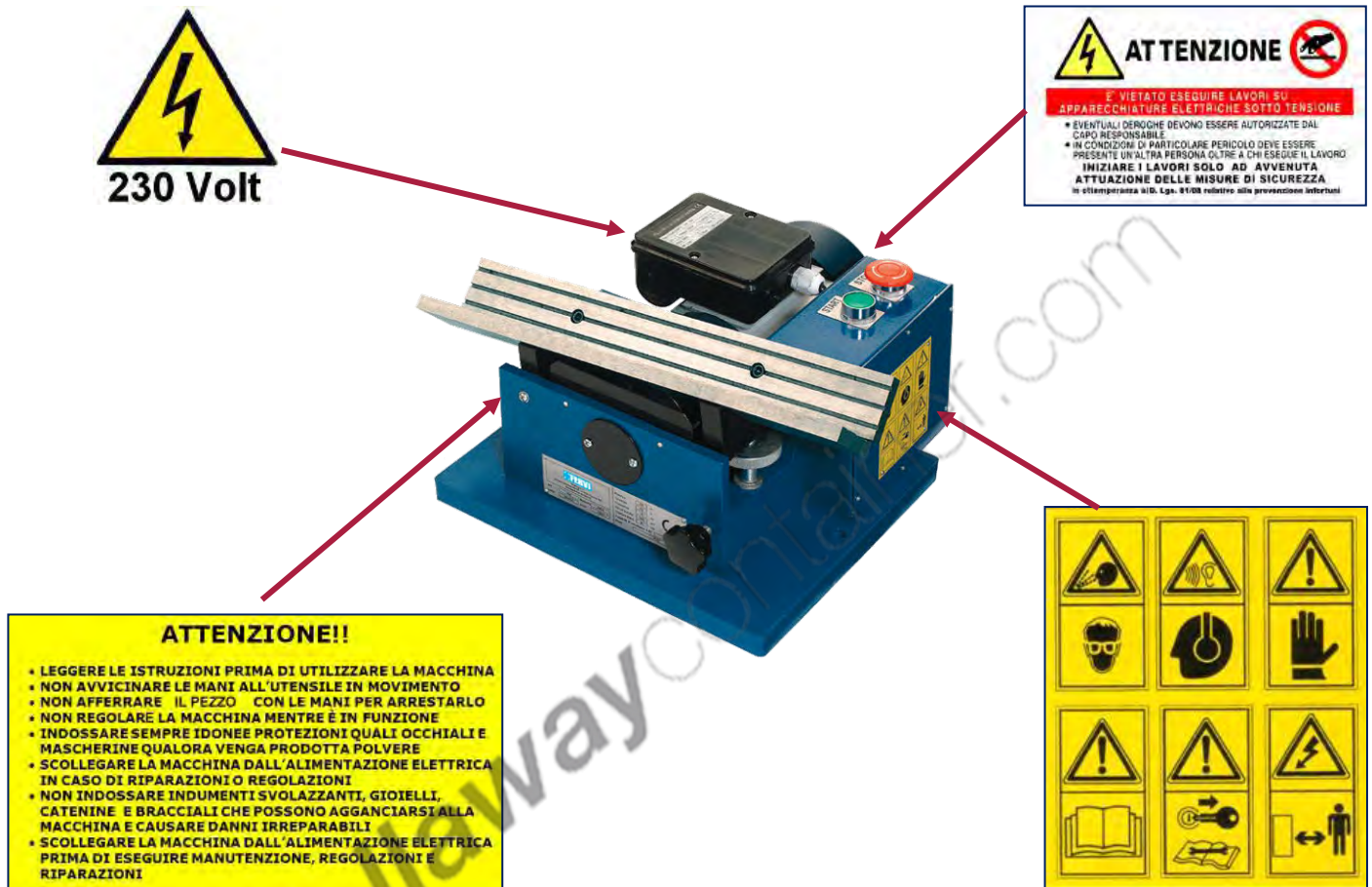


Figura 3 – Pittogrammi di segnalazione, attenzione e divieto.



## 5 INSTALLAZIONE DELLA MACCHINA

La Smussatrice da banco è fornita completamente montata.

Per ottenere una perfetta aderenza al piano di appoggio e stabilità della macchina durante il suo utilizzo, sono necessarie alcune precauzioni di installazione, pertanto procedere nel seguente modo:



### **Pulire la macchina**

Prima di installare la smussatrice, pulire i componenti dal prodotto protettivo.



### **Pulire il banco di lavoro**

Prima di posizionare la smussatrice sul piano d'appoggio, pulire il banco dalla sporcizia e dagli oggetti eventualmente presenti.



### **Perdita di stabilità**

Posizionare la Smussatrice da banco su un piano d'appoggio che abbia le seguenti caratteristiche:

- sia pulito;
- sia solido e resistente (per evitare che si ribalti e che provochi vibrazioni);
- sia orizzontale (non inclinato).

Nel caso si utilizzi un banco d'acciaio, si consiglia di interporre fra la Smussatrice ed il piano d'appoggio un materiale atto a ridurre le vibrazioni (per es. gomma).



### **Installazione della macchina**

Non installare la macchina all'aperto per evitare deformazioni, perdite di funzionalità e danneggiamenti al circuito elettrico di comando.

## 5.1 Connessione della spina elettrica di alimentazione ed avviamento di prova

1. Inserire la spina elettrica di alimentazione in una presa di corrente bipolare con messa a terra (10/16 A, 250 V).
2. Ruotare l'interruttore generale (vedere la figura 4) in posizione I.
3. Avviare la macchina, premendo l'interruttore di avviamento verde (vedere la figura 5) ed assicurarsi che il senso di rotazione dell'utensile sia conforme con quello indicato dalla freccia apposta sul carter di protezione del motore.
4. Prima di iniziare a smussare, controllate montaggio e stabilità dell'utensile:
  - facendolo girare a vuoto per almeno 5 minuti alla velocità periferica di lavoro;
  - con le protezioni chiuse e senza la presenza di personale.



### Urto di parti proiettate

Durante la prova a vuoto, nessun operatore e nessuna altra persona deve trovarsi nel raggio di azione della macchina.



rollawaycontainer.com





## 6 INTERRUTTORI GENERALE E DI COMANDO

### 6.1 Interruttore generale

L'interruttore generale è posto sul lato destro della macchina (lato motore). Attraverso questo pulsante viene alimentata la macchina.

L'interruttore può essere posizionato su "0" (macchina non alimentata), oppure su "I" (macchina alimentata, vedere la figura 4).



Figura 4 – Interruttore generale.

### 6.2 Interruttore di avviamento (start)

Il pulsante verde "START" (rif. B in figura 5) posizionato sul quadro elettrico serve per l'avviamento (accensione) della Smussatrice.

Attraverso questo pulsante, viene alimentato il motore elettrico e viene posto in rotazione l'utensile (fresa).

**A** Pulsante Start

**B** Pulsante arresto di emergenza



Figura 5 – Interruttore di comando

### 6.3 Interruttore di arresto di emergenza (stop)

Il pulsante rosso "STOP" (rif. A in figura 5) serve per lo spegnimento della Smussatrice da banco, sia nelle normali condizioni d'uso, sia in caso di emergenza.

Attraverso questo pulsante, viene tolta l'alimentazione al motore elettrico e viene così fermata la rotazione dell'utensile.

**NOTA BENE:** Vista la postazione di lavoro dell'operatore e le ridotte dimensioni di ingombro della macchina, l'interruttore di arresto di emergenza svolge anche funzione di interruttore di arresto normale.

## 7 FUNZIONAMENTO

### 7.1 Avvertenze d'uso

La Smussatrice da banco è una macchina molto semplice da utilizzare, ma richiede sempre la necessaria attenzione da parte dell'operatore.



#### Utilizzo della macchina

La Smussatrice da banco deve essere usata solo con l'utensile adeguato al tipo di materiale da lavorare.



#### Pericolo di abrasione e di infortunio

- Prima di utilizzare la macchina accertarsi che sia stabile sul banco da lavoro, per evitare spostamenti indesiderati o perdita di stabilità.
- Indossare adeguati dispositivi di protezione individuale (DPI) quali: guanti, occhiali, tute o grembiule e scarpe antinfortunistica.

Si consiglia di non prolungare l'uso continuativo della macchina oltre i 10 minuti, per evitare il surriscaldamento della stessa (che potrebbe danneggiare il motore) e dell'utensile.

**NOTA BENE: la Smussatrice da banco non può operare in ambienti che presentino atmosfere potenzialmente esplosive. È pertanto responsabilità dell'operatore evitare di utilizzare la Smussatrice in ambienti saturi di vapori infiammabili e/o esplosivi.**



#### Pericolo di esplosione

La Smussatrice da banco NON è stata progettata per operare in ambienti con atmosfera potenzialmente esplosiva.

### 7.2 Prima di utilizzare la Smussatrice da banco

Per un utilizzo in sicurezza della macchina è bene eseguire alcuni controlli:

1. controllare che il cavo di alimentazione non presenti difetti o danni;
2. verificare il corretto funzionamento dell'interruttore di arresto / emergenza;
3. verificare il corretto funzionamento della macchina.





## 7.3 Uso della Smussatrice da banco



### Utilizzo della macchina

Utilizzare la macchina per effettuare la smussatura a 45° di spigoli metallici.

Utilizzare la macchina per effettuare degli smussi massimi di 5 mm.

1. Premere il pulsante di avviamento (start) verde (rif. B in figura 5).
2. Appoggiare il pezzo da smussare sulla guida di scorrimento e spingerlo verso la fresa, senza premere esageratamente.



### Pericolo di abrasione e di infortunio

Afferrate il pezzo nella parte superiore e posteriore. NON mettete per nessun motivo le dita sotto al pezzo !

NON afferrate MAI il pezzo lavorato con le mani nude, esso presenta una temperatura elevata e bave di lavorazione taglienti.

Indossare sempre adeguati dispositivi di protezione individuale (DPI), quali guanti protettivi, per evitare infortuni.



### Pezzi sottili o di dimensioni ridotte

Nel caso in cui si lavorino pezzi molto sottili o di ridotte dimensioni è necessario utilizzare un apposito strumento per spingere il pezzo e trattenerlo in posizione sulla guida.

3. Terminata l'operazione, spegnere la macchina premendo il pulsante di arresto (stop) rosso (rif. A in figura 5).



### Pericolo di abrasione

- Dopo avere premuto l'interruttore dello spegnimento (STOP), la fresa continua a ruotare per inerzia per qualche secondo.
- Non avvicinare parti del corpo all'utensile in movimento!

Nel caso in cui, al termine della lavorazione, si rilevi una certa rugosità dello smusso, è consigliabile eseguire più passate. Per materiali sottili e stretti si consiglia di eseguire piccoli smussi.

## 7.4 Regolazione della Smussatrice da banco

Per impostare la profondità di smusso desiderata si deve operare attraverso la vite di regolazione (rif. 10 in figura 6), nel seguente modo:

1. sbloccare la vite regolazione svitando la manopola di blocco (rif. 11 in figura 6);
2. ruotare la vite di regolazione (rif. 10), fino a quando gli inserti della fresa toccano il pezzo da lavorare;
3. ruotare la vite fino al raggiungimento della profondità desiderata (ogni giro corrisponde a circa 0,5 mm);
4. determinata la profondità di smusso, bloccare la manopola di blocco (rif. 11).

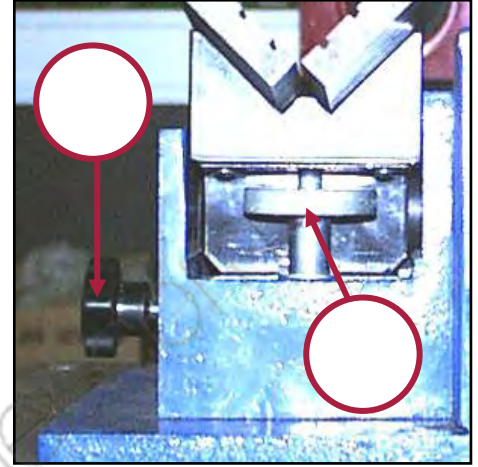


Figura 6 – Comandi di regolazione.



### Regolazione della Smussatrice

Ogni regolazione deve essere eseguita a macchina ferma e NON alimentata.



rollaway.com



## 8 SICUREZZE DELLA MACCHINA

### 8.1 Sicurezze elettriche

Gli interruttori di comando inseriti nel circuito elettrico delle Smussatrice da banco sono di tipo **magnetico** (vedere il capitolo 6 del presente manuale). Essi garantiscono contro il pericolo di avviamenti indesiderati e/o accidentali della macchina in quanto la commutazione può avvenire solamente attraverso un'azione volontaria atta allo scopo e quando la macchina è alimentata.

Il pulsante di avviamento (start) è, inoltre, dotato di collare di protezione.

In caso di funzionamento difettoso o di guasto, la Smussatrice da banco è dotata di cavo elettrico e spina con **conduttore di messa a terra**, che fornisce un percorso di minima resistenza per la corrente elettrica riducendo il pericolo di folgorazione.

La spina dovrà essere inserita in una presa adatta, collegata a terra secondo le normative vigenti. Eventuali cavi di prolunga devono essere di sezione uguale o superiore a quella del cavo di alimentazione della macchina.



#### **Scossa elettrica**

Un errato collegamento del conduttore di messa a terra della macchina può generare il rischio di scosse elettriche.

E' consigliato l'uso di un **dispositivo salvavita** sulla linea di alimentazione elettrica per un campo di intervento da 10 a 30 mA nominali. Per informazioni dettagliate in merito contattate il Vs. elettricista di fiducia.

**Se non avete ben capito le istruzioni per la messa a terra o se dubitate dell'esatta messa a terra della macchina, effettuate un controllo insieme a un elettricista qualificato.**



## 8.2 Dispositivi di sicurezza “meccanici”

### 8.2.1 Interblocco delle guide di scorrimento

Il dispositivo di interblocco (micro-interruttore) della guida di scorrimento ha la funzione di sezionare il circuito elettrico di alimentazione quando la guida è ribaltata per consentire di eseguire interventi di riparazione o manutenzione alla macchina.



#### Controllo Dispositivi di sicurezza

- Ogni volta che si utilizza la Smussatrice da banco controllare il perfetto funzionamento e posizionamento dei dispositivi di sicurezza.
- In caso di avarie e/o rotture, non utilizzare la macchina.



#### Utilizzo dei DPI

In ogni caso, utilizzare SEMPRE adeguati dispositivi di protezione individuale (DPI) quali:

- Guanti;
- Occhiali o schermi sul viso;
- Tute o grembiule;
- Scarpe antinfortunistica.



Figura 7 – Dispositivi di protezione individuale.



## 9 MANUTENZIONE

### 9.1 Manutenzione ordinaria



#### Scossa elettrica

Prima di ogni controllo o manutenzione, spegnere la macchina e staccare SEMPRE la spina elettrica di alimentazione dalla presa. Ciò per non generare il rischio di scosse elettriche.

Pulite regolarmente ed abbiate cura della Vs. macchina, ciò vi garantirà una perfetta efficienza ed una lunga durata della stessa.

Attraverso l'uso di un compressore, soffiare via regolarmente la polvere ed i residui di lavorazione derivanti dalle operazioni di smussatura che si accumulano sulla macchina.



#### Lavori con l'aria compressa

Indossare SEMPRE gli occhiali di protezione quando si utilizza l'aria compressa.

Per la pulizia del corpo macchina e delle altre parti esterne usare esclusivamente un panno inumidito con acqua calda.



#### Pulizia della macchina

NON usare detergenti o solventi vari; le parti in plastica sono facilmente aggredibili dagli agenti chimici.

**Quando svuotate il cassetto di raccolta della limatura (vedere la figura 8) fate attenzione, poiché dopo averlo sfilato completamente è possibile raggiungere la fresa attraverso l'apertura di inserimento del cassetto.**

Quando svuotate il cassetto fate attenzione al pittogramma di avvertimento.

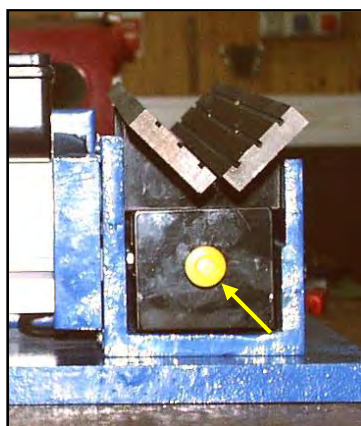


Figura 8 – Cassetto di raccordo della limatura.

Inoltre, **ogni 6 mesi di vita** della macchina, eseguire un controllo approfondito di funzionamento ed usura; lubrificare l'albero rotante portautensili con olio.



### Rimozione cassetto

Rimuovere il cassetto solo a macchina ferma e sconnessa dall'alimentazione elettrica. Non rimuovere il cassetto con la macchina in movimento in quanto si potrebbe raggiungere la fresa con le mani.

## 9.1 Sostituzione degli inserti da taglio

Controllare periodicamente lo stato di usura degli inserti da taglio della fresa e, se necessario, provvedere alla loro sostituzione.



### Scossa elettrica

Prima di sostituire gli inserti, spegnere la macchina e staccare SEMPRE la spina elettrica di alimentazione dalla presa.



### Caratteristiche degli inserti

Utilizzare soltanto inserti di dimensioni e caratteristiche corrispondenti a quelle previste dal costruttore.

Per eseguire la sostituzione degli inserti da taglio è necessario ribaltare la guida di scorrimento (rif. 2 in figura 9), ed eseguire la seguente procedura:

1. svitare la vite di bloccaggio degli inserti (rif. 12);
2. estrarre l'inserto da taglio (rif. 15);
3. sostituirlo con il nuovo inserto;
4. mettere in posizione il cuneo di bloccaggio (rif. 14) e serrare nuovamente la vite di bloccaggio (rif. 12).





Procedere in questo modo per tutti gli inserti di taglio da sostituire.

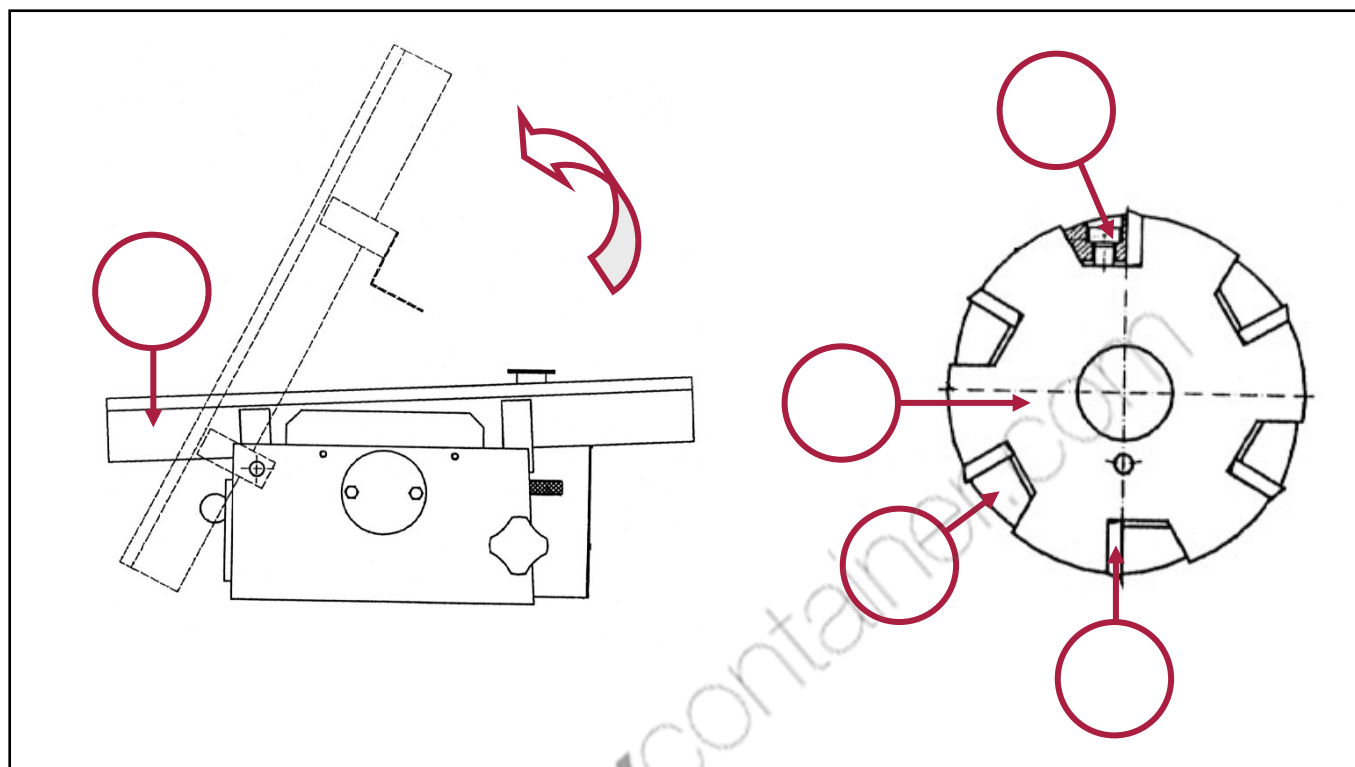


Figura 9 – Sostituzione degli inserti da taglio.

## 10 SMALTIMENTO COMPONENTI E MATERIALI

Qualora la macchina debba essere rottamata, si deve procedere allo smaltimento delle sue parti in modo differenziato.



### **Abbiare rispetto dell'ambiente!**

Rivolgersi ad un centro specializzato per la raccolta di materiali metallici.

A tal proposito, suddividere i materiali in funzione della loro natura, incaricando imprese specializzate abilitate allo smaltimento, in osservanza di quanto prescritto dalla legge.



## 11 ESPLOSO E PARTI DI RICAMBIO



 rollawaycontainer.com



PARTE NUMERO	DESCRIZIONE
0560/01	CORPO MACCHINA
0560/02	GUIDE
0560/03	SCATOLA COMANDI
0560/04	CAVO DI ALIMENTAZIONE
0560/05	INTERRUTTORE DI ALIMENTAZIONE
0560/06	EMERGENZA
0560/07	INTERRUTTORE D'ACCENSIONE
0560/08	MICRO INTERRUTTORE DI ACCENSIONE
0560/09	CASSETTINO RACCOLTA TRUCCIOLI
0560/10	VITE DI REGOLAZIONE SMUSSO
0560/11	MANOPOLA DI BLOCCAGGIO REGOLAZIONE
0560/12	VITE DI BLOCAGGIO INSERTI
0560/13	FRESA
0560/14	CUNEO
0560/15	INSERTO



rollaway

## 12 SCHEMA DEL CIRCUITO ELETTRICO

