

# MANUALE USO E MANUTENZIONE



**Banco pieghevole per macchine portatili**  
**Art. 0522**



ISTRUZIONI ORIGINALI

## PREMESSA



### **Leggere il presente manuale prima di qualsiasi operazione**

#### **ISTRUZIONI ORIGINALI**

Prima di iniziare qualsiasi azione operativa è obbligatorio leggere il presente manuale di istruzioni. La garanzia del buon funzionamento e la piena rispondenza prestazionale del prodotto è strettamente dipendente dall'applicazione di tutte le istruzioni contenute in questo manuale.



### **Qualifica degli operatori**

I lavoratori incaricati dell'uso del presente prodotto devono disporre di ogni necessaria informazione e istruzione e devono ricevere una formazione e un addestramento adeguati, in rapporto alla sicurezza relativamente:

- a) Alle condizioni di impiego della attrezzature;
  - b) Alle situazioni anormali prevedibili;
- ai sensi dell'art. 73 del D.Lgs. 81/08.

*Si garantisce la conformità del prodotto alle specifiche ed istruzioni tecniche descritte nel Manuale alla data d'emissione dello stesso, riportata in questa pagina; d'altra parte, il prodotto potrà in futuro subire modifiche tecniche anche rilevanti, senza che il Manuale sia aggiornato.*

*Consultate perciò FERVI per essere informati sulle varianti eventualmente messe in atto.*

**REV. 1**

**Aprile 2019**

FERVI S.p.A. Via del Commercio 81, 41058 Vignola (MO) - Italy P.IVA: 00782180368



## 1 INFORMAZIONI DI SICUREZZA

1. Controllate sempre l'integrità del supporto prima di utilizzarlo
2. Mantenete il posto di lavoro in ordine e libero da intralci; il disordine causa incidenti.
3. Fate in modo che il vostro ambiente di lavoro sia interdetto ai bambini, agli estranei ed agli animali.
4. Lavorate senza sbilanciarvi.
5. Lavorate soltanto con illuminazione buona.
6. Non esponete il supporto alla pioggia e non usare in ambienti umidi o bagnati.
7. Indossate sempre, durante il lavoro, occhiali e guanti protettivi adeguati. Nel caso si produca polvere, utilizzate le apposite maschere.
8. Indossate indumenti appropriati. Vestiti larghi e penzolanti, gioielli, capelli lunghi ecc., possono agganciarsi ai particolari in movimento, causando incidenti irreparabili.
9. Non utilizzate il supporto in ambienti con rischio di incendio e/o esplosione.
10. Fate attenzione ripiegando o aprendo il supporto per prevenire lo schiacciamento di mani / dita.
11. Posizionare il supporto solo su superfici piane e livellate
12. Non sovraccaricate il supporto. La sua portata nominale da non eccedere mai è di 100 kg.
13. Assicurate sempre la macchina al supporto prima di iniziare il lavoro

### 1.1 Assistenza tecnica

Per qualunque inconveniente o richiesta di chiarimento contattate senza esitazioni il Servizio Assistenza del vostro rivenditore, che dispone di personale competente e specializzato, attrezzature specifiche e ricambi originali.

## 2 SPECIFICHE TECNICHE

Dimensioni tavola	820 x 460 mm
Massa	17 kg
Portata massima	150 kg
Altezza minima tavola	600 mm
Altezza massima supporti dalla tavola	475 mm
Lunghezza estensioni	250 mm

### 3 CONTENUTO DELL'IMBALLAGGIO

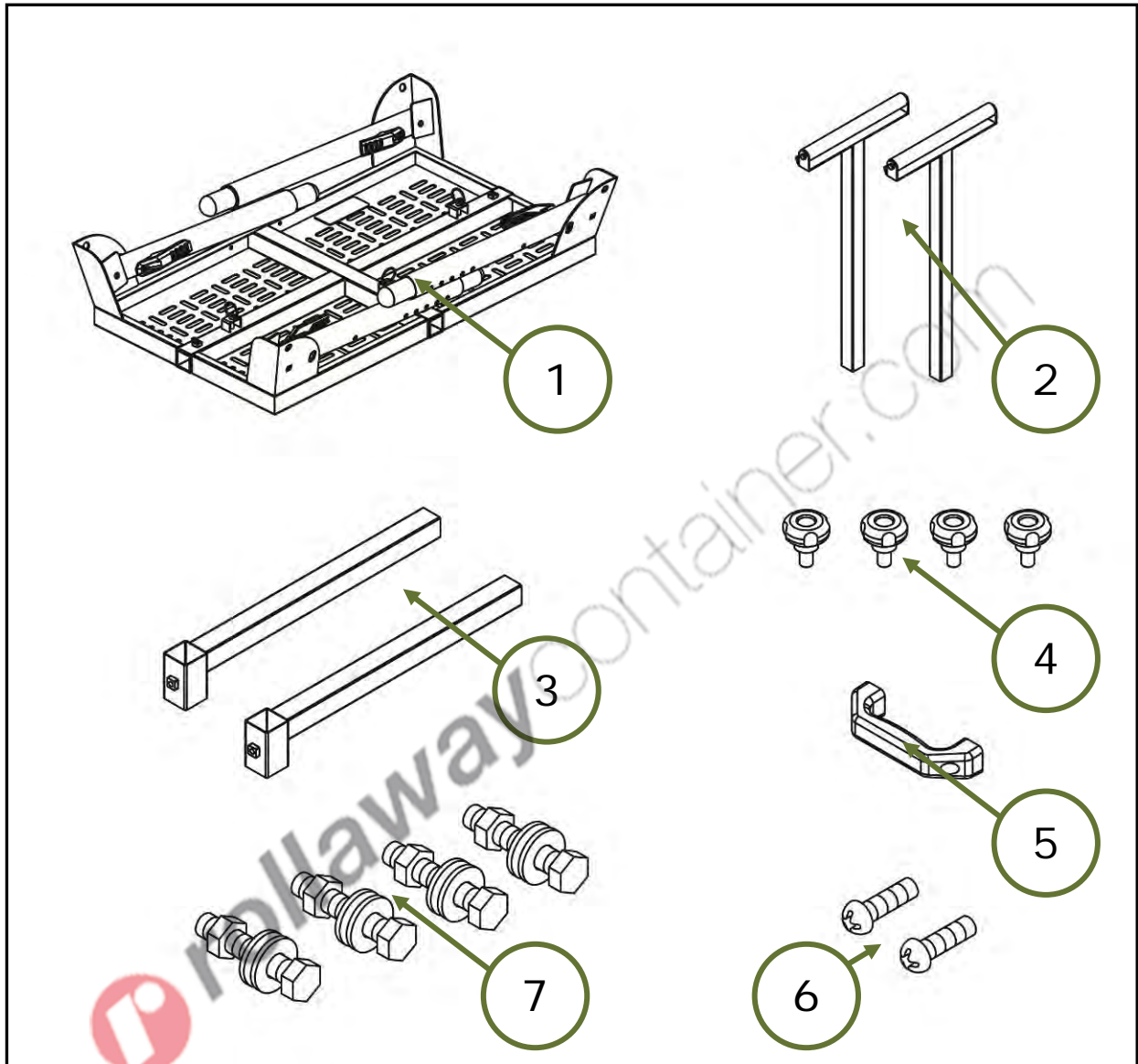


Figura 1 - Lista delle parti

1	Superficie di appoggio	5	Maniglia
2	Supporti	6	Viti testa a croce M6 x 20
3	Barre di estensione	7	Vite M8 x 45 con dado e rondella
4	Manopole di fissaggio		



## 4 MONTAGGIO E INSTALLAZIONE

Per il montaggio e l'installazione del supporto procedere come illustrato di seguito:



### Rischi connessi all'uso dell'attrezzatura

Ogni persona che viene incaricata dell'uso e della manutenzione deve aver prima letto il libretto di istruzioni ed in particolare il capitolo sulle indicazioni riguardanti la sicurezza.

Si raccomanda al responsabile aziendale della sicurezza sul lavoro di farsi dare conferma scritta di quanto sopra.



### Rischi connessi all'uso dell'attrezzatura

Prima di iniziare qualsiasi tipo di lavoro sull'attrezzatura l'operatore dovrà indossare i previsti dispositivi di protezione individuale (DPI), quali guanti di protezione e calzature anti schiacciamento.



Figura 2 – Dispositivi di protezione individuali

1. Premere la leva di blocco e ruotare la gamba all'esterno nella sua posizione di lavoro. Ripetere questo procedimento per tutte e quattro le gambe.

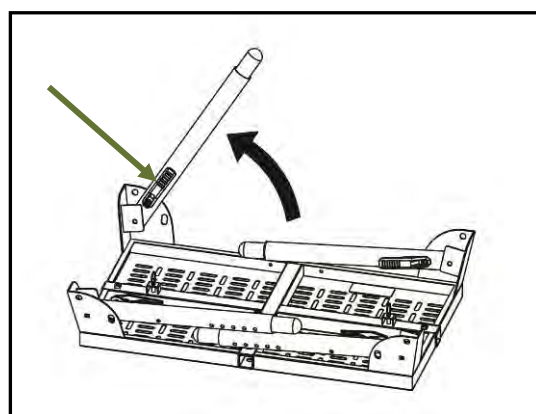


Figura 3 – Apertura gamba



2. Inserite le barre di estensione alla parte superiore della tavola.

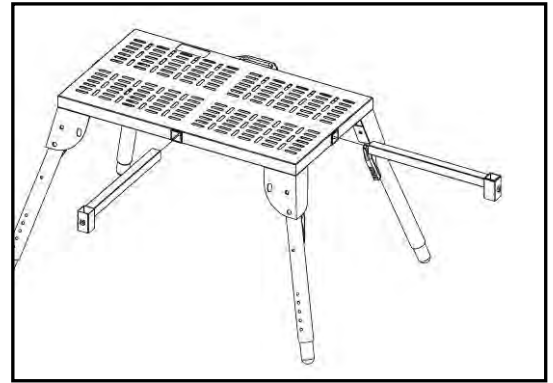


Figura 4 – Inserimento delle barre di estensione

3. Assemblate la maniglia e le manopole di fissaggio nella parte inferiore della tavola.

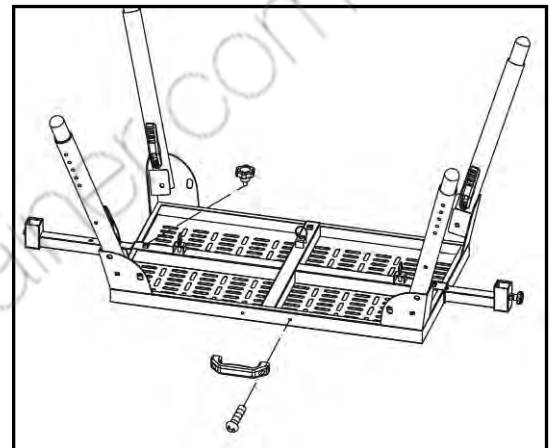


Figura 5 – Installazione manopole e maniglia

4. Assemblate i supporti sulle barre di estensione. Regolatele sull'altezza voluta e successivamente stringere le manopole di blocco.

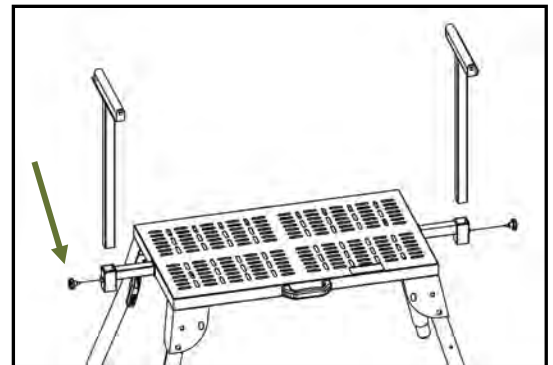


Figura 6 – Installazione supporti

5. Per regolare l'altezza della tavola di lavoro premere il perno di blocco della gamba e successivamente allungare o accorciare la gamba. Fate quindi coincidere il perno con un foro della gamba per bloccarla in posizione.

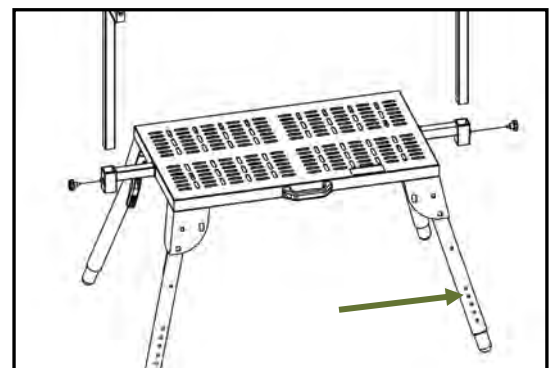


Figura 7 – Regolazioni gambe

6. Fissate quindi la macchina sul tavolo superiore del supporto. In base alle dimensioni ed alla tipologia della macchina utilizzate mezzi di fissaggio idonei allo scopo.