

MANUALE USO E MANUTENZIONE



Trapano a colonna
Art. T032DA



ISTRUZIONI ORIGINALI

PREMESSA



Leggere il presente manuale prima di qualsiasi operazione

ISTRUZIONI ORIGINALI

Prima di iniziare qualsiasi azione operativa è obbligatorio leggere il presente manuale di istruzioni. La garanzia del buon funzionamento e la piena rispondenza prestazionale della **macchina è strettamente dipendente dall'applicazione** di tutte le istruzioni contenute in questo manuale.



Qualifica degli operatori

I lavoratori incaricati dell'uso della presente macchina devono disporre di ogni necessaria informazione e istruzione e devono ricevere una formazione e un addestramento adeguati, in rapporto alla sicurezza relativamente:

- a) Alle condizioni di impiego delle attrezzature;
- b) Alle situazioni anormali prevedibili;
- c) Ai **sensi dell'art. 73 del D.Lgs. 81/08.**

Si garantisce la conformità della Macchina alle specifiche ed istruzioni tecniche descritte nel Manuale alla data d'emissione dello stesso, riportata in questa pagina; d'altra parte, la macchina potrà in futuro subire modifiche tecniche anche rilevanti, senza che il Manuale sia aggiornato.

Consultate perciò FERVI per essere informati sulle varianti eventualmente messe in atto.

REV. 3

Aprile 2022

FERVI S.p.A. Via del Commercio 81, 41058 Vignola (MO) - Italy P.IVA: 00782180368



INDICE

1	INTRODUZIONE	5
1.1	Premessa	6
2	AVVERTENZE DI SICUREZZA	7
2.1	Norme generali di sicurezza per macchine utensili	7
2.2	Norme particolari di sicurezza per trapani	9
2.3	Norme di sicurezza per macchine utensili elettriche	10
2.4	Assistenza tecnica	10
2.5	Altre disposizioni	10
3	SPECIFICHE TECNICHE	11
4	USO PREVISTO E DESCRIZIONE DELLE MACCHINE	12
4.1	Ambiente d'uso e superficie d'appoggio	12
4.2	Elementi principali	13
4.3	Targhetta di identificazione	14
4.4	Targhe e pittogrammi	14
4.4.1	Pittogrammi di segnalazione e pericolo	14
4.4.2	Targhe di indicazione della velocità del mandrino	15
4.4.3	Targa di indicazione degli avanzamenti automatici	16
5	DESCRIZIONE DEI COMANDI E REGOLAZIONI	17
5.1	Pulsanti e spie del quadro comandi	17
5.2	Regolazione della velocità del mandrino	18
5.3	Regolazione degli avanzamenti automatici	22
5.4	Volantino per lo spostamento verticale del mandrino	24
5.5	Regolazioni della tavola di lavoro	25
6	SICUREZZE DELLA MACCHINA	27
6.1	Riparo del mandrino	27
6.2	Riparo del vano pulegge	28
6.3	Interruttore d'arresto di emergenza	28
6.4	Sicurezze elettriche	29
6.5	Protezione contro il sovraccarico	29
6.6	Utilizzo dei DPI	30
7	TRASPORTO E SOLLEVAMENTO	31
8	INSTALLAZIONE DELLA MACCHINA	31
8.1	Montaggio	31
8.1.1	Montaggio del cono mandrino e del mandrino	31
8.1.2	Montaggio della manovella di regolazione altezza tavola	32
8.1.3	Montaggio del volantino di regolazione del mandrino	33

8.2	Installazione	33
9	FUNZIONAMENTO	34
9.1	Controllo preliminare	34
9.1.1	Modalità manuale.....	34
9.2	Modalità automatica.....	35
10	MANUTENZIONE	38
10.1	Manutenzione ordinaria	38
10.2	Lubrificazione	38
10.2.1	Frequenza e punti da lubrificare.....	38
10.3	Cuscinetti.....	39
11	RICERCA DEI GUASTI	41
12	SMALTIMENTO COMPONENTI E MATERIALI	42
13	CIRCUITO ELETTRICO	42
14	PARTI DI RICAMBIO.....	43
14.1	Basamento e tavola di lavoro.....	43
14.2	Testata e Motore.....	44





1 INTRODUZIONE

Il presente manuale viene considerato come parte integrante della macchina, alla quale deve essere allegato al momento **dell'acquisto**.

Il costruttore si riserva la proprietà materiale ed intellettuale della presente pubblicazione e ne vieta la divulgazione e la duplicazione, anche parziale, senza preventivo assenso scritto.

Scopo di questo manuale è quello di fornire le nozioni indispensabili per l'uso e la manutenzione della macchina Trapano a colonna Art. T032DA e creare un senso di responsabilità ed una **conoscenza delle possibilità e dei limiti del mezzo affidato all'operatore**.

Come una macchina operatrice è affidata ad esperti ed abili operatori, così la seguente **macchina deve essere perfettamente conosciuta dall'operatore se si vuole** che venga usata efficacemente e senza pericolo.

Gli operatori devono essere adeguatamente istruiti e preparati, perciò assicuratevi che questo manuale venga letto e consultato dal personale incaricato della messa in servizio, dell'uso e della manutenzione del Trapano a colonna. Ciò al fine di rendere più sicure ed efficaci possibili tutte le operazioni eseguite da chi svolge tali compiti.

È tassativo pertanto attenersi strettamente a quanto prescritto nel presente manuale, condizione necessaria per un funzionamento sicuro e soddisfacente delle macchine.

Il personale autorizzato, prima di iniziare le operazioni di installazione e di utilizzo del Trapano a colonna, dovrà quindi:

- leggere attentamente la presente documentazione tecnica;
- conoscere quali protezioni e dispositivi di sicurezza sono disponibili sulle macchine, la loro localizzazione ed il loro funzionamento.

È responsabilità del compratore accertarsi che gli utilizzatori siano sufficientemente addestrati, cioè che siano a conoscenza di tutte le informazioni e le prescrizioni riportate nella presente documentazione e che siano a conoscenza dei rischi potenziali che esistono mentre operano con il Trapano a colonna.

Il costruttore declina ogni responsabilità per eventuali danni a persone e/o cose, causati dalla non osservanza di quanto riportato nel presente manuale.

Il Trapano a colonna è stato progettato e costruito con protezioni meccaniche e dispositivi di sicurezza atti a proteggere l'operatore / utilizzatore da possibili danni fisici. È tassativamente vietato modificare o rimuovere i ripari, i dispositivi di sicurezza e le etichette di attenzione. Se dovete momentaneamente farlo (ad esempio per esigenze di pulizia o riparazione), fate in modo che nessuno possa adoperare la macchina.

Modifiche alle macchine eseguite dall'utilizzatore, devono considerarsi a totale responsabilità dello stesso, perciò il costruttore declina ogni responsabilità per eventuali danni causati a persone e/o cose derivanti da interventi di manutenzione eseguiti da personale non professionalmente qualificato ed in modo difforme dalle procedure operative di seguito riportate.

FORMA GRAFICA DEGLI AVVERTIMENTI DI SICUREZZA, OPERATIVI, SEGNALAZIONI DI RISCHIO

I seguenti riquadri hanno la funzione di attirare l'attenzione del lettore / utilizzatore ai fini di un uso corretto e sicuro della macchina:



Prestare attenzione

Evidenzia norme comportamentali da tenere onde evitare danni alla macchina e/o l'insorgere di situazioni pericolose.



Rischi residui

Evidenzia la presenza di pericoli che causano rischi residui a cui l'operatore deve porre attenzione ai fini di evitare infortuni o danni materiali.

1.1 Premessa

Per un impiego sicuro e semplice del Trapano a colonna, si deve effettuare una attenta lettura di questo manuale al fine di acquisire la sua necessaria conoscenza. In altre parole, la durata e le prestazioni dipendono strettamente da come viene impiegata.

Anche se si è già pratici del Trapano a colonna, è necessario seguire le istruzioni qui riportate, oltre alle precauzioni di carattere generale da osservare lavorando.

- Acquisire piena conoscenza della macchina.
Leggere attentamente questo manuale per conoscerne: il funzionamento, i dispositivi di sicurezza e tutte le precauzioni necessarie. Tutto ciò per consentire un impiego sicuro.
- Indossare abiti adatti per il lavoro.
L'operatore dovrà indossare abiti adatti per evitare il verificarsi di sgradevoli imprevisti.
- Mantenere con cura la macchina.



Utilizzo della macchina

La macchina dovrà essere utilizzata solo da personale **abilitato ed istruito all'uso** da personale autorizzato.



2 AVVERTENZE DI SICUREZZA

2.1 Norme generali di sicurezza per macchine utensili



Rischi connessi all'uso della macchina

NON sottovalutare i rischi connessi all'uso della macchina e concentrarsi sul lavoro che si sta svolgendo.



Rischi connessi all'uso della macchina

Nonostante l'applicazione di tutti i dispositivi di sicurezza per un uso sicuro della macchina, si deve prendere nota di tutte le prescrizioni relative alla prevenzione degli infortuni riportate nei vari punti di questo manuale.



Rischi connessi all'uso della macchina

Ogni persona che viene incaricata dell'uso e della manutenzione deve aver prima letto il libretto di istruzioni ed in particolare il capitolo sulle indicazioni riguardanti la sicurezza.

Si raccomanda al responsabile aziendale della sicurezza sul lavoro di farsi dare conferma scritta di quanto sopra.



Rischi connessi all'uso della macchina

- Durante tutte le fasi di lavoro con la macchina si raccomanda la massima cautela in modo da evitare danni a persone, a cose o alla macchina stessa.
- Utilizzate la macchina solo per gli usi previsti.
- Non manomettete i dispositivi di sicurezza previsti dal fabbricante.



Rischi connessi all'uso della macchina

Prima di iniziare qualsiasi tipo di lavoro sulla macchina l'operatore dovrà indossare i previsti dispositivi di protezione individuale (DPI), quali guanti di protezione ed occhiali protettivi.

1. Controllate sempre l'efficienza e l'integrità della macchina.
2. Prima di collegare la macchina alla rete elettrica assicurarsi che l'interruttore sia in posizione di riposo.
3. Non avviate la macchina in luoghi chiusi e poco ventilati ed in presenza di atmosfere infiammabili e/o esplosive. Non usate la macchina in luoghi umidi e/o bagnati e non esponetela alla pioggia o umidità.
4. Evitate avviamenti accidentali.
5. Prima di avviare la macchina abituatevi a controllare che non vi siano rimaste inserite delle chiavi di regolazione e di servizio.
6. Mantenete il posto di lavoro in ordine e libero da intralci; il disordine causa incidenti.

7. Fate in modo che il vostro ambiente di lavoro sia interdetto ai bambini, agli estranei ed agli animali.
8. Non chiedete alla macchina prestazioni superiori a quelle per cui è stata progettata. Utilizzate la macchina soltanto secondo le modalità e gli usi previsti descritti in questo manuale di istruzioni.
9. Lavorate senza sbilanciarvi.
10. Lavorate soltanto con illuminazione buona.
11. Indossate sempre, durante il lavoro, occhiali e guanti protettivi adeguati. Nel caso si produca polvere, utilizzate le apposite maschere.
12. Indossate indumenti appropriati. Vestiti larghi e penzolanti, gioielli, capelli lunghi ecc., possono agganciarsi ai particolari in movimento, causando incidenti irreparabili.
13. Sostituite le parti usurate e/o danneggiate, controllate che i ripari e le protezioni funzionino nel modo corretto prima di operare. Eventualmente, se necessario, fatela controllare dal personale del servizio assistenza. Utilizzate solo ricambi originali.
14. Sezionate la tensione di rete di alimentazione della macchina quando:
 - non usate la macchina;
 - la lasciate incustodita;
 - eseguite operazioni di manutenzione o di registrazione, perché non funziona correttamente;
 - il cavo di alimentazione è danneggiato;
 - sostituite **l'utensile**;
 - eseguite lo spostamento e/o il trasporto;
 - eseguite la pulizia.
15. Non utilizzate la macchina in ambienti con rischio di incendio e/o esplosione.
16. Si raccomanda che chi utilizza questa pubblicazione, per la manutenzione e la riparazione, abbia una conoscenza base dei principi della meccanica e dei procedimenti inerenti alla tecnica della riparazione.
17. Il responsabile aziendale della sicurezza si accerti che il personale incaricato **dell'uso della macchina abbia letto e ben compreso il presente manuale in tutte le sue parti.**
18. Rimane a carico del responsabile aziendale della sicurezza la verifica dello **stato di rischio dell'azienda secondo il D.Lgs. 81/08.**



2.2 Norme particolari di sicurezza per trapani



Infortunio

- L'operazione di foratura o maschiatura presenta sempre un rischio di infortunio legato alla possibilità di contatto accidentale di parti del corpo con l'utensile in movimento, di distacco di schegge dal pezzo in lavorazione, di rottura dell'utensile, oppure di espulsione del pezzo se mal bloccato.
- Un mezzo "intrinsecamente" sicuro non esiste, così come non esiste il lavoratore che, con l'attenzione può "sempre" evitare l'incidente. Pertanto, **NON sottovalutate i rischi connessi all'uso della macchina e concentratevi sul lavoro che state svolgendo.**

1. Fissate saldamente il pezzo da lavorare prima di avviare il trapano.
2. **Usare sempre l'utensile (punta o maschio) in modo appropriato. Eseguire soltanto i lavori per i quali l'utensile è realizzato. Non utilizzare l'utensile per lavori inadeguati.**
3. Utilizzare solo utensili di resistenza e di tipo adeguati, in riferimento al lavoro da svolgere. **Ciò per evitare inutili sovraccarichi rischiosi per l'operatore e dannosi per la durata degli utensili stessi.**
4. Non afferrate utensili od altre parti, in movimento. Per fermare il mandrino della macchina, utilizzate sempre e soltanto il dispositivo di comando di stop.
5. Non togliere i trucioli dalla tavola con le mani, nemmeno a macchina ferma. Utilizzate, a tal proposito, una pinza o una spatola.
6. Quando si devono sostituire gli utensili da taglio o effettuare il cambio di velocità, **spegnere il motore ed attendere l'arresto del mandrino.**
7. **Non allontanatevi dalla macchina fino a quando il mandrino e l'utensile non si siano completamente arrestati.**
8. Terminato il lavoro, pulite l'utensile e controllate la sua efficienza.



2.3 Norme di sicurezza per macchine utensili elettriche



Rischi connessi all'uso della macchina

1. **Non modificate, in nessun modo, l'impianto elettrico della macchina.** Qualsiasi tentativo a tale riguardo, può compromettere il funzionamento dei dispositivi elettrici provocando, in tal modo, malfunzionamenti od incidenti.
2. **Lavori nell'impianto elettrico della macchina devono, pertanto, essere eseguiti solo ed esclusivamente da personale specializzato ed autorizzato.**
3. Se sentite dei rumori insoliti, o avvertite qualcosa di strano, fermate immediatamente la macchina. Effettuate successivamente un controllo e, **eventualmente, l'opportuna riparazione.**

1. La tensione di alimentazione deve corrispondere a quella dichiarata sulla targhetta e nelle specifiche tecniche (400 V / 50 Hz).
2. È necessario l'uso di un dispositivo per l'interruzione automatica dell'alimentazione sulla linea elettrica, coordinato con l'impianto elettrico della macchina. Per informazioni dettagliate in merito contattate il Vs. elettricista di fiducia.
3. La presa di alimentazione deve essere dotata di messa a terra. Eventuali cavi di prolunga devono avere le sezioni uguali o superiori a quelle del cavo di alimentazione della macchina ($\varnothing \geq 1.5 \text{ mm}^2$).
4. Fate in modo che il cavo di alimentazione non vada a contatto con oggetti caldi, superfici umide, oliate e/o con bordi taglienti.
5. Il cavo di alimentazione deve essere controllato periodicamente e prima di ogni uso per verificare la presenza di eventuali segni di danneggiamento o di usura. Se non risultasse in buone condizioni, sostituite il cavo stesso.
6. Non utilizzate il cavo di alimentazione per sollevare la macchina o per staccare la spina dalla presa.

2.4 Assistenza tecnica

Per qualunque inconveniente o richiesta di chiarimento contattate senza esitazioni il Servizio Assistenza del vostro rivenditore, che dispone di personale competente e specializzato, attrezzature specifiche e ricambi originali.

2.5 Altre disposizioni

DIVIETO DI MANOMISSIONE DI DISPOSITIVI DI SICUREZZA

La prima cosa da fare quando si inizia a lavorare, è controllare la presenza ed integrità delle protezioni e il funzionamento delle sicurezze.

Se riscontrate qualche difetto non utilizzare la macchina!

È tassativamente vietato, pertanto, modificare o rimuovere i ripari, i dispositivi di sicurezza, le etichette e le targhe di indicazione.



3 SPECIFICHE TECNICHE

	Descrizione (unità di misura)	T032DA
Caratteristiche generali	Capacità di foratura (mm)	32
	Cono morse	CM-MT 3
	Corsa del mandrino (mm)	130
	Numero velocità	8
	Gamma velocità mandrino (giri/min)	160-2200
	Gamma velocità avanzamento (mm/giro)	0.10 – 0.16 – 0.26
	Diametro colonna (mm)	115
	Distanza asse mandrino e colonna (mm)	223
	Distanza max tra mandrino e tavola (mm)	696
	Distanza tra naso macchina e base (mm)	1135
	Corsa massima della tavola (mm)	510
	Dimensione utile del piano di lavoro (mm)	400 x 470
	Dimensione utile della base (mm)	400 x 310
	Potenza pompa di refrigerazione (W)	40
	Portata pompa di refrigerazione (l/min)	12
	Pressione acustica (dB(A)) secondo UNI EN ISO 3744: 2010	67.4 ± 3.2
	Livello di pressione acustica (dB(A)) al posto operatore secondo UNI EN ISO 11202: 2010	71.9 ± 4.0
	Livello di vibrazioni mano-braccio a_{hv} (m/s^2)	0.377 ± 0.089
Motore	Potenza (W)	1100 – 850
	Voltaggio (V)	400
	Frequenza (Hz)	50
	Peso (kg)	360
	Dimensioni d'ingombro (mm)	902 x 545 x 1765
	Dimensioni imballaggio (mm)	970 x 570 x 1910

4 USO PREVISTO E DESCRIZIONE DELLE MACCHINE

I Trapani a Colonna (Art. T032DA) sono macchine utensili progettate per eseguire alcune semplici operazioni meccaniche, quali:

- la foratura (capacità di foratura massima: 32 mm);
- la filettatura;
- **l'alesatura e la lamatura.**

Le macchine sono realizzate per eseguire tali lavorazioni su materiali differenti, variando l'utensile in funzione delle operazioni da eseguire e del materiale di cui è costituito il pezzo da lavorare.

Le macchine prevedono 8 differenti velocità di rotazione del mandrino. Il motore gira a velocità costante e le macchine sono dotate di un apposito sistema di trasmissione a cinghie per la variazione della velocità del mandrino.

Quest'ultima può essere impostata spostando le cinghie sulle gole delle pulegge del sistema di trasmissione. In ogni caso, la regolazione della velocità del mandrino deve essere sempre eseguita a macchina *ferma e non alimentata*.

Si può scegliere sia l'avanzamento manuale sia quello automatico nel modello T032DA. Inoltre, il modello T032DA è dotato di un sistema di refrigerazione del pezzo in lavorazione, costituito da una pompa elettrica, una vasca di raccolta posizionata nella base di sostegno e da tubi di plastica.



Usò previsto e materiali

La macchina è stata progettata e realizzata per l'impiego specificato. Un impiego diverso e il non rispetto dei parametri tecnici fissati dal Costruttore, possono costituire una condizione di pericolo per gli operatori; pertanto lo stesso non può assumersi alcuna responsabilità per danni eventualmente risultanti.

4.1 Ambiente d'uso e superficie d'appoggio

I Trapani sono dotati di un basamento d'appoggio e devono essere installati ed utilizzati su superfici piane, con caratteristiche di ergonomia e resistenza adeguate.

È molto importante ricordare che il peso delle macchine è di circa 300 kg. Per questo motivo, prima di installare la macchina è necessario identificare un'area con una superficie di adeguata durezza e resistenza, in grado di sopportarne il peso.

È consigliabile lasciare adeguato spazio nell'intorno della macchina al fine di garantire la corretta manutenzione e pulizia di tutte le parti della macchina.

I Trapani possono operare in ambienti di lavoro chiusi (reparti di produzione, capannoni, ecc.), cioè al riparo dalle intemperie e ove non sussistano pericoli di incendio o di esplosione.

La temperatura d'uso è entro il campo +5 / +50°C.

L'ambiente deve, inoltre, essere sufficientemente illuminato, tale da garantire l'operatività in massima sicurezza (raccomandati almeno 50 lux).



Rischi connessi con l'ambiente di utilizzo

Rispettare SEMPRE le indicazioni circa l'ambiente di utilizzo della macchina; in particolare circa le caratteristiche di sicurezza e di resistenza della superficie d'appoggio.



4.2 Elementi principali

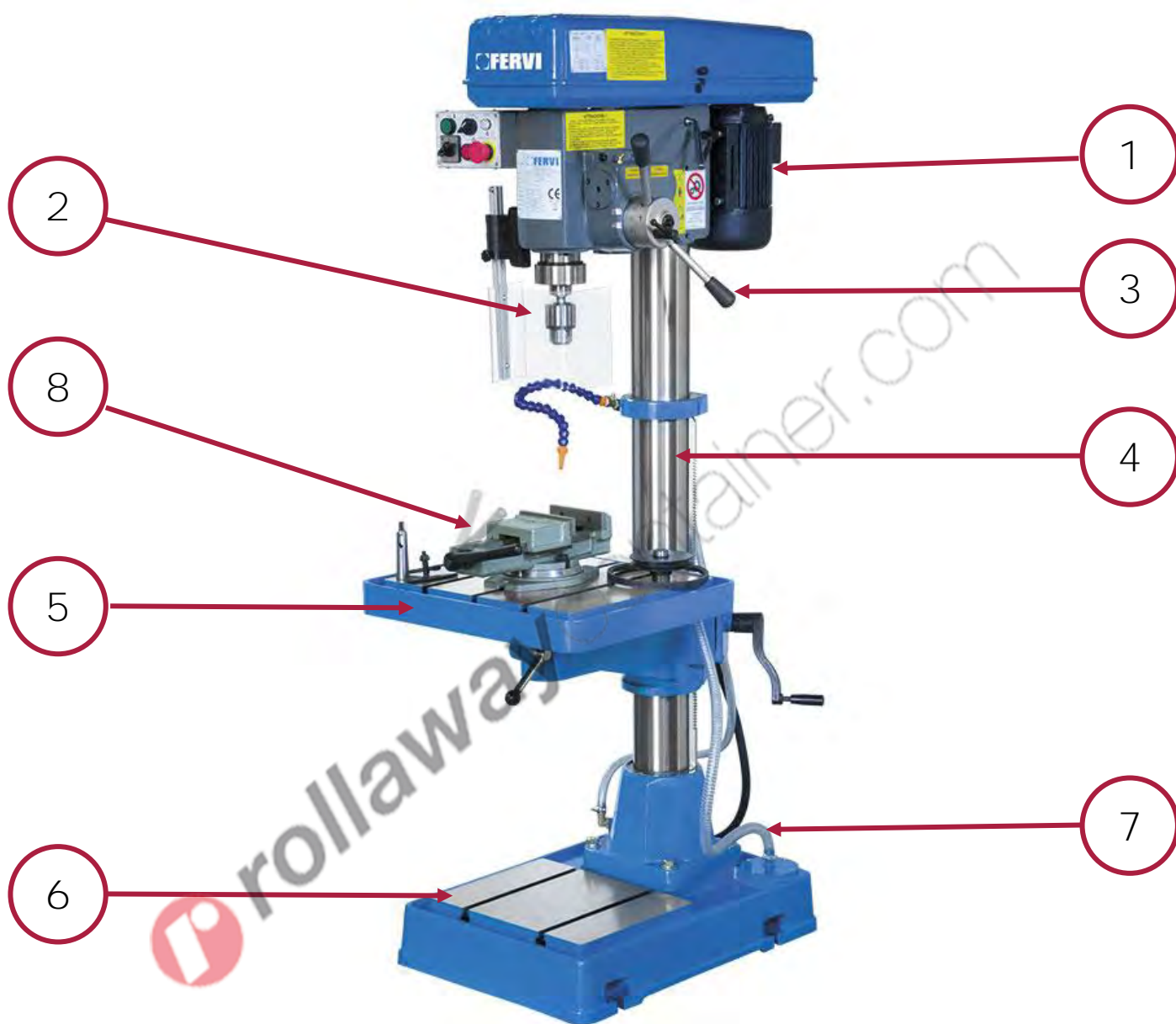


Figura 1 - Vista generale

1	Motore elettrico	5	Piano (tavola) di lavoro
2	Mandrino e utensile	6	Base di sostegno
3	Volantino di avanzamento mandrino	7	Circuito di raffreddamento e pompa
4	Colonna verticale di sostegno	8	Morsa

4.3 Targhetta di identificazione

Sui trapani, nella parte anteriore della testata, è presente la targhetta di identificazione (vedere la figura 2).

Fabbricante	FERVI S.p.A. Via del Commercio 81, 41058 Vignola (MO) - Italy - P.IVA: 00782180368
Tipo	TRAPANO A COLONNA
Modello	T032DA
Anno	
Lotto n°	
Alimentazione	0,85 - 1,1 KW 400V 50Hz
Massa	350 kg

Figura 2 - Targhetta CE

4.4 Targhe e pittogrammi

4.4.1 Pittogrammi di segnalazione e pericolo



Figura 3 - Pittogramma sul quadro elettrico

Targa di pericolo: folgorazione.

Indicazione del pericolo di folgorazione.



4.4.2 Targhe di indicazione della velocità del mandrino

Sul carter del vano pulegge, nella parte destra della macchina, sono applicate le targhe di indicazione delle velocità di rotazione del mandrino; corrispondenti alle possibili configurazioni del cambio di velocità (figura 4).

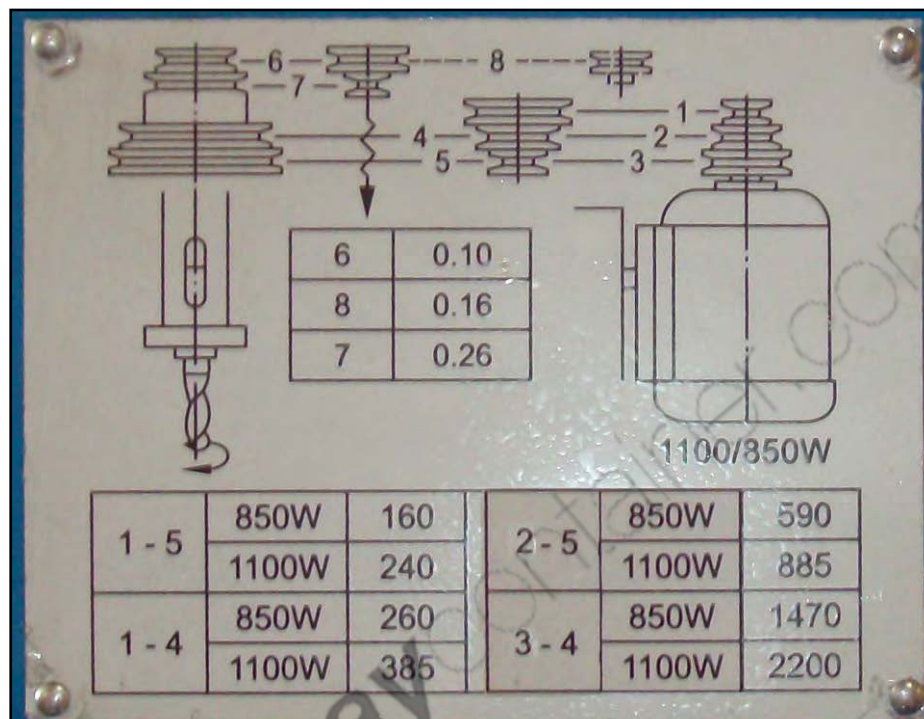


Figura 4 - Targhe della velocità del mandrino

Velocità minima:

TO32DA: 160 giri/min – Potenza motore 850 W - Configurazione pulegge: 1-5.

Velocità massima:

TO32DA: 2200 giri/min – Potenza motore 1100 W - Configurazione pulegge: 3-4.

4.4.3 Targa di indicazione degli avanzamenti automatici

Nella targa di indicazione delle velocità del mandrino sono riportati anche gli avanzamenti automatici del mandrino verso il pezzo in lavorazione per le operazioni di filettatura.

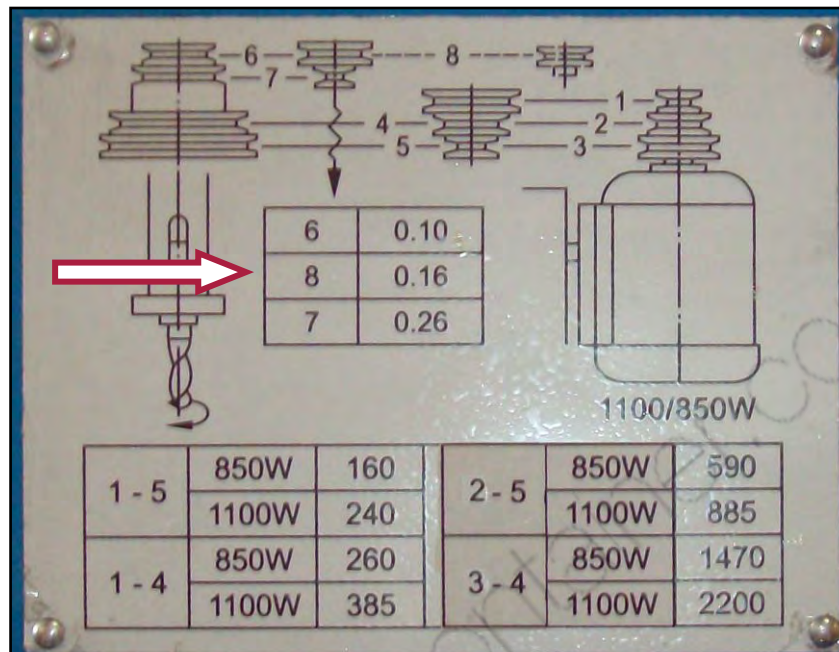
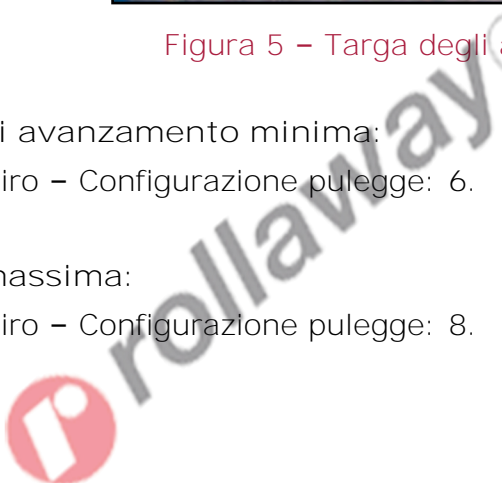


Figura 5 – Targa degli avanzamenti del mandrino.

Velocità di avanzamento minima:
0,10 mm/giro – Configurazione pulegge: 6.

Velocità massima:
0,26 mm/giro – Configurazione pulegge: 8.





5 DESCRIZIONE DEI COMANDI E REGOLAZIONI

5.1 Pulsanti e spie del quadro comandi

Nella parte anteriore dei Trapani a Colonna, a sinistra della testata e del mandrino, sono presenti i quadri comandi.



Figura 6 – Quadro di comando della macchina

A Pulsanti di marcia / arresto

Il pulsante verde "di marcia", avvia la rotazione del mandrino.

Viceversa, il pulsante rosso "di arresto", ferma la rotazione del mandrino interrompendo l'alimentazione elettrica della macchina.

B Pulsante di arresto di emergenza (fungo rosso)

Quando premuto, interrompe l'alimentazione della macchina.



Pericolo di infortunio

Prima di avviare il Trapano, assicurarsi che tutte le protezioni siano correttamente posizionate.
Quando si preme l'interruttore di avviamento, il mandrino inizia immediatamente a ruotare!

Premendo il pulsante di arresto o la calottina di arresto di emergenza, il mandrino continua per alcuni secondi a ruotare prima di arrestarsi completamente. Non avvicinarsi all'utensile fino a quando non sia completamente fermo!



Pericolo di infortunio

È assolutamente vietato escludere e/o apportare modifiche alla sicurezza costituita dall'interruttore di emergenza.

C

Selettore rotativo della velocità del motore

Questo interruttore consente di selezionare la velocità di rotazione del motore elettrico tra:

- rotazione veloce (posizione 1 a sinistra);
- rotazione lenta (posizione 2 a destra).

Selezionare la velocità del motore solamente a macchina non alimentata.

D

Selettore rotativo della pompa del refrigerante

Questo interruttore consente di avviare od arrestare la pompa del circuito del refrigerante, attivando o fermando il flusso del liquido refrigerante stesso.



TRADUZIONE COMANDI

- START: Marcia
- STOP: Arresto
- POWER: Spia di presenza tensione
- EMERGENCY STOP: Arresto di emergenza
- COOLANT OFF/ON: Raffreddamento spento/acceso
- Selettore velocità motore

5.2 Regolazione della velocità del mandrino



Pericolo di infortunio

Prima di intervenire sulla macchina per regolare la velocità, spegnere il Trapano e sezionare l'alimentazione elettrica.

Per regolare la velocità di rotazione del mandrino, operare nel seguente modo:

1. Svitare la vite di bloccaggio del carter del vano pulegge, posizionato nella parte superiore del trapano. A questo proposito, utilizzare la chiave a brugola fornita in dotazione, come mostrato in figura 7.



Figura 7 – Svitare la vite del carter



- Sollevare il carter superiore per poter accedere alle cinghie di trasmissione ed alle pulegge (figura 8).



Figura 8 – Apertura del carter

- Allentare manualmente le due viti di bloccaggio posizionate ai lati della testata (figura 9).
Ricordatevi di sbloccare entrambe le viti !

Per una miglior comprensione, vedere anche il disegno seguente (figura 10).



Figura 9 – Svitare le viti di bloccaggio

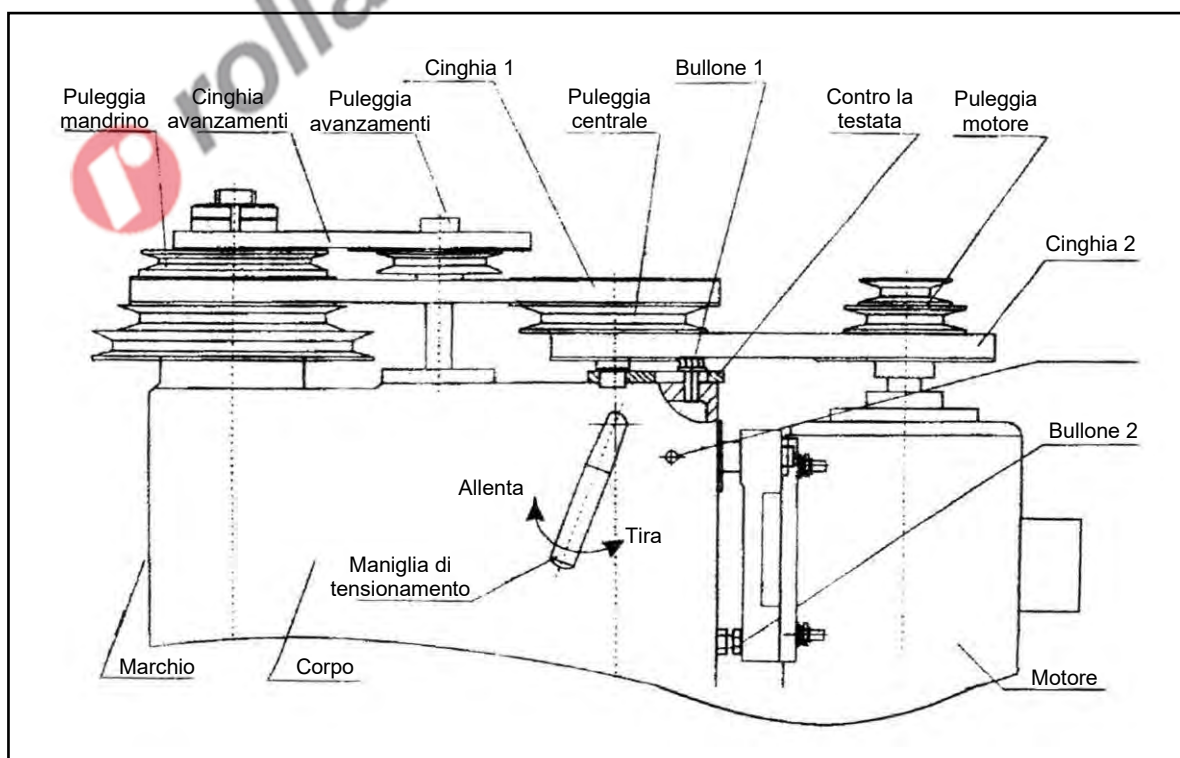


Figura 10 – Parti principali del sistema di trasmissione

- Sbloccare i controdadi e avvitare i bulloni (2), che premono contro la parte posteriore della testata (figura 11), utilizzando una chiave per dadi esagonali.

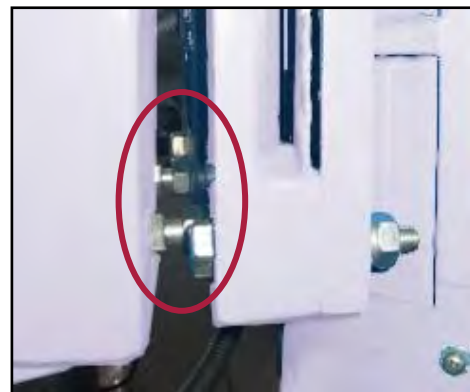


Figura 11 – Dettaglio bulloni (2)

- Svitare i bulloni (1) di blocco della puleggia centrale, utilizzando una chiave per dadi esagonali (figura 12)

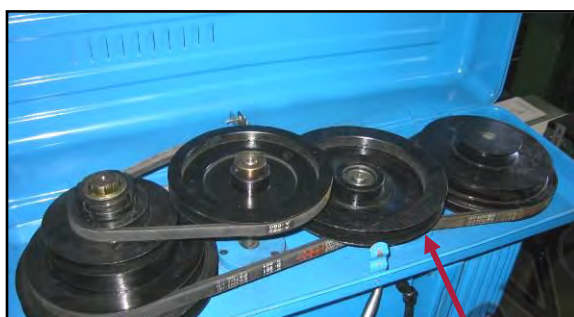


Figura 12 – Dettaglio bulloni (1)

- Allentare la tensione delle cinghie ruotando la maniglia di tensionamento in senso orario, come mostrato in figura 13.



Figura 13 – Allentare la tensione



7. Impostare la velocità desiderata modificando la posizione delle cinghie secondo le indicazioni della targa di indicazione delle velocità del mandrino applicata sulla macchina (figura 4/B).
8. Porre in tensione le cinghie ruotando la maniglia di tensionamento in senso antiorario.
9. Serrare i bulloni (1) di blocco della puleggia centrale, utilizzando una chiave.
10. Serrare manualmente le due viti di bloccaggio posizionate ai lati della testata.
11. Verificare il corretto tensionamento delle cinghie, esercitando una leggera pressione con le dita.



Tensione delle cinghie

E' molto importante che le cinghie siano in tensione, per non compromettere l'efficienza del Trapano.

12. Svitare i bulloni (2) in modo che la testa dei bulloni stessi vada a premere contro la parte posteriore della testata, dopodiché serrare i controdadi di bloccaggio. Per fare ciò, utilizzare una chiave per dadi esagonali.



Appoggio inferiore del motore

- **E' molto importante "mandare a battuta" i bulloni (2) contro la parte posteriore della testata in modo da far appoggiare il motore.**
- **Senza il corretto appoggio del motore, anche nella parte inferiore, potrebbe manifestarsi un'eccessiva rumorosità e vibrazione della macchina.**

13. Richiudere il carter superiore e bloccarlo serrando l'apposita vite.



Velocità di rotazione del motore

Per il modello T032DA, ricordate sempre di impostare la corretta velocità di rotazione del motore elettrico tramite il selettore rotativo presente nel quadro comandi (rif. C in figura 6).

5.3 Regolazione degli avanzamenti automatici

Il Trapano T032DA consente una gamma di tre avanzamenti automatici.

Cambiando la posizione della cinghia degli avanzamenti nelle due gole superiori della puleggia mandrino, è possibile ottenere gli avanzamenti di 0,10 mm/giro e di 0,26 mm/giro.

E' possibile anche impostare l'avanzamento di 0,16 mm/giro utilizzando la puleggia (B) e la cinghia degli avanzamenti A-670 fornite in dotazione.

Per regolare la velocità di rotazione del mandrino, operare nel seguente modo:

1. Svitare la vite di bloccaggio del carter del vano pulegge, posizionato nella parte superiore del trapano. A questo proposito, utilizzare la chiave a brugola fornita in dotazione, come mostrato in figura 14.



Figura 14 – Svitare la vite del carter

Sollevare il carter superiore per poter accedere alle cinghie di trasmissione ed alle pulegge (figura 15).



Figura 15 – Apertura del carter

2. Svitare la vite di bloccaggio della puleggia degli avanzamenti, presente sotto alla puleggia, utilizzando la chiave a brugola fornita in dotazione.
3. Per una miglior compressione, vedere anche il disegno seguente (figura 16).

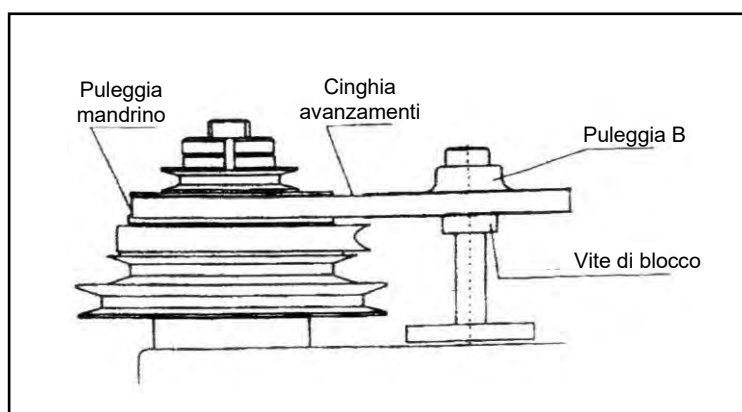


Figura 16 – Parti principali del sistema degli avanzamenti



4. Estrarre la puleggia tirandola verso l'alto.
5. Inserire la puleggia (B) sull'albero, mettere in posizione la cinghia A-670 e poi serrare la vite di bloccaggio presente sotto alla puleggia.
6. Richiudere il carter superiore e bloccarlo serrando l'apposita vite.



Capacità di foratura teorica

- La capacità di lavoro, per gli avanzamenti automatici, è calcolata in condizioni standard (materiale da forare, diametro di foratura, precisione, condizioni di refrigerazione, ecc.)
- La tabella seguente elenca la relazione esistente tra il diametro di foratura, la velocità del mandrino e gli avanzamenti automatici.

NON UTILIZZARE LA DISCESA AUTOMATICA OLTRE I 1000 GIRI

Velocità Ø foro	160	240	260	385	590	885
32	0,26	0,26				
27		0,26	0,26			
25		0,26	0,26			
22			0,26	0,26		
18				0,16	0,16	
16				0,16	0,16	
14				0,16	0,16	
12					0,16	0,16
10					0,16	0,16
8						0,10
6						0,10
5						

5.4 Volantino per lo spostamento verticale del mandrino

Per lo spostamento verticale in alto ed in basso del mandrino "in manuale", è presente sul lato destro della testata, un volantino (rif. E in figura 17).

Per abbassare il mandrino, cioè per avvicinare l'utensile al pezzo da lavorare, afferrare uno dei pomelli e ruotare il volantino in senso antiorario; viceversa per sollevare il mandrino, cioè allontanare l'utensile dal pezzo da lavorare, ruotare il mandrino in senso orario.



Figura 17 – Volantini di avanzamento

E

Volantino discesa mandrino



Avviamento degli avanzamenti automatici

Il volantino per lo spostamento verticale del mandrino ha anche la funzione di comando per l'avviamento / arresto dell'avanzamento automatico.

Per avviare l'avanzamento automatico del mandrino, afferrare uno dei due pomelli e tirare il volantino verso destra; viceversa, per arrestare l'avanzamento automatico, spingere il volantino verso sinistra (cioè verso la testata).



5.5 Regolazioni della tavola di lavoro

Nei Trapani è possibile regolare l'altezza del piano di lavoro (tavola). Ciò, per la presenza di una cremagliera sulla colonna portante della macchina.

L'operazione di regolazione dell'altezza della tavola, deve essere fatta tramite i seguenti comandi "manuali":

- una manovella ubicata sul lato destro della tavola (rif. F in figura 18);
- due bulloni di bloccaggio ubicate sul lato sinistro della tavola (rif. G in figura 18).

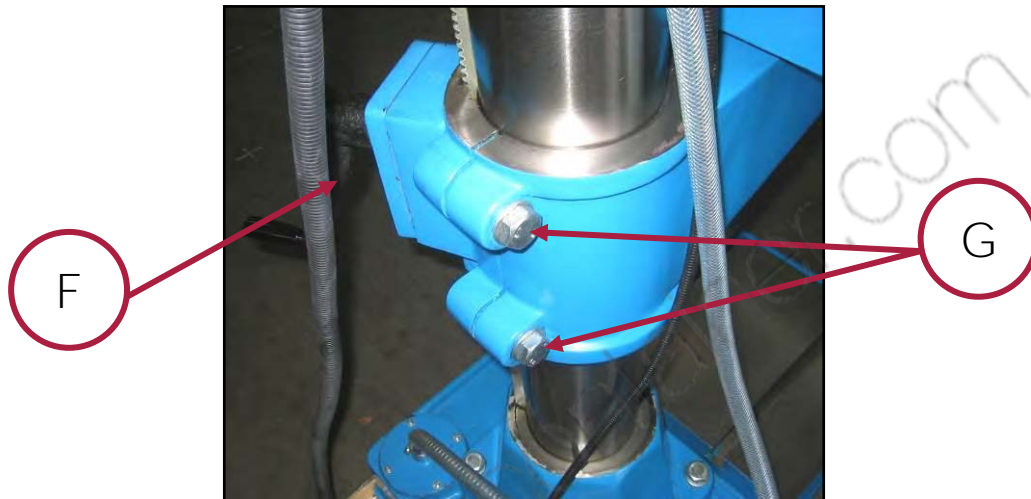


Figura 18 - Comandi di regolazione altezza tavola

F	Manovella traslazione tavola
---	------------------------------

G	Bulloni di bloccaggio tavola
---	------------------------------

Per regolare l'altezza della tavola, procedere nel seguente modo:

1. Sbloccare manualmente le viti di bloccaggio (G), come mostrato in figura 19



Figura 19 - Sbloccaggio viti

- Afferrare la manovella (E) e ruotarla in senso orario per sollevare la tavola, oppure in senso **antiorario per abbassare la tavola**, fino al raggiungimento dell'altezza desiderata (figura 20).



Figura 20 – Regolazione tavola

- Bloccare manualmente le viti di bloccaggio (G).

Inoltre, il piano di lavoro può essere ruotato (da 0 a 360°).

Per regolare la rotazione della tavola, procedere nel seguente modo:

- Sbloccare la leva di bloccaggio (H) ubicata sotto la tavola (figura 21).
- Afferrare la tavola e farla ruotare, fino al raggiungimento della posizione desiderata.
- Serrare la leva di bloccaggio (H).



Figura 21 – Rotazione tavola

Leva bloccaggio rotazione tavola



Modifica altezza ed angolazione tavola

E' assolutamente vietato cambiare l'altezza della tavola di lavoro mentre il mandrino è in movimento.



6 SICUREZZE DELLA MACCHINA



Pericolo di infortunio

PER NESSUN MOTIVO CERCATE DI MODIFICARE O ELIMINARE LE PROTEZIONI ED I DISPOSITIVI DI SICUREZZA!

Prima di utilizzare la macchina, verificare sempre lo stato ed il corretto funzionamento delle sicurezze previste dal costruttore.

6.1 Riparo del mandrino

Per proteggere l'operatore da contatti con l'utensile in rotazione o da parti espulse durante la lavorazione, è presente un riparo in plexiglass (figura 22).

Tale riparo è dotato di micro-interruttore, che **interrompe l'alimentazione elettrica della macchina** quando non è nella posizione chiusa (di protezione del mandrino).



Figura 22 – Riparo del mandrino



Pericolo di infortunio

Prima di utilizzare la macchina, verificare sempre lo stato ed il corretto funzionamento del riparo di protezione del mandrino.

6.2 Riparo del vano pulegge

Per proteggere l'operatore da contatti con le pulegge, le cinghie e le altre parti mobili del sistema di trasmissione del moto e del cambio di velocità, è presente un riparo mobile in lamiera (figura 23).

Tale riparo è dotato di micro-interruttore, che interrompe l'alimentazione elettrica della macchina quando non è nella posizione chiusa (di protezione delle pulegge).



Figura 23 – Riparo pulegge e micro-interruttore

6.3 Interruttore d'arresto di emergenza

L'arresto di emergenza è costituito da un pulsante a fungo rosso che, se premuto, interrompe l'alimentazione elettrica della macchina.



Figura 24 – Pulsante di emergenza

Premendo il pulsante di arresto di emergenza, il mandrino continua per alcuni secondi a ruotare prima di arrestarsi completamente. Non avvicinarsi all'utensile fino a quando non sia completamente fermo!



Controllo del pulsante d'emergenza

Prima di iniziare qualsiasi tipo di lavoro sulla macchina, l'operatore deve assicurarsi che il pulsante d'emergenza funzioni correttamente.



In caso di emergenza

In caso d'emergenza premere il pulsante a fungo rosso per bloccare la macchina.



6.4 Sicurezze elettriche

In caso di funzionamento difettoso o di guasto del Trapano, al fine di proteggere l'operatore da rischi di elettrocuzione (scosse elettriche), le macchine sono state dotate di cavo elettrico con conduttore di messa a terra, che fornisce un percorso di minima resistenza per la corrente elettrica riducendo il pericolo di folgorazione.



Scossa elettrica

Un errato collegamento del conduttore di messa a terra della macchina può generare il rischio di scosse elettriche. **Non apportate modifiche all'impianto elettrico.**

Se non siete sicuri che l'impianto elettrico di rete a cui collegate la macchina sia dotato di messa a terra o se dubitate del suo stato di efficienza, effettuate un controllo insieme a un elettricista qualificato.

Riparate o sostituite immediatamente i cavi danneggiati o usurati!

6.5 Protezione contro il sovraccarico

Per evitare di sovraccaricare l'utensile e la macchina durante il lavoro con gli avanzamenti automatici, è presente un dispositivo nella puleggia degli avanzamenti (vedere il disegno seguente, in figura 25).

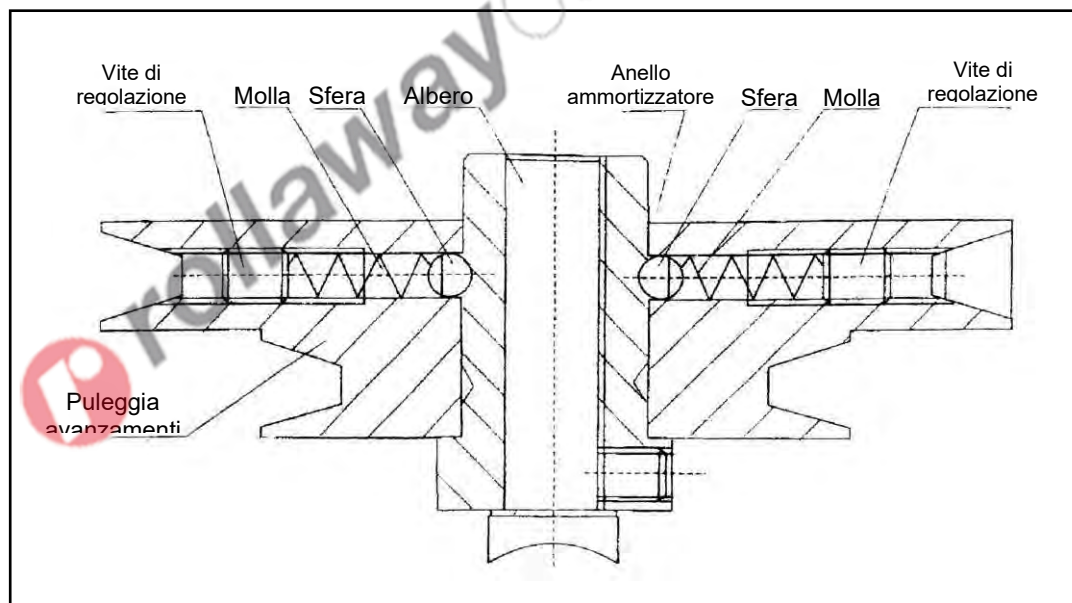


Figura 25 – Dispositivo contro il sovraccarico

Durante i lavori di foratura, se il carico cui è sottoposto l'utensile supera il carico massimo previsto per la macchina, il dispositivo di sicurezza entra in azione facendo sì che la puleggia degli avanzamenti slitti sull'albero di rotazione.

Vi potete accorgere di tale situazione anche dal tipico rumore emesso dalla macchina!

Se ciò dovesse succedere, riducete la velocità di avanzamento automatico oppure la velocità di rotazione del mandrino.

Normalmente il dispositivo di sicurezza è tarato in maniera ottimale, per cui non necessita di alcun intervento di regolazione. Tuttavia, dopo un lungo periodo di utilizzo della macchina potrebbe essere necessario regolarlo.

Se il carico massimo della macchina è insufficiente, ruotate leggermente la vite di regolazione in senso orario, viceversa ruotatela leggermente in senso antiorario per abbassare il carico.

6.6 Utilizzo dei DPI

Anche se i Trapani a Colonna sono dotati di dispositivi di sicurezza, permangono pericoli di infortunio legati all'esecuzione del lavoro.

È pertanto obbligatorio che l'operatore prima di iniziare il lavoro indossi i seguenti Dispositivi di Protezione Individuale:

- per prevenire la possibilità che schegge o altre parti possano danneggiare gli occhi o il viso, indossare occhiali o schermo protettivo;
- per proteggere le mani dalle bave di lavorazione presenti sul pezzo, indossare guanti;
- per proteggere i piedi dalla caduta di oggetti, indossare scarpe antinfortunistica;
- utilizzare indumenti adatti al lavoro, aderenti e privi di parti penzolanti.



Utilizzo dei DPI

Utilizzare SEMPRE adeguati dispositivi di protezione individuale (DPI), quali (vedere la figura 26):

- Guanti;
- Occhiali o schermi sul viso;
- Tute o grembiule;
- Scarpe antinfortunistica.



Figura 26 – Dispositivi di protezione individuale



7 TRASPORTO E SOLLEVAMENTO

Per eseguire la movimentazione dei Trapani utilizzare idonei mezzi di sollevamento. È molto importante rammentare che la massa delle macchine è di circa 300 kg, pertanto utilizzare solo mezzi di sollevamento di portata superiore.

Possono essere ritenuti idonei i carri ponti, le gru ed i paranchi dotati di portata sufficiente.



Mezzi di trasporto

Per scegliere un mezzo di sollevamento idoneo occorre tenere conto del peso della macchina e del peso dell'eventuale imballaggio.

8 I INSTALLAZIONE DELLA MACCHINA

8.1 Montaggio

I Trapani sono forniti completamente montati, ad eccezione di:

- cono mandrino;
- mandrino;
- manovella di regolazione altezza tavola;
- volantini di regolazione mandrino.

Alla consegna della macchina controllare che tutte le parti siano presenti e che non mostrino danneggiamenti!

8.1.1 Montaggio del cono mandrino e del mandrino

Per il montaggio del cono mandrino e del mandrino, procedere nel seguente modo:

1. **Pulire la superficie interna dell'attacco del cono mandrino, utilizzando uno straccio asciutto.** Analogamente, pulire anche il mandrino ed il cono mandrino.
2. **Inserire l'estremità con le due superfici piane del cono mandrino all'interno dell'attacco spingendolo con forza verso l'alto.**
3. **Inserire l'albero del mandrino all'interno del foro del cono mandrino, dopodiché battere la punta del mandrino con un martello di gomma o legno (come mostrato in figura 27).**

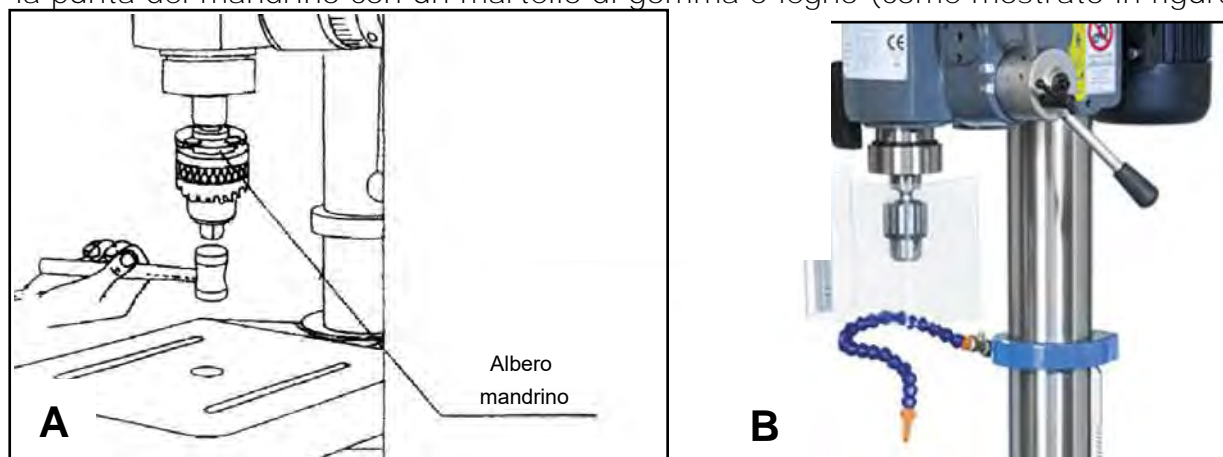


Figura 27 – Montaggio mandrino (A: battere col martello – B: Vista d'insieme)

Per lo smontaggio del cono mandrino e del mandrino, procedere nel seguente modo:

1. Abbassare il mandrino in modo da scoprire la feritoia sul fianco del cannotto.
2. **Inserire il "coltello" per lo smontaggio del mandrino all'interno della feritoia e batterlo con un martello.**

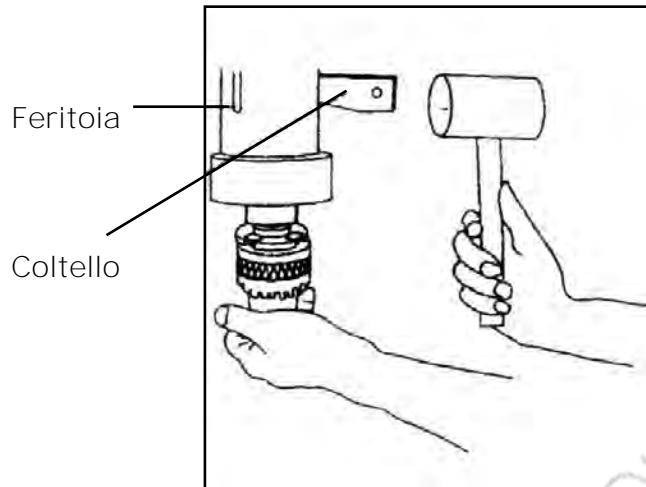


Figura 28 – Smontaggio del mandrino



Trattenere il mandrino

- Trattenete il mandrino con una mano, mentre battete il coltello col martello, come mostrato in figura 28.
- Non fate cadere il mandrino sulla tavola di lavoro, per non danneggiare queste parti.

8.1.2 Montaggio della manovella di regolazione altezza tavola

Per il montaggio della manovella di regolazione dell'altezza tavola, procedere nel seguente modo:

1. **Innestare la manovella sull'albero presente nella parte posteriore della tavola di lavoro, dopodiché serrare la vite di bloccaggio utilizzando la chiave a brugola fornita in dotazione (figura 29).**
2. Avvitare la manopola sulla manovella di regolazione.



Figura 29 – Smontaggio del mandrino



8.1.3 Montaggio del volantino di regolazione del mandrino

Per il montaggio del volantino di regolazione del mandrino, procedere nel seguente modo:

1. Avvitare manualmente le 2 "aste" dei volantini sul mozzo centrale.

Al termine, serrare le aste utilizzando una chiave per dadi esagonali!

2. Avvitare manualmente i pomelli di presa, in testa alle aste, come mostrato in figura 30.



Figura 30 – Montaggio manovella

8.2 Installazione



Pulizia

Prima di installare la macchina, pulire con cura tutti i suoi componenti e l'area di destinazione. Installare la macchina all'interno di un edificio su una superficie piana e di adeguata resistenza.

1. Alloggiare la macchina in un'area la cui superficie minima sia tale da consentire di lavorare in sicurezza.

Area consigliata: 2,5 m X 2 m.

2. Fissare la macchina al pavimento (figura 31).

Per prima cosa annegare le viti di fissaggio nel cemento della fondazione o del basamento di appoggio, verificando il corretto posizionamento rispetto ai fori presenti sul basamento della macchina. Una volta rappreso il cemento, installare la macchina verificando che sia posizionata orizzontalmente. Infine serrare i dadi di fissaggio presenti sul basamento del Trapano.

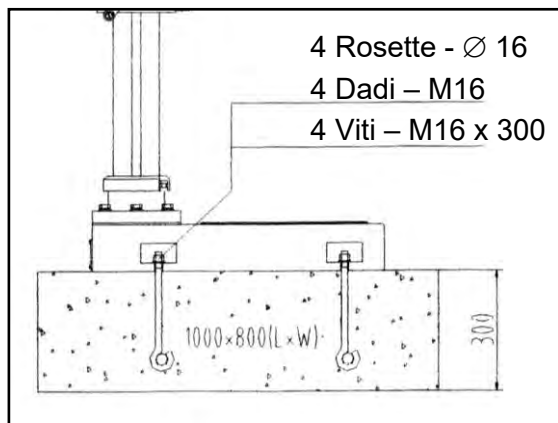


Figura 31 – Fissaggio al pavimento

3. Verificare la stabilità e la sicurezza del Trapano.

9 FUNZIONAMENTO



Utilizzo della macchina

I Trapani a Colonna devono essere utilizzati solamente per eseguire le lavorazioni previste e con utensili idonei.



Pericolo di schiacciamento

Prima di utilizzare la macchina accertarsi che la base sia fissata rigidamente al pavimento per evitare spostamenti o perdita di stabilità.



Utilizzo della macchina

I Trapani a Colonna devono essere utilizzati solo da personale istruito ed addestrato; pertanto utilizzare i trapani solamente dopo avere letto e compreso il manuale.



Pericolo d'infortunio

Il pezzo da lavorare deve essere fissato saldamente alla tavola di lavoro (attraverso la morsa), durante il funzionamento della macchina. In nessun caso mantenere il pezzo in posizione con le mani.

9.1 Controllo preliminare

Verificare che il mandrino portautensili sia saldamente fissato. Utilizzare solamente portautensili appropriati.

Pulire la macchina e lubrificare dove richiesto (vedere il capitolo "manutenzione"), fare girare la macchina partendo dalla velocità minore fino a quella massima, controllando che tutto funzioni correttamente.

9.1.1 Modalità manuale

1. **Scegliere l'utensile idoneo alla lavorazione da eseguire** ed inserirlo tra le ganasce del mandrino.
2. **Fissare saldamente l'utensile** serrando il mandrino tramite la chiave fornita in dotazione, come mostrato in figura 32.



Figura 32 – Chiave mandrino



Montaggio dell'utensile

Verificare che l'utensile sia montato correttamente e saldamente prima di avviare la macchina ed iniziare il lavoro.

3. **Impostare la velocità di rotazione del mandrino (e dell'utensile) in funzione della lavorazione da eseguire, spostando le cinghie di trasmissione del Trapano, come riportato al paragrafo 5.2.1.**
4. Fissare il pezzo sul piano di lavoro serrandolo con la morsa.
5. **Regolare l'altezza del piano di lavoro, nonché la sua rotazione.**
6. Chiudere il riparo interbloccato di protezione del mandrino.
7. **Avviare la macchina premendo il pulsante verde "di marcia" nel quadro comandi (rif. A in figura 6/A).**
8. Abbassare il mandrino agendo sul volantino per lo spostamento verticale (E) ed eseguire il foro.



Profondità di foratura

Verificare la profondità di foratura sulla scala graduata presente sul volantino di avanzamento del mandrino.

9. Al termine dell'operazione, rilasciare il volantino.

9.2 Modalità automatica

Per eseguire le operazioni di foratura "in automatico" procedere nel seguente modo:

1. Scegliere l'utensile idoneo alla lavorazione da eseguire ed inserirlo tra le ganasce del mandrino.
2. Fissare saldamente l'utensile serrando il mandrino tramite la chiave fornita in dotazione, come mostrato in figura 32.



Montaggio dell'utensile

Verificare che l'utensile sia montato correttamente e saldamente prima di avviare la macchina ed iniziare il lavoro.

3. **Impostare la velocità di rotazione del mandrino (e dell'utensile) in funzione della lavorazione da eseguire, spostando le cinghie di trasmissione del Trapano, come riportato al paragrafo 5.2.2.**
4. Fissare il pezzo sul piano di lavoro serrandolo con la morsa.
5. **Regolare l'altezza del piano di lavoro, nonché la sua rotazione.**
6. Chiudere il riparo interbloccato di protezione del mandrino.
7. Svitare manualmente il pomello di bloccaggio della ghiera di regolazione della **profondità di lavoro, poi abbassare l'utensile fin sulla superficie del pezzo.**
8. **Ruotare la ghiera posizionando lo 0 (zero) in corrispondenza dell'indice di zero-scala in automatico (vedere la figura 33 e 34).**

9. Ruotare la ghiera posizionando il numero relativo alla profondità di lavoro in corrispondenza dell'indice di zero-scala in automatico, poi serrare il pomello.

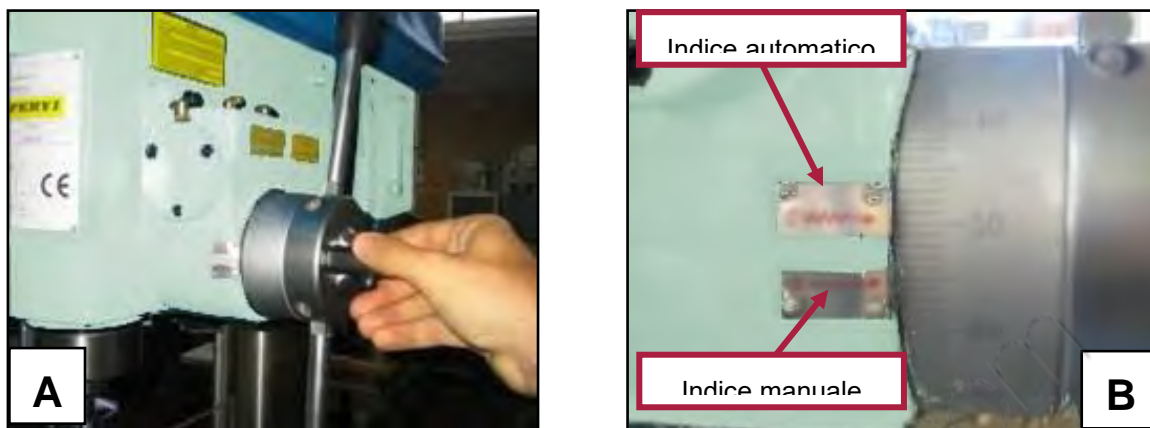


Figura 33 - Funzionamento "in automatico"

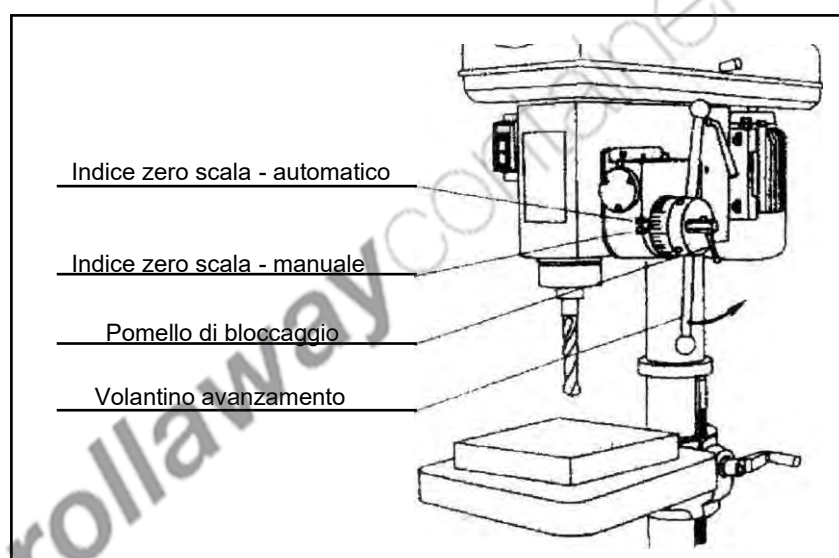


Figura 34 - Funzionamento "in automatico"

Per esempio:

Se si vuole impostare una profondità di lavoro di 30 mm, posizionare la tacca relativa al **numero 30** in corrispondenza dell'indice zero-scala automatico, contrassegnato dal simbolo seguente:



10. Selezionare la velocità del motore, tramite il selettore (C).
11. Avviare la macchina premendo il pulsante verde "di marcia" nel quadro comandi (rif. A in figura 6/B).



12. Tirare verso l'esterno il volantino di avanzamento del mandrino (come in figura 35) per dare inizio al ciclo di lavoro "automatico".

Una volta raggiunto l'indice zero-scala automatico l'avanzamento del mandrino si stacca e torna automaticamente indietro!



Figura 35 – Funzionamento "in automatico"



Utilizzo della macchina

Prima di eseguire la lavorazione avviare la pompa del circuito del liquido refrigerante.

10 MANUTENZIONE

10.1 Manutenzione ordinaria

Attraverso l'uso dell'aria compressa eliminate la polvere che viene accumulata all'interno del motore ed i residui di lavorazione rimanenti sul piano di lavoro.

Ogni 300 ore di lavoro o ogni 6 mesi di vita della macchina, eseguire un controllo approfondito di funzionamento e usura sulla macchina, da parte di un tecnico specializzato.

10.2 Lubrificazione

10.2.1 Frequenza e punti da lubrificare

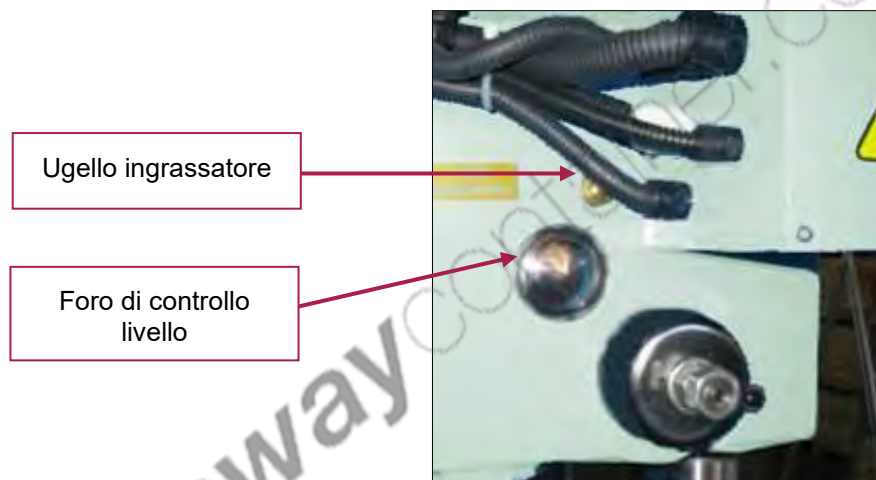


Figura 36 – Testata lato quadro comandi



Figura 37 – Testata lato volante



Oliatore

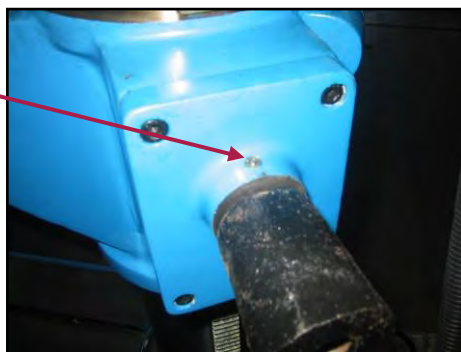


Figura 38 – Manovella di regolazione tavola

	Tipo di olio	Quantità	Frequenza
Oliatori	Olio per macchine	4 – 5 volte	Ogni giorno
Oliatori coperchio	Olio per macchine	8 – 10 gocce	Ogni giorno
Giunto conico	Olio speciale bianco	4 – 5 volte	Ogni 3 giorni
Superfici scorrevoli	Olio per macchine	3 – 4 volte	Ogni giorno

10.3 Cuscinetti

Dopo un lungo periodo di utilizzo, i cuscinetti potrebbero essere rumorosi, ciò significa che i cuscinetti sono usurati ed hanno bisogno di lubrificazione.

N°	Posizione	Modello	Quantità
1	Manicotto mandrino	6009 – Z	2
2	Manicotto mandrino	6006 – Z	1
3	Manicotto mandrino	51107	1
4	Manicotto mandrino	6207 – Z	1
5	Puleggia centrale	6203 – 2Z	2
6	Albero avanzamenti	6004 – 2Z	2
7	Albero avanzamenti	51102	1
8	Ingranaggio conico	51102	1

* (Vedere il disegno nella pagina seguente).

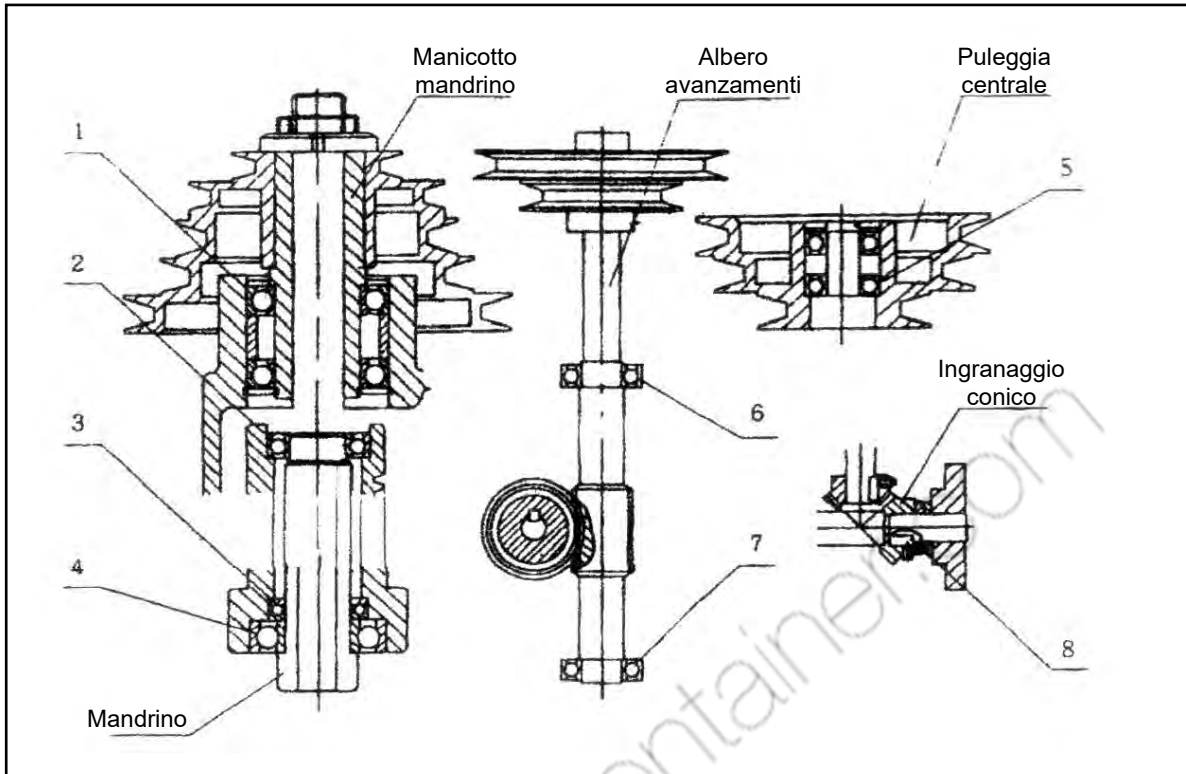


Figura 39 – Posizione dei cuscinetti

rollawaycontainer.com



11 RICERCA DEI GUASTI

PROBLEMA	PROBABILE CAUSA	SOLUZIONE
Funzionamento rumoroso	A) Mandrino asciutto B) Cuscinetto rotto C) Bulloni motore allentati D) Cinghie lente	A) Togliete il mandrino e lubrificate B) Sostituite il cuscinetto C) Serrare le viti D) Tirare le cinghie
Eccessiva rotazione fuori piano del mandrino	A) Mandrino allentato B) Albero del mandrino o cuscinetto usurati C) Mandrino rotto	A) Serrate il mandrino B) Sostituite l'albero o il cuscinetto C) Sostituite il mandrino
Il motore non si avvia	A) Alimentazione elettrica B) Collegamento del motore C) Collegamenti degli interruttori D) Avvolgimenti del motore bruciati E) Interruttore rotto	A) Verificate il cavo di alimentazione B) Verificate i collegamenti del motore C) Verificate i collegamenti degli interruttori D) Sostituite il motore E) Sostituite l'interruttore
La punta si inceppa nel pezzo in lavoro	A) Pressione eccessiva sul volantino avanzamento B) Punta allentata C) Velocità troppo elevata	A) Applicate meno pressione B) Serrate la punta C) Cambiate la velocità
La punta si brucia o fuma	A) Velocità errata. Ridurre i giri al minuto. B) I trucioli non si scaricano C) Punta usurata o che non taglia bene il materiale D) Necessita lubrificazione E) Errata pressione di avanzamento	A) Vedi tabella velocità B) Pulite la punta C) Verificate l'affilatura e la conicità D) Lubrificate mentre forate E) Applicate meno pressione
La punta vibra, il foro non è rotondo	A) Punta affilata fuori centro B) Punta storta	A) Affilare la punta in modo corretto B) Sostituire la punta
La temperatura del porta mandrino è troppo alta	A) Lubrificazione insufficiente.	A) Lubrificare il porta mandrino.
Il mandrino non rimane attaccato al canotto	A) Sporizia, grasso, o olio all'interno del cono morse B) State eseguendo una operazione non consentita	A) Usare detersivi (alcool, ecc.) per pulire la parte conica del mandrino B) Operazioni di fresatura provocano la caduta

12 SMALTIMENTO COMPONENTI E MATERIALI

Qualora la macchina debba essere rottamata, si deve procedere allo smaltimento delle sue parti in modo differenziato.

I materiali che compongono la macchina sono:

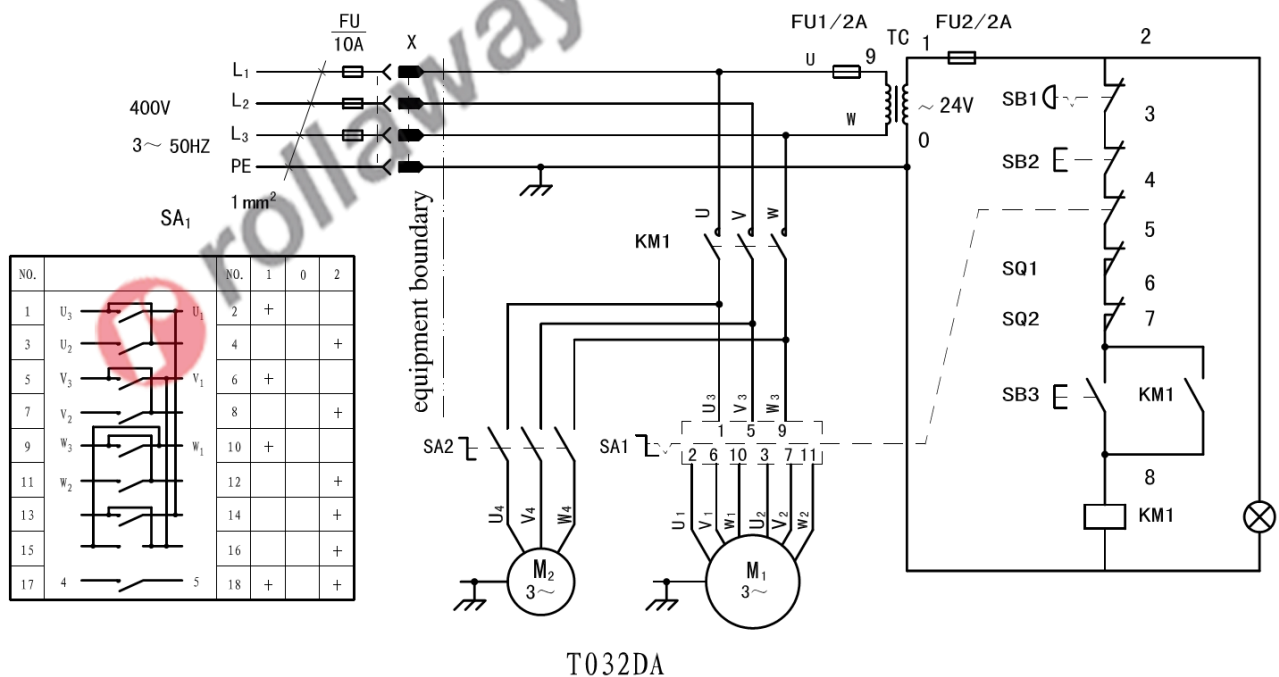
- Acciaio, alluminio e altri componenti metallici.
- Materiali plastici.
- Cavi, motori e componenti elettrici di rame.



Abbiate rispetto dell'ambiente!

Rivolgersi ad un centro specializzato per la raccolta di materiali da smaltire.

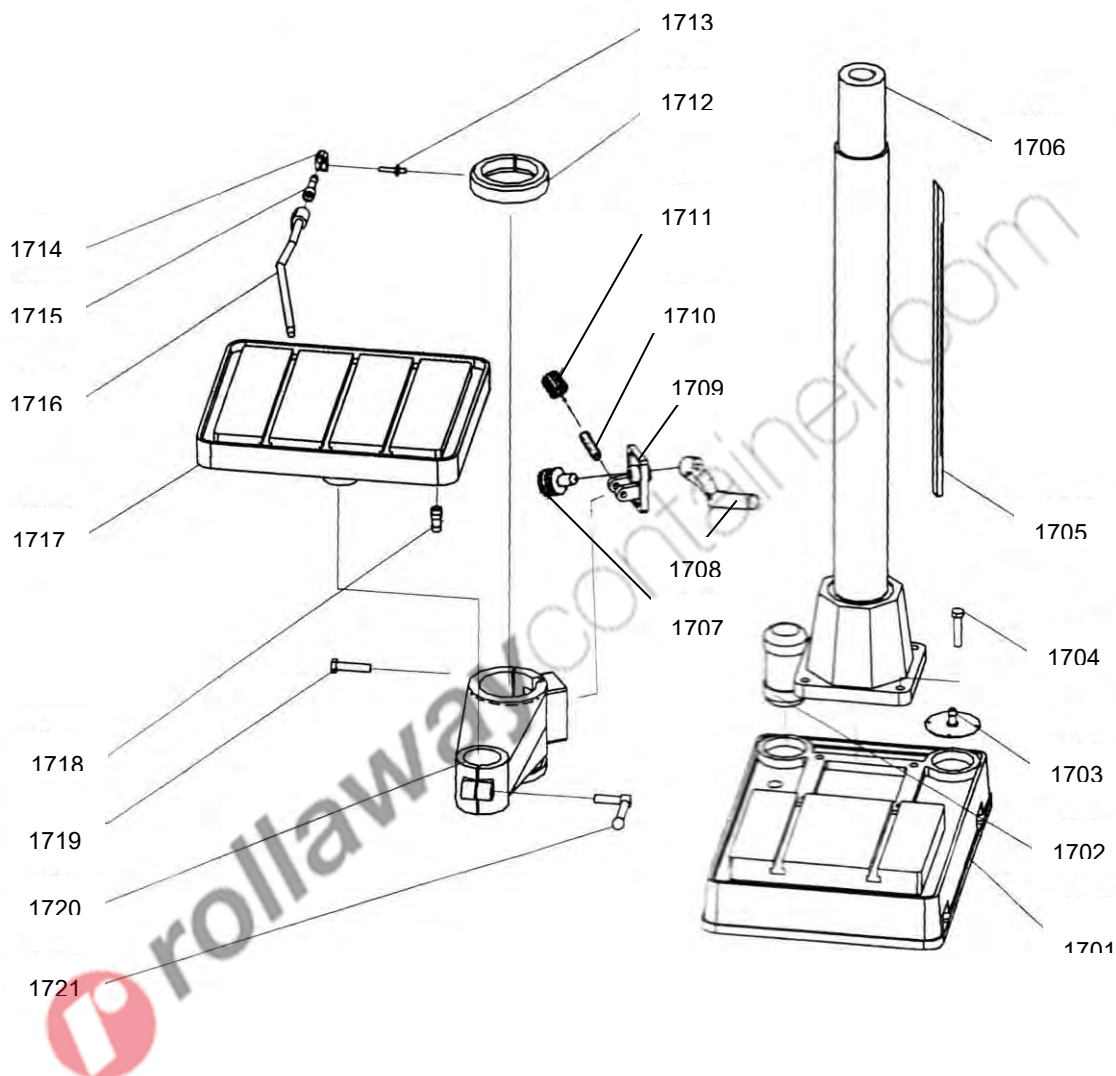
13 CIRCUITO ELETTRICO





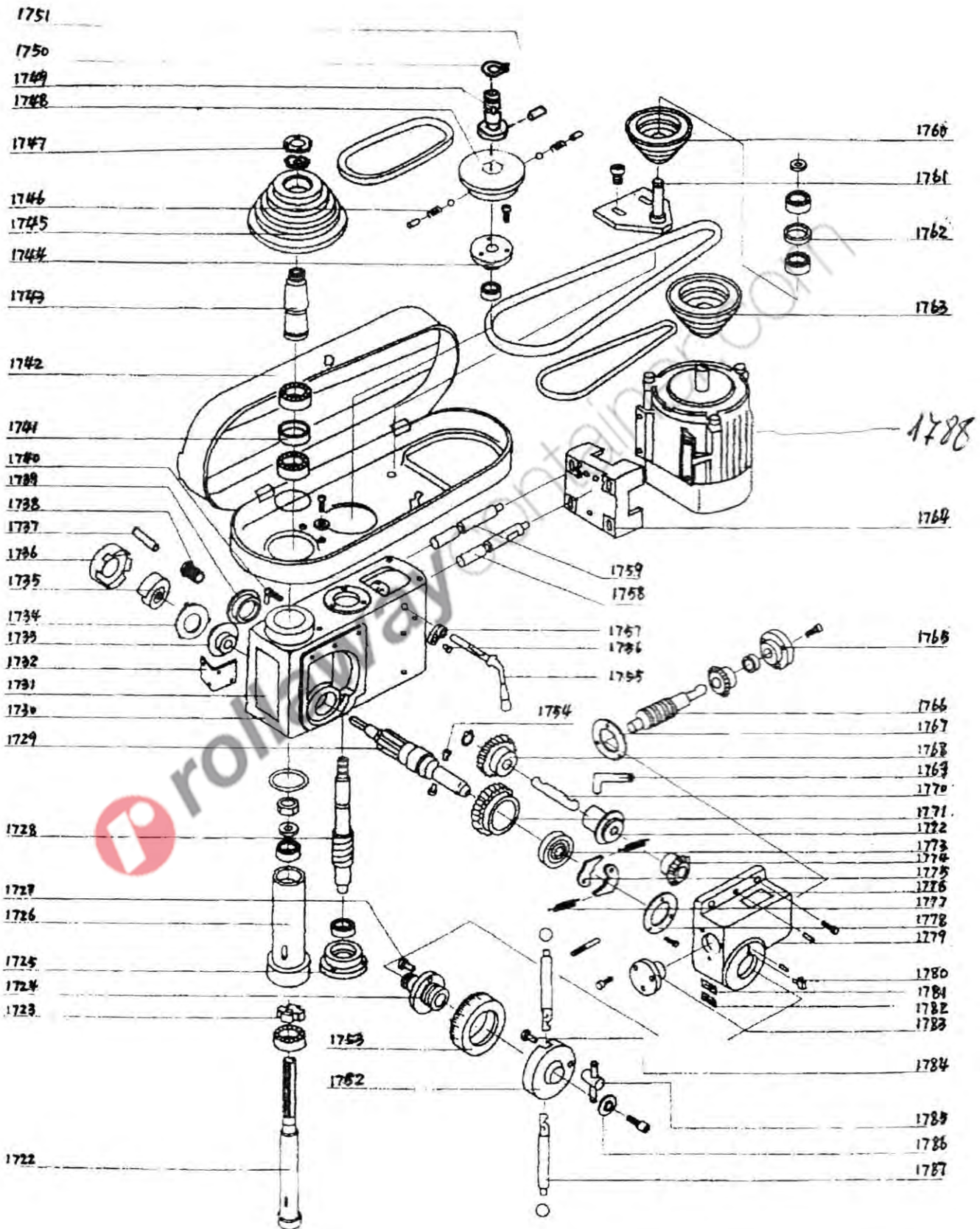
14 PARTI DI RICAMBIO

14.1 Basamento e tavola di lavoro



N°	Descrizione	N°	Descrizione	N°	Descrizione
T032DA/1701	Basamento	T032DA/1708	Manovella	T032DA/1715	Connettore tubo
T032DA/1702	Pompa refrigerante	T032DA/1709	Telaio	T032DA/1716	Tubo refrigerante
T032DA/1703	Coperchio	T032DA/1710	Albero	T032DA/1717	Tavola quadrata
T032DA/1704	Bullone	T032DA/1711	Ingranaggio	T032DA/1718	Connettore
T032DA/1705	Cremagliera	T032DA/1712	Anello	T032DA/1719	Bullone
T032DA/1706	Colonna	T032DA/1713	Vite doppia	T032DA/1720	Supporto tavola
T032DA/1707	Albero	T032DA/1714	Forcella		

14.2 Testata e Motore



Tutti i diritti di riproduzione e divulgazione del presente Manuale Tecnico e della documentazione citata e/o allegata, sono riservati. E' fatto espresso divieto di riprodurre, pubblicare o distribuire informazioni tratte dal presente Manuale. Copyright by FERVI



N°	Descrizione	N°	Descrizione	N°	Descrizione
T032DA/1721	Bloccaggio	T032DA/1744	Base albero avanz.	T032DA/1767	Distanziale
T032DA/1722	Albero mandrino	T032DA/1745	Puleggia mandrino	T032DA/1768	Ingranaggio
T032DA/1723	Dado	T032DA/1746	Molla sovraccarico	T032DA/1769	Tube olio A
T032DA/1724	Raccordo a vite	T032DA/1747	Dado	T032DA/1770	Asse trasmissione
T032DA/1725	Base albero avanz.	T032DA/1748	Puleggia avanz.	T032DA/1771	Ingranaggio grande
T032DA/1726	Manicotto	T032DA/1749	Albero conico	T032DA/1772	Base
T032DA/1727	Bloccaggio	T032DA/1750	Anello di tenuta	T032DA/1773	Piano trasmissione
T032DA/1728	Albero avanzamenti	T032DA/1751	Vite	T032DA/1774	Ingranaggio conico
T032DA/1729	Albero ingranaggi	T032DA/1752	Corpo volante	T032DA/1775	Dentarello
T032DA/1730	Scatola mandrino	T032DA/1753	Ghiera	T032DA/1776	Targa attenzione
T032DA/1731	Targa	T032DA/1754	Chiavetta	T032DA/1777	Molla
T032DA/1732	Scatola comandi	T032DA/1755	Maniglia tensione	T032DA/1778	Piastra
T032DA/1733	Base albero ingranag.	T032DA/1756	Fusione albero	T032DA/1779	Scatola avanz.
T032DA/1734	Coperchio molla	T032DA/1757	Albero curvo	T032DA/1780	Blocco inclinato
T032DA/1735	Molla	T032DA/1758	Bullone fissaggio 1	T032DA/1781	Targa indice 0 aut.
T032DA/1736	Coperchio molla	T032DA/1759	Bullone fissaggio 2	T032DA/1782	Targa indice 0 man.
T032DA/1737	Tube olio B	T032DA/1760	Puleggia centrale 1	T032DA/1783	Base ingranaggio
T032DA/1738	Tappo olio	T032DA/1761	Base puleggia	T032DA/1784	Vite di bloccaggio
T032DA/1739	Spia controllo olio	T032DA/1762	Anello puleggia	T032DA/1785	Bloccaggio
T032DA/1740	Vite di bloccaggio	T032DA/1763	Puleggia motore	T032DA/1786	Rondella
T032DA/1741	Anello di separazione	T032DA/1764	Base motore	T032DA/1787	Asta
T032DA/1742	Coperchio	T032DA/1765	Base cuscinetto A	T032DA/1788	Motore
T032DA/1743	Albero puleggia	T032DA/1766	Albero 2 step		