

MANUALE USO E MANUTENZIONE



**Trapano a colonna
Art. T032**



ISTRUZIONI ORIGINALI

PREMESSA



Leggere il presente manuale prima di qualsiasi operazione

ISTRUZIONI ORIGINALI

Prima di iniziare qualsiasi azione operativa è obbligatorio leggere il presente manuale di istruzioni. La garanzia del buon funzionamento e la piena rispondenza prestazionale della macchina è strettamente dipendente dall'applicazione di tutte le istruzioni contenute in questo manuale.



Qualifica degli operatori

I lavoratori incaricati dell'uso della presente macchina devono disporre di ogni necessaria informazione e istruzione e devono ricevere una formazione e un addestramento adeguati, in rapporto alla sicurezza relativamente:

- a) Alle condizioni di impiego della attrezzature;
- b) Alle situazioni anormali prevedibili;

ai sensi dell'art. 73 del D.Lgs. 81/08.

Si garantisce la conformità della Macchina alle specifiche ed istruzioni tecniche descritte nel Manuale alla data d'emissione dello stesso, riportata in questa pagina; d'altra parte, la macchina potrà in futuro subire modifiche tecniche anche rilevanti, senza che il Manuale sia aggiornato.

Consultate perciò FERVI per essere informati sulle varianti eventualmente messe in atto.



INDICE

1	INTRODUZIONE	5
2	AVVERTENZE GENERALI DI SICUREZZA	7
2.1	Norme generali di sicurezza per macchine utensili	7
2.2	Norme particolari di sicurezza per trapani	9
2.3	Norme di sicurezza riguardanti macchine utensili elettriche	9
2.4	Assistenza tecnica.....	10
2.5	Altre disposizioni	10
3	SPECIFICHE TECNICHE	11
4	USO PREVISTO E DESCRIZIONE DELLE MACCHINE	12
4.1	Ambiente d'uso e superficie d'appoggio.....	12
4.2	Elementi principali del trapano	13
4.3	Targhetta di identificazione	14
4.4	Targhe e pittogrammi	14
4.4.1	Pittogrammi di segnalazione e pericolo	14
4.4.2	Targhe di indicazione della velocità del mandrino	15
5	DESCRIZIONE DEI COMANDI E REGOLAZIONI	16
5.1	Pulsanti e spie del quadro comandi.....	16
5.2	Regolazione della velocità del mandrino	17
5.3	Volantino per lo spostamento verticale del mandrino	20
5.4	Regolazioni della tavola di lavoro.....	21
6	SICUREZZE DELLA MACCHINA.....	23
6.1	Riparo del mandrino.....	23
6.2	Riparo del vano pulegge.....	24
6.3	Interruttore d'arresto di emergenza	24
6.4	Sicurezze elettriche.....	25
6.5	Utilizzo dei DPI	25
7	TRASPORTO E SOLLEVAMENTO	26
8	INSTALLAZIONE DELLA MACCHINA.....	26
8.1	Montaggio	26
8.1.1	Montaggio del cono mandrino e del mandrino	26
8.1.2	Montaggio della manovella di regolazione altezza tavola	27
8.1.3	Montaggio del volantino di regolazione del mandrino	28
8.2	Installazione	28
9	FUNZIONAMENTO	29
9.1	Controllo preliminare	29
9.2	Impostazione abbassamento massimo mandrino.....	30

10	MANUTENZIONE	31
10.1	Manutenzione ordinaria	31
10.2	Cuscinetti.....	31
11	RICERCA DEI GUASTI	32
12	SMALTIMENTO COMPONENTI E MATERIALI.....	33
13	CIRCUITO ELETTRICO	33
14	PARTI DI RICAMBIO.....	34
14.1	Basamento e tavola di lavoro.....	34
14.2	Testata.....	35

 rollawaycontainer.com



1 INTRODUZIONE

Il presente manuale viene considerato come parte integrante della macchina, alla quale deve essere allegato al momento dell'acquisto.

Il costruttore si riserva la proprietà materiale ed intellettuale della presente pubblicazione e ne vieta la divulgazione e la duplicazione, anche parziale, senza preventivo assenso scritto.

Scopo di questo manuale è quello di fornire le nozioni indispensabili per l'uso e la manutenzione delle macchine **Trapani a Colonna (Art. T032)** e creare un senso di responsabilità ed una conoscenza delle possibilità e dei limiti del mezzo affidato all'operatore.

Come una macchina operatrice è affidata ad esperti ed abili operatori, così le seguenti macchine, devono essere perfettamente conosciute dall'operatore se si vuole che vengano usate efficacemente e senza pericolo.

Gli operatori devono essere adeguatamente istruiti e preparati, perciò assicuratevi che questo manuale venga letto e consultato dal personale incaricato della messa in servizio, dell'uso e della manutenzione dei **Trapani a Colonna**. Ciò al fine di rendere più sicure ed efficaci possibili tutte le operazioni eseguite da chi svolge tali compiti.

È tassativo pertanto attenersi strettamente a quanto prescritto nel presente manuale, condizione necessaria per un funzionamento sicuro e soddisfacente delle macchine.

Il personale autorizzato, prima di iniziare le operazioni di installazione e di utilizzo dei **Trapani a Colonna**, dovrà quindi:

- leggere attentamente la presente documentazione tecnica;
- conoscere quali protezioni e dispositivi di sicurezza sono disponibili sulle macchine, la loro localizzazione ed il loro funzionamento.

È responsabilità del compratore accertarsi che gli utilizzatori siano sufficientemente addestrati, cioè che siano a conoscenza di tutte le informazioni e le prescrizioni riportate nella presente documentazione e che siano a conoscenza dei rischi potenziali che esistono mentre operano con i **Trapani a Colonna**.

Il costruttore declina ogni responsabilità per eventuali danni a persone e/o cose, causati dalla non osservanza di quanto riportato nel presente manuale.

I **Trapani a Colonna** sono stati progettati e costruiti con protezioni meccaniche e dispositivi di sicurezza atti a proteggere l'operatore / utilizzatore da possibili danni fisici. È tassativamente vietato modificare o rimuovere i ripari, i dispositivi di sicurezza e le etichette di attenzione. Se dovete momentaneamente farlo (ad esempio per esigenze di pulizia o riparazione), fate in modo che nessuno possa adoperare la macchina.

Modifiche alle macchine eseguite dall'utilizzatore, devono considerarsi a totale responsabilità dello stesso, perciò il costruttore declina ogni responsabilità per eventuali danni causati a persone e/o cose derivanti da interventi di manutenzione eseguiti da personale non professionalmente qualificato ed in modo difforme dalle procedure operative di seguito riportate.

FORMA GRAFICA DEGLI AVVERTIMENTI DI SICUREZZA, OPERATIVI, SEGNALAZIONI DI RISCHIO

I seguenti riquadri hanno la funzione di attirare l'attenzione del lettore / utilizzatore ai fini di un uso **corretto** e **sicuro** delle macchine:

**Prestare attenzione**

Evidenzia norme comportamentali da tenere onde evitare danni alla macchina e/o l'insorgere di situazioni pericolose.

**Rischi residui**

Evidenzia la presenza di pericoli che **causano rischi residui** a cui l'operatore deve porre attenzione ai fini di evitare infortuni o danni materiali.

Per un impiego sicuro e semplice dei **Trapani a colonna (Art. T032)**, si deve effettuare una attenta lettura di questo manuale al fine di acquisire la piena conoscenza delle macchine e delle precauzioni di carattere generale da osservare durante il lavoro. In altre parole, la durata e le prestazioni dipendono strettamente da come vengono impiegate.

Anche se siete già pratici delle macchine, è necessario seguire le istruzioni qui riportate, oltre alle precauzioni di carattere generale da osservare lavorando.

- Acquisire piena conoscenza della macchina.

Leggere attentamente questo manuale per conoscerne: il funzionamento, i dispositivi di sicurezza e tutte le precauzioni necessarie. Tutto ciò per consentire un impiego sicuro.

- Indossare abiti adatti per il lavoro

L'operatore dovrà indossare abiti adatti. Per evitare il verificarsi di sgradevoli imprevisti.

- Mantenere con cura la macchina.

**Utilizzo della macchina**

La macchina dovrà essere utilizzata solo da personale abilitato ed istruito all'uso da personale autorizzato.



2 AVVERTENZE GENERALI DI SICUREZZA

2.1 Norme generali di sicurezza per macchine utensili



Infortunio

- L'operazione di foratura o maschiatura presenta sempre un rischio di infortunio legato alla possibilità di contatto accidentale di parti del corpo con l'utensile in movimento, di distacco di schegge dal pezzo in lavorazione, di rottura dell'utensile, oppure di espulsione del pezzo se mal bloccato.
- Un mezzo "intrinsecamente" sicuro non esiste, così come non esiste il lavoratore che, con l'attenzione può "sempre" evitare l'incidente. Pertanto, NON sottovalutate i rischi connessi all'uso della macchina e concentratevi sul lavoro che state svolgendo.



Rischi connessi all'uso della macchina

Nonostante l'applicazione di tutti i dispositivi di sicurezza per un uso sicuro della macchina, si deve prendere nota di tutte le prescrizioni relative alla prevenzione degli infortuni riportate nei vari punti di questo manuale.



Rischi connessi all'uso della macchina

Ogni persona che viene incaricata dell'uso e della manutenzione deve aver prima letto il libretto di istruzioni ed in particolare il capitolo sulle indicazioni riguardanti la sicurezza.

Si raccomanda al responsabile aziendale della sicurezza sul lavoro di farsi dare conferma scritta di quanto sopra.



Rischi connessi all'uso della macchina

- Durante tutte le fasi di lavoro con la macchina si raccomanda la massima cautela in modo da evitare danni a persone, a cose o alla macchina stessa.
- Utilizzate la macchina solo per gli usi previsti (foratura o maschiatura).
- Non manomettete i dispositivi di sicurezza previsti dal fabbricante.



Rischi connessi all'uso della macchina

Prima di iniziare qualsiasi tipo di lavoro sulla macchina l'operatore dovrà indossare i previsti dispositivi di protezione individuale (DPI), quali guanti di protezione ed occhiali protettivi (vedere il paragrafo 6.6 del presente manuale).

1. Controllate sempre l'efficienza e l'integrità della macchina.
2. Prima di collegare la macchina alla rete elettrica assicurarsi che l'interruttore sia in posizione di riposo.

3. Non avviate la macchina in luoghi chiusi e poco ventilati ed in presenza di atmosfere infiammabili e/o esplosive. Non usate la macchina in luoghi umidi e/o bagnati e non esponetela alla pioggia o umidità.
4. Evitate avviamenti accidentali.
5. Prima di avviare la macchina abituatevi a controllare che non vi siano rimaste inserite delle chiavi di regolazione e di servizio.
6. Mantenete il posto di lavoro in ordine e libero da intralci; il disordine causa incidenti.
7. Fate in modo che il vostro ambiente di lavoro sia interdetto ai bambini, agli estranei ed agli animali.
8. Non chiedete alla macchina prestazioni superiori a quelle per cui è stata progettata. Utilizzate la macchina soltanto secondo le modalità e gli usi previsti descritti in questo manuale di istruzioni.
9. Lavorate senza sbilanciarvi.
10. Lavorate soltanto con illuminazione buona.
11. Indossate sempre, durante il lavoro, occhiali e guanti protettivi adeguati. Nel caso si produca polvere, utilizzate le apposite maschere.
12. Indossate indumenti appropriati. Vestiti larghi e penzolanti, gioielli, capelli lunghi ecc., possono agganciarsi ai particolari in movimento, causando incidenti irreparabili.
13. Sostituite le parti usurate e/o danneggiate, controllate che i ripari e le protezioni funzionino nel modo corretto prima di operare. Eventualmente, se necessario, fatela controllare dal personale del servizio assistenza. Utilizzate solo ricambi originali.
14. Sezionate la tensione di rete di alimentazione della macchina quando:
 - non usate la macchina;
 - la lasciate incustodita;
 - eseguite operazioni di manutenzione o di registrazione, perché non funziona correttamente;
 - il cavo di alimentazione è danneggiato;
 - **sostituite l'utensile;**
 - eseguite lo spostamento e/o il trasporto;
 - eseguite la pulizia.
15. Non utilizzate la macchina in ambienti con rischio di incendio e/o esplosione.
16. Si raccomanda che chi utilizza questa pubblicazione, per la manutenzione e la riparazione, abbia una conoscenza base dei principi della meccanica e dei procedimenti inerenti alla tecnica della riparazione.
17. **Il responsabile aziendale della sicurezza si accerti che il personale incaricato dell'uso della macchina abbia letto e ben compreso il presente manuale in tutte le sue parti.**
18. **Rimane a carico del responsabile aziendale della sicurezza la verifica dello stato di rischio dell'azienda secondo il D.Lgs. 81/08.**



2.2 Norme particolari di sicurezza per trapani

1. Fissate saldamente il pezzo da lavorare prima di avviare il trapano.
2. **Usare sempre l'utensile (punta o maschio) in modo appropriato. Eseguire soltanto i lavori per i quali l'utensile è realizzato. Non utilizzare l'utensile per lavori inadeguati.**
3. Utilizzare solo utensili di resistenza e di tipo adeguati, in riferimento al lavoro da svolgere. Ciò per evitare inutili sovraccarichi rischiosi per l'operatore e dannosi per la durata degli utensili stessi.
4. Non afferrate utensili od altre parti, in movimento. Per fermare il mandrino della macchina, utilizzate sempre e soltanto il dispositivo di comando di stop.
5. Non togliere i trucioli dalla tavola con le mani, nemmeno a macchina ferma. Utilizzate, a tal proposito, una pinza o una spatola.
6. Quando si devono sostituire gli utensili da taglio o effettuare il cambio di velocità, **spegnere il motore ed attendere l'arresto del mandrino.**
7. **Non allontanatevi dalla macchina fino a quando il mandrino e l'utensile non si siano completamente arrestati.**
8. Terminato il lavoro, pulite l'utensile e controllate la sua efficienza.

2.3 Norme di sicurezza riguardanti macchine utensili elettriche



Rischi connessi all'uso della macchina

1. **Non modificate, in nessun modo, l'impianto elettrico della macchina.** Qualsiasi tentativo a tale riguardo, può compromettere il funzionamento dei dispositivi elettrici provocando, in tal modo, malfunzionamenti o incidenti.
2. **Lavori nell'impianto elettrico della macchina devono, pertanto, essere eseguiti solo ed esclusivamente da personale specializzato ed autorizzato.**
3. Se sentite dei rumori insoliti, o avvertite qualcosa di strano, fermate immediatamente la macchina. Effettuate successivamente un controllo ed, eventualmente, l'opportuna riparazione.

1. La tensione di alimentazione deve corrispondere a quella dichiarata sulla targhetta di identificazione e nelle specifiche tecniche. Precisamente: 400 V AC / 50 Hz.

Non utilizzate nessun altro tipo di alimentazione !

2. **E' consigliato l'uso di un dispositivo salvavita sulla linea di alimentazione elettrica.** Per informazioni dettagliate in merito contattate il Vs. elettricista di fiducia.
3. La presa di alimentazione deve essere dotata di messa a terra. Eventuali cavi di prolunga devono avere le sezioni uguali o superiori a quelle del cavo di alimentazione della macchina ($\varnothing \geq 1.5 \text{ mm}^2$).
4. **Fate in modo che il cavo di alimentazione e l'eventuale prolunga non vengano a contatto con oggetti caldi, superfici umide, oliate e/o con bordi taglienti.**
5. **Il cavo di alimentazione e l'eventuale prolunga devono essere controllati periodicamente e prima di ogni uso, per verificare la presenza di segni di danneggiamento o di usura.** Se non risultassero in buone condizioni, non utilizzate la macchina, e sostituite il cavo danneggiato.
6. Non utilizzate il cavo di alimentazione per sollevare la macchina.

2.4 Assistenza tecnica

Per qualunque inconveniente o richiesta di chiarimento contattate senza esitazioni il Servizio Assistenza del vostro rivenditore, che dispone di personale competente e specializzato, attrezzature specifiche e ricambi originali.

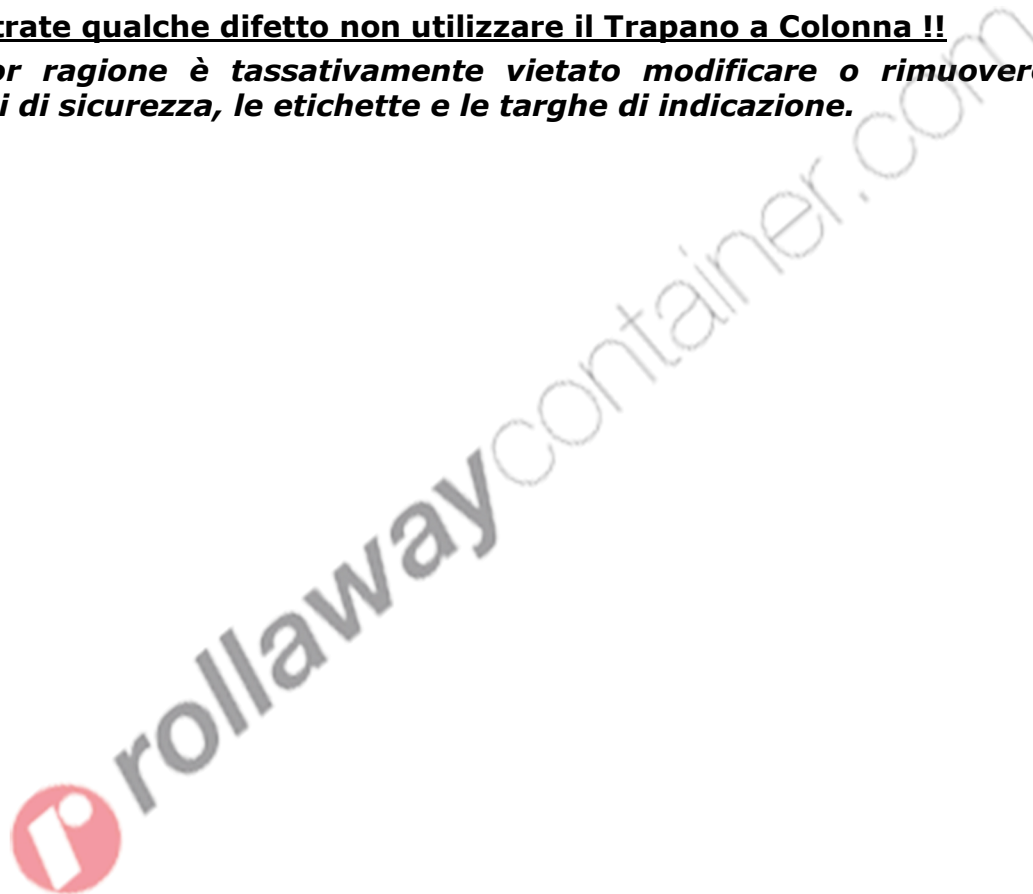
2.5 Altre disposizioni

DIVIETO DI MANOMISSIONE DEI DISPOSITIVI DI SICUREZZA

La prima cosa da fare quando si inizia a lavorare è controllare la presenza ed integrità delle protezioni, e del funzionamento delle sicurezze.

Se riscontrate qualche difetto non utilizzare il Trapano a Colonna !!

A maggior ragione è tassativamente vietato modificare o rimuovere i ripari, i dispositivi di sicurezza, le etichette e le targhe di indicazione.





3 SPECIFICHE TECNICHE

	Descrizione (unità di misura)	T032
Caratteristiche generali	Capacità di foratura (mm)	32
	Cono morse	MT 3
	Corsa del mandrino (mm)	130
	Numero velocità	9
	Gamma velocità mandrino (giri/min)	160-1880
	Diametro colonna (mm)	102
	Distanza asse mandrino e colonna (mm)	230
	Distanza max tra mandrino e tavola (mm)	700
	Distanza tra naso macchina e base (mm)	1175
	Corsa massima della tavola (mm)	670
	Dimensione utile del piano di lavoro (mm)	330 x 380
	Dimensione utile della base (mm)	300 x 325
	Rumorosità - Pressione sonora (dB(A))	< 70
	Motore	Potenza (W)
Voltaggio (V)		400
Frequenza (Hz)		50
Peso (kg)		260
Dimensioni d'ingombro (mm)		900 x 430 x 1760
Dimensioni imballaggio (mm)		950 x 460 x 1910
Pressione acustica (dB(A)) secondo UNI EN ISO 3744: 2010		67.4 ± 3.2
Livello di pressione acustica (dB(A)) al posto operatore secondo UNI EN ISO 11202: 2010		71.9 ± 4.0
Livello di vibrazioni mano-braccio a_{hv} (m/s^2)	0.377 ± 0.089	

4 USO PREVISTO E DESCRIZIONE DELLE MACCHINE

I **Trapani a Colonna (Art. T032)** sono macchine utensili progettate per eseguire alcune semplici operazioni meccaniche, quali:

- la foratura (capacità di foratura massima: 32 mm);
- la filettatura;
- l'alesatura e la lamatura.

Le macchine sono realizzate per eseguire tali lavorazioni su materiali differenti, variando l'**utensile in funzione delle operazioni da eseguire e del materiale di cui è costituito il pezzo da lavorare.**

Le macchine prevedono 9 differenti velocità di rotazione del mandrino. Il motore gira a velocità costante e le macchine sono dotate di un apposito sistema di trasmissione a cinghie per la variazione della velocità del mandrino.

Quest'ultima può essere impostata spostando le cinghie sulle gole delle pulegge del sistema di trasmissione. In ogni caso, la regolazione della velocità del mandrino deve essere sempre eseguita a macchina **ferma e non alimentata**.

L'avanzamento dell'utensile è manuale nel modello T032.



Usò previsto e materiali

La macchina è stata progettata e realizzata per l'impiego specificato. Un impiego diverso e il non rispetto dei parametri tecnici fissati dal Costruttore, possono costituire una condizione di pericolo per gli operatori; pertanto lo stesso non può assumersi alcuna responsabilità per danni eventualmente risultanti.

4.1 Ambiente d'uso e superficie d'appoggio

I Trapani sono dotati di un basamento d'appoggio e devono essere installati ed utilizzati su superfici piane, con caratteristiche di ergonomia e resistenza adeguate.

È molto importante ricordare che il peso delle macchine è di circa 300 kg. Per questo motivo, **prima di installare la macchina è necessario identificare un'area con una superficie di adeguata durezza e resistenza, in grado di sopportarne il peso.**

È consigliabile lasciare adeguato spazio nell'intorno della macchina al fine di garantire la corretta manutenzione e pulizia di tutte le parti della macchina.

I Trapani possono operare in ambienti di lavoro chiusi (reparti di produzione, capannoni, ecc.), cioè al riparo dalle intemperie e ove non sussistano pericoli di incendio o di esplosione.

La temperatura d'uso è entro il campo +5 / +50°C.

L'ambiente deve, inoltre, essere sufficientemente illuminato, tale da garantire l'operatività in massima sicurezza (raccomandati almeno 50 lux).



Rischi connessi con l'ambiente di utilizzo

Rispettare SEMPRE le indicazioni circa l'ambiente di utilizzo della macchina; in particolare circa le caratteristiche di sicurezza e di resistenza della superficie d'appoggio.



4.2 Elementi principali del trapano



Figura 1 - Vista generale

1	Motore elettrico	5	Piano (tavola) di lavoro
2	Mandrino e utensile	6	Base di sostegno
3	Volantino avanz. mandrino	7	Morsa
4	Colonna verticale di sostegno		

4.3 Targhetta di identificazione

Sui trapani, nella parte anteriore della testata, è presente la targhetta di identificazione (vedere la figura 2).

Fabbricante	 Via del Commercio 81 41058 Vignola MO	
Tipo	TRAPANO A COLONNA	
Articolo	T032	
Lotto n°		
Anno	2014	
Tensione	400	V
Frequenza	50	Hz
Potenza	1500	W
Velocità	160 – 1880	giri/min
Massa	260	kg



 Made in PRC





Figura 2 – Targhetta CE

4.4 Targhe e pittogrammi

4.4.1 Pittogrammi di segnalazione e pericolo

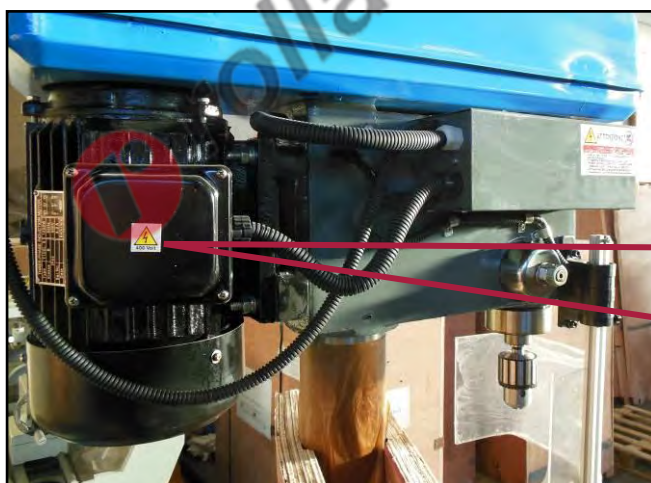


Figura 3 - Pittogramma sul quadro elettrico

Targa di pericolo: folgorazione.

Indicazione del pericolo di folgorazione.



4.4.2 Targhe di indicazione della velocità del mandrino

Sulla carter del vano pulegge, nella parte destra della macchina, sono applicate le targhe di indicazione delle velocità di rotazione del mandrino; corrispondenti alle possibili configurazioni del cambio di velocità (figura 4).

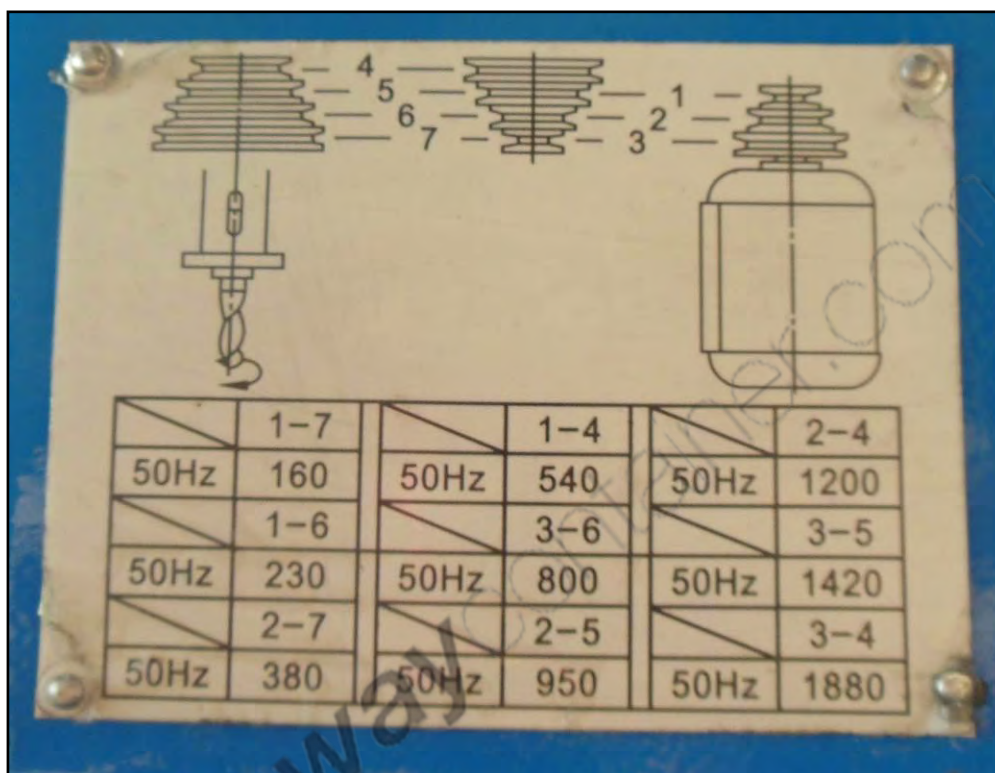


Figura 4 - Targhe della velocità del mandrino

Velocità minima:

T032: 160 giri/min – Configurazione pulegge: 1-7.

Velocità massima:

T032: 1880 giri/min – Configurazione pulegge: 3-4.

5 DESCRIZIONE DEI COMANDI E REGOLAZIONI

5.1 Pulsanti e spie del quadro comandi

Nella parte anteriore dei **Trapani a Colonna**, a sinistra della testata e del mandrino, sono presenti i quadri comandi.

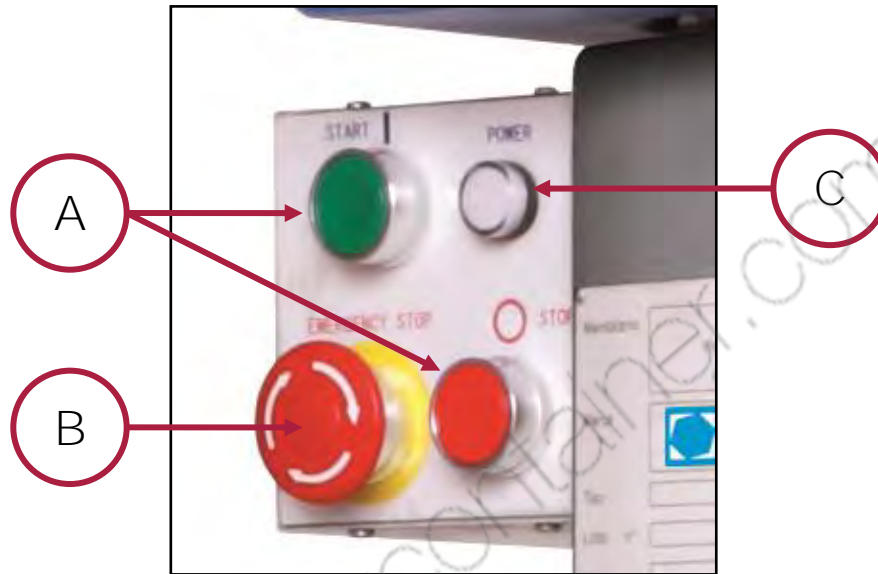


Figura 5 – Quadro di comando della macchina

A Pulsanti di marcia / arresto

Il pulsante verde "di marcia", avvia la rotazione del mandrino. Viceversa, il pulsante rosso "di arresto", ferma la rotazione del mandrino interrompendo l'alimentazione elettrica della macchina.

B Pulsante d'arresto di emergenza

Quando premuto, interrompe l'alimentazione della macchina

C Spia bianca di alimentazione

Si accende quando la macchina è alimentata



Pericolo di infortunio

Prima di avviare il Trapano, assicurarsi che tutte le protezioni siano correttamente posizionate. Quando si preme l'interruttore di avviamento, il mandrino inizia immediatamente a ruotare!

Premendo il pulsante di arresto o la calottina di arresto di emergenza, il mandrino continua per alcuni secondi a ruotare prima di arrestarsi completamente. Non avvicinarsi all'utensile fino a quando non sia completamente fermo!



Pericolo di infortunio

È assolutamente vietato escludere e/o apportare modifiche alla sicurezza costituita dall'interruttore di emergenza.

5.2 Regolazione della velocità del mandrino



Pericolo di infortunio

Prima di intervenire sulla macchina per regolare la velocità, spegnere il Trapano e sezionare l'alimentazione elettrica.

Per regolare la velocità di rotazione del mandrino, operare nel seguente modo:

1. Svitare la vite di bloccaggio del carter del vano pulegge, posizionato nella parte superiore del trapano. A questo proposito, utilizzare la chiave a brugola fornita in dotazione, come mostrato in figura 6.



Figura 6 – Svitare la vite del carter

2. Sollevare il carter superiore per poter accedere alle cinghie di trasmissione ed alle pulegge (figura 7).



Figura 7 – Apertura del carter

3. Allentare manualmente le due viti di bloccaggio posizionate ai lati della testata (figura 8).

Ricordatevi di sbloccare entrambe le viti !

Per una miglior comprensione, vedere anche il disegno seguente (figura 9).



Figura 8 – Svitare le viti di bloccaggio

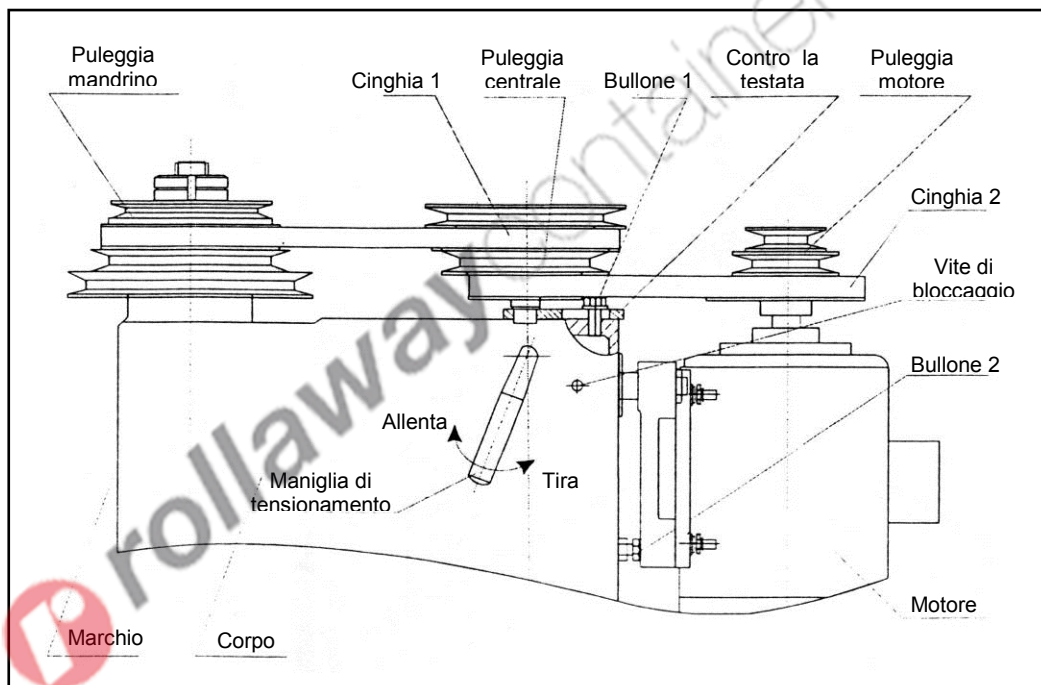


Figura 9 – Parti principali del sistema di trasmissione

4. Sbloccare i controdadi e avvitare i bulloni (2), che premono contro la parte posteriore della testata (figura 10), utilizzando una chiave per dadi esagonali.



Figura 10 – Dettaglio bulloni (2)



5. Svitare i bulloni (1) di blocco della puleggia centrale, utilizzando una chiave per dadi esagonali (figura 11).



Figura 11 – Dettaglio bulloni (1)

6. Allentare la tensione delle cinghie ruotando la maniglia di tensionamento in senso orario, come mostrato in figura 12 ed in figura 9.

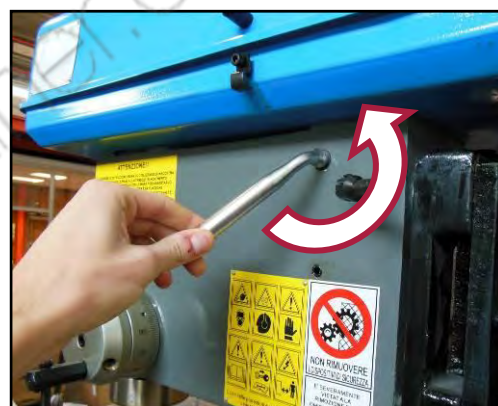


Figura 12 – Allentare la tensione

7. Impostare la velocità desiderata modificando la posizione delle cinghie secondo le indicazioni della targa di indicazione delle velocità del mandrino applicata sulla macchina (figura 4).
8. Porre in tensione le cinghie ruotando la maniglia di tensionamento in senso antiorario.
9. Serrare i bulloni (1) di blocco della puleggia centrale, utilizzando una chiave.
10. Serrare manualmente le due viti di bloccaggio posizionate ai lati della testata.
11. Verificare il corretto tensionamento delle cinghie, esercitando una leggera pressione con le dita.



Tensione delle cinghie

E' molto importante che le cinghie siano in tensione, per non compromettere l'efficienza del Trapano.

12. Svitare i bulloni (2) in modo che la testa dei bulloni stessi vada a premere contro la parte posteriore della testata, dopodiché serrare i controdadi di bloccaggio. Per fare ciò, utilizzare una chiave per dadi esagonali.



Appoggio inferiore del motore

- E' molto importante "mandare a battuta" i bulloni (2) contro la parte posteriore della testata in modo da far appoggiare il motore.
- Senza il corretto appoggio del motore, anche nella parte inferiore, potrebbe manifestarsi un'eccessiva rumorosità e vibrazione della macchina.

13. Richiudere il carter superiore e bloccarlo serrando l'apposita vite.

5.3 Volantino per lo spostamento verticale del mandrino

Per lo spostamento verticale in alto ed in basso del mandrino "in manuale", è presente sul lato destro della testata, un volantino (rif. D in figura 13).

Per abbassare il mandrino, cioè per avvicinare l'utensile al pezzo da lavorare, afferrare uno dei pomelli e ruotare il volantino in senso antiorario; viceversa per sollevare il mandrino, cioè allontanare l'utensile dal pezzo da lavorare, ruotare il mandrino in senso orario.

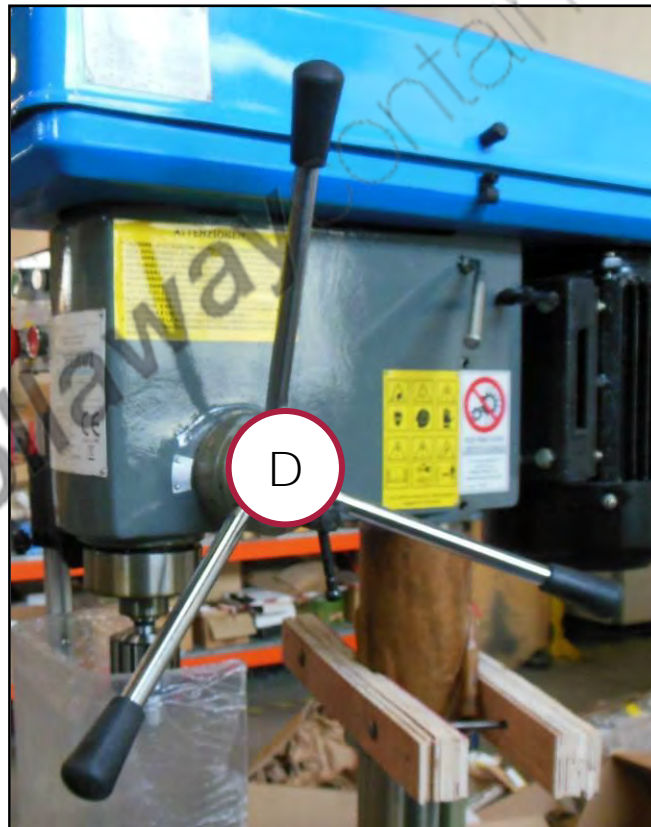


Figura 13 – Volantini di avanzamento

D

Volantino di avanzamento



5.4 Regolazioni della tavola di lavoro

Nei Trapani è possibile regolare l'altezza del piano di lavoro (tavola). Ciò, per la presenza di una cremagliera sulla colonna portante della macchina.

L'operazione di regolazione dell'altezza della tavola, deve essere fatta tramite i seguenti comandi "manuali":

- una manovella ubicata sul lato destro della tavola (rif. E in figura 14);
- due viti di bloccaggio ubicate sul lato sinistro della tavola (rif. F in figura 14).



Figura 14 – Comandi di regolazione altezza tavola

E Manovella movimentazione tavola

F Viti di bloccaggio tavola

Per regolare l'altezza della tavola, procedere nel seguente modo:

1. Sbloccare manualmente le viti di bloccaggio (F), come mostrato in figura 15



Figura 15 – Sbloccaggio viti

- Afferrare la manovella (E) e ruotarla in senso orario per sollevare la tavola, oppure in senso antiorario per abbassare la tavola, fino al raggiungimento dell'altezza desiderata (figura 16).



Figura 16 – Regolazione tavola

- Bloccare manualmente le viti di bloccaggio (F).

Inoltre, il piano di lavoro può essere ruotato (da 0 a 360°).

Per regolare la rotazione della tavola, procedere nel seguente modo:

- Sbloccare la leva di bloccaggio (G) ubicata sotto la tavola (figura 17).
- Afferrare la tavola e farla ruotare, fino al raggiungimento della posizione desiderata.
- Serrare la leva di bloccaggio (G).



Figura 17 – Rotazione tavola

G Leva di bloccaggio rotazione tavola



6 SICUREZZE DELLA MACCHINA



Pericolo di infortunio

PER NESSUN MOTIVO CERCATE DI MODIFICARE O ELIMINARE LE PROTEZIONI ED I DISPOSITIVI DI SICUREZZA !

Prima di utilizzare la macchina , verificare sempre lo stato ed il corretto funzionamento delle sicurezze previste dal costruttore.

6.1 Riparo del mandrino

Per proteggere l'operatore da contatti con l'utensile in rotazione o da parti espulse durante la lavorazione, è presente un riparo in plexiglass (figura 18).

Tale riparo è dotato di micro-interruttore, che interrompe l'alimentazione elettrica della macchina quando non è nella posizione chiusa (di protezione del mandrino).



Figura 18 – Riparo del mandrino



Pericolo di infortunio

Prima di utilizzare la macchina , verificare sempre lo stato ed il corretto funzionamento del riparo di protezione del mandrino.

6.2 Riparo del vano pulegge

Per proteggere l'operatore da contatti con le pulegge, le cinghie e le altre parti mobili del sistema di trasmissione del moto e del cambio di velocità, è presente un riparo mobile in lamiera.

Tale riparo è dotato di micro-interruttore (Figura 19), che interrompe l'alimentazione elettrica della macchina quando non è nella posizione chiusa (di protezione delle pulegge).



Figura 19 -Micro-interruttore

6.3 Interruttore d'arresto di emergenza

L'arresto di emergenza è costituito da un pulsante a fungo rosso che, se premuto, interrompe l'alimentazione elettrica della macchina.



Figura 20 – Pulsante di emergenza

Premendo il pulsante di arresto di emergenza, il mandrino continua per alcuni secondi a ruotare prima di arrestarsi completamente. Non avvicinarsi all'utensile fino a quando non sia completamente fermo!



Controllo del pulsante d'emergenza

Prima di iniziare qualsiasi tipo di lavoro sulla macchina, l'operatore deve assicurarsi che il pulsante d'emergenza funzioni correttamente.



In caso di emergenza

In caso d'emergenza premere il pulsante a fungo rosso per bloccare la macchina.



6.4 Sicurezze elettriche

In caso di funzionamento difettoso o di guasto del Trapano, al fine di proteggere l'operatore da rischi di elettrocuzione (scosse elettriche), le macchine sono state dotate di cavo elettrico con **conduttore di messa a terra**, che fornisce un percorso di minima resistenza per la corrente elettrica riducendo il pericolo di folgorazione.



Scossa elettrica

Un errato collegamento del conduttore di messa a terra della macchina può generare il rischio di scosse elettriche. Non apportate modifiche all'impianto elettrico.

Se non siete sicuri che l'impianto elettrico di rete a cui collegate la macchina sia dotato di messa a terra o se dubitate del suo stato di efficienza, effettuate un controllo insieme a un elettricista qualificato.

Riparate o sostituite immediatamente i cavi danneggiati o usurati !

6.5 Utilizzo dei DPI

Anche se i **Trapani a Colonna** sono dotati di dispositivi di sicurezza, permangono pericoli di infortunio legati all'esecuzione del lavoro.

È pertanto obbligatorio che l'operatore prima di iniziare il lavoro indossi i seguenti Dispositivi di Protezione Individuale:

- per prevenire la possibilità che schegge o altre parti possano danneggiare gli occhi o il viso, indossare occhiali o schermo protettivo;
- per proteggere le mani dalle bave di lavorazione presenti sul pezzo, indossare guanti;
- per proteggere i piedi dalla caduta di oggetti, indossare scarpe antinfortunistica;
- utilizzare indumenti adatti al lavoro, aderenti e privi di parti penzolanti.



Utilizzo dei DPI

Utilizzare SEMPRE adeguati dispositivi di protezione individuale (DPI), quali (vedere la figura 21):

- Guanti;
- Occhiali o schermi sul viso;
- Tute o grembiule;
- Scarpe antinfortunistica.



Figura 21 – Dispositivi di protezione individuale

7 TRASPORTO E SOLLEVAMENTO

Per eseguire la movimentazione dei Trapani utilizzare idonei mezzi di sollevamento. È molto importante rammentare che la massa delle macchine è di circa 300 kg, pertanto utilizzare solo mezzi di sollevamento di portata superiore.

Possono essere ritenuti idonei i carri ponti, le gru ed i paranchi dotati di portata sufficiente.



Mezzi di trasporto

Per scegliere un mezzo di sollevamento idoneo occorre tenere conto del peso della macchina e del peso dell'eventuale imballaggio.

8 INSTALLAZIONE DELLA MACCHINA

8.1 Montaggio

I Trapani sono forniti completamente montati, ad eccezione di:

- cono mandrino;
- mandrino;
- manovella di regolazione altezza tavola;
- volantini di regolazione mandrino.

Alla consegna della macchina controllare che tutte le parti siano presenti e che non mostrino danneggiamenti !

8.1.1 Montaggio del cono mandrino e del mandrino

Per il montaggio del cono mandrino e del mandrino, procedere nel seguente modo:

1. Pulire la superficie interna dell'attacco del cono mandrino, utilizzando uno straccio asciutto. Analogamente, pulire anche il mandrino ed il cono mandrino.
2. Inserire l'estremità con le due superfici piane del cono mandrino all'interno dell'attacco spingendolo con forza verso l'alto.
3. Inserire l'albero del mandrino all'interno del foro del cono mandrino, dopodiché battere la punta del mandrino con un martello di gomma o legno (come mostrato in figura 22).

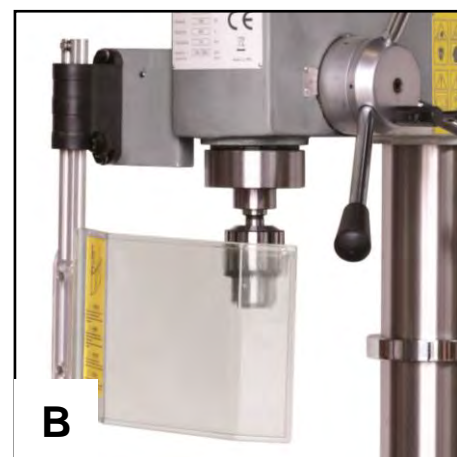
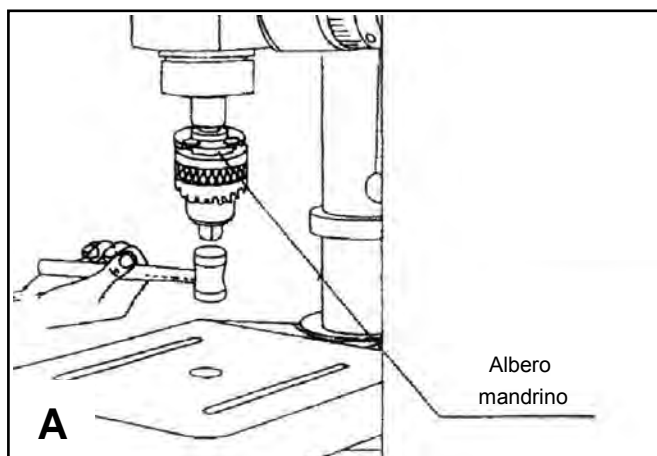


Figura 22 – Montaggio mandrino (A: battere col martello – B: Vista d'insieme)



Per lo smontaggio del cono mandrino e del mandrino, procedere nel seguente modo:

1. Abbassare il mandrino in modo da scoprire la feritoia sul fianco del cannotto.
2. Inserire il "coltello" per lo smontaggio del mandrino all'interno della feritoia e batterlo con un martello.

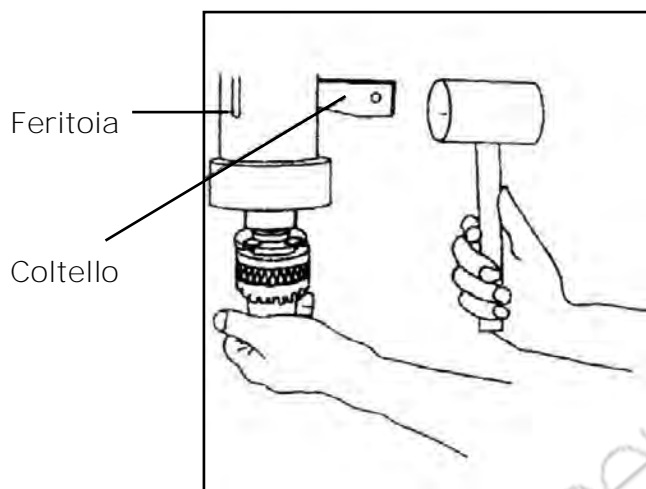


Figura 23 – Smontaggio del mandrino



Trattenere il mandrino

- Trattenete il mandrino con una mano, mentre battete il coltello col martello, come mostrato in figura 39.
- Non fate cadere il mandrino sulla tavola di lavoro, per non danneggiare queste parti.

8.1.2 Montaggio della manovella di regolazione altezza tavola

Per il montaggio della manovella di regolazione dell'altezza tavola, procedere nel seguente modo:

1. Innestare la manovella sull'albero presente nella parte posteriore della tavola di lavoro, dopodiché serrare la vite di bloccaggio utilizzando la chiave a brugola fornita in dotazione (figura 24).
2. Avvitare la manopola sulla manovella di regolazione.



Figura 24 – Smontaggio del mandrino

8.1.3 Montaggio del volantino di regolazione del mandrino

Per il montaggio del volantino di regolazione del mandrino, procedere nel seguente modo:

1. Avvitare manualmente le 3 "aste" dei volantini sul mozzo centrale.

Al termine, serrare le aste utilizzando una chiave per dadi esagonali !

2. Avvitare manualmente i pomelli di presa, in testa alle aste, come mostrato in figura 25.



Figura 25 – Montaggio manovella

8.2 Installazione



Pulizia

Prima di installare la macchina, pulire con cura tutti i suoi componenti e l'area di destinazione. Installare la macchina all'interno di un edificio su una superficie piana e di adeguata resistenza.

1. Alloggiare la macchina in un'area la cui superficie minima sia tale da consentire di lavorare in sicurezza.

Area consigliata: 2,5 m X 2 m.

2. Fissare la macchina al pavimento (figura 42).

Per prima cosa annegare le viti di fissaggio nel cemento della fondazione o del basamento di appoggio, verificando il corretto posizionamento rispetto ai fori presenti sul basamento della macchina. Una volta rappreso il cemento, installare la macchina verificando che sia posizionata orizzontalmente. Infine serrare i dadi di fissaggio presenti sul basamento del Trapano.

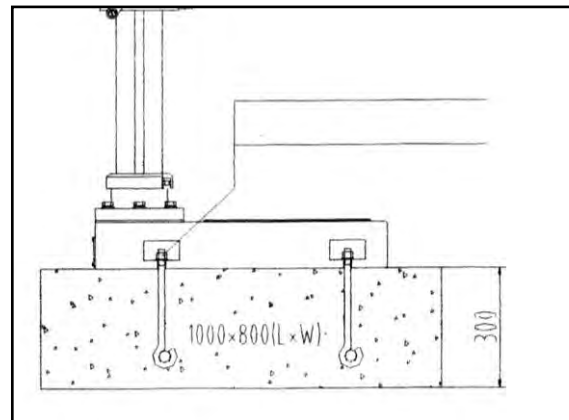
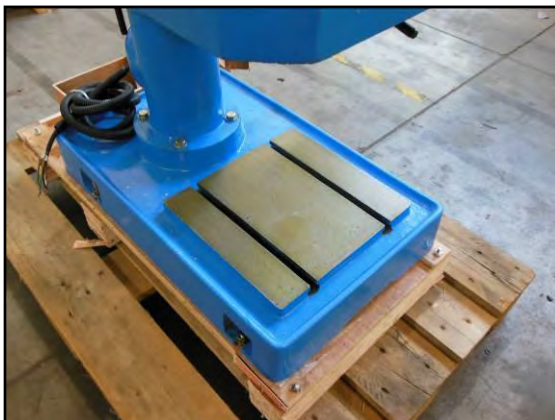


Figura 26 – Fissaggio al pavimento

3. Verificare la stabilità e la sicurezza del Trapano.



9 FUNZIONAMENTO



Utilizzo della macchina

I Trapani a Colonna devono essere utilizzati solamente per eseguire le lavorazioni previste e con utensili idonei.



Pericolo di schiacciamento

Prima di utilizzare la macchina accertarsi che la base sia fissata rigidamente al pavimento per evitare spostamenti o perdita di stabilità.



Utilizzo della macchina

I Trapani a Colonna devono essere utilizzati solo da personale istruito ed addestrato; pertanto utilizzare i trapani solamente dopo avere letto e compreso il manuale.



Pericolo d'infortunio

Il pezzo da lavorare deve essere fissato saldamente alla tavola di lavoro (attraverso la morsa), durante il funzionamento della macchina. In nessun caso mantenere il pezzo in posizione con le mani.

9.1 Controllo preliminare

Verificare che il mandrino portautensili sia saldamente fissato. Utilizzare solamente portautensili appropriati.

Pulire la macchina e lubrificare dove richiesto (vedere il capitolo "manutenzione"), fare girare la macchina partendo dalla velocità minore fino a quella massima, controllando che tutto funzioni correttamente.

Questo modello, prevede la sola modalità di lavoro "in manuale".

1. Scegliere l'utensile idoneo alla lavorazione da eseguire ed inserirlo tra le ganasce del mandrino.
2. Fissare saldamente l'utensile serrando il mandrino tramite la chiave fornita in dotazione, come mostrato in figura 27.



Figura 27 - Chiave mandrino



Montaggio dell'utensile

Verificare che l'utensile sia montato correttamente e saldamente prima di avviare la macchina ed iniziare il lavoro.

3. Impostare la velocità di rotazione del mandrino (e dell'utensile) in funzione della lavorazione da eseguire, spostando le cinghie di trasmissione del Trapano, come riportato al paragrafo 5.2.1.
4. Fissare il pezzo sul piano di lavoro serrandolo con la morsa.
5. Regolare l'altezza del piano di lavoro, nonché la sua rotazione.
6. Chiudere il riparo interbloccato di protezione del mandrino.
7. Avviare la macchina premendo il pulsante verde "di marcia" nel quadro comandi (rif. A in figura 6/A).
8. Abbassare il mandrino agendo sul volantino per lo spostamento verticale (E) ed eseguire il foro (vedere la figura 44).

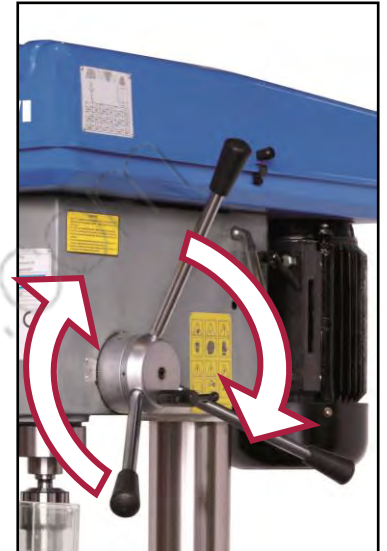


Figura 28 – Abbassamento mandrino



Profondità di foratura

Verificare la profondità di foratura sulla scala graduata presente sul volantino di avanzamento del mandrino.

9. Al termine dell'operazione, rilasciare il volantino.

9.2 Impostazione abbassamento massimo mandrino

A lato del volantino di discesa del mandrino è presente una scala graduata che visualizza lo spostamento verticale del mandrino prendendo come 0 il punto di abbassamento massimo.

Agendo sulla scala graduata è possibile impostare l'abbassamento massimo:

1. Allentare la leva posizionata nella parte esterna del centro del volantino di discesa.
2. Ruotare con le mani la scala graduata fino a visualizzare sull'indicatore i mm di discesa massima.
3. Stringere la leva posizionata nella parte esterna del centro del volantino di discesa.

A questo punto ruotando il volantino ed abbassando il mandrino potrà massimo raggiungere la posizione 0.



10 MANUTENZIONE

10.1 Manutenzione ordinaria

Attraverso l'uso dell'aria compressa eliminate la polvere che viene accumulata all'interno del motore ed i residui di lavorazione rimanenti sul piano di lavoro.

Ogni 300 ore di lavoro o ogni 6 mesi di vita della macchina, eseguire un controllo approfondito di funzionamento e usura sulla macchina, da parte di un tecnico specializzato.

10.2 Cuscinetti

Dopo un lungo periodo di utilizzo, i cuscinetti potrebbero essere rumorosi, ciò significa che i cuscinetti sono usurati ed hanno bisogno di lubrificazione.

N°	Posizione	Modello	Quantità
1	Scanalatura	6009 - Z	2
2	Manicotto mandrino	6006 - Z	1
3	Manicotto mandrino	51107	1
4	Manicotto mandrino	6207 - Z	1
5	Puleggia centrale	6203 - 2Z	2



rollaway.com

11 RICERCA DEI GUASTI

PROBLEMA	PROBABILE CAUSA	SOLUZIONE
Funzionamento rumoroso	A) Mandrino asciutto B) Cuscinetto rotto C) Bulloni motore allentati D) Cinghie lente	A) Togliete il mandrino e lubrificate B) Sostituite il cuscinetto C) Serrare le viti D) Tirare le cinghie
Eccessiva rotazione fuori piano del mandrino	A) Mandrino allentato B) Albero del mandrino o cuscinetto usurati C) Mandrino rotto	A) Serrate il mandrino B) Sostituite l'albero o il cuscinetto C) Sostituite il mandrino
Il motore non si avvia	A) Alimentazione elettrica B) Collegamento del motore C) Collegamenti degli interruttori D) Avvolgimenti del motore bruciati E) Interruttore rotto	A) Verificate il cavo di alimentazione B) Verificate i collegamenti del motore C) Verificate i collegamenti degli interruttori D) Sostituite il motore E) Sostituite l'interruttore
La punta si inceppa nel pezzo in lavoro	A) Pressione eccessiva sul volantino avanzamento B) Punta allentata C) Velocità troppo elevata	A) Applicate meno pressione B) Serrate la punta C) Cambiate la velocità
La punta si brucia o fuma	A) Velocità errata. Ridurre i giri al minuto. B) I trucioli non si scaricano C) Punta usurata o che non taglia bene il materiale D) Necessita lubrificazione E) Errata pressione di avanzamento	A) Vedi tabella velocità B) Pulite la punta C) Verificate l'affilatura e la conicità D) Lubrificate mentre forate E) Applicate meno pressione
La punta vibra, il foro non è rotondo	A) Punta affilata fuori centro B) Punta storta	A) Affilare la punta in modo corretto B) Sostituire la punta
La temperatura del porta mandrino è troppo alta	A) Lubrificazione insufficiente.	A) Lubrificare il porta mandrino.
Il mandrino non rimane attaccato al canotto	A) Sporczia, grasso, o olio all'interno del cono morse B) State eseguendo una operazione non consentita	A) Usare detergenti (alcool, ecc.) per pulire la parte conica del mandrino B) Operazioni di fresatura provocano la caduta



12 SMALTIMENTO COMPONENTI E MATERIALI

Qualora la macchina debba essere rottamata, si deve procedere allo smaltimento delle sue parti in modo differenziato.

I materiali che compongono la macchina sono:

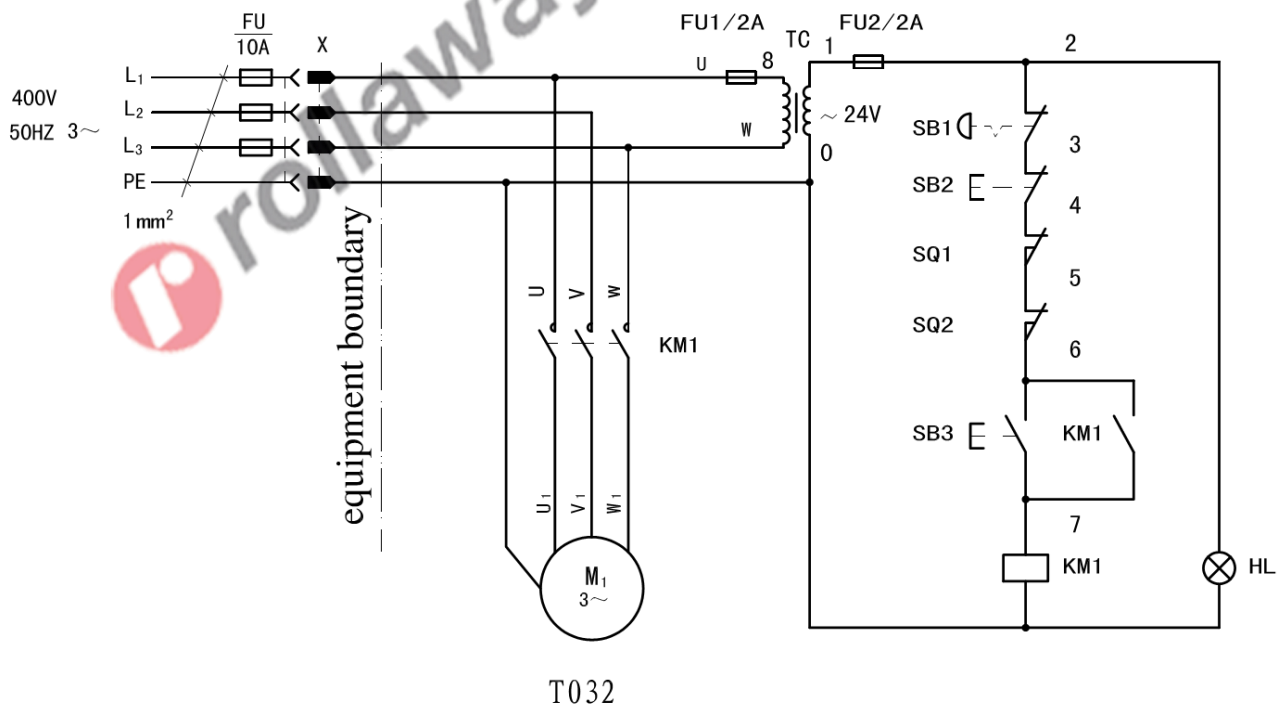
- Acciaio, alluminio e altri componenti metallici.
- Materiali plastici.
- Cavi, motori e componenti elettrici di rame.



Abbiate rispetto dell'ambiente!

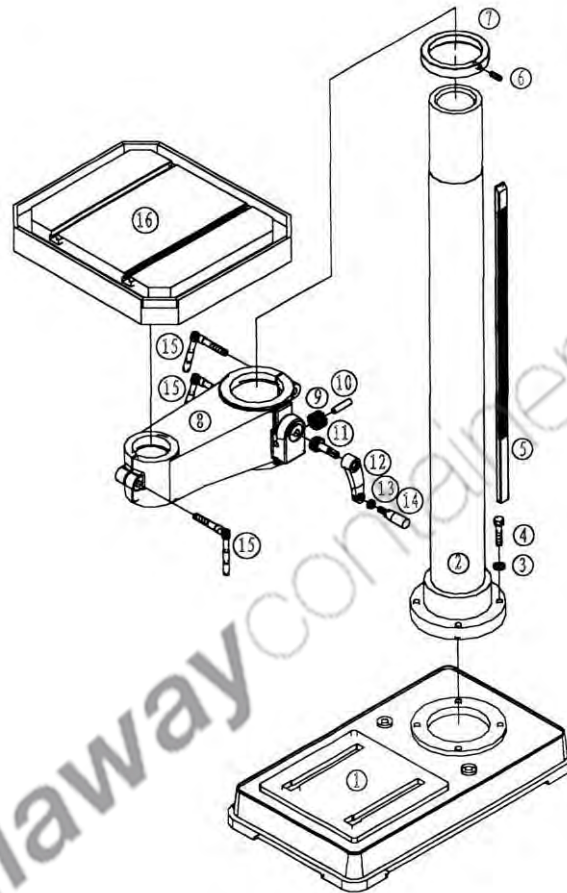
Rivolgersi ad un centro specializzato per la raccolta di materiali da smaltire.

13 CIRCUITO ELETTRICO



14 PARTI DI RICAMBIO

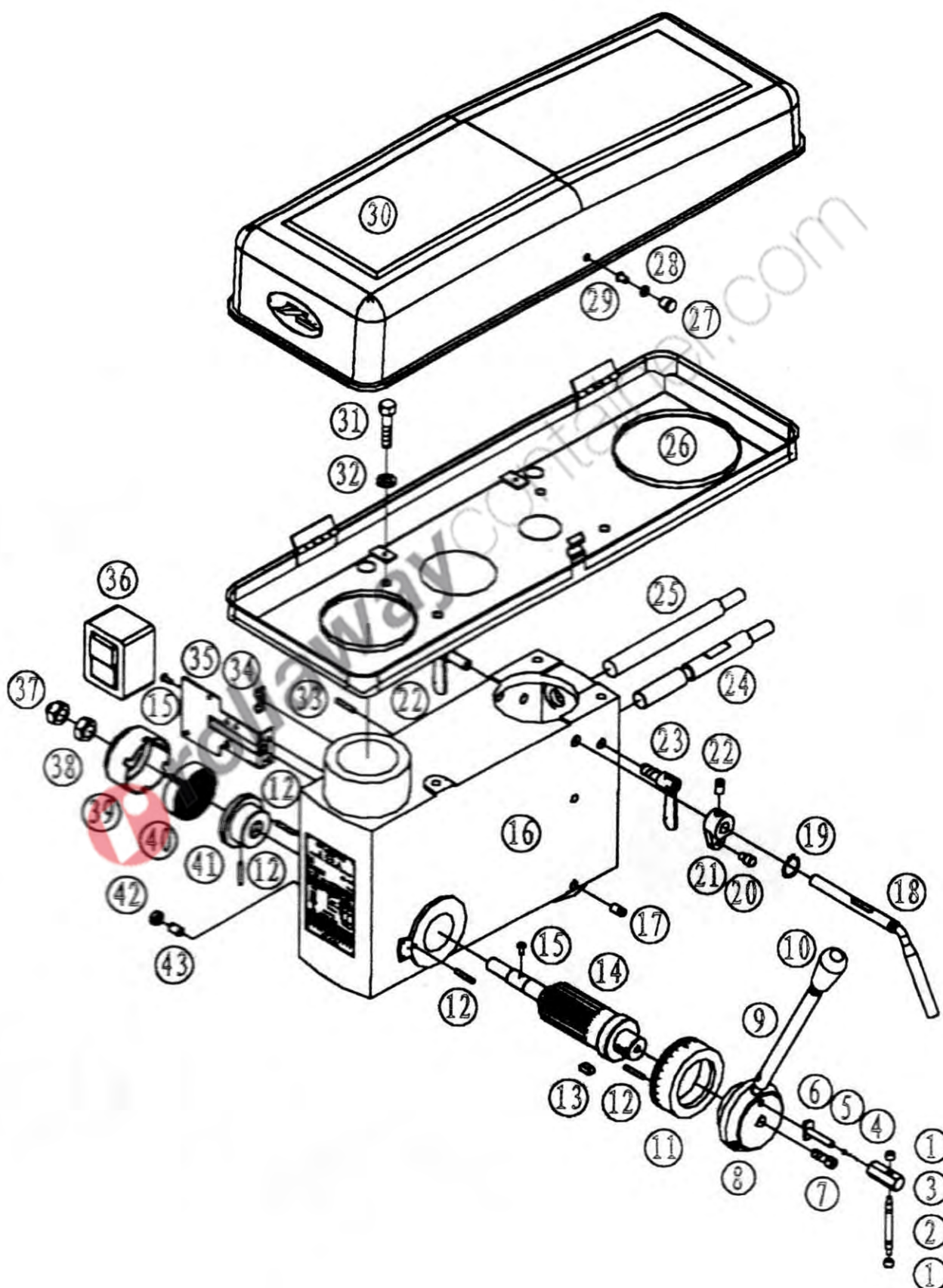
14.1 Basamento e tavola di lavoro



N°	Descrizione	N°	Descrizione
T032/01	Basamento	T032/09	Ingranaggio
T032/02	Colonna	T032/10	Perno
T032/03	Rondella	T032/11	Bullone
T032/04	Bullone	T032/12	Manovella
T032/05	Cremagliera	T032/13	Dado
T032/06	Vite	T032/14	Pomello
T032/07	Anello rotante	T032/15	Viti di bloccaggio
T032/08	Supporto tavola	T032/16	Tavola



14.2 Testata



N°	Descrizione	N°	Descrizione
T032/01	Bloccaggio	T032/23	Vite di bloccaggio
T032/02	Leva di bloccaggio	T032/24	Bullone di fissaggio 1
T032/03	Corpo bloccaggio	T032/25	Bullone di fissaggio 2
T032/04	Molla	T032/26	Coperchio inferiore
T032/05	Sfera di acciaio	T032/27	Manopola coperchio
T032/06	Vite di bloccaggio	T032/28	Rondella
T032/07	Vite	T032/29	Vite
T032/08	Corpo volante	T032/30	Coperchio superiore
T032/09	Asta volante	T032/31	Bullone
T032/10	Manopola volante	T032/32	Rondella
T032/11	Ghiera	T032/33	Perno
T032/12	Perno	T032/34	Ferma-cavi
T032/13	Chiavetta	T032/35	Base scatola comandi
T032/14	Albero pignone	T032/36	Comandi
T032/15	Vite	T032/37	Dado
T032/16	Corpo testata	T032/38	Coperchio molla
T032/17	Vite	T032/39	Albero vite senza fine
T032/18	Maniglia tensione	T032/40	Molla
T032/19	Anello	T032/41	Albero pignone
T032/20	Fusione albero curvo	T032/42	Dado
T032/21	Albero curvo	T032/43	Vite
T032/22	Vite		

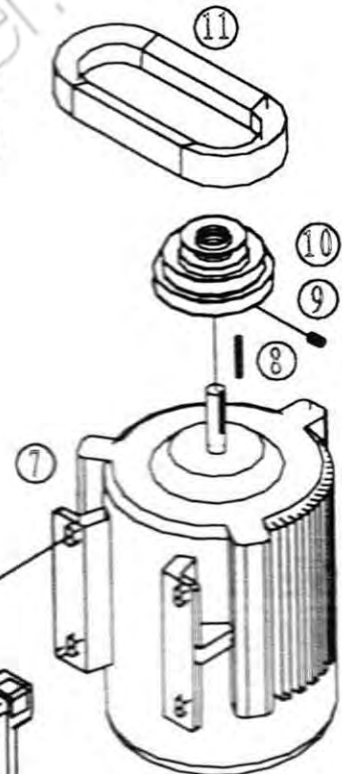
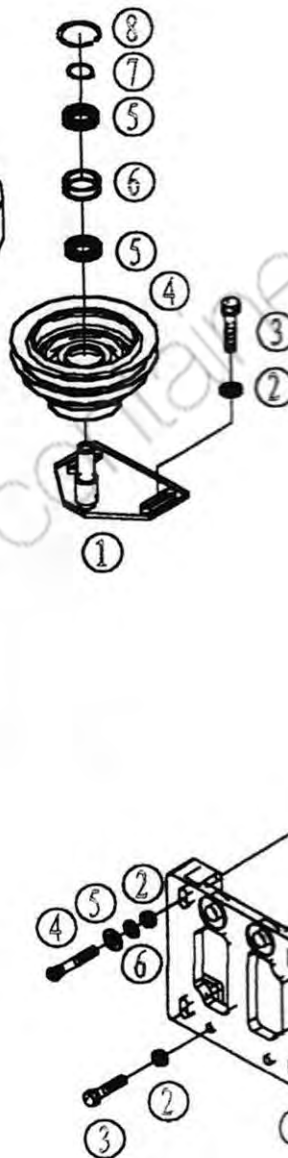
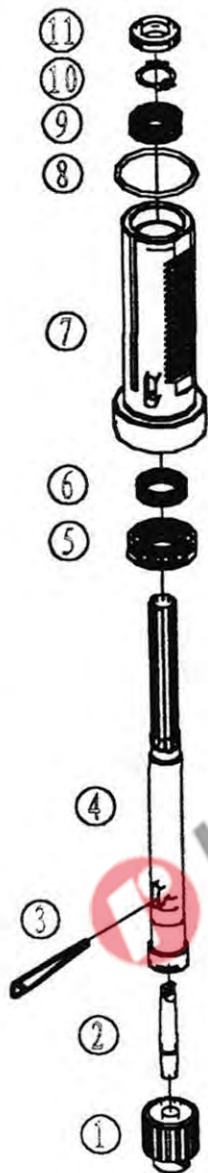


MANDRINO

PULEGGIA
MANDRINO

PULEGGIA
CENTRALE

MOTORE



MANDRINO		PULEGGIA MANDRINO	
N°	Descrizione	N°	Descrizione
T032/01	Mandrino	T032/01	Anello 75
T032/02	Attacco conico	T032/02	Anello 45
T032/03	Coltello	T032/03	Cuscinetto
T032/04	Albero mandrino	T032/04	Distanziale cuscinetto
T032/05	Cuscinetto	T032/05	Scanalatura
T032/06	Cuscinetto	T032/06	Chiavetta
T032/07	Manicotto	T032/07	Puleggia mandrino
T032/08	O-ring	T032/08	Dado
T032/09	Cuscinetto	T032/09	Cinghia
T032/10	Rondella		
T032/11	Dado		

PULEGGIA CENTRALE		MOTORE	
N°	Descrizione	N°	Descrizione
T032/01	Base puleggia centrale	T032/01	Base motore
T032/02	Rondella	T032/02	Dado
T032/03	Bullone	T032/03	Bullone
T032/04	Puleggia centrale	T032/04	Bullone
T032/05	Cuscinetto	T032/05	Rondella
T032/06	Anello separatore	T032/06	Rondella a molla
T032/07	Anello 17	T032/07	Motore
T032/08	Anello 40	T032/08	Chiavetta
		T032/09	Vite
		T032/10	Puleggia motore
		T032/11	Cinghia