

MANUALE USO E MANUTENZIONE



**Vasca di lavaggio
Art. 0038**



ISTRUZIONI ORIGINALI

PREMESSA



Leggere il presente manuale prima di qualsiasi operazione

ISTRUZIONI ORIGINALI

Prima di iniziare qualsiasi azione operativa è obbligatorio leggere il presente manuale di istruzioni. La garanzia del buon funzionamento e la piena rispondenza prestazionale della attrezzatura è **strettamente dipendente dall'applicazione** di tutte le istruzioni contenute in questo manuale.



Qualifica degli operatori

I lavoratori incaricati dell'uso della presente attrezzatura devono disporre di ogni necessaria informazione e istruzione e devono ricevere una formazione e un addestramento adeguati, in rapporto alla sicurezza relativamente:

- a) Alle condizioni di impiego della attrezzature;
- b) Alle situazioni anormali prevedibili;

ai sensi dell'art. 73 del D.Lgs. 81/08.

Si garantisce la conformità della vasca alle specifiche ed istruzioni tecniche descritte nel Manuale alla data d'emissione dello stesso, riportata in questa pagina; d'altra parte, la vasca potrà in futuro subire modifiche tecniche anche rilevanti, senza che il Manuale sia aggiornato.

Consultate perciò FERVI per essere informati sulle varianti eventualmente messe in atto.

REV. 3

Settembre 2021

FERVI S.p.A. Via del Commercio 81, 41058 Vignola (MO) - Italy P.IVA: 00782180368



INDICE

1	INTRODUZIONE	4
1.1	Premessa	5
2	AVVERTENZE DI SICUREZZA	6
2.1	Norme generali di sicurezza per macchine utensili	6
2.2	Norme di sicurezza per macchine utensili elettriche	8
2.3	Assistenza tecnica.....	8
2.4	Altre disposizioni	8
3	SPECIFICHE TECNICHE	9
4	DESCRIZIONE DELL'APPARECCHIATURA.....	9
4.1	Descrizione delle parti principali	10
4.2	Targhetta di identificazione	11
4.3	Pittogramma di avvertimento / attenzione	11
5	SICUREZZE DELL'APPARECCHIATURA	11
5.1	Pompa ad immersione.....	11
5.2	Utilizzo dei DPI	12
6	MESSA IN SERVIZIO DELLA VASCA	13
6.1	Assemblaggio.....	13
6.2	Collegamento elettrico	14
7	FUNZIONAMENTO	15
7.1	Avvertenze d'uso	15
7.2	Lavaggio	15
7.3	Come svuotare la vasca	16
8	MANUTENZIONE.....	17
8.1	Manutenzione ordinaria	17
9	PARTI DI RICAMBIO	ERRORE. IL SEGNALIBRO NON È DEFINITO.
10	RICERCA DEI GUASTI	20
11	SMALTIMENTO MATERIALI.....	20

1 INTRODUZIONE

Il presente manuale viene considerato come parte integrante della vasca, alla quale deve essere allegato al momento dell'acquisto.

Il costruttore si riserva la proprietà materiale ed intellettuale della presente pubblicazione e ne vieta la divulgazione e la duplicazione, anche parziale, senza preventivo assenso scritto.

Scopo di questo manuale è quello di fornire le nozioni indispensabili per l'uso e la manutenzione della **Vasca di lavaggio Art. 0038** e creare un senso di responsabilità ed una conoscenza delle possibilità e dei limiti del mezzo affidato all'operatore.

Gli operatori devono essere adeguatamente istruiti e preparati, perciò assicuratevi che questo manuale venga letto e consultato dal personale incaricato della messa in servizio, dell'uso e della manutenzione della **Vasca di lavaggio**. Ciò al fine di rendere più sicure ed efficaci possibili tutte le operazioni eseguite da chi svolge tali compiti.

È tassativo pertanto attenersi strettamente a quanto prescritto nel presente manuale, condizione necessaria per un funzionamento sicuro e soddisfacente delle vasche.

Il personale autorizzato, prima di iniziare le operazioni di installazione e di utilizzo della **Vasca di lavaggio**, dovrà quindi:

- leggere attentamente la presente documentazione tecnica;
- conoscere quali protezioni e dispositivi di sicurezza sono disponibili sulle macchine, la loro localizzazione ed il loro funzionamento.

È responsabilità del compratore accertarsi che gli utilizzatori siano sufficientemente addestrati, cioè che siano a conoscenza di tutte le informazioni e le prescrizioni riportate nella presente documentazione e che siano a conoscenza dei rischi potenziali che esistono mentre operano con la **Vasca di lavaggio**.

Il costruttore declina ogni responsabilità per eventuali danni a persone e/o cose, causati dalla non osservanza di quanto riportato nel presente manuale.

La **Vasca di lavaggio** è stata progettata e costruita con protezioni meccaniche e dispositivi di sicurezza atti a proteggere l'operatore / utilizzatore da possibili danni fisici. È tassativamente vietato modificare o rimuovere i ripari, i dispositivi di sicurezza e le etichette di attenzione. Se dovete momentaneamente farlo (ad esempio per esigenze di pulizia o riparazione), fate in modo che nessuno possa adoperare la vasca.

Modifiche alle macchine eseguite dall'utilizzatore, devono considerarsi a totale responsabilità dello stesso, perciò il costruttore declina ogni responsabilità per eventuali danni causati a persone e/o cose derivanti da interventi di manutenzione eseguiti da personale non professionalmente qualificato ed in modo difforme dalle procedure operative di seguito riportate.



FORMA GRAFICA DEGLI AVVERTIMENTI DI SICUREZZA, OPERATIVI, SEGNALAZIONI DI RISCHIO

I seguenti riquadri hanno la funzione di attirare l'attenzione del lettore / utilizzatore ai fini di un uso **corretto** e **sicuro** della attrezzatura:



Prestare attenzione

Evidenzia norme comportamentali da tenere onde evitare danni alla attrezzatura e/o l'insorgere di situazioni pericolose.



Rischi residui

Evidenzia la presenza di pericoli che causano rischi residui a cui l'operatore deve porre attenzione ai fini di evitare infortuni o danni materiali.

1.1 Premessa

Per un impiego sicuro e semplice della **Vasca di lavaggio**, si deve effettuare una attenta lettura di questo manuale al fine di acquisire la sua necessaria conoscenza. In altre parole, la durata e le prestazioni dipendono strettamente da come viene impiegata.

Anche se si è già pratici della **Vasca di lavaggio**, è necessario seguire le istruzioni qui riportate, oltre alle precauzioni di carattere generale da osservare lavorando.

- Acquisire piena conoscenza dell'attrezzatura.

Leggere attentamente questo manuale per conoscerne: il funzionamento, i dispositivi di sicurezza e tutte le precauzioni necessarie. Tutto ciò per consentire un impiego sicuro.

- Indossare abiti adatti per il lavoro.

L'operatore dovrà indossare abiti adatti per evitare il verificarsi di sgradevoli imprevisti.

- Mantenere con cura l'attrezzatura.



Utilizzo dell'attrezzatura

L'attrezzatura dovrà essere utilizzata solo da personale abilitato ed istruito all'uso da personale autorizzato.

2 AVVERTENZE DI SICUREZZA

2.1 Norme generali di sicurezza per macchine utensili



Rischi connessi all'uso della vasca

NON sottovalutare i rischi connessi all'uso della vasca e concentrarsi sul lavoro che si sta svolgendo.



Rischi connessi all'uso della vasca

Nonostante l'applicazione di tutti i dispositivi di sicurezza per un uso sicuro della vasca, si deve prendere nota di tutte le prescrizioni relative alla prevenzione degli infortuni riportate nei vari punti di questo manuale.



Rischi connessi all'uso della vasca

Ogni persona che viene incaricata dell'uso e della manutenzione deve aver prima letto il libretto di istruzioni ed in particolare il capitolo sulle indicazioni riguardanti la sicurezza.

Si raccomanda al responsabile aziendale della sicurezza sul lavoro di farsi dare conferma scritta di quanto sopra.



Rischi connessi all'uso della vasca

- Durante tutte le fasi di lavoro con la vasca si raccomanda la massima cautela in modo da evitare danni a persone, a cose o alla vasca stessa.
- Utilizzate la vasca solo per gli usi previsti.
- Non manomettete i dispositivi di sicurezza previsti dal fabbricante.



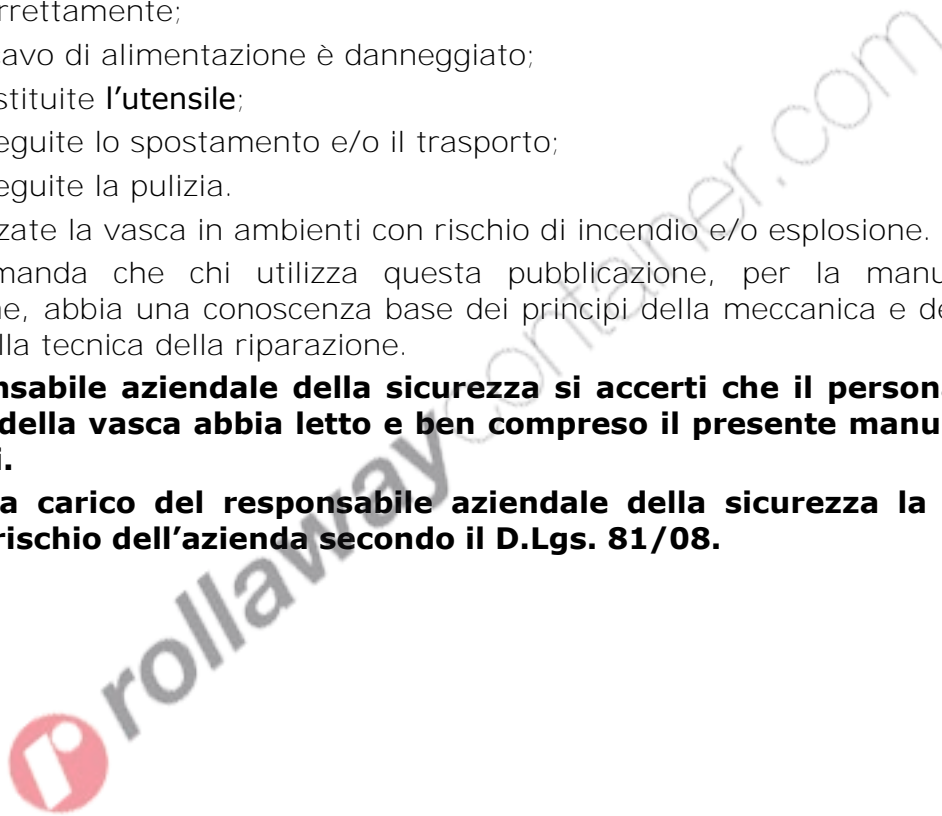
Rischi connessi all'uso della vasca

Prima di iniziare qualsiasi tipo di lavoro sulla vasca l'operatore dovrà indossare i previsti dispositivi di protezione individuale (DPI), quali guanti di protezione ed occhiali protettivi.

1. **Controllate sempre l'efficienza e l'integrità** della vasca.
2. Prima di collegare la vasca alla rete elettrica **assicurarsi che l'interruttore sia in** posizione di riposo.
3. Non avviate la pompa in luoghi chiusi e poco ventilati ed in presenza di atmosfere infiammabili e/o esplosive. Non usate la vasca in luoghi umidi e/o bagnati e non esponetela alla pioggia o umidità.
4. Evitate avviamenti accidentali.
5. Prima di avviare la vasca abitatevi a controllare che non vi siano rimaste inserite delle chiavi di regolazione e di servizio.
6. Mantenete il posto di lavoro in ordine e libero da intralci; il disordine causa incidenti.
7. Fate in modo che il vostro ambiente di lavoro sia interdetto ai bambini, agli estranei ed agli animali.
8. Non chiedete alla vasca prestazioni superiori a quelle per cui è stata progettata. Utilizzate la vasca soltanto secondo le modalità e gli usi previsti descritti in questo manuale di istruzioni.
9. Lavorate senza sbilanciarvi.
10. Lavorate soltanto con illuminazione buona.



11. Indossate sempre, durante il lavoro, occhiali e guanti protettivi adeguati. Nel caso si produca polvere, utilizzate le apposite maschere.
12. Indossate indumenti appropriati. Vestiti larghi e penzolanti, gioielli, capelli lunghi ecc., possono agganciarsi ai particolari in movimento, causando incidenti irreparabili.
13. Sostituite le parti usurate e/o danneggiate, controllate che i ripari e le protezioni funzionino nel modo corretto prima di operare. Eventualmente, se necessario, fatela controllare dal personale del servizio assistenza. Utilizzate solo ricambi originali.
14. **Sezionare la tensione di rete di alimentazione della vasca quando:**
 - non usate la vasca;
 - la lasciate incustodita;
 - eseguite operazioni di manutenzione o di registrazione, perché non funziona correttamente;
 - il cavo di alimentazione è danneggiato;
 - sostituite l'utensile;
 - eseguite lo spostamento e/o il trasporto;
 - eseguite la pulizia.
15. Non utilizzate la vasca in ambienti con rischio di incendio e/o esplosione.
16. Si raccomanda che chi utilizza questa pubblicazione, per la manutenzione e la riparazione, abbia una conoscenza base dei principi della meccanica e dei procedimenti inerenti alla tecnica della riparazione.
17. **Il responsabile aziendale della sicurezza si accerti che il personale incaricato dell'uso della vasca abbia letto e ben compreso il presente manuale in tutte le sue parti.**
18. **Rimane a carico del responsabile aziendale della sicurezza la verifica dello stato di rischio dell'azienda secondo il D.Lgs. 81/08.**



2.2 Norme di sicurezza per macchine utensili elettriche



Rischi connessi all'uso della vasca

1. **Non modificate, in nessun modo, l'impianto elettrico della vasca.** Qualsiasi tentativo a tale riguardo, può compromettere il funzionamento dei dispositivi elettrici provocando, in tal modo, malfunzionamenti od incidenti.
2. **Lavori nell'impianto elettrico della vasca** devono, pertanto, essere eseguiti solo ed esclusivamente da personale specializzato ed autorizzato.
3. Se sentite dei rumori insoliti, o avvertite qualcosa di strano, fermate immediatamente la vasca. **Effettuate successivamente un controllo ed, eventualmente, l'opportuna riparazione.**

1. La tensione di alimentazione deve corrispondere a quella dichiarata sulla targhetta e nelle specifiche tecniche (230 V / 50 Hz).
2. **È necessario l'uso di un dispositivo per l'interruzione automatica dell'alimentazione sulla linea elettrica, coordinato con l'impianto elettrico della vasca.** Per informazioni dettagliate in merito contattate il Vs. elettricista di fiducia.
3. La presa di alimentazione deve essere del tipo bipolare con messa a terra (10 / 16 A, 250 V), eventuali cavi di prolunga devono avere le sezioni uguali o superiori a quelle del cavo di alimentazione della vasca.
4. Fate in modo che il cavo di alimentazione non vada a contatto con oggetti caldi, superfici umide, oliate e/o con bordi taglienti.
5. Il cavo di alimentazione deve essere controllato periodicamente e prima di ogni uso per verificare la presenza di eventuali segni di danneggiamento o di usura. Se non risultasse in buone condizioni, sostituite il cavo stesso.
6. Non utilizzate il cavo di alimentazione per sollevare la vasca o per staccare la spina dalla presa.

2.3 Assistenza tecnica

Per qualunque inconveniente o richiesta di chiarimento contattate senza esitazioni il Servizio Assistenza del vostro rivenditore, che dispone di personale competente e specializzato, attrezzature specifiche e ricambi originali.

2.4 Altre disposizioni

DIVIETO DI MANOMISSIONE DI DISPOSITIVI DI SICUREZZA

La prima cosa da fare quando si inizia a lavorare, è controllare la presenza ed integrità delle protezioni e il funzionamento delle sicurezze.

Se riscontrate qualche difetto non utilizzare la vasca!

È tassativamente vietato, pertanto, modificare o rimuovere i ripari, i dispositivi di sicurezza, le etichette e le targhe di indicazione.



3 SPECIFICHE TECNICHE

Modello	Art. 0038
Massa (kg)	25
Dimensioni esterne (mm)	775 x 540 x 880h
Capacità vasca – livello del liquido (l)	75
Alimentazione (V / Hz)	230 / 50
Potenza (W)	26
Portata della pompa (l/min)	12
Grado di protezione IP	IP X8

4 DESCRIZIONE DELL'APPARECCHIATURA

La vasca di lavaggio è stata costruita per il lavaggio di piccole parti meccaniche, componenti di motori e componentistica in genere, tramite un liquido detergente.



Tipo di Detergente

Non usare liquidi detersivi corrosivi o infiammabili o che possono liberare in atmosfera vapori tossici e/o nocivi.

Il lavaggio di parti meccaniche può richiedere l'utilizzo di detersivi più o meno aggressivi. In ogni caso non devono essere mescolati detersivi diversi all'interno del serbatoio.

Il lavaggio può avvenire in due modi:

1. A pennello: il pezzo viene posto sopra alla vasca e quindi lavato manualmente tramite un pennello con getto a flusso continuo di liquido in pressione;
2. Per immersione: il pezzo viene posto all'interno della vasca, appoggiato sulle griglie e quindi si chiude il coperchio superiore e si inonda la vasca di fluido. Quest'ultimo potrà essere mantenuto in circolazione mediante la pompa ad immersione presente all'interno della vasca.

La vasca di lavaggio deve essere utilizzata in ambienti sufficientemente illuminati (almeno 200 lux).

Non utilizzare l'apparecchiatura in ambienti che presentano rischio di esplosione!



Parti in pressione

Prima di utilizzare la Vasca di lavaggio, verificate lo stato dell'ugello di uscita della pompa.

4.1 Descrizione delle parti principali



Figura 1 - Parti principali

1	Coperchio della vasca	5	Interruttore accensione pompa
2	Fermo di bloccaggio coperchio	6	Pompa
3	Ugello della pompa	7	Vasca di lavaggio
4	Griglia porta-pezzi	8	Piano di asciugatura



4.2 Targhetta di identificazione

Sulla vasca di lavaggio è presente la targhetta di identificazione con il marchio CE ed i seguenti dati:

- Ragione sociale ed indirizzo del costruttore;
- Codice articolo;
- Numero di lotto;
- Anno di costruzione;
- Alimentazione elettrica;
- Massa a vuoto.
- Portata pompa

Fabbricante	FERVI S.p.A. Via del Commercio 81. 41058 Vignola (MO) - Italy - P.IVA: 00782180368	Anno	2022
Tipo	VASCA DI LAVAGGIO	Lotto n°	21022201
Modello	0038	Alimentazione	2,6 KW 230 V 50Hz
		Portata pompa	10-12 l/min
		Massa	25 kg






Figura 2 – Targhetta CE

4.3 Pittogramma di avvertimento / attenzione

<p>ATTENZIONE! NON UTILIZZARE LIQUIDI INFIAMMABILI; I VAPORI DEI SOLVENTI POSSONO ESSERE TOSSICI; NON UTILIZZARE SOLVENTI VOLATILI COME BENZINA, GASOLIO O CHEROSENE E SOLVENTI TIPO BUTANONE (METHYL ETHYL KETONE O MEK), PERCHLOROETHYLENE, TRICHLOROETHYLENE; UTILIZZARE SOLO IN AREE BEN VENTILATE.</p> <p>PRECAUZIONI UTILIZZARE L'APPARECCHIATURA CON PRUDENZA; EVITARE IL CONTATTO DEL SOLVENTE CON OCCHI E/O PELLE; CONTROLLARE LO STATO DEI TUBI E DELLE GUARNIZIONI.</p>	<p>WARNING! DO NOT USE FLAMMABLE LIQUIDS; SOLVENT VAPORS CAN BE TOXIC ; DO NOT USE VOLATILE SOLVENTS SUCH AS PETROL, DIESEL OR KEROSENE AND SOLVENTS SUCH AS BUTANONE (METHYL ETHYL KETONE OR MEK), PERCHLOROESTHYLENE, TRICHLORETHYLENE; USE ONLY IN WELL VENTILED AREAS .</p> <p>PRECAUTIONS USE THE EQUIPMENT WITH CAUTION ; AVOID CONTACT OF THE SOLVENT WITH EYES AND/OR SKIN ; CHECK THE CONDITION OF THE PIPES AND GASKETS.</p>
	

Figura 3 – Targhetta di avvertimento.

5 SICUREZZE DELL'APPARECCHIATURA

5.1 Pompa ad immersione

L'apparecchiatura dispone di una pompa ad immersione con grado di protezione IP X8 questo significa che può essere lasciata immersa in acqua, senza pericolo.



Liquidi di lavaggio

La pompa è garantita contro le infiltrazioni di acqua.

Qualora si utilizzino liquidi diversi occorre accertarsi che questi non danneggino il cavo elettrico, le guarnizioni e l'involucro in plastica della pompa.

È vietato utilizzare solventi tipo Butanone (**methyl ethyl ketone** o **MEK**), Perchloroethylene, Trichloroethylene, perché danneggiano l'isolamento plastico della pompa.

5.2 Utilizzo dei DPI



Utilizzo dei DPI

In ogni caso, utilizzare SEMPRE adeguati dispositivi di protezione individuale (DPI) quali:

- guanti di protezione;
- occhiali o schermi sul viso;
- tute o grembiule;
- scarpe antinfortunistiche.



Figura 4 – Dispositivi di protezione individuale.



6 MESSA IN SERVIZIO DELLA VASCA

6.1 Assemblaggio

Per i riferimenti all'interno delle figure vedere il paragrafo 9.1 del presente manuale. Procedete nel seguente modo per il montaggio dell'apparecchiatura:

1. Montate le colonnine (21) ed il piano (20) utilizzando i bulloni forniti in dotazione (22), (23) e (24).

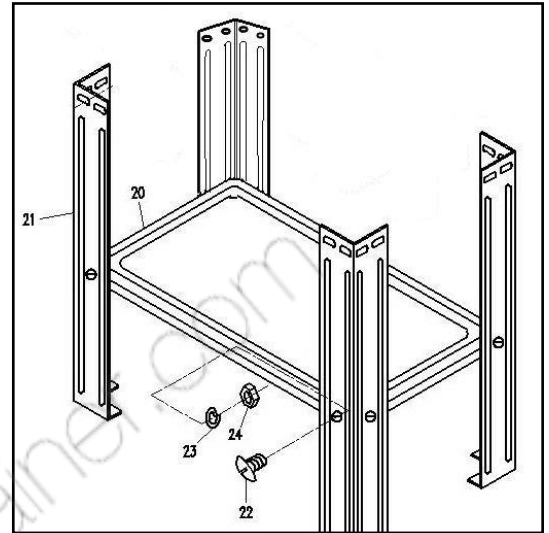


Figura 5 – Montaggio delle colonnine.

2. Appoggiate la vasca (1) ai sostegni (21) e unite le staffe presenti sotto alla vasca mediante i bulloni forniti in dotazione (22), (23) e (24).

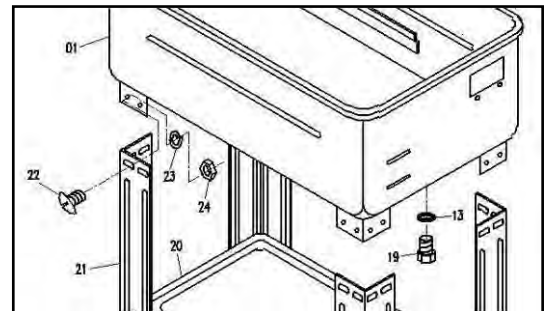


Figura 6 – Montaggio della vasca.

3. Verificate che la guarnizione (13) ed il tappo di scarico (19), posti nella parte inferiore destra, siano correttamente posizionati e serrati prima di introdurre l'acqua all'interno della vasca.



Figura 7 – Dettaglio tappo di scarico.

- Appoggiate il box contenente la pompa ed il filtro all'interno della vasca facendo uscire il cavo di alimentazione ed il pulsante dall'apposita feritoia posta sulla destra della vasca stessa.



Figura 8 – Montaggio della pompa.

- Serrate tutti i bulloni.
- Appoggiate la griglia di lavaggio all'interno della vasca.



Avviamento della pompa

Prima di azionare la pompa ad immersione verificate che il livello dell'acqua nella vasca sia sopra al livello di pescaggio della pompa.

6.2 Collegamento elettrico

Per poter utilizzare la Vasca di Lavaggio è necessario collegare l'apparecchiatura all'alimentazione elettrica 230 V / 50 Hz, munito di conduttore di protezione e impianto di messa a terra.

- Collegare la spina alla presa di corrente.
- Premere il pulsante di accensione della pompa.

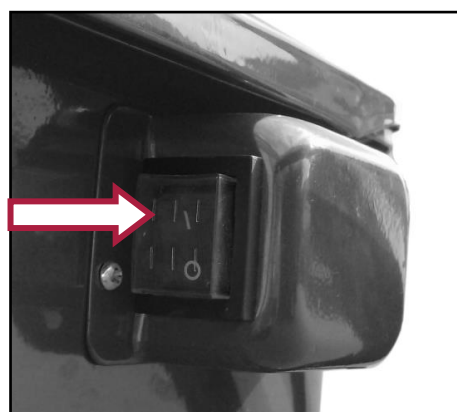
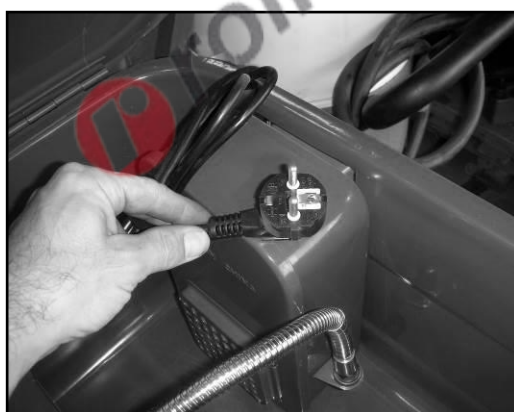


Figura 9 – Avviamento della pompa.



Avviamento della pompa

Avviate la pompa solo dopo aver verificate che il livello dell'acqua nella vasca sia superiore al livello di pescaggio della pompa.



7 FUNZIONAMENTO

7.1 Avvertenze d'uso

Prima di iniziare a lavorare eseguire un controllo della Vasca, ed in particolare:

- verificare che il cavo di alimentazione sia integro e ben collegato;
- verificare che il tappo di scarico della vasca sia in posizione e ben serrato;
- **verificare che il livello dell'acqua sia superiore al livello di pescaggio della pompa.**

Prima di iniziare ad operare con la vasca di lavaggio verificate che sia appoggiata su una superficie piana e livellata e di resistenza adeguata sostenerne il peso: circa 100 kg compreso il liquido di lavaggio

7.2 Lavaggio



Uso della vasca

Quando utilizzate la vasca di lavaggio indossate sempre guanti di protezione impermeabili.

1. Posizionate il pezzo da lavare sulla griglia, all'interno della vasca;
2. Dirigete il getto d'acqua sul pezzo e strofinatelo con una spazzola;



Figura 10 – Vasca aperta.

3. Dopo aver terminato il lavaggio appoggiare il pezzo sul piano intermedio, verificate che la bacinella di raccolta sia in posizione per evitare di disperdere il **liquido nell'ambiente** circostante.

7.3 Come svuotare la vasca

1. Spegnerne la pompa e scollegare il cavo di alimentazione dalla presa di corrente.



Figura 11 – dettaglio pulsante.

2. Posizionare una bacinella di capienza adeguata sotto al tappo di scarico della vasca posizionato sulla destra, appoggiandola al piano intermedio:



Figura 12 – Dettaglio tappo di scarico.

3. Svitare il tappo, facendo attenzione a non perdere la guarnizione.



8 MANUTENZIONE

8.1 Manutenzione ordinaria



Manutenzione

Ogni volta che eseguite la manutenzione o la sostituzione di parti staccate il cavo dell'alimentazione elettrica.

Per assicurare l'utilizzo in sicurezza della Vasca di lavaggio è necessario eseguire periodicamente le seguenti operazioni di controllo e manutenzione ordinaria.

a) Pulite le griglie ed il filtro all'interno della vasca;

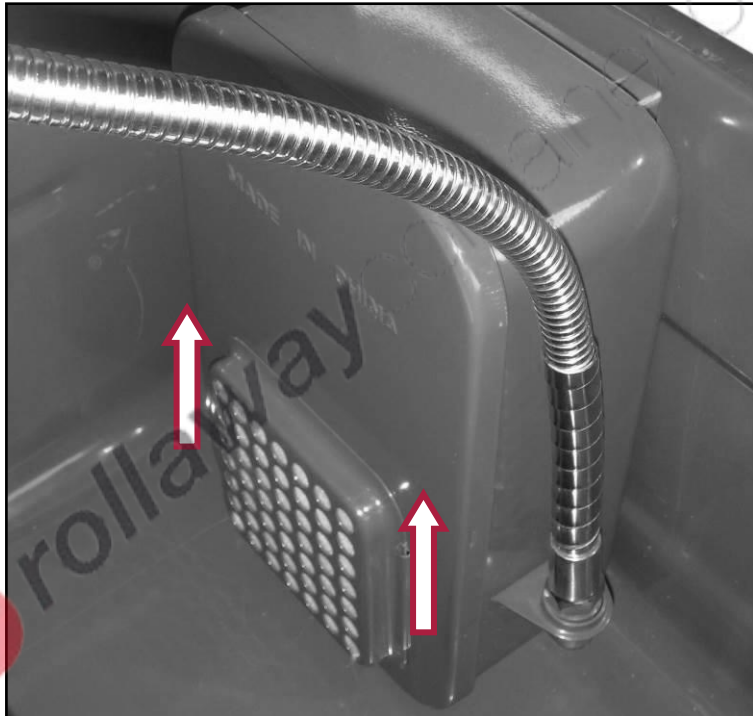


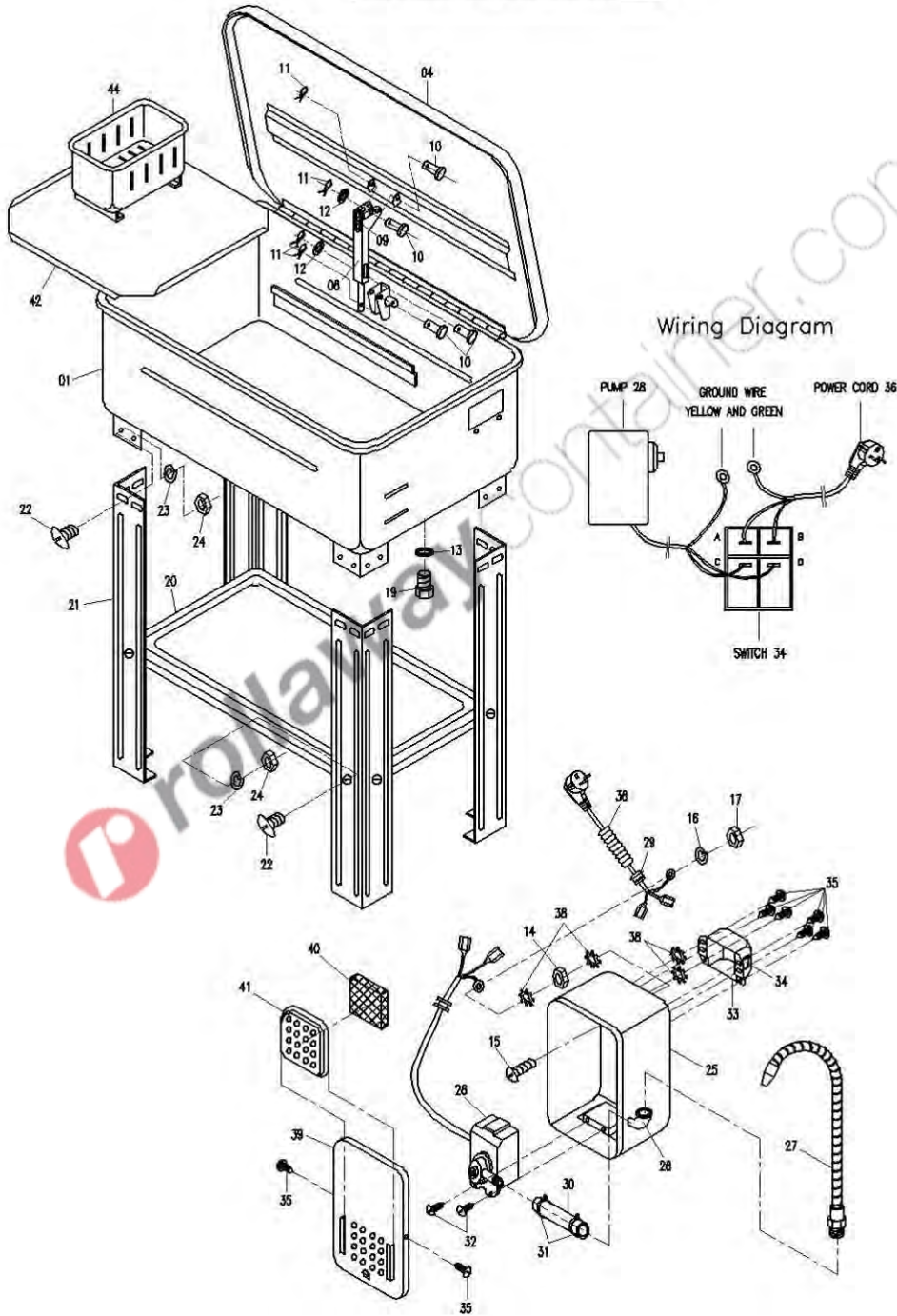
Figura 13 – Dettaglio griglia e filtro della pompa

b) Controllate l'integrità dell'asta di sostegno del coperchio;

c) Controllate che le viti di fissaggio della vasca siano ben serrate.

9 ESPLOSO

EXPLODED VIEW DIAGRAM



Tutti i diritti di riproduzione e divulgazione del presente Manuale Tecnico e della documentazione citata e/o allegata, sono riservati. E' fatto espresso divieto di riprodurre, pubblicare o distribuire informazioni tratte dal presente Manuale. Copyright by FERVI



Rif.	Descrizione	Rif.	Descrizione
0038/01	Vasca di lavaggio	0038/28	Pompa
0038/04	Coperchio	0038/29	Manicotto del cavo elettrico
0038/06	Leva di sicurezza	0038/30	Tubo della pompa
0038/09	Piastra di sicurezza	0038/31	Morsetto ferma tubo
0038/10	Perno	0038/32	Vite
0038/11	Perno elastico	0038/33	Scatola dell'interruttore
0038/12	Rondella	0038/34	Interruttore
0038/13	O-ring	0038/35	Vite
0038/16	Rondella elastica	0038/36	Cavo elettrico
0038/17	Dado	0038/37	Bullone
0038/18	Rondella	0038/38	Rosetta
0038/19	Tappo di scarico	0038/39	Coperchio del box pompa
0038/20	Piano intermedio	0038/40	Filtro
0038/21	Colonnina	0038/41	Coperchio del filtro
0038/22	Bullone	0038/42	Griglia
0038/23	Rondella elastica	0038/44	Cestello
0038/24	Dado	0038/45	Vite
0038/25	Box della pompa	0038/46	Tubo di gomma
0038/26	Gomito	0038/47	Spazzola
0038/27	Tubo flessibile metallico		

10 RICAMBI CODIFICATI

Nella seguente tabella trovate i codici dei ricambi disponibili a magazzino

Codice Ricambio	Descrizione	Particolare Esploso
0038/28	Pompa	0038/28
0038/40	Filtro	0038/40
0038/RP	Raccordo pompa	
0038/30	Tubo della pompa	0038/26 + 0038/30 + 0038/31
0038/44	Cestello	0038/44
0486/05	Asta telescopica	0038/08 + 0038/09 + 0038/10 + 0038/11 + 0038/12
0486/TP	Tubo in plastica	
0486/22	Interruttore	0038/33 + 0038/34
0632/01	Pennello	
0486/24	Tubo metallico	0038/27

11 RICERCA DEI GUASTI

PROBLEMA	PROBABILE CAUSA	SOLUZIONE
Non esce liquido dal tubo.	A) Poco liquido nella vasca B) Filtro della pompa intasato C) Ugello intasato	A) Aggiungere altra acqua B) Pulire il filtro della pompa. C) Pulire il tubo flessibile ed il filtro della pompa
Il liquido non scende dalla vasca	A) Foro di scarico intasato	A) Rimuovere i sedimenti dal filtro di scarico
La pompa non si avvia.	A) Interruttore in posizione 0 oppure il cavo non è collegato B) La pompa è bruciata C) Non c'è isolamento elettrico il differenziale è intervenuto	A) Verificare la connessione del cavo e/o accendere la pompa B) Contattate il Servizio Assistenza C) Fate controllare l'apparecchiatura dal Servizio Assistenza

12 SMALTIMENTO MATERIALI

Qualora l'apparecchiatura debba essere rottamata, si deve procedere allo smaltimento delle sue parti in modo differenziato.



Abbiatene rispetto dell'ambiente!

Rivolgersi ad un centro specializzato per la raccolta di materiali metallici.

Suddividere i materiali in funzione della loro natura, incaricando imprese specializzate abilitate allo smaltimento, in osservanza di quanto prescritto dalla legge.



Non gettate il liquido detergente nello scarico e non disperdetelo nell'ambiente !