

MANUALE USO E MANUTENZIONE



**Seghetto a lama vibrante
a velocità variabile
Art. 0144**



ISTRUZIONI ORIGINALI

PREMESSA



Leggere il presente manuale prima di qualsiasi operazione

ISTRUZIONI ORIGINALI

Prima di iniziare qualsiasi azione operativa è obbligatorio leggere il presente manuale di istruzioni. La garanzia del buon funzionamento e la piena rispondenza prestazionale della macchina è strettamente dipendente dall'applicazione di tutte le istruzioni contenute in questo manuale.



Qualifica degli operatori

I lavoratori incaricati dell'uso della presente macchina devono disporre di ogni necessaria informazione e istruzione e devono ricevere una formazione e un addestramento adeguati, in rapporto alla sicurezza relativamente:

- a) Alle condizioni di impiego della attrezzature;
- b) Alle situazioni anormali prevedibili;

ai sensi dell'art. 73 del D.Lgs. 81/08 e s.m.i.

Si garantisce la conformità della Macchina alle specifiche ed istruzioni tecniche descritte nel Manuale alla data d'emissione dello stesso, riportata in questa pagina; d'altra parte, la macchina potrà in futuro subire modifiche tecniche anche rilevanti, senza che il Manuale sia aggiornato.

Consultate perciò FERVI per essere informati sulle varianti eventualmente messe in atto.



INDICE

1	INTRODUZIONE	5
1.1	Premessa	6
2	AVVERTENZE DI SICUREZZA	7
2.1	Norme generali di sicurezza per macchine utensili	7
2.2	Norme particolari di sicurezza per segchetti.....	9
2.3	Norme di sicurezza per macchine utensili elettriche	10
2.4	Assistenza tecnica.....	10
2.5	Altre disposizioni	10
3	SPECIFICHE TECNICHE	11
4	DESCRIZIONE MACCHINA	12
4.1	Parti principali della macchina	13
4.2	Targhetta di identificazione	14
5	DESCRIZIONE DEI COMANDI	15
5.1	Selettore di regolazione della velocità di oscillazione della lama	15
6	SICUREZZE DELLA MACCHINA.....	16
6.1	Sicurezze elettriche.....	16
6.2	Dispositivi di sicurezza contro i rischi "meccanici".....	16
6.2.1	Riparo di protezione della lama.....	16
6.3	Utilizzo dei dispositivi di protezione individuale (DPI).....	17
7	USI IMPROPRI E CONTROINDICAZIONI	18
8	TRASPORTO E SOLLEVAMENTO	18
9	INSTALLAZIONE E MESSA IN SERVIZIO	19
9.1	Istruzioni per rimuovere l'imballaggio	19
9.2	Posizionamento e fissaggio.....	19
9.3	Montaggio tubazione aria snodabile.....	20
9.4	Montaggio dispositivo guida pezzo.....	20
9.5	Montaggio del riparo	21
9.6	Connessione della spina di alimentazione e avviamento di prova	22
9.7	Tubo scarico segatura	22
10	FUNZIONAMENTO.....	23
10.1	Avvertenze d'uso	23
10.2	Postazione di lavoro.....	23
10.3	Regolazione della macchina	24
10.3.1	Regolazione dell'inclinazione della tavola da lavoro.....	24

10.3.2	Regolazione della tensione della lama	25
10.4	Avvio e arresto	25
10.5	Variazione della velocità	26
11	MANUTENZIONE	27
11.1	Manutenzione ordinaria	27
11.1.1	Al termine di ogni lavorazione	27
11.1.2	Periodicamente	27
11.2	Sostituzione della lama	28
11.3	Istruzioni per il montaggio della lama	29
11.3.1	Montaggio di lame con perni	29
12	DEPOSITO A MAGAZZINO	31
13	SMALTIMENTO COMPONENTI E MATERIALI	31
14	RICERCA DEI GUASTI	32
15	PARTI DI RICAMBIO	32
15.1	Esploso	33
16	SCHEMA ELETTRICO	36





1 INTRODUZIONE

Il presente manuale viene considerato come parte integrante della macchina, alla quale deve essere allegato al momento dell'acquisto.

Il costruttore si riserva la proprietà materiale ed intellettuale della presente pubblicazione e ne vieta la divulgazione e la duplicazione, anche parziale, senza preventivo assenso scritto.

Scopo di questo manuale è quello di fornire le nozioni indispensabili per l'uso e la manutenzione della macchina **Seghetto a lama vibrante a velocità variabile Art. 0144** e creare un senso di responsabilità ed una conoscenza delle possibilità e dei limiti del mezzo affidato all'operatore.

Come una macchina operatrice è affidata ad esperti ed abili operatori, così la seguente macchina deve essere perfettamente conosciuta dall'operatore se si vuole che venga usata efficacemente e senza pericolo.

Gli operatori devono essere adeguatamente istruiti e preparati, perciò assicuratevi che questo manuale venga letto e consultato dal personale incaricato della messa in servizio, dell'uso e della manutenzione del **Seghetto a lama vibrante a velocità variabile Art. 0144**. Ciò al fine di rendere più sicure ed efficaci possibili tutte le operazioni eseguite da chi svolge tali compiti.

È tassativo pertanto attenersi strettamente a quanto prescritto nel presente manuale, condizione necessaria per un funzionamento sicuro e soddisfacente delle macchine.

Il personale autorizzato, prima di iniziare le operazioni di installazione e di utilizzo del **Seghetto a lama vibrante a velocità variabile Art. 0144**, dovrà quindi:

- Leggere attentamente la presente documentazione tecnica.
- Conoscere quali protezioni e dispositivi di sicurezza sono disponibili sulle macchine, la loro localizzazione ed il loro funzionamento.

È responsabilità del compratore accertarsi che gli utilizzatori siano sufficientemente addestrati, cioè che siano a conoscenza di tutte le informazioni e le prescrizioni riportate nella presente documentazione e che siano a conoscenza dei rischi potenziali che esistono mentre operano con il **Seghetto a lama vibrante a velocità variabile Art. 0144**.

Il costruttore declina ogni responsabilità per eventuali danni a persone e/o cose, causati dalla non osservanza di quanto riportato nel presente manuale.

Il **Seghetto a lama vibrante a velocità variabile Art. 0144** è stata progettata e costruita con protezioni meccaniche e dispositivi di sicurezza atti a proteggere l'operatore / utilizzatore da possibili danni fisici. È tassativamente vietato modificare o rimuovere i ripari, i dispositivi di sicurezza e le etichette di attenzione. Se dovete momentaneamente farlo (ad esempio per esigenze di pulizia o riparazione), fate in modo che nessuno possa adoperare la macchina.

Modifiche alle macchine eseguite dall'utilizzatore, devono considerarsi a totale responsabilità dello stesso, perciò il costruttore declina ogni responsabilità per eventuali danni causati a persone e/o cose derivanti da interventi di manutenzione eseguiti da personale non professionalmente qualificato ed in modo difforme dalle procedure operative di seguito riportate.

FORMA GRAFICA DEGLI AVVERTIMENTI DI SICUREZZA, OPERATIVI, SEGNALAZIONI DI RISCHIO

I seguenti riquadri hanno la funzione di attirare l'attenzione del lettore / utilizzatore ai fini di un uso **corretto** e **sicuro** della macchina:

**Prestare attenzione**

Evidenzia norme comportamentali da tenere onde evitare danni alla macchina e/o l'insorgere di situazioni pericolose.

**Rischi residui**

Evidenzia la presenza di pericoli che causano rischi residui a cui l'operatore deve porre attenzione ai fini di evitare infortuni o danni materiali.

1.1 Premessa

Per un impiego sicuro e semplice del **Seghetto a lama vibrante a velocità variabile Art. 0144**, si deve effettuare una attenta lettura di questo manuale al fine di acquisire la sua necessaria conoscenza. In altre parole, la durata e le prestazioni dipendono strettamente da come viene impiegata.

Anche se si è già pratici del **Seghetto a lama vibrante a velocità variabile Art. 0144**, è necessario seguire le istruzioni qui riportate, oltre alle precauzioni di carattere generale da osservare lavorando.

- Acquisire piena conoscenza della macchina.
Leggere attentamente questo manuale per conoscerne: il funzionamento, i dispositivi di sicurezza e tutte le precauzioni necessarie. Tutto ciò per consentire un impiego sicuro.
- Indossare abiti adatti per il lavoro.
L'operatore dovrà indossare abiti adatti per evitare il verificarsi di sgradevoli imprevisti.
- Mantenere con cura la macchina.

**Utilizzo della macchina**

La macchina dovrà essere utilizzata **solo da personale abilitato ed istruito all'uso da personale autorizzato**.



2 AVVERTENZE DI SICUREZZA

2.1 Norme generali di sicurezza per macchine utensili



Rischi connessi all'uso della macchina

NON sottovalutare i rischi connessi all'uso della macchina e concentrarsi sul lavoro che si sta svolgendo.



Rischi connessi all'uso della macchina

Nonostante l'applicazione di tutti i dispositivi di sicurezza per un uso sicuro della macchina, si deve prendere nota di tutte le prescrizioni relative alla prevenzione degli infortuni riportate nei vari punti di questo manuale.



Rischi connessi all'uso della macchina

Ogni persona che viene incaricata dell'uso e della manutenzione deve aver prima letto il libretto di istruzioni ed in particolare il capitolo sulle indicazioni riguardanti la sicurezza.

Si raccomanda al responsabile aziendale della sicurezza sul lavoro di farsi dare conferma scritta di quanto sopra.



Rischi connessi all'uso della macchina

- Durante tutte le fasi di lavoro con la macchina si raccomanda la massima cautela in modo da evitare danni a persone, a cose o alla macchina stessa.
- Utilizzate la macchina solo per gli usi previsti.
- Non manomettete i dispositivi di sicurezza previsti dal fabbricante.



Rischi connessi all'uso della macchina

Prima di iniziare qualsiasi tipo di lavoro sulla macchina l'operatore dovrà indossare i previsti dispositivi di protezione individuale (DPI), quali guanti di protezione ed occhiali protettivi.

1. Controllate sempre l'efficienza e l'integrità della macchina.
2. Prima di collegare la macchina alla rete elettrica assicurarsi che l'interruttore sia in posizione di riposo.
3. Non avviate la macchina in luoghi chiusi e poco ventilati ed in presenza di atmosfere infiammabili e/o esplosive. Non usate la macchina in luoghi umidi e/o bagnati e non esponetela alla pioggia o umidità.
4. Evitate avviamenti accidentali.
5. Prima di avviare la macchina abituatevi a controllare che non vi siano rimaste inserite delle chiavi di regolazione e di servizio.
6. Mantenete il posto di lavoro in ordine e libero da intralci; il disordine causa incidenti.

7. Fate in modo che il vostro ambiente di lavoro sia interdetto ai bambini, agli estranei ed agli animali.
8. Non chiedete alla macchina prestazioni superiori a quelle per cui è stata progettata. Utilizzate la macchina soltanto secondo le modalità e gli usi previsti descritti in questo manuale di istruzioni.
9. Lavorate senza sbilanciarvi.
10. Lavorate soltanto con illuminazione buona.
11. Indossate sempre, durante il lavoro, occhiali e guanti protettivi adeguati. Nel caso si produca polvere, utilizzate le apposite maschere.
12. Indossate indumenti appropriati. Vestiti larghi e penzolanti, gioielli, capelli lunghi ecc., possono agganciarsi ai particolari in movimento, causando incidenti irreparabili.
13. Sostituite le parti usurate e/o danneggiate, controllate che i ripari e le protezioni funzionino nel modo corretto prima di operare. Eventualmente, se necessario, fatela controllare dal personale del servizio assistenza. Utilizzate solo ricambi originali.
14. **Sezionare la tensione di rete di alimentazione della macchina quando:**
 - Non usate la macchina.
 - La lasciate incustodita.
 - Eseguite operazioni di manutenzione o di registrazione, perché non funziona correttamente.
 - Il cavo di alimentazione è danneggiato.
 - **Sostituite l'utensile.**
 - Eseguite lo spostamento e/o il trasporto.
 - Eseguite la pulizia.
15. Non utilizzate la macchina in ambienti con rischio di incendio e/o esplosione.
16. Si raccomanda che chi utilizza questa pubblicazione, per la manutenzione e la riparazione, abbia una conoscenza base dei principi della meccanica e dei procedimenti inerenti alla tecnica della riparazione.
17. **Il responsabile aziendale della sicurezza si accerti che il personale incaricato dell'uso della macchina abbia letto e ben compreso il presente manuale in tutte le sue parti.**
18. **Rimane a carico del responsabile aziendale della sicurezza la verifica dello stato di rischio dell'azienda secondo il D.Lgs. 81/08 e s.m.i.**



2.2 Norme particolari di sicurezza per seghetti

1. La lama non deve presentare rotture o piegature e deve essere ben affilata.
2. Per consentire un utilizzo sicuro della macchina in ambiente chiuso, collegare il seghetto a lama vibrante ad un aspiratore della segatura con le seguenti caratteristiche:
 - Velocità di estrazione dell'aria alla connessione di almeno 20 m/s.
 - Depressione di almeno 1.600 Pa (16 millibar).
3. Non lasciate mai la macchina incustodita.
4. **L'operatore è responsabile per le persone che occupano l'area circostante alla macchina.** Verificate che non vi siano estranei.
5. Prima di eseguire il taglio, verificare che non vi siano parti in metallo sul pezzo quali chiodi, viti, ecc.
6. Utilizzate un apposito attrezzo per spingere il pezzo da lavorare, se questo è di larghezza ridotta.
7. Accertarsi che non restino residui incastrati tra i denti della lama. Non usare mai le mani per rimuovere trucioli o altri corpi incastrati nella lama o nei pressi della lama.

Alcuni rischi sono specifici dell'utilizzo previsto per il **Seghetto a lama vibrante a velocità variabile Art. 0144**, anche se operate correttamente e seguite tutte le regole fondamentali di sicurezza riportate in questo manuale.

I rischi potenziali possono essere:

- Pericolo di taglio per dita e mani a seguito di uso improprio della lama o del pezzo da lavorare.
- Infortunio causato dal rifiuto del pezzo in lavorazione (spinto fuori) da parte della lama in movimento.
- Rottura e proiezione della lama in movimento.
- Rischi di elettrocuzione (scossa elettrica) a causa di cavi o connessioni non idonei o danneggiati.
- **Pericolo dovuto all'emissione di polveri e segatura dannose, soprattutto quando non si utilizza l'aspiratore.**

Ulteriori rischi possono essere presenti anche se si prendono tutte le dovute precauzioni. Tali rischi possono essere ridotti solo seguendo scrupolosamente quanto riportato in questo manuale, in particolare seguendo le istruzioni di sicurezza, gli usi e le modalità operative previste ed indossando idonei DPI.

2.3 Norme di sicurezza per macchine utensili elettriche



Rischi connessi all'uso della macchina

1. **Non modificate, in nessun modo, l'impianto elettrico della macchina.** Qualsiasi tentativo a tale riguardo, può compromettere il funzionamento dei dispositivi elettrici provocando, in tal modo, malfunzionamenti od incidenti.
2. **Lavori nell'impianto** elettrico della macchina devono, pertanto, essere eseguiti solo ed esclusivamente da personale specializzato ed autorizzato.
3. Se sentite dei rumori insoliti, o avvertite qualcosa di strano, fermate immediatamente la macchina. Effettuate successivamente un **controllo ed, eventualmente, l'opportuna riparazione.**

1. La tensione di alimentazione deve corrispondere a quella dichiarata sulla targhetta e nelle specifiche tecniche (230 V / 50 Hz).
2. **È necessario l'uso di un dispositivo per l'interruzione automatica dell'alimentazione sulla linea elettrica, coordinato con l'impianto elettrico della macchina.** Per informazioni dettagliate in merito contattate il Vs. elettricista di fiducia.
3. La presa di alimentazione deve essere del tipo bipolare con messa a terra (10 / 16 A, 250 V), eventuali cavi di prolunga devono avere le sezioni uguali o superiori a quelle del cavo di alimentazione della macchina.
4. Fate in modo che il cavo di alimentazione non vada a contatto con oggetti caldi, superfici umide, oliate e/o con bordi taglienti.
5. Il cavo di alimentazione deve essere controllato periodicamente e prima di ogni uso per verificare la presenza di eventuali segni di danneggiamento o di usura. Se non risultasse in buone condizioni, sostituite il cavo stesso.
6. Non utilizzate il cavo di alimentazione per sollevare la macchina o per staccare la spina dalla presa.

2.4 Assistenza tecnica

Per qualunque inconveniente o richiesta di chiarimento contattate senza esitazioni il Servizio Assistenza del vostro rivenditore, che dispone di personale competente e specializzato, attrezzature specifiche e ricambi originali.

2.5 Altre disposizioni

DIVIETO DI MANOMISSIONE DI DISPOSITIVI DI SICUREZZA

La prima cosa da fare quando si inizia a lavorare, è controllare la presenza ed integrità delle protezioni e il funzionamento delle sicurezze.

Se riscontrate qualche difetto non utilizzare la macchina!

È tassativamente vietato, pertanto, modificare o rimuovere i ripari, i dispositivi di sicurezza, le etichette e le targhe di indicazione.



3 SPECIFICHE TECNICHE

	Descrizione	Valore
Caratteristiche	Dimensione (mm)	300 x 680 x 350
	Inclinazione tavola disco (gradi)	0 ÷ 45
	Massa netta (kg)	20
	Tensione nominale (V)	230
	Potenza (W)	120
	Frequenza (Hz)	50
	Giri motore (rpm)	550-1650
	Materiale	Ghisa - Alluminio
	Pressione acustica (dB(A)) secondo UNI EN ISO 3744:2010	61,5 ± 3,6
	Livello di pressione acustica (dB(A)) al posto operatore secondo UNI EN ISO 11202:2010	74,5 ± 3,6
Lama	Lunghezza lama in dotazione (mm)	127
	Corsa (mm)	20
	Capacità di taglio p x h (mm)	457 x 50

4 DESCRIZIONE MACCHINA

Il **Seghetto a lama vibrante a velocità variabile Art. 0144** è utilizzabile esclusivamente per eseguire tagli rettilinei o curvi, con raggio di curvatura molto ampio, di pezzi di legno od assi di materiale composito assimilabile al legno, quale truciolato, multistrato, ecc. di sezione quadrata o rettangolare.

La dimensione caratteristica della lama (lunghezza) che è possibile montare sul seghetto è di 127 mm.

Inoltre, con questa macchina si possono eseguire anche dei tagli obliqui, dopo aver opportunamente regolato l'inclinazione della tavola di lavoro nel modo previsto.

Per utilizzare correttamente il seghetto è necessario seguire quanto previsto dal fabbricante, relativamente alle condizioni operative, di manutenzione e riparazione, così come le modalità e la periodicità di esecuzione delle ispezioni periodiche riportate nel manuale.

Altri tipi di impiego, oppure l'ampliamento dell'impiego oltre quello previsto, non corrispondono alla destinazione attribuita dal costruttore, e pertanto lo stesso non può assumersi alcuna responsabilità per danni eventualmente risultanti.



Usò previsto e materiali

- La macchina è stata progettata e realizzata per l'impiego specificato; un impiego diverso ed il non rispetto dei parametri tecnici fissati dal Costruttore, possono costituire una condizione di pericolo per gli operatori.
- NON tagliare materiali di tipo e forma differenti da quelli previsti dal costruttore.

Il **Seghetto a lama vibrante a velocità variabile Art. 0144** è costituito:

- Dal basamento e dal corpo macchina in cui è alloggiato il motore elettrico.
- Dal braccio di sostegno della lama da taglio con relative protezioni.
- Dalla tavola di lavoro e dal dispositivo guida-pezzo.
- Dai pulsanti di comando e dalle leve / pomelli di regolazione.

Per una visione in dettaglio delle varie parti della macchina, fare riferimento al paragrafo 4.1 del presente manuale.

Il seghetto deve essere installato ed utilizzato su superfici d'appoggio piane, con caratteristiche di resistenza adeguate.

Esso può operare esclusivamente in ambienti di lavoro chiusi (falegnamerie, reparti di produzione, capannoni, ecc.); ove non sussistano pericoli di incendio o di esplosione.

La temperatura d'uso è entro il campo $-5 / +50^{\circ}\text{C}$.

L'ambiente deve, inoltre, essere sufficientemente illuminato, tale da garantire l'operatività in massima sicurezza (raccomandati almeno 50 lux).



4.1 Parti principali della macchina



Figura 1 – Vista generale della macchina.

1	Manopola di tensione lama	7	Illuminazione taglio
2	Manopola regolazione del riparo	8	Lama
3	Tubazione flessibile uscita aria	9	Cavo con presa di corrente
4	Tavola di lavoro	10	Tubo uscita polvere di scarto
5	Manopola di regolazione della inclinazione della tavola	11	Interruttori "ON - OFF"
6	Riparo protezione lama	12	Manopola di regolazione della velocità della lama

4.2 Targhetta di identificazione

Sul **Seghetto a lama vibrante a velocità variabile Art. 0144** è presente la targhetta di identificazione sotto riportata (Figura 2)

Fabbricante	 Via del Commercio 81, 41058 Vignola (MO) - ITALY		 Made in PRC
Articolo	0144	Anno	2015
Lotto n°		Tensione	230 V
Frequenza	50 Hz	Potenza	70-120 W
Lama	127 mm	Massa	20 kg
Capacità di taglio	457 x 50	Inclinazione	0-45°
Giri motore	550-1650 rpm		

Figura 2 – Targhetta di identificazione

Oltre alla targhetta di identificazione, sulla macchina, sono presenti vari pittogrammi di avvertenza e le principali precauzioni da osservare durante l'utilizzo del seghetto.



Figura 3 – Pittogrammi presenti sulla macchina.



5 DESCRIZIONE DEI COMANDI

Sotto la tavola di lavoro, in prossimità del motore elettrico, sono posizionati i pulsanti di comando del seghetto.

Per la precisione, sono presenti i seguenti pulsanti (Figura 4):

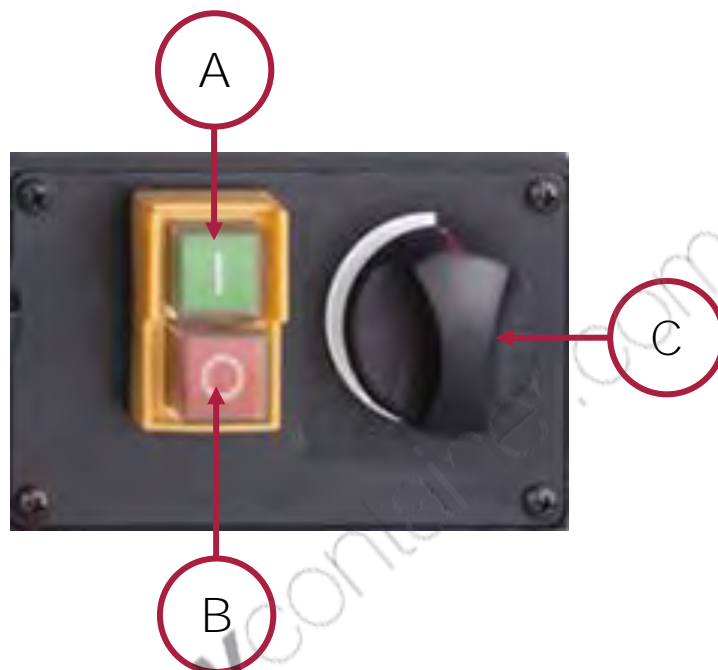


Figura 4 - Dettaglio dei pulsanti di comando.

A	Pulsante di avviamento
B	Pulsante di arresto
C	Potenzimetro regolazione velocità lama



Emergenza

In caso di emergenza, premere immediatamente il pulsante di arresto rosso "O", sporgente rispetto a quello di avvio.

5.1 Selettore di regolazione della velocità di oscillazione della lama

Nel **Seghetto a lama vibrante a velocità variabile Art. 0144**, a fianco dei pulsanti di comando, è presente anche un selettore rotativo (rif. C in Figura 4) per la regolazione della velocità di oscillazione della lama da taglio. A macchina in moto, la velocità può essere variata, ruotando il selettore.

6 SICUREZZE DELLA MACCHINA

6.1 Sicurezze elettriche

In caso di funzionamento difettoso o di guasto, il **Seghetto a lama vibrante a velocità variabile Art. 0144** è dotato di cavo elettrico e spina con **conduttore di messa a terra**, che fornisce un percorso di minima resistenza per la corrente elettrica riducendo il pericolo di folgorazione.

La spina dovrà essere inserita in una presa adatta, collegata a terra secondo le normative vigenti. Eventuali cavi di prolunga devono essere di sezione uguale o superiore a quella del cavo di alimentazione della macchina.



Scossa elettrica

Un errato collegamento del conduttore di messa a terra della macchina può generare il rischio di scosse elettriche.

6.2 Dispositivi di sicurezza contro i rischi "meccanici"

6.2.1 Riparo di protezione della lama

Il riparo di protezione della lama (Figura 5) ha il compito di impedire che parti del corpo dell'operatore, in particolare mani e/o dita, vengano a contatto diretto con la lama vibrante.

Inoltre, ha l'importante funzione di impedire che schegge o frammenti di lama che eventualmente si dovessero staccare, vengano scagliati verso il viso dell'operatore.



Figura 5 – Riparo di protezione della lama.

Prima di avviare la vibrazione della lama, il riparo deve essere assolutamente abbassato, fino a coprire perfettamente la lama.



Controllo dei Dispositivi di sicurezza

Ogni volta che si utilizza il Seghetto a lama vibrante, controllare lo stato di conservazione, l'integrità ed il fissaggio del riparo di protezione della lama.



6.3 Utilizzo dei dispositivi di protezione individuale (DPI)

I pericoli residui di infortunio derivanti dall'utilizzo della macchina possono essere notevolmente ridotti o anche completamente evitati utilizzando sempre ed in modo corretto i DPI previsti.



Utilizzo dei DPI

In ogni caso, utilizzare SEMPRE adeguati dispositivi di protezione individuale (vedere la Figura 6) quali:

- Guanti;
- Occhiali o schermi sul viso;
- Tute o grembiule;
- Scarpe antinfortunistica.



Figura 6– Dispositivi di protezione individuale (DPI).

7 USI IMPROPRI E CONTROINDICAZIONI

Le seguenti azioni descritte, che ovviamente non possono coprire l'intero arco di potenziali possibilità di "cattivo uso" della macchina, sono da considerarsi **assolutamente vietate**.



E' ASSOLUTAMENTE VIETATO!!!

- Trattenere il pezzo da tagliare con la mano, quando si è in prossimità della lama o se il pezzo è stretto.
- Usare la macchina senza il riparo della lama, o sollevato.
- Usare la macchina per usi diversi da quelli per cui è concepita, in particolare, per tagliare materiali differenti o pezzi di forma differente.
- Eccedere la capacità di taglio dichiarata dal Costruttore.
- Usare la macchina come banco di lavoro o piano di appoggio.
- Lasciare la macchina incustodita con la spina inserita.
- **Consentire l'uso della macchina a personale non addestrato.**
- Usare la macchina se non si è psicofisicamente idonei.
- Usare la macchina senza la dovuta attenzione.
- Usare la macchina senza utilizzare idonei dispositivi di protezione individuale, quali, scarpe e guanti antinfortunistici, occhiali o schermi di protezione, ecc..
- Usare la macchina in condizioni ambientali non previste (condizioni climatiche avverse, campi magnetici elevati ecc.).
- Usare la macchina in atmosfere potenzialmente esplosive.
- Usare la macchina in ambienti non sufficientemente illuminati.
- Usare la macchina con le mani umide o bagnate, oppure a piedi nudi.
- Usare **getti d'acqua sulla macchina.**
- Porre la macchina a contatto con generi alimentari.
- Manomettere apparecchiature e/o dispositivi di sicurezza.

8 TRASPORTO E SOLLEVAMENTO

Il peso del **Seghetto a lama vibrante a velocità variabile Art. 0144** è di 20 kg, per cui può essere sollevato e trasportato a mano da parte di un singolo operatore.



Trasporto della macchina

- Tutte le operazioni di trasporto vanno **SEMPRE** effettuate a macchina ferma e senza oggetti sul piano della macchina.
- Scollegare **SEMPRE** la spina di alimentazione.



9 INSTALLAZIONE E MESSA IN SERVIZIO

9.1 Istruzioni per rimuovere l'imballaggio

Il **Seghetto a lama vibrante a velocità variabile Art. 0144** è fornito parzialmente montato, ad eccezione del dispositivo guida pezzo, del tubo flessibile di uscita dell'aria e dello schermo di protezione della lama.

Prima di eliminare l'imballaggio, controllare di non gettare parti della macchina, il manuale di istruzioni o altra documentazione.

Verificare inoltre che, al momento del disimballo, la macchina sia in perfetto stato.

Il costruttore non risponde di anomalie o parti mancanti dopo cinque giorni dalla spedizione.



Imballaggio standard

Gli elementi dell'imballaggio (sacchetti di plastica, cartone ecc.) non devono essere lasciati alla portata dei bambini in quanto fonte di potenziale pericolo.

9.2 Posizionamento e fissaggio



Perdita di stabilità

Posizionare il Seghetto a lama vibrante su di una superficie piana, solida e resistente per evitare il ribaltamento o che si creino vibrazioni nell'uso.

Posizionare il **Seghetto a lama vibrante a velocità variabile Art. 0144** su un banco da lavoro solido e resistente.

Per un posizionamento più sicuro, utilizzare gli appositi fori per fissaggio, presenti nel basamento della macchina (vedere Figura 7).



Figura 7 – Fori di fissaggio.

9.3 Montaggio tubazione aria snodabile

La macchina **Seghetto a lama vibrante a velocità variabile Art. 0144** dispone di una tubazione snodabile Figura 8, dalla quale, durante il funzionamento della macchina, fuoriesce un leggero getto di aria, atto a spostare i residui di taglio e mantenere la zona di taglio sempre pulita, aiutando l'operatore ad effettuare un taglio corretto.

Per montare il tubo flessibile, è sufficiente avvitarlo all'interno della sua sede, quindi serrarlo saldamente utilizzando una chiave per dadi esagonali (non in dotazione).



Figura 8 – Tubo aria flessibile.



Montaggio tubo flessibile

Durante il montaggio del tubo flessibile, evitare di stringere eccessivamente durante il serraggio, in quanto, il dado essendo in plastica potrebbe rompersi e rendere inutilizzabile l'accessorio.

9.4 Montaggio dispositivo guida pezzo

Il seghetto dispone di una forcella metallica guida pezzo, la cui funzione principale, è quella di aiutare l'operatore a mantenere il pezzo in lavorazione nella corretta posizione e aiutare l'operatore ad eseguire un taglio perfettamente rettilineo.

Per montare il dispositivo procedere come segue:

1. Inserire l'asta di supporto della forcella all'interno dell'apposito foro, quindi bloccare l'asta, utilizzando il pomello di bloccaggio, ad un'altezza tale da consentire il montaggio della forcella.

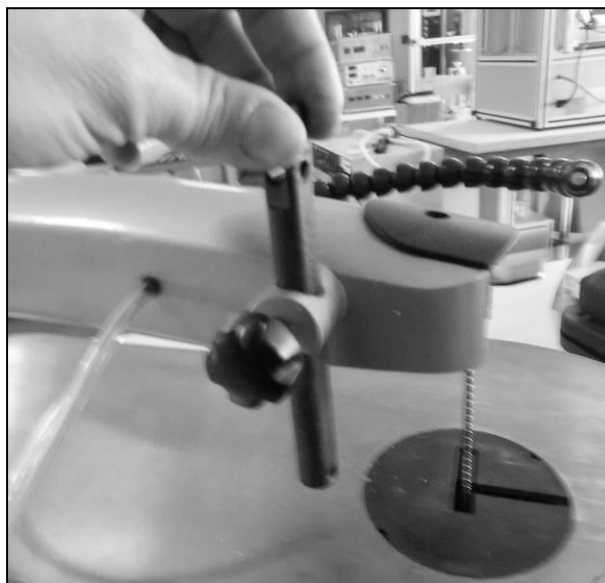


Figura 9 – Montaggio asta di sostegno forcella e riparo.

2. Applicare la forcella all'asta di sostegno, fissandola tramite l'apposita vite in dotazione, che deve essere serrata saldamente, utilizzando un cacciavite a croce.



Figura 10 – Montaggio forcella.

9.5 Montaggio del riparo

Il seghetto dispone di un riparo trasparente alla lama, la cui funzione principale, è quella non permettere che schegge e/ pezzi di materiale siano proiettati verso l'operatore.

Per montare il dispositivo procedere come segue:

1. Applicare il riparo all'asta, nella parte superiore, fissandolo con l'apposita vite in dotazione, che deve essere serrata saldamente, utilizzando un cacciavite a croce.

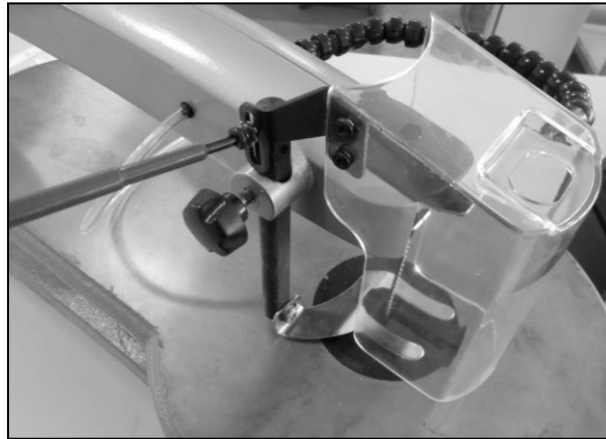


Figura 11 – Montaggio riparo.

9.6 Connessione della spina di alimentazione e avviamento di prova

1. Inserite la spina elettrica di alimentazione in una presa di corrente bipolare con messa a terra (10/16 A, 250 V).
2. Avviate la macchina, premendo il pulsante di avvio (rif. A).
3. Prima di iniziare le operazioni di taglio, controllare il **Seghetto a lama vibrante a velocità variabile Art. 0144** nel seguente modo:
 - Fatelo girare a vuoto per almeno 5 minuti.
 - Con le protezioni in posizione.
 - Senza la presenza di personale.



Urto di parti proiettate.

Durante la prova a vuoto, nessun operatore e nessuna altra persona deve trovarsi nel raggio di azione della macchina.

9.7 Tubo scarico segatura

La macchina è dotata di un tubo di uscita della segatura, permette di poterlo collegare ad un aspiratore o collegarlo ad un



Figura 12 – Tubo di uscita segatura.



10 FUNZIONAMENTO

10.1 Avvertenze d'uso



Utilizzo della macchina

- Il Seghetto a lama vibrante deve essere usato esclusivamente per eseguire tagli verticali od obliqui di pezzi di legno o assi di materiale composito assimilabile al legno, quale truciolato, multistrato, ecc. di sezione quadrata o rettangolare.
- Non tagliare pezzi di dimensioni eccedenti le dimensioni massime ammesse (capacità di taglio, vedere la Scheda Tecnica).



Pericolo di abrasione e di infortunio.

- Prima di utilizzare la macchina accertarsi che sia stabile e non presenti vibrazioni eccessive, per evitare spostamenti indesiderati o perdite di stabilità.
- **Impedite l'accesso alla macchina a persone non autorizzate, con particolare attenzione a bambini o animali.**
- Avviate ed utilizzate il seghetto a lama vibrante solamente con la protezione abbassata sulla lama.
- Indossate adeguati dispositivi di protezione individuale (DPI) quali: guanti, occhiali, tute o grembiule e scarpe antinfortunistica.

10.2 Postazione di lavoro

La postazione di lavoro prevista è ubicata di fronte alla macchina dalla parte della tavola di lavoro, come mostrato dalla freccia in Figura 13.



Figura 13 – Postazione di lavoro prevista.

10.3 Regolazione della macchina

Per utilizzare il **Seghetto a lama vibrante a velocità variabile Art. 0144** in modo corretto e funzionale al lavoro da eseguire è necessario innanzitutto compiere alcune operazioni di regolazione della macchina.

Le regolazioni interessano l'inclinazione della tavola di lavoro e la tensione della lama da taglio.



Regolazione della macchina

Prima di avviare la macchina è necessario verificare che sia regolata in modo appropriato al lavoro da eseguire.



Pericolo di infortunio.

Qualsiasi regolazione deve essere eseguita a macchina spenta.

10.3.1 Regolazione dell'inclinazione della tavola da lavoro

La tavola da lavoro può essere inclinata lateralmente per eseguire tagli obliqui (con angolo da 0 a 45°).

Per procedere alla regolazione, eseguire le seguenti operazioni:

1. Allentare il pomello di fissaggio della tavola di lavoro (rif. 5) posizionato sotto la tavola stessa.
2. **Variare manualmente l'inclinazione della tavola di lavoro, verificando la sua angolazione sulla scala graduata, fino ad ottenere l'inclinazione voluta; dopodiché bloccare la tavola serrando il pomello di fissaggio (rif. 5).**

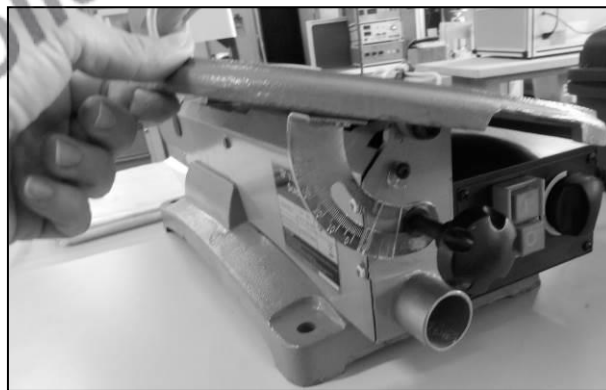


Figura 14 – Inclinazione della tavola.



Pericolo di infortunio.

La regolazione dell'inclinazione della tavola deve essere eseguita a macchina spenta.



10.3.2 Regolazione della tensione della lama

La lama deve essere tesa in modo corretto ma non eccessivo, a prevenzione del rischio di rottura e per garantire un taglio più pulito possibile.

A questo proposito, usare il comando di regolazione della tensione lama (Figura 15).

La manopola per la regolazione della tensione della lama, è posta nella parte superiore del braccio di sostegno lama.



Figura 15 – Comando regolazione tensione della lama.

Per tensionare correttamente la lama di taglio, procedere nel seguente modo:

- Girare in senso orario per aumentare la tensione della lama.
- Girare in senso antiorario per ridurre la tensione della lama.



Pericolo di infortunio.

La regolazione della tensione della lama deve essere eseguita a macchina spenta.

10.4 Avvio e arresto

Per attivare il movimento di taglio della lama è necessario premere il pulsante di avvio "I" verde (Figura 16).

Viceversa, per fermare il movimento di taglio della lama, premere il pulsante di arresto "0" rosso (Figura 16).

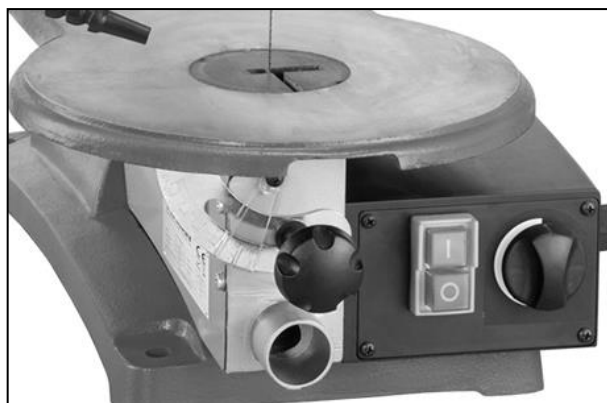


Figura 16 – Pulsanti di avviamento ed arresto.

10.5 Variazione della velocità

Il **Seghetto a lama vibrante a velocità variabile Art. 0144** è dotato di selettore rotativo per la variazione della velocità di oscillazione della lama. Pertanto, per variare la velocità della lama, ruotare (a macchina in moto) il selettore nero (Figura 17).

La velocità varia in modo continuo fra il minimo e il massimo; essa aumenta ruotando il pomello in senso orario.

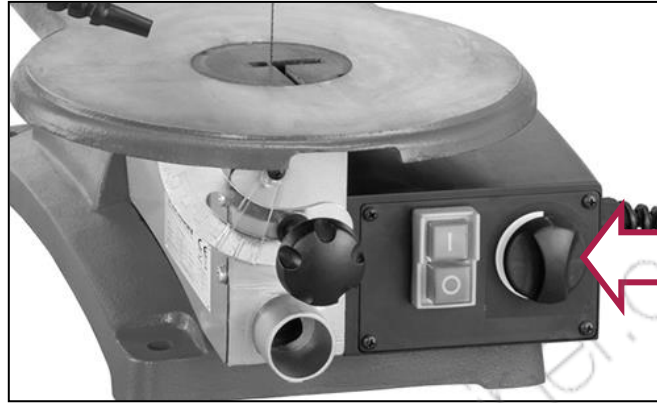



Figura 17 – Regolatore velocità.

 rollaway.com



11 MANUTENZIONE

Ogni operazione di manutenzione, ad esclusione di quelle specificatamente indicate in questo manuale, va eseguita da personale specializzato e autorizzato dal costruttore.

Il presente manuale non approfondisce informazioni riguardanti smontaggio e manutenzione straordinaria, poiché tali operazioni andranno eseguite sempre ed in via esclusiva dal personale del Servizio Assistenza.

11.1 Manutenzione ordinaria

11.1.1 Al termine di ogni lavorazione



Scossa elettrica

Prima di ogni controllo o manutenzione, spegnere la macchina e staccare SEMPRE la spina elettrica di alimentazione dalla presa. Ciò per non generare il rischio di scosse elettriche.

Pulite regolarmente ed abbiate cura della Vs. macchina, ciò vi garantirà una perfetta efficienza ed una lunga durata della stessa.

Mantenere pulito il piano di lavoro, in particolare dalla resina.

Attraverso l'uso di un compressore soffiare via, alla fine di ogni lavorazione, i trucioli, la segatura da taglio e la polvere che si accumula sul piano da lavoro della macchina.



Lavori con l'aria compressa

Indossare SEMPRE gli occhiali di protezione quando si utilizza l'aria compressa.

Controllare allo stesso tempo lo stato del **Seghetto a lama vibrante a velocità variabile Art. 0144**, della targhetta CE e dei pittogrammi di avvertimento; nel caso non siano più leggibili richiederne delle altre.

Non utilizzare la macchina se si riscontrano dei difetti.

Per la pulizia della parte esterna della macchina usare esclusivamente un panno asciutto.



Pulizia della macchina

NON usare detergenti o solventi vari; le parti in plastica sono facilmente aggredibili dagli agenti chimici.

Quando si pulisce la parte interna del vano di raccolta della segatura sottostante la lama, si deve per prima cosa smontare il carter di protezione.

Una volta aperto il vano pulire le parti utilizzando uno scopino e panni puliti.

11.1.2 Periodicamente

Ogni 6 mesi di vita della macchina, eseguire un controllo approfondito di funzionamento ed usura. **Staccare la spina di alimentazione e controllare la lunghezza e l'efficienza delle spazzole del motore elettrico.** Se necessario, sostituirle con altre identiche.

11.2 Sostituzione della lama

Quando si nota un'usura eccessiva nei denti della lama, con la conseguente perdita della capacità di taglio, procedere alla sua sostituzione. A tal proposito, utilizzare una lama di ricambio di caratteristiche equivalenti a quelle indicate dal costruttore (vedere le Specifiche Tecniche).



Scossa elettrica

Prima di sostituire la lama, spegnere la macchina e staccare SEMPRE la spina elettrica di alimentazione dalla presa. Ciò per non generare il rischio di scosse elettriche od avviamenti indesiderati.



Indossare DPI

Per la sostituzione della lama indossare SEMPRE idonei guanti di protezione (per ridurre il rischio di taglio).

Dopo, esservi accertati che il seghetto sia spento e con la spina disinserita dalla presa elettrica, procedere nel seguente modo:

1. **Allentare la tensione della lama, agendo sull'apposito registro di regolazione** (vedere il paragrafo 10.3.2), in particolare, girare in senso antiorario la manopola posta nella parte superiore del braccio di sostegno, per almeno due giri completi.
2. Smontare il riparo di protezione trasparente presente nella parte superiore della lama. A questo proposito, svitare manualmente la manopola di fissaggio del riparo (Figura 18) e rimuovere il riparo stesso.



Figura 18 – Smontaggio del carter lama

3. Esercitare una leggera pressione verso il basso sul braccio di sostegno della lama, in modo da sganciare la lama più facilmente.
4. Spingere in avanti la lama sganciandola dal supporto porta-lama superiore; dopodiché sganciarla anche dal supporto porta-lama inferiore.



5. Sollevare la lama, facendola passare attraverso il foro di accesso della tavola di lavoro.
6. Sostituire la lama consumata con una nuova uguale od equivalente, seguendo la procedura descritta nel paragrafo seguente.

11.3 Istruzioni per il montaggio della lama

11.3.1 Montaggio di lame con perni



Tipo di lame

Usate solo lame lunghe 127 mm.

1. Smontare il carter presente nella parte inferiore della macchina. A questo proposito, svitare le viti di fissaggio del carter utilizzando un cacciavite (Figura 19).



Figura 19 – Smontaggio del carter.

2. Installate la lama inserendo una estremità della stessa nel foro di accesso della tavola di lavoro, fino ad agganciare il perno della lama nel supporto porta-lama inferiore (Figura 20).

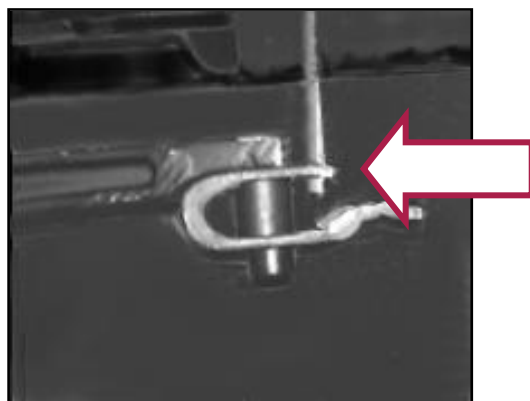


Figura 20 – Montaggio lama.

3. Inserite il perno superiore della lama nella nicchia del supporto porta-lama superiore (Figura 21). Per agevolare l'operazione, si consiglia di esercitare una leggera pressione verso il basso sul braccio.



Verso della lama

I denti della lama devono essere rivolti verso il basso e verso la parte anteriore della tavola di lavoro della sega.

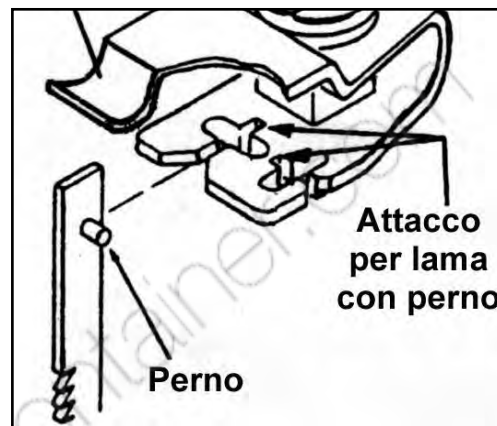


Figura 21 – Montaggio lama (perno superiore).

4. Rimontare il carter presente nella parte inferiore della macchina. A questo proposito, avvitarle le viti di fissaggio del carter utilizzando un cacciavite.
5. Rimontare il riparo trasparente di protezione della lama, avvitando manualmente l'apposita vite di fissaggio.
6. Aumentare la tensione della lama finché il gioco della lama stessa non sarà eliminato, agendo sull'apposito registro di regolazione (vedere il paragrafo 10.3.2):



Riavvio dopo aver sostituito la lama

Prima di riavviare la macchina controllate sempre che la lama sia montata correttamente agendo sull'albero del motore per ruotare il meccanismo.



Primi tagli con lame nuove

Durante i primi 4 – 6 tagli, dopo la sostituzione della lama, esercitare pressioni di taglio contenute, in modo da preservare nel tempo l'efficacia della lama.



12 DEPOSITO A MAGAZZINO

Nel caso in cui la macchina dovesse essere immagazzinata e conservata per un certo periodo di tempo, per evitare danneggiamenti e/o deterioramenti, deve essere conservata in luoghi chiusi e privi di umidità.

13 SMALTIMENTO COMPONENTI E MATERIALI

Qualora la macchina debba essere rottamata, si deve procedere allo smaltimento delle sue parti in modo differenziato.



Abbiate rispetto dell'ambiente!

Rivolgersi ad un centro specializzato per la raccolta di materiali metallici.

La struttura del **Seghetto a lama vibrante a velocità variabile Art. 0144** è in ghisa, le lame sono in acciaio, mentre alcune parti sono in alluminio e altre, come i ripari di protezione delle lame, i tubi di aspirazione, ecc. sono in materiale polimerico. A tal proposito, suddividere i materiali in funzione della loro natura, incaricando imprese specializzate abilitate allo smaltimento, in osservanza di quanto prescritto dalla legge.



Abbiate rispetto dell'ambiente!

Smaltire i residui di lavorazione (segatura, trucioli, ecc.) nel rispetto della normativa vigente.

14 RICERCA DEI GUASTI

PROBLEMA	PROBABILE CAUSA	SOLUZIONE
Il motore non si avvia.	A) Alimentazione elettrica. B) Collegamenti elettrici. C) Avvolgimenti del motore bruciati. D) Interruttore rotto.	A) Verificare cavo di alimentazione. B) Verificare i collegamenti elettrici. C) Contattare il Servizio Assistenza. D) Contattare il Servizio Assistenza.
Regolazione dell'inclinazione della tavola bloccata	A) Il pomello non scorre nella guida.	A) Pulire e lubrificare.
Scarsa efficienza di taglio	A) Pressione eccessiva sul pezzo. B) Lama usurata o che non taglia bene. C) Materiale troppo duro.	A) Applicare meno pressione. B) Verificate l'affilatura ed il grado di usura della lama. C) Materiale non adatto.

15 PARTI DI RICAMBIO

Indicare sempre chiaramente:

- La sigla ed il numero di serie della macchina.
- Il numero di codice dei particolari.
- Quantità dei particolari.
- Indirizzo esatto della Vs. azienda.

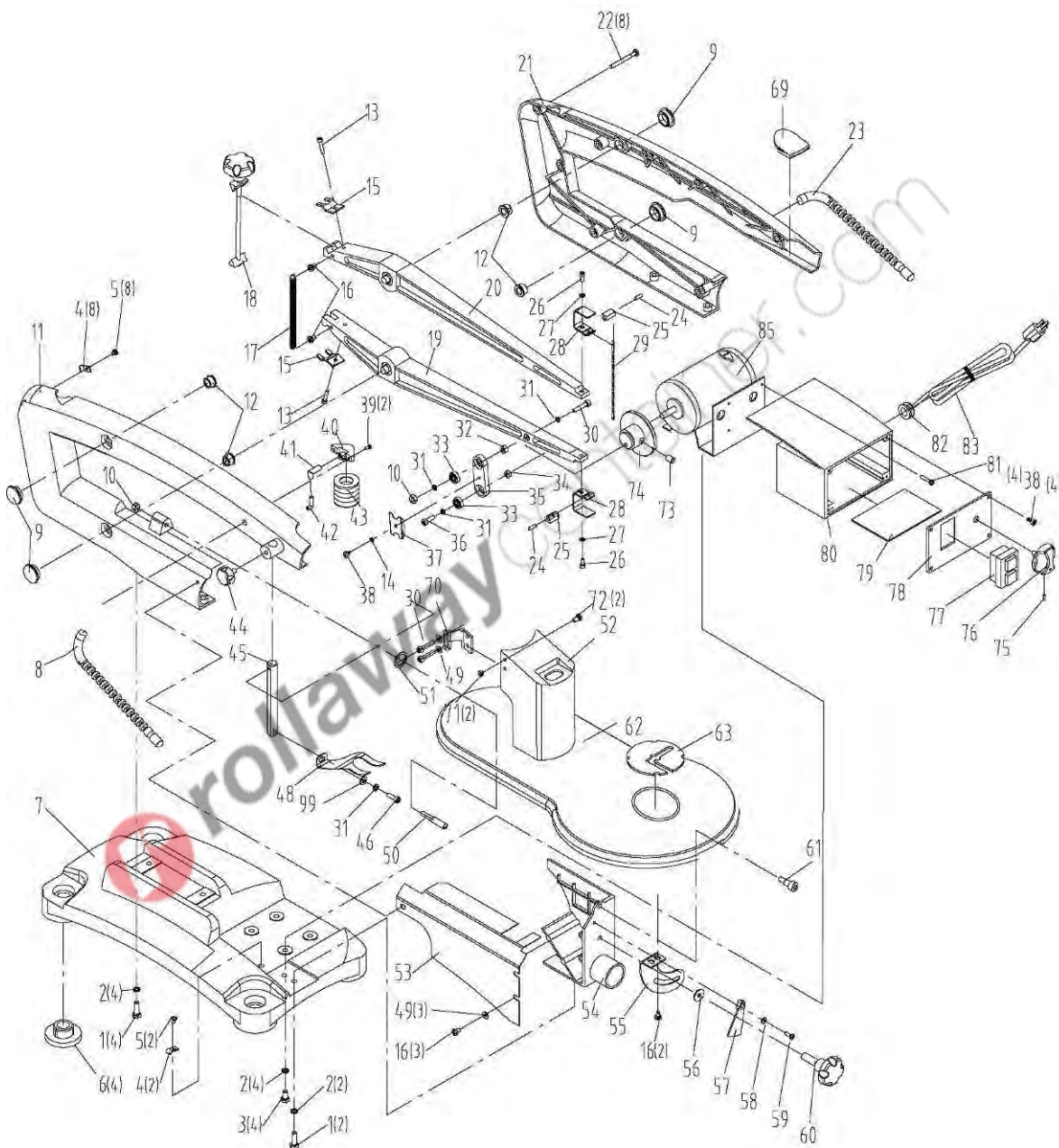


Ricambi originali

Il costruttore si esime da ogni responsabilità per danni di qualsiasi natura, generati da un impiego di parti di ricambio non originali.



15.1 Esploso



Tutti i diritti di riproduzione e divulgazione del presente Manuale Tecnico e della documentazione citata o allegata, sono riservati. E' fatto espresso divieto di riprodurre, pubblicare o distribuire informazioni tratte dal presente Manuale. Copyright by FERVI

N°	Descrizione	Q.tà	N°	Descrizione	Q.tà
0144/01	Bullone M6x20	6	0144/35	Calotta del collegamento	1
0144/02	Rondella elastica standard D6	10	0144/36	Vite esagonale incassata M5x16	1
0144/03	Bullone M6x12	4	0144/37	Piastra di connessione	1
0144/04	Piastra a pressione	10	0144/38	Vite ST4.2x9.5	5
0144/05	Vite M4x6	10	0144/39	Vite M3x10	2
0144/06	Piede di gomma	4	0144/40	Connettore soffietto	1
0144/07	Base	1	0144/41	Sifone 2	1
0144/08	Tubo flessibile in gomma	1	0144/42	Sifone 1	1
0144/09	Cuscinetto	4	0144/43	Soffietto	1
0144/10	Dado esagonale M5	2	0144/44	Maniglia tensione lama	1
0144/11	Riparo sinistro	1	0144/45	Bullone	1
0144/12	Cuscinetto	4	0144/46	Vite M5x10	1
0144/13	Vite esagonale incassata M4x20	2	0144/48	Piedino	
0144/14	Rondella elastica standard D4	1	0144/49	Rondella D5	1
0144/15	Piastra a pressione	2	0144/50	Perno	6
0144/16	Vite M5x8	9	0144/51	Rondella a molla D8	1
0144/17	Molla	1	0144/52	Protezione lama	1
0144/18	Bullone esagonale	1	0144/53	Calotta	1
0144/19	Bilanciere inferiore	1	0144/54	Tubo uscita segatura	1
0144/20	Bilanciere superiore	1	0144/55	Scala graduata	1
0144/21	Riparo di destra	1	0144/56	Rondella piatta D6	1
0144/22	Vite M5x48	8	0144/57	Indicatore	1
0144/23	Luce	1	0144/58	Rondella D4	1
0144/24	Bullone esagonale incassato M5x8	2	0144/59	Vite M4x12	5
0144/25	adattatore della lama	2	0144/60	Maniglia blocca tavola	1
0144/26	Vite esagonale incassata M4x10	2	0144/61	Vite tavola	1
0144/27	Rondella dentata D4	2	0144/62	Tavola di lavoro	1
0144/28	Porta lama	2	0144/63	Inserito della tavola	1
0144/29	Lama	1	0144/69	Tappo	1
0144/30	Vite esagonale incassata M5x30	3	0144/70	Collegamento per riparo lama	1
0144/31	Cassetta attrezzi	4	0144/71	Dado esagonale M4	2
0144/32	Rondella a molla D5	1	0144/72	Vite M4	2
0144/33	Cuscinetto con copertura antipolvere	2	0144/73	Vite esagonale incassata M8x12	1
0144/34	Cuscinetto	1	0144/74	Coperchio puleggia	1



N°	Descrizione	Q.tà	N°	Descrizione	Q.tà
0144/75	Vite esagonale incassata M5x6	1	0144/81	Vite M4X20	4
0144/76	Pomello variazione velocità	1	0144/82	Ferma cavo	1
0144/77	Interruttore	1	0144/83	Cavo elettrico	1
0144/78	Scatola interruttori	1	0144/84	Rondella piatta	1
0144/79	Scheda circuito	1	0144/85	Motore	1
0144/80	Scatola	1			

rollawaycontainer.com

16 SCHEMA ELETTRICO

