

MANUALE USO E MANUTENZIONE



**Trapano da banco con trasmissione a
cinghia
Art. 0242**



ISTRUZIONI ORIGINALI

PREMESSA



Leggere il presente manuale prima di qualsiasi operazione

ISTRUZIONI ORIGINALI

Prima di iniziare qualsiasi azione operativa è obbligatorio leggere il presente manuale di istruzioni. La garanzia del buon funzionamento e la piena rispondenza prestazionale della macchina è strettamente dipendente dall'applicazione di tutte le istruzioni contenute in questo manuale.



Qualifica degli operatori

I lavoratori incaricati dell'uso della presente macchina devono disporre di ogni necessaria informazione e istruzione e devono ricevere una formazione e un addestramento adeguati, in rapporto alla sicurezza relativamente:

- a) Alle condizioni di impiego della attrezzature;
 - b) Alle situazioni anormali prevedibili;
- ai sensi dell'art. 73 del D.Lgs. 81/08 e s.m.i..

Si garantisce la conformità della Macchina alle specifiche ed istruzioni tecniche descritte nel Manuale alla data d'emissione dello stesso, riportata in questa pagina; d'altra parte, la macchina potrà in futuro subire modifiche tecniche anche rilevanti, senza che il Manuale sia aggiornato.

Consultate perciò FERVI per essere informati sulle varianti eventualmente messe in atto.

REV. 8**Febbraio 2018**



INDICE

1	INTRODUZIONE	5
1.1	Premessa	6
2	AVVERTENZE DI SICUREZZA	7
2.1	Norme generali di sicurezza per macchine utensili	7
2.2	Norme particolari di sicurezza per trapani	9
2.3	Norme di sicurezza per macchine utensili elettriche	10
2.4	Assistenza tecnica.....	10
2.5	Altre disposizioni	10
3	SPECIFICHE TECNICHE	11
4	ASSEMBLAGGIO DELLA MACCHINA	12
4.1	Componenti principali	12
4.2	Montaggio	13
4.3	Montaggio del quadro elettrico	14
4.4	Montaggio del cono mandrino e del mandrino.....	15
4.5	Montaggio della lampada a LED	16
4.6	Montaggio della protezione del mandrino	17
5	USO PREVISTO E DESCRIZIONE DELLE MACCHINE	22
5.1	Ambiente d'uso e superficie d'appoggio.....	23
5.2	Elementi principali del trapano	24
5.3	Targhetta di identificazione	25
5.4	Targhe di indicazione della velocità del mandrino.....	25
5.5	Targhe e pittogrammi	26
6	DESCRIZIONE DEI COMANDI E REGOLAZIONI	27
6.1	Pulsanti e spie del quadro comandi.....	27
7	UTILIZZO DEL VISUALIZZATORE DELLA DISCESA DEL MANDRINO	29
7.1	Regolazione della velocità del mandrino	30
7.2	Volantino per lo spostamento verticale del mandrino	33
7.2.1	Fermo di blocco corsa del mandrino	33
7.3	Regolazioni della tavola di lavoro.....	34
8	SICUREZZE DELLA MACCHINA.....	37
8.1	Messa a terra	37
8.2	Riparo del mandrino.....	38
8.3	Riparo del vano pulegge.....	39

8.4	Arresto di emergenza.....	39
8.5	Sezionatore dell'alimentazione	40
8.6	Interruttore termico	40
8.7	Fusibile	41
8.8	Spia luminosa	41
8.9	Utilizzo dei DPI	42
9	TRASPORTO E SOLLEVAMENTO	43
9.1	Trasporto	43
9.2	Deposito a magazzino	43
10	FUNZIONAMENTO.....	44
10.1	Controllo preliminare	44
10.2	Funzionamento manuale	44
11	MANUTENZIONE	46
11.1	Manutenzione ordinaria	46
12	RICERCA DEI GUASTI	47
13	SMALTIMENTO COMPONENTI E MATERIALI	48
14	CIRCUITO ELETTRICO	49
15	PARTI DI RICAMBIO.....	50



rollawaycontainer.com



1 INTRODUZIONE

Il presente manuale viene considerato come parte integrante della macchina, alla quale deve essere allegato al momento dell'acquisto.

Il costruttore si riserva la proprietà materiale ed intellettuale della presente pubblicazione e ne vieta la divulgazione e la duplicazione, anche parziale, senza preventivo assenso scritto.

Scopo di questo manuale è quello di fornire le nozioni indispensabili per l'uso e la manutenzione della macchina **Trapano da banco con trasmissione a cinghia Art. 0242** e creare un senso di responsabilità ed una conoscenza delle possibilità e dei limiti del mezzo affidato all'operatore.

Come una macchina operatrice è affidata ad esperti ed abili operatori, così la seguente macchina deve essere perfettamente conosciuta dall'operatore se si vuole che venga usata efficacemente e senza pericolo.

Gli operatori devono essere adeguatamente istruiti e preparati, perciò assicuratevi che questo manuale venga letto e consultato dal personale incaricato della messa in servizio, dell'uso e della manutenzione del **Trapano da banco con trasmissione a cinghia**. Ciò al fine di rendere più sicure ed efficaci possibili tutte le operazioni eseguite da chi svolge tali compiti.

È tassativo pertanto attenersi strettamente a quanto prescritto nel presente manuale, condizione necessaria per un funzionamento sicuro e soddisfacente delle macchine.

Il personale autorizzato, prima di iniziare le operazioni di installazione e di utilizzo del **Trapano da banco con trasmissione a cinghia**, dovrà quindi:

- Leggere attentamente la presente documentazione tecnica.
- Conoscere quali protezioni e dispositivi di sicurezza sono disponibili sulle macchine, la loro localizzazione ed il loro funzionamento.

È responsabilità del compratore accertarsi che gli utilizzatori siano sufficientemente addestrati, cioè che siano a conoscenza di tutte le informazioni e le prescrizioni riportate nella presente documentazione e che siano a conoscenza dei rischi potenziali che esistono mentre operano con il **Trapano da banco con trasmissione a cinghia**.

Il costruttore declina ogni responsabilità per eventuali danni a persone e/o cose, causati dalla non osservanza di quanto riportato nel presente manuale.

Il **Trapano da banco con trasmissione a cinghia** è stato progettato e costruito con protezioni meccaniche e dispositivi di sicurezza atti a proteggere l'operatore / utilizzatore da possibili danni fisici. È tassativamente vietato modificare o rimuovere i ripari, i dispositivi di sicurezza e le etichette di attenzione. Se dovete momentaneamente farlo (ad esempio per esigenze di pulizia o riparazione), fate in modo che nessuno possa adoperare la macchina.

Modifiche alle macchine eseguite dall'utilizzatore, devono considerarsi a totale responsabilità dello stesso, perciò il costruttore declina ogni responsabilità per eventuali danni causati a persone e/o cose derivanti da interventi di manutenzione eseguiti da personale non professionalmente qualificato ed in modo difforme dalle procedure operative di seguito riportate.

FORMA GRAFICA DEGLI AVVERTIMENTI DI SICUREZZA, OPERATIVI, SEGNALAZIONI DI RISCHIO

I seguenti riquadri hanno la funzione di attirare l'attenzione del lettore / utilizzatore ai fini di un uso **corretto** e **sicuro** della macchina:

**Prestare attenzione**

Evidenzia norme comportamentali da tenere onde evitare danni alla macchina e/o l'insorgere di situazioni pericolose.

**Rischi residui**

Evidenzia la presenza di pericoli che causano rischi residui a cui l'operatore deve porre attenzione ai fini di evitare infortuni o danni materiali.

1.1 Premessa

Per un impiego sicuro e semplice del **Trapano da banco con trasmissione a cinghia**, si deve effettuare una attenta lettura di questo manuale al fine di acquisire la sua necessaria conoscenza. In altre parole, la durata e le prestazioni dipendono strettamente da come viene impiegata.

Anche se si è già pratici del **Trapano da banco con trasmissione a cinghia**, è necessario seguire le istruzioni qui riportate, oltre alle precauzioni di carattere generale da osservare lavorando.

- Acquisire piena conoscenza della macchina.
Leggere attentamente questo manuale per conoscerne: il funzionamento, i dispositivi di sicurezza e tutte le precauzioni necessarie. Tutto ciò per consentire un impiego sicuro.
- Indossare abiti adatti per il lavoro.
L'operatore dovrà indossare abiti adatti per evitare il verificarsi di sgradevoli imprevisti.
- Mantenere con cura la macchina.

**Utilizzo della macchina**

La macchina dovrà essere utilizzata solo da personale abilitato ed istruito all'uso da personale autorizzato.



2 AVVERTENZE DI SICUREZZA

2.1 Norme generali di sicurezza per macchine utensili



Rischi connessi all'uso della macchina

NON sottovalutare i rischi connessi all'uso della macchina e concentrarsi sul lavoro che si sta svolgendo.



Rischi connessi all'uso della macchina

Nonostante l'applicazione di tutti i dispositivi di sicurezza per un uso sicuro della macchina, si deve prendere nota di tutte le prescrizioni relative alla prevenzione degli infortuni riportate nei vari punti di questo manuale.



Rischi connessi all'uso della macchina

Ogni persona che viene incaricata dell'uso e della manutenzione deve aver prima letto il libretto di istruzioni ed in particolare il capitolo sulle indicazioni riguardanti la sicurezza.

Si raccomanda al responsabile aziendale della sicurezza sul lavoro di farsi dare conferma scritta di quanto sopra.



Rischi connessi all'uso della macchina

- Durante tutte le fasi di lavoro con la macchina si raccomanda la massima cautela in modo da evitare danni a persone, a cose o alla macchina stessa.
- Utilizzate la macchina solo per gli usi previsti.
- Non manomettete i dispositivi di sicurezza previsti dal fabbricante.



Rischi connessi all'uso della macchina

Prima di iniziare qualsiasi tipo di lavoro sulla macchina l'operatore dovrà indossare i previsti dispositivi di protezione individuale (DPI), quali guanti di protezione ed occhiali protettivi.

1. Controllate sempre l'efficienza e l'integrità della macchina.
2. Prima di collegare la macchina alla rete elettrica assicurarsi che l'interruttore sia in posizione di riposo.
3. Non avviate la macchina in luoghi chiusi e poco ventilati ed in presenza di atmosfere infiammabili e/o esplosive. Non usate la macchina in luoghi umidi e/o bagnati e non esponetela alla pioggia o umidità.
4. Evitate avviamenti accidentali.
5. Prima di avviare la macchina abituatevi a controllare che non vi siano rimaste inserite delle chiavi di regolazione e di servizio.
6. Mantenete il posto di lavoro in ordine e libero da intralci; il disordine causa incidenti.

7. Fate in modo che il vostro ambiente di lavoro sia interdetto ai bambini, agli estranei ed agli animali.
8. Non chiedete alla macchina prestazioni superiori a quelle per cui è stata progettata. Utilizzate la macchina soltanto secondo le modalità e gli usi previsti descritti in questo manuale di istruzioni.
9. Lavorate senza sbilanciarvi.
10. Lavorate soltanto con illuminazione buona.
11. Indossate sempre, durante il lavoro, occhiali e guanti protettivi adeguati. Nel caso si produca polvere, utilizzate le apposite maschere.
12. Indossate indumenti appropriati. Vestiti larghi e penzolanti, gioielli, capelli lunghi ecc., possono agganciarsi ai particolari in movimento, causando incidenti irreparabili.
13. Sostituite le parti usurate e/o danneggiate, controllate che i ripari e le protezioni funzionino nel modo corretto prima di operare. Eventualmente, se necessario, fatela controllare dal personale del servizio assistenza. Utilizzate solo ricambi originali.
14. **Sezionare la tensione di rete di alimentazione della macchina quando:**
 - Non usate la macchina.
 - La lasciate incustodita.
 - Eseguite operazioni di manutenzione o di registrazione, perché non funziona correttamente.
 - Il cavo di alimentazione è danneggiato.
 - Sostituite l'utensile.
 - Eseguite lo spostamento e/o il trasporto.
 - Eseguite la pulizia.
15. Non utilizzate la macchina in ambienti con rischio di incendio e/o esplosione.
16. Si raccomanda che chi utilizza questa pubblicazione, per la manutenzione e la riparazione, abbia una conoscenza base dei principi della meccanica e dei procedimenti inerenti alla tecnica della riparazione.
17. **Il responsabile aziendale della sicurezza si accerti che il personale incaricato dell'uso della macchina abbia letto e ben compreso il presente manuale in tutte le sue parti.**
18. **Rimane a carico del responsabile aziendale della sicurezza la verifica dello stato di rischio dell'azienda secondo il D.Lgs. 81/08 e s.m.i..**



2.2 Norme particolari di sicurezza per trapani



Infortunio

- L'operazione di foratura o maschiatura presenta sempre un rischio di infortunio legato alla possibilità di contatto accidentale di parti del corpo con l'utensile in movimento, di distacco di schegge dal pezzo in lavorazione, di rottura dell'utensile, oppure di espulsione del pezzo se mal bloccato.
- Un mezzo "intrinsecamente" sicuro non esiste, così come non esiste il lavoratore che, con l'attenzione può "sempre" evitare l'incidente. Pertanto, **NON** sottovalutate i rischi connessi all'uso della macchina e concentratevi sul lavoro che state svolgendo.

1. Fissate saldamente il pezzo da lavorare prima di avviare il trapano.
2. Usare sempre l'utensile (punta o maschio) in modo appropriato. Eseguire soltanto i lavori per i quali l'utensile è realizzato. Non utilizzare l'utensile per lavori inadeguati.
3. Utilizzare solo utensili di resistenza e di tipo adeguati, in riferimento al lavoro da svolgere. Ciò per evitare inutili sovraccarichi rischiosi per l'operatore e dannosi per la durata degli utensili stessi.
4. Non afferrate utensili od altre parti, in movimento. Per fermare il mandrino della macchina, utilizzate sempre e soltanto il dispositivo di comando di stop.
5. Non togliere i trucioli dalla tavola con le mani, nemmeno a macchina ferma. Utilizzate, a tal proposito, una pinza o una spatola.
6. Quando si devono sostituire gli utensili da taglio o effettuare il cambio di velocità, spegnere il motore ed attendere l'arresto del mandrino.
7. Non allontanatevi dalla macchina fino a quando il mandrino e l'utensile non si siano completamente arrestati.
8. Terminato il lavoro, pulite l'utensile e controllate la sua efficienza.



2.3 Norme di sicurezza per macchine utensili elettriche



Rischi connessi all'uso della macchina

1. Non modificate, in nessun modo, l'impianto elettrico della macchina. Qualsiasi tentativo a tale riguardo, può compromettere il funzionamento dei dispositivi elettrici provocando, in tal modo, malfunzionamenti od incidenti.
2. Lavori nell'impianto elettrico della macchina devono, pertanto, essere eseguiti solo ed esclusivamente da personale specializzato ed autorizzato.
3. Se sentite dei rumori insoliti, o avvertite qualcosa di strano, fermate immediatamente la macchina. Effettuate successivamente un controllo ed, eventualmente, l'opportuna riparazione.

1. La tensione di alimentazione deve corrispondere a quella dichiarata sulla targhetta e nelle specifiche tecniche (230 V / 50 Hz).
2. È necessario l'uso di un dispositivo per l'interruzione automatica dell'alimentazione sulla linea elettrica, coordinato con l'impianto elettrico della macchina. Per informazioni dettagliate in merito contattate il Vs. elettricista di fiducia.
3. La presa di alimentazione deve essere del tipo bipolare con messa a terra (10 / 16 A, 250 V), eventuali cavi di prolunga devono avere le sezioni uguali o superiori a quelle del cavo di alimentazione della macchina.
4. Fate in modo che il cavo di alimentazione non vada a contatto con oggetti caldi, superfici umide, oliate e/o con bordi taglienti.
5. Il cavo di alimentazione deve essere controllato periodicamente e prima di ogni uso per verificare la presenza di eventuali segni di danneggiamento o di usura. Se non risultasse in buone condizioni, sostituite il cavo stesso.
6. Non utilizzate il cavo di alimentazione per sollevare la macchina o per staccare la spina dalla presa.

2.4 Assistenza tecnica

Per qualunque inconveniente o richiesta di chiarimento contattate senza esitazioni il Servizio Assistenza del vostro rivenditore, che dispone di personale competente e specializzato, attrezzature specifiche e ricambi originali.

2.5 Altre disposizioni

DIVIETO DI MANOMISSIONE DI DISPOSITIVI DI SICUREZZA

La prima cosa da fare quando si inizia a lavorare, è controllare la presenza ed integrità delle protezioni e il funzionamento delle sicurezze.

Se riscontrate qualche difetto non utilizzare la macchina!

È tassativamente vietato, pertanto, modificare o rimuovere i ripari, i dispositivi di sicurezza, le etichette e le targhe di indicazione.



3 SPECIFICHE TECNICHE

	Descrizione (unità di misura)	Valore
Caratteristiche generali	Mandrino auto serrante (mm)	Ø 16
	Cono morse	CM 2
	Dimensioni tavola (mm)	305 x 305
	Corsa del mandrino (mm)	85
	Altezza (mm)	990
	Distanza mandrino – colonna (mm)	180
	Distanza naso macchina – tavola (mm)	420
	Canotto (mm)	Ø 47
	Distanza naso macchina – base (mm)	600
	Numero velocità	16
	Gamma velocità mandrino (giri/min)	180-2770
	Peso (kg)	60
Motore	Potenza (W)	750
	Voltaggio (V)	230
	Frequenza (Hz)	50
	Pressione acustica (dB(A)) secondo UNI EN ISO 3744:2010	64,5 ± 3,2
	Livello di pressione acustica (dB(A)) al posto operatore secondo UNI EN ISO 11202:2010	68,1 ± 4,0
	Livello di vibrazioni mano-braccio a_{hv} (m/s ²)	0,887 ± 0,219

4 ASSEMBLAGGIO DELLA MACCHINA



Personale necessario

L'operazione di assemblaggio deve essere condotta da almeno due persone.

4.1 Componenti principali

Verificate che all'interno dell'imballo della macchina siano presenti tutte le parti seguenti:



Figura 1 – Componenti del trapano

N°	Descrizione	Qtà	N°	Descrizione	Qtà
1	Testata trapano	1	10	Piano di lavoro	1
2	Leve volantino discesa mandrino	3	11	Manuale d'istruzioni	1
3	Coltello estrazione mandrino	1	12	Braccio sostegno piano di lavoro	1
4	Canotto mandrino	1	13	Manovella reg. piano di lavoro	1
5	Mandrino	1	14	Colonna	1
7	Chiave a brugola	1	15	Collare colonna	1
8	Bulloni	4	16	Guida dentata	1
9	Piano d'appoggio	1			

Alla consegna della macchina controllare che tutte le parti siano presenti e che non mostrino danneggiamenti!



4.2 Montaggio

Per eseguire correttamente il montaggio del trapano, procedere nel seguente modo:

1. Assemblare la colonna del trapano alla base d'appoggio utilizzando i bulloni in dotazione, avendo cura di serrarli saldamente.

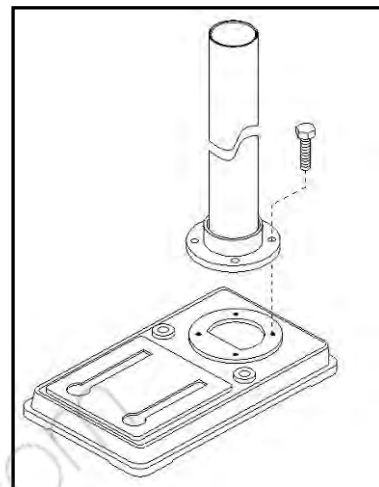


Figura 2 – Assemblaggio colonna

2. Installare sulla colonna del trapano la guida dentata di scorrimento, quindi inserire il braccio di sostegno del piano di lavoro e il collare della colonna.

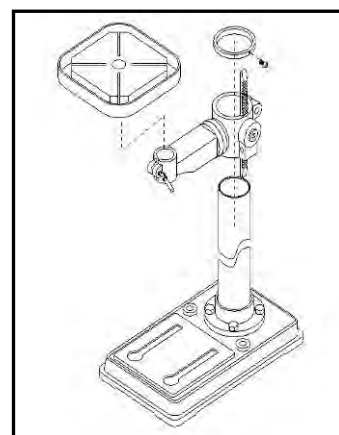


Figura 3 – Assemblaggio Braccio

3. Montare la manovella di regolazione del piano di lavoro.

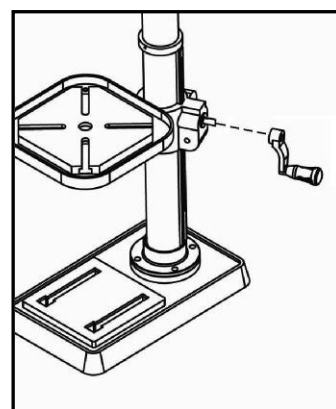


Figura 4 – Assemblaggio Braccio

4. Montare il blocco della testata sulla colonna.

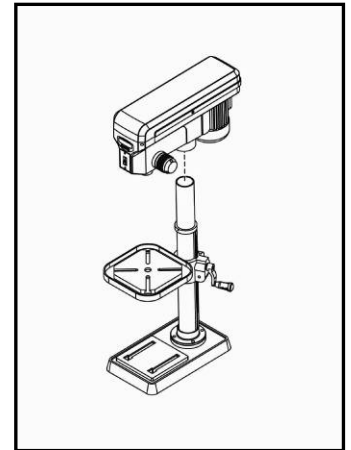


Figura 5 – Assemblaggio Testa

5. Montare le leve del volantino per la discesa del mandrino.

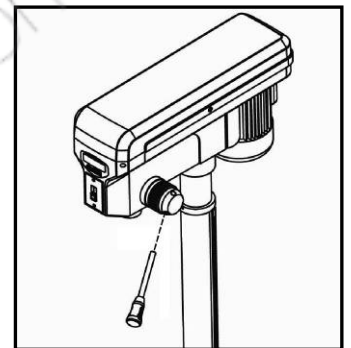


Figura 6 – Montaggio leve

4.3 Montaggio del quadro elettrico

Il quadro elettrico è fornito smontato dalla macchina. Per eseguire il montaggio corretto agire seguendo i punti sotto elencati.

1. Collegare i connettori del quadro con quelli della macchina.
2. Fissare il quadro attraverso le tre viti in dotazione.

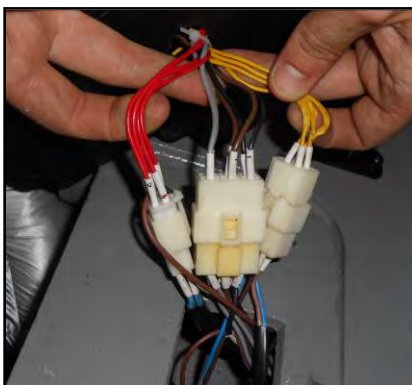


Figura 7 - Fasi del montaggio del quadro



4.4 Montaggio del cono mandrino e del mandrino

Per il montaggio del cono mandrino e del mandrino, procedere nel seguente modo:

1. Pulire la superficie interna dell'attacco del cono mandrino, utilizzando uno straccio asciutto. Analogamente, pulire anche il mandrino ed il cono mandrino.
2. Inserire l'estremità con le due superfici piane del cono mandrino all'interno dell'attacco spingendolo con forza verso l'alto.
3. Inserire l'albero del mandrino all'interno del foro del cono mandrino, dopodiché battere la punta del mandrino con un martello di gomma o legno (come mostrato in Figura 8).



Figura 8 - mandrino (A: battere col martello – B: vista d'insieme).

Per lo smontaggio del cono mandrino e del mandrino, procedere nel seguente modo:

1. Abbassare il mandrino in modo da scoprire la feritoia sul fianco del cannotto.
2. Inserire il "coltello" per lo smontaggio del mandrino all'interno della feritoia e batterlo con un martello.

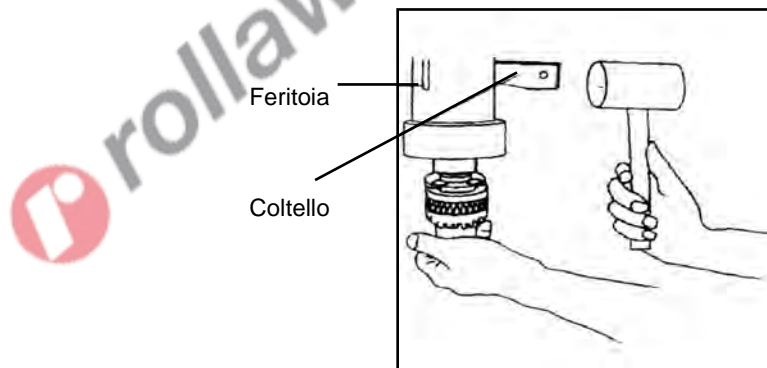


Figura 9 – Smontaggio del mandrino.



Trattenere il mandrino

- Trattenete il mandrino con una mano, mentre battete il coltello col martello, come mostrato in Figura 9.
- Non fate cadere il mandrino sulla tavola di lavoro, per non danneggiare queste parti.

4.5 Montaggio della lampada a LED

La macchina è dotata di una lampada a LED per l'illuminazione della zona di lavoro. Il montaggio della lampada è abbastanza semplice e si compone delle seguenti fasi:

1. Collegare i cavi di alimentazione della lampada al connettore apposito della macchina

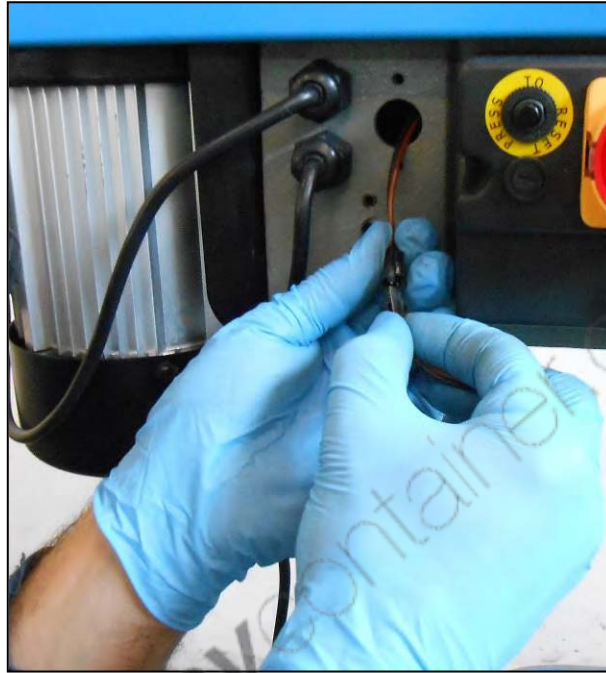


Figura 10 – Collegamento alimentazione

2. Avvitare il supporto della lampada al corpo del trapano tramite 2 viti e rondelle in dotazione.



Figura 11 – Montaggio supporto



- Testare il funzionamento della lampada accendendo la macchina e premendo il pulsante di accensione della lampada posto sulla parte sinistra della testa della macchina.

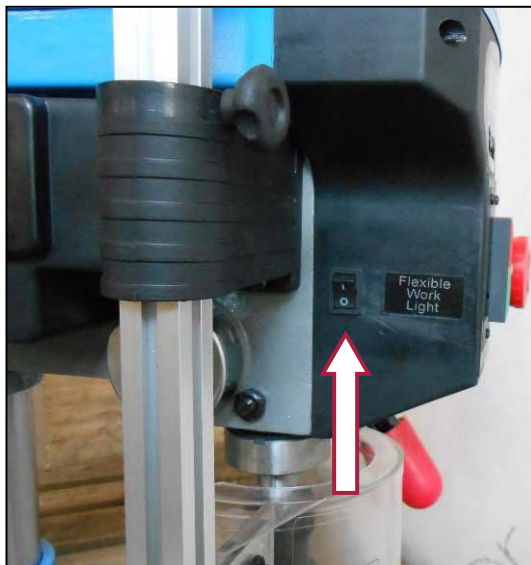


Figura 12 – Pulsante accensione lampada

4.6 Montaggio della protezione del mandrino

Il trapano è dotato di una protezione di policarbonato sul mandrino che evita eiezioni di scarti di lavorazione e protegge l'utilizzatore da rotture improvvise.

La protezione è composta da varie parti:

- Il blocco che contiene il microinterruttore ed il sistema di rotazione
- Lo schermo di protezione in policarbonato
- La barra di sospensione dello schermo di protezione
- Viteria per il collegamento dei vari elementi.

Per il montaggio procedere nel modo seguente:

- Collegare le connessioni del microinterruttore a quelle della macchina



Figura 13 – Collegamento delle connessioni

2. Avvitare il blocco contenente il microinterruttore alla carcassa della macchina. Utilizzare le 2 coppie di viti e rondelle in dotazione.



Figura 14 – Montaggio del blocco microinterruttore

3. Disponete su un tavolo tutte le parti rimanenti per procedere all'assemblaggio.



Figura 15 – Parti per il montaggio del riparo



4. Montate il pezzo di collegamento in policarbonato alla staffa tramite la viteria in dotazione.

La staffa è provvista di una scanalatura (B) nella quale deve essere inserita la rondella quadra (E) sopra alla quale deve essere posato il pezzo in policarbonato (A) fissandolo con vite (C) sotto la quale va inserita la rondella metallica (D) e la rondella in gomma (F) vicino al pezzo in policarbonato.

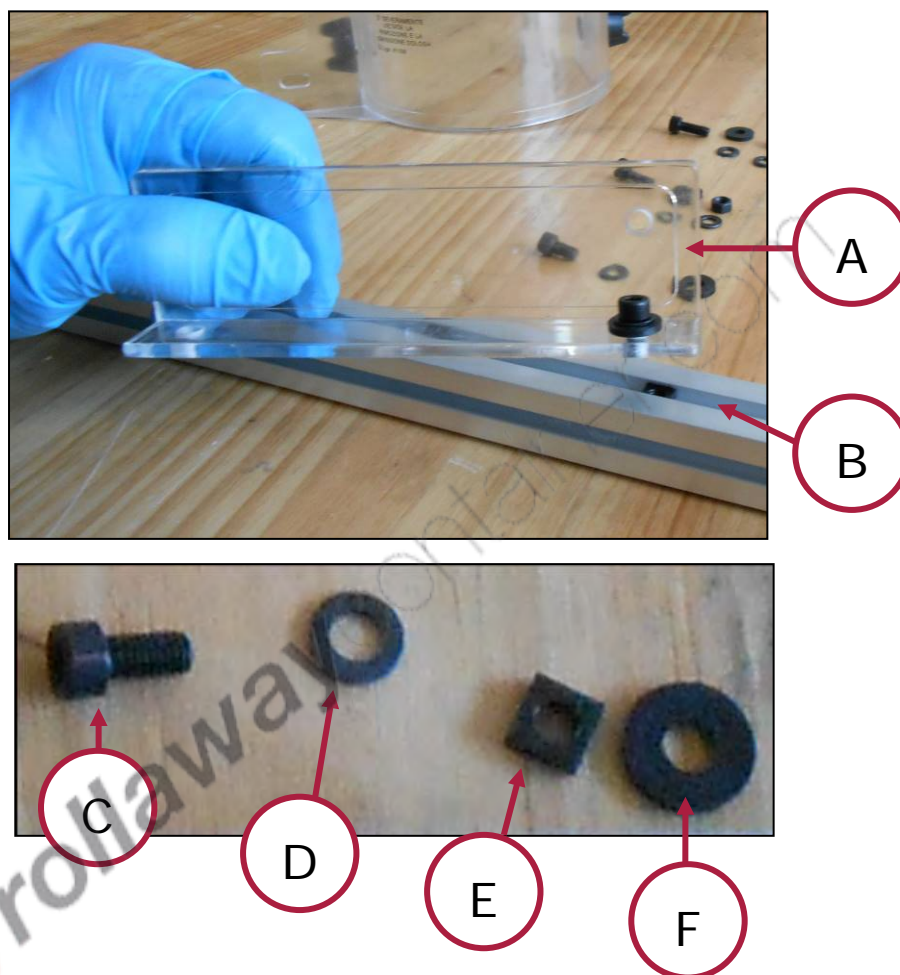


Figura 16 – Montaggio del pezzo di collegamento alla staffa



Figura 17 – Visione della staffa a cui è montato il pezzo di collegamento

5. Montate il riparo in policarbonato (G) al pezzo di collegamento (H) attraverso la vite (I), in dotazione, sotto alla quale si inserisce la rondella metallica (J) e quella in gomma (K) vicino al riparo (G), mentre al di sotto si ferma con rondella (L) e dado (M).

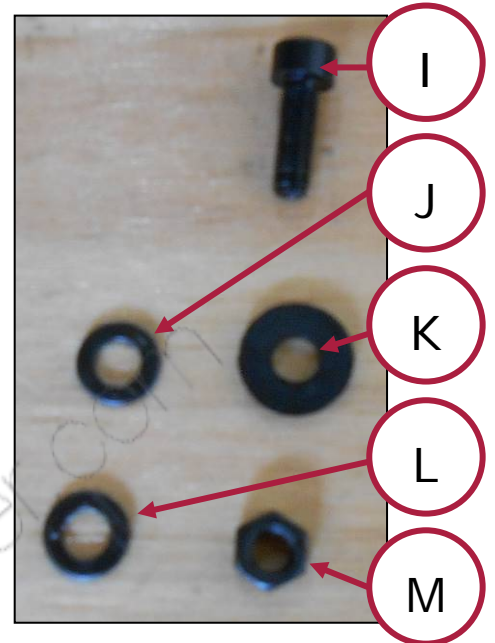
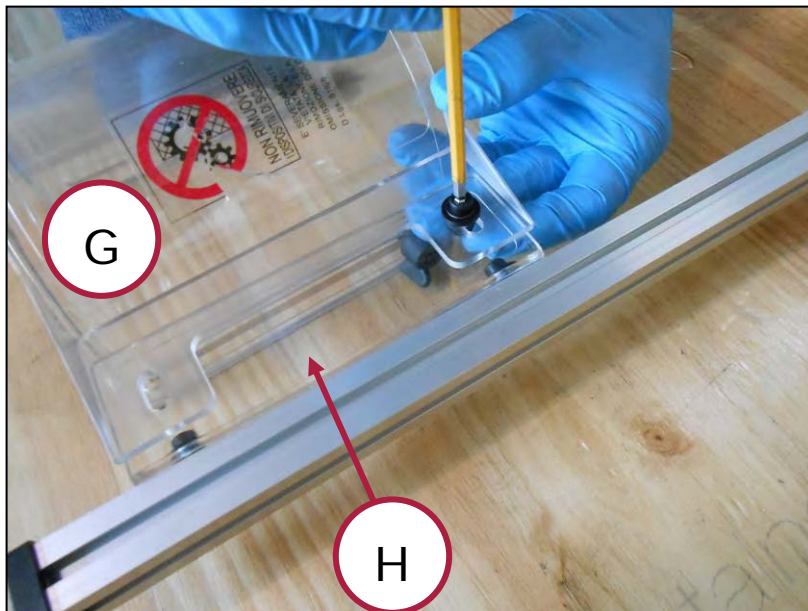


Figura 18 – Montaggio riparo

A questo punto il riparo in policarbonato è assemblato assieme alla staffa per il suo supporto.



Figura 19 – Riparo e barra



6. A questo punto è possibile inserire la staffa all'interno del blocco del microinterruttore. Dopo l'inserimento ruotare la barra per posizionare la protezione davanti al mandrino.



Figura 20 – Inserimento della staffa e posizionamento corretto del riparo

Il riparo (G) è del tipo regolabile, infatti, esso si regola sia in altezza, facendo scendere una parte di esso verso la tavola, che trasversalmente, scorrendo di qualche centimetro lungo il pezzo di collegamento (H).

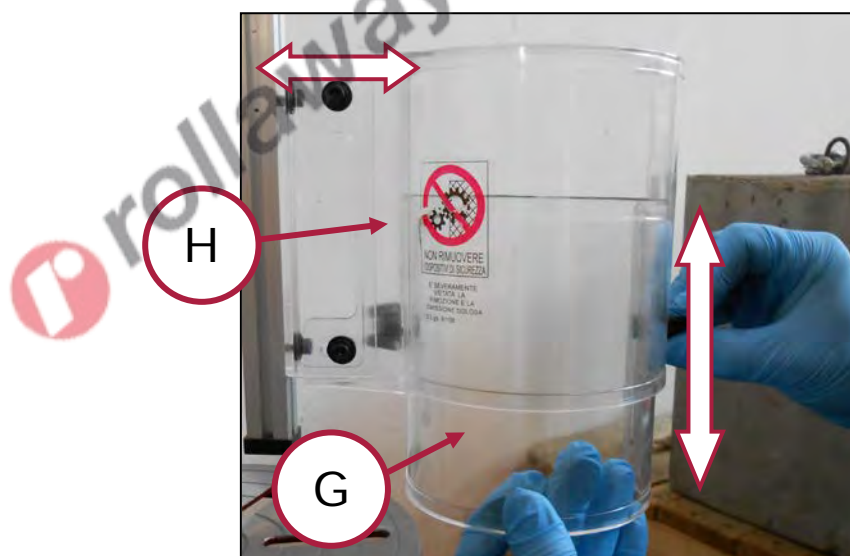


Figura 21 - Scorrimenti del riparo in senso verticale e longitudinale

5 USO PREVISTO E DESCRIZIONE DELLE MACCHINE

Il **Trapano da banco (Art. 0242)** è una macchina utensile progettata per eseguire alcune semplici operazioni meccaniche, quali:

- la foratura;
- l'alesatura e la lamatura.

La macchina è stata realizzata per eseguire tali lavorazioni su materiali differenti, variando l'utensile in funzione delle operazioni da eseguire e del materiale di cui è costituito il pezzo da lavorare.

La macchina prevede 16 differenti velocità di rotazione del mandrino. Il motore gira a velocità costante e la macchina è dotata di un apposito sistema di trasmissione a cinghie per la variazione della velocità del mandrino.

Quest'ultima può essere impostata spostando le cinghie sulle gole delle pulegge del sistema di trasmissione. In ogni caso, la regolazione della velocità del mandrino deve essere sempre eseguita a macchina ferma e non alimentata.

L'avanzamento dell'utensile è manuale. Inoltre, è presente una lampada di illuminazione della zona di lavoro (Figura 22).



Figura 22 – Lampada.



Usò previsto e materiali

La macchina è stata progettata e realizzata per l'impiego specificato. Un impiego diverso e il non rispetto dei parametri tecnici fissati dal Costruttore, possono costituire una condizione di pericolo per gli operatori; pertanto lo stesso non può assumersi alcuna responsabilità per danni eventualmente risultanti.



5.1 Ambiente d'uso e superficie d'appoggio

Il Trapano è dotato di un basamento d'appoggio e deve essere installato ed utilizzato su mobili o banchi da lavoro, con caratteristiche di ergonomia e resistenza adeguate.

È molto importante ricordare che il peso della macchina è di circa 60 kg. Per questo motivo, prima di installare la macchina è necessario identificare un'area con una superficie di adeguata durezza e resistenza, in grado di sopportarne il peso.

È consigliabile lasciare adeguato spazio nell'intorno della macchina al fine di garantire la corretta manutenzione e pulizia di tutte le parti della macchina.

Il Trapano può operare in ambienti di lavoro chiusi (reparti di produzione, capannoni, ecc.), cioè al riparo dalle intemperie e ove non sussistano pericoli di incendio o di esplosione.

La temperatura d'uso è entro il campo +5 / +50°C.

L'ambiente deve, inoltre, essere sufficientemente illuminato, tale da garantire l'operatività in massima sicurezza (raccomandati almeno 50 lux).



Rischi connessi con l'ambiente di utilizzo

Rispettare SEMPRE le indicazioni circa l'ambiente di utilizzo della macchina; in particolare circa le caratteristiche di sicurezza e di resistenza della superficie d'appoggio.



rollaway.com

5.2 Elementi principali del trapano

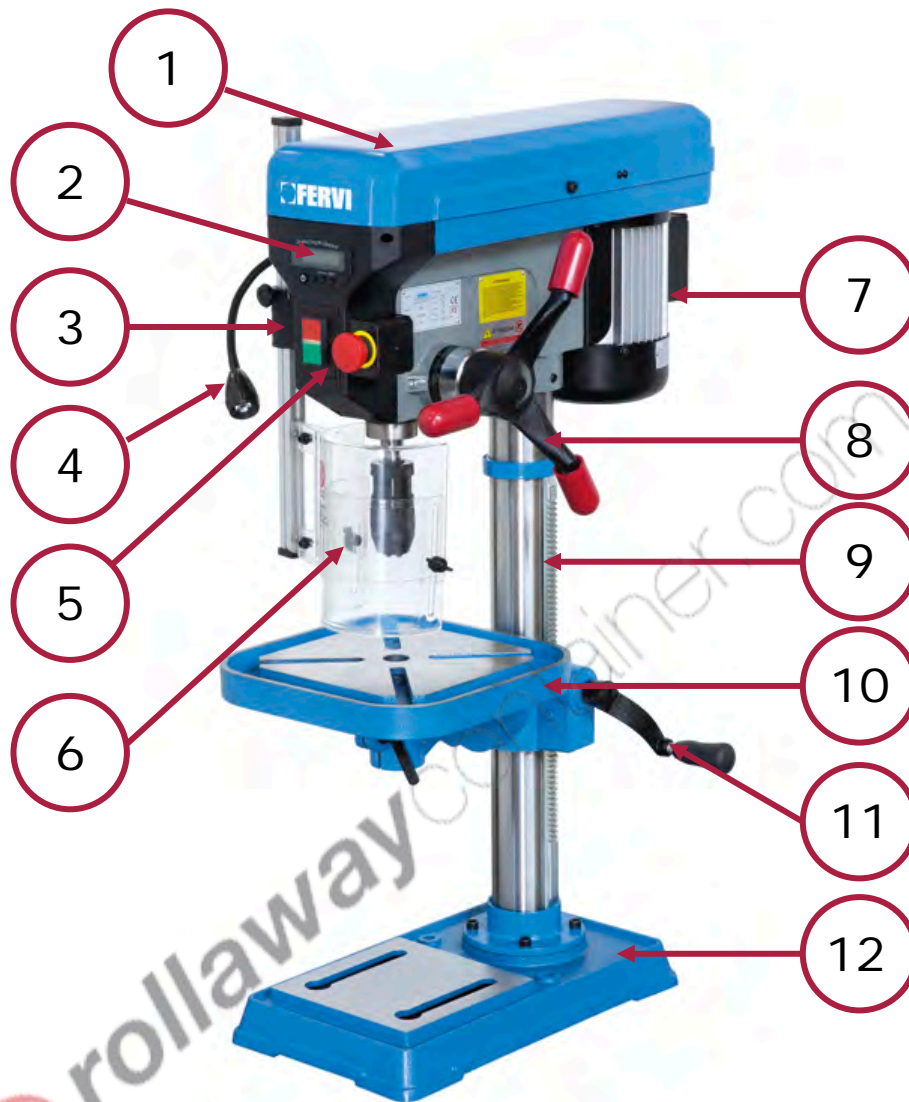


Figura 23 – Vista generale.

1	Vano cinghie trasmissione	7	Motore elettrico
2	Visualizzatore discesa mandrino	8	Volantino discesa mandrino
3	Interblocco riparo mandrino	9	Colonna
4	Lampada di lavoro	10	Piano (tavola) di lavoro
5	Pulsantiera	11	Leva di spostamento verticale tavola
6	Riparo mandrino	12	Base di sostegno



5.3 Targhetta di identificazione

Sul trapano, nella parte anteriore della testata, è presente la targhetta di identificazione.

Fabbricante	 Via del Commercio, 81 41058 Vignola (MO) - ITALY	Diam. Mandrino	16	mm
Articolo	0242	Potenza	750	W
Lotto n°		Tensione	230	V
Anno	2017	Frequenza	50	Hz
		Massa	60	kg
		Velocità	2770	giri/min

CE
Made in PRC
RoHS

Figura 24 – Targa CE.

5.4 Targhe di indicazione della velocità del mandrino

Sulla carter del vano pulegge, nella parte destra della macchina, sono applicate le targhe di indicazione delle velocità di rotazione del mandrino; corrispondenti alle possibili configurazioni del cambio di velocità.

50Hz ∞ 228 RPM 60Hz ∞ 298 RPM BELT: A-1-5-4	50Hz ∞ 350 RPM 60Hz ∞ 420 RPM BELT: B-2-5-4	50Hz ∞ 310 RPM 60Hz ∞ 370 RPM BELT: A-1-4-3	50Hz ∞ 480 RPM 60Hz ∞ 580 RPM BELT: C-3-5-4	50Hz ∞ 500 RPM 60Hz ∞ 600 RPM BELT: B-2-4-3	50Hz ∞ 640 RPM 60Hz ∞ 770 RPM BELT: D-4-5-4	50Hz ∞ 680 RPM 60Hz ∞ 820 RPM BELT: C-3-4-3
50Hz ∞ 750 RPM 60Hz ∞ 900 RPM BELT: B-2-3-2	50Hz ∞ 700 RPM 60Hz ∞ 840 RPM BELT: A-1-2-1	50Hz ∞ 1270 RPM 60Hz ∞ 1520 RPM BELT: B-5-4-3	50Hz ∞ 1370 RPM 60Hz ∞ 1640 RPM BELT: D-4-3-2	50Hz ∞ 1920 RPM 60Hz ∞ 2290 RPM BELT: E-5-3-2	50Hz ∞ 2040 RPM 60Hz ∞ 2450 RPM BELT: D-4-2-1	50Hz ∞ 2840 RPM 60Hz ∞ 3410 RPM BELT: E-5-2-1

Figura 25 – Targhe della velocità del mandrino.

Velocità minima:

180 giri/min – Configurazione pulegge: N° 1

Velocità massima:

2770 giri/min – Configurazione pulegge: N° 16

5.5 Targhe e pittogrammi

Sul trapano sono presenti i seguenti pittogrammi:



Figura 26 – Pittogrammi



6 DESCRIZIONE DEI COMANDI E REGOLAZIONI

6.1 Pulsanti e spie del quadro comandi

Nella parte anteriore del **Trapano da banco (Art. 0242)**, sono presenti:

- Il pulsante per l'avvio (P).
- Il pulsante per l'arresto (N).
- Il pulsante di emergenza (R).
- La spia luminosa (O).
- Il visualizzatore per la discesa del mandrino (Q).



Figura 27 – Comandi frontali

Nella parte laterale sinistra, è presente il quadro elettrico su cui sono inseriti il sezionatore di alimentazione (U) e l'interruttore termico (S) accompagnato dal fusibile (T).



Figura 28 - Comandi laterali

N Pulsante di arresto

Il pulsante rosso "O" ferma la rotazione del mandrino

O Spia luminosa

La spia luminosa indica quando la macchina è connessa all'alimentazione

P Pulsante di accensione

Il pulsante verde "I", avvia la rotazione del mandrino.

Q Visualizzatore per la discesa del mandrino

Il visualizzatore per la discesa del mandrino consente all'operatore di controllare la profondità di foratura nel caso si dovesse eseguire un foro cieco o un'altra operazione che richiedono la massima precisione.

R Sezionatore di alimentazione generale

Toglie l'alimentazione della macchina scollegandola dalla rete.

S Interruttore termico

L'interruttore interrompe il circuito in caso di sovracorrente da sovraccarico.

T Fusibile

Il fusibile protegge l'impianto da cortocircuito.

U Selettore lucchettabile

Il selettore arresta i movimenti della macchina e disconnette l'alimentazione elettrica.



Controllo del pulsante d'emergenza

Prima di iniziare qualsiasi tipo di lavoro sulla macchina l'operatore dovrà assicurarsi che il pulsante d'emergenza funzioni.



In caso di emergenza

In caso d'emergenza premere il pulsante a fungo rosso per bloccare la macchina.



Pericolo d'infortunio

Dopo aver premuto l'arresto di emergenza, il mandrino continua a girare per alcuni secondi, aspettate che sia completamente fermo prima di avvicinare le mani al pezzo in lavorazione o all'utensile.



7 UTILIZZO DEL VISUALIZZATORE DELLA DISCESA DEL MANDRINO



Figura 29 – Visualizzatore discesa mandrino

Q	Display	X	Pulsante millimetri/pollici
V	Pulsante accensione	Y	Pulsante ZERO
W	Pulsante non abilitato		

Il visualizzatore per la discesa del mandrino consente all'operatore di controllare la profondità di foratura nel caso si dovesse eseguire un foro cieco o un'altra operazione che richiedono la massima precisione.

Per il corretto uso del visualizzatore operare nel seguente modo:

1. Accendere il visualizzatore premendo il pulsante di accensione (Riferimento V);
2. Montare la punta o l'utensile con cui si desidera effettuare la lavorazione;
3. Fissare alla morsa il pezzo da lavorare;
4. Abbassare la punta finché non tocca il pezzo, quindi premere il bottone "zero" presente sulla macchina (Riferimento Y);
5. Scegliere l'unità di misura desiderata (millimetri o pollici) premendo il pulsante apposito (Riferimento X);
6. Accendere il trapano ed eseguire la lavorazione.



Pericolo di infortunio

Prima di avviare il Trapano, assicurarsi che tutte le protezioni siano correttamente posizionate.



Pulsante misura velocità di rotazione

Premendo il pulsante Rif. "W" il trapano è predisposto per la misura della velocità di rotazione del mandrino. Questa funzione non è abilitata su questa macchina.

Premendo il pulsante di arresto di emergenza, il mandrino continua per alcuni secondi a ruotare prima di arrestarsi completamente. Non avvicinarsi all'utensile fino a quando non sia completamente fermo!



Pericolo di infortunio

È assolutamente vietato escludere e/o apportare modifiche alla sicurezza costituita dall'interruttore di emergenza.

7.1 Regolazione della velocità del mandrino



Pericolo di infortunio

Prima di intervenire sulla macchina per regolare la velocità, spegnere il Trapano e sezionare l'alimentazione elettrica.

Per regolare la velocità di rotazione del mandrino, operare nel seguente modo:

1. Svitare la vite di bloccaggio del carter del vano pulegge, posizionato nella parte superiore del trapano.



Figura 30 – Vite del carter.



2. Sollevare il carter superiore per poter accedere alle cinghie di trasmissione ed alle pulegge.



Figura 31 – Vano pulegge.

3. Per cambiare la posizione della cinghia del motore è sufficiente allentare la manopola di tensionamento della cinghia del motore (Figura 32), quindi spostare la cinghia e tornare a tensionarla correttamente tramite la medesima manopola.



Figura 32 – manopola di tensionamento

4. Per cambiare la posizione della cinghia collegata al mandrino è necessario allentare i bulloni che fissano la puleggia, tramite un apposita chiave (Figura 33),



Figura 33 – Dettaglio bulloni.

- Dopo aver allentato i bulloni, spostare la puleggia in modo da poter spostare la cinghia nella posizione desiderata, quindi tensionare nuovamente la cinghia e serrare saldamente i bulloni (Figura 34).



Figura 34 – Spostamento puleggia

- Verificare il corretto tensionamento delle cinghie, esercitando una leggera pressione con le dita.



Tensione delle cinghie

È molto importante che le cinghie siano in tensione, per non compromettere l'efficienza del Trapano.



Appoggio inferiore del motore

- È molto importante "mandare a battuta" i bulloni contro la parte posteriore della testata in modo da far appoggiare il motore.
- Senza il corretto appoggio del motore, anche nella parte inferiore, potrebbe manifestarsi un'eccessiva rumorosità e vibrazione della macchina.

- Richiudere il carter superiore e bloccarlo serrando l'apposita vite



7.2 Volantino per lo spostamento verticale del mandrino

Per lo spostamento verticale in alto ed in basso del mandrino, è presente sul lato destro della testata, un volantino (Figura 35).

Per abbassare il mandrino, cioè per avvicinare l'utensile al pezzo da lavorare, afferrare uno dei pomelli e ruotare il volantino in senso antiorario; viceversa per sollevare il mandrino, cioè allontanare l'utensile dal pezzo da lavorare, ruotare il mandrino in senso orario.



Figura 35 – Volantino di avanzamento.

7.2.1 Fermo di blocco corsa del mandrino

Sul volantino per la discesa del mandrino sono presenti una scala graduata e una vite di blocco della corsa del mandrino.

Per regolare il blocco del mandrino, è sufficiente far scendere lo stesso all'altezza desiderata, quindi, stringere la vite di blocco, a questo punto durante la fase di foratura il mandrino si fermerà all'altezza selezionata in precedenza.



Figura 36 – Vite di blocco corsa mandrino.

7.3 Regolazioni della tavola di lavoro

Nel Trapano è possibile regolare l'altezza e la rotazione del piano di lavoro (tavola). Ciò, per la presenza di una cremagliera sulla colonna portante della macchina e per un fermo sottotavola.

Per conformazione geometrica la tavola non riesce a ruotare completamente, ma solo parzialmente.

Le leve e le manovelle utili per eseguire tali operazioni sono le seguenti:

- Una manovella ubicata sul lato destro della tavola (rif. AA in figura).
- Una leva di bloccaggio ubicata nella parte posteriore della tavola (rif. BB in figura).
- Una leva di bloccaggio di rotazione parziale sotto la tavola (rif. Z in figura)



Figura 37 – Comandi di regolazione altezza e rotazione parziale della tavola.

Z	Leva di bloccaggio rotazione parziale della tavola
AA	Manovella movimentazione tavola
BB	Leva di bloccaggio movimento verticale tavola

Per regolare l'altezza della tavola, procedere nel seguente modo:

1. Sbloccare manualmente la leva di bloccaggio (BB), come mostrato in Figura 38.

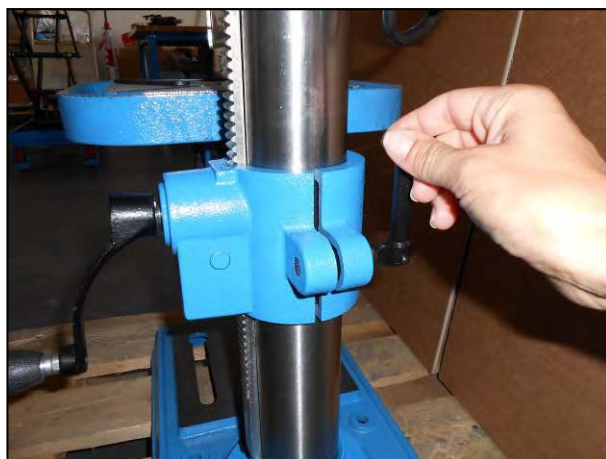


Figura 38 – Sbloccaggio vite.

2. Afferrare la manovella (AA) e ruotarla in senso orario per sollevare la tavola, oppure in senso antiorario per abbassare la tavola, fino al raggiungimento dell'altezza desiderata.



Figura 39 – Regolazione tavola

3. Bloccare manualmente la leva di bloccaggio (BB).

Il piano di lavoro può essere ruotato parzialmente.

Per regolare la rotazione della tavola, procedere nel seguente modo:

1. Sbloccare la leva di bloccaggio (Z) ubicata sotto la tavola.
2. Afferrare la tavola e farla ruotare, fino al raggiungimento della posizione desiderata.
3. Serrare la leva di bloccaggio (Z).



Modifica altezza ed angolazione tavola

È assolutamente vietato cambiare l'altezza della tavola di lavoro, oppure ruotarla, mentre il mandrino è in movimento.

Inoltre il piano di lavoro può essere inclinato verso destra o sinistra.

Per inclinare il piano di lavoro, procedere nel seguente modo:

1. Svitare il bullone posto al centro del piano di lavoro (Figura 40):
2. Inclinare il piano di lavoro nella posizione desiderata, utilizzando come riferimento la scala graduata presente sul trapano;
3. Serrare il bullone svitato in precedenza.



Figura 40 – Bullone inclinazione piano di lavoro.



8 SICUREZZE DELLA MACCHINA



Infortunio

PER NESSUN MOTIVO CERCATE DI MODIFICARE O ELIMINARE LE PROTEZIONI ED I DISPOSITIVI DI SICUREZZA!

Prima di utilizzare la macchina, verificare sempre lo stato ed il corretto funzionamento delle sicurezze previste dal costruttore.

8.1 Messa a terra

In caso di funzionamento difettoso o di guasto, la messa a terra fornisce un percorso di minima resistenza per la corrente elettrica che riduce il pericolo di scosse elettriche. L'utensile è munito di cavo elettrico con conduttore di terra e spina. La spina dovrà essere inserita in una presa adatta, installata a terra secondo le normative vigenti.

Non modificare mai per nessun motivo la spina in dotazione. Se non si adatterà alla presa, affidatevi ad un elettricista qualificato per l'installazione della presa adeguata.



Scosse elettriche

Un errato collegamento del conduttore per la messa a terra dell'utensile può generare il rischio di scosse elettriche.

Se bisogna riparare o sostituire il cavo elettrico o la spina, non collegate il conduttore per la messa a terra dell'utensile ad un morsetto sotto tensione.

Collegate la macchina ad un impianto elettrico dotato di messa a terra e dispositivo idoneo di interruzione automatica dell'alimentazione.

Se non avete ben capito le istruzioni per la messa a terra o se dubitate dell'esatta messa a terra della macchina, effettuate un controllo insieme ad un elettricista qualificato.

Riparate o sostituite immediatamente i cavi danneggiati o usurati.

Il ricollegamento deve avvenire in modo conforme alle normative.

8.2 Riparo del mandrino

Per proteggere l'operatore da contatti con l'utensile in rotazione o da parti espulse durante la lavorazione, è presente un riparo in plexiglass (Figura 41).

Tale riparo è dotato di micro-interruttore, che interrompe l'alimentazione elettrica della macchina quando non è nella posizione chiusa (di protezione del mandrino).



Figura 41 – Riparo del mandrino.

Il riparo è regolabile in altezza, attraverso uno scorrimento di una sua parte verso la tavola di lavoro e trasversalmente con spostamento di qualche centimetro, attraverso lo scorrimento tra il riparo e il pezzo di collegamento.



Figura 42 - Scorrimenti del riparo in senso verticale e longitudinale



Infortunio

Prima di utilizzare la macchina, verificare sempre lo stato ed il corretto funzionamento del riparo di protezione del mandrino.



8.3 Riparo del vano pulegge

Per proteggere l'operatore da contatti con le pulegge, le cinghie e le altre parti mobili del sistema di trasmissione del moto e del cambio di velocità, è presente un riparo mobile in lamiera (Figura 43).

Tale riparo è dotato di micro-interruttore, che interrompe l'alimentazione elettrica della macchina quando non è nella posizione chiusa (di protezione delle pulegge).



Figura 43 – Riparo pulegge e micro interruttore.

8.4 Arresto di emergenza

L'arresto di emergenza è costituito da una calottina rossa che, se premuta, va ad azionare il pulsante di arresto interrompendo così l'alimentazione elettrica della macchina.



Figura 44 – Pulsante di emergenza.

Premendo il pulsante di arresto di emergenza, il mandrino continua per alcuni secondi a ruotare prima di arrestarsi completamente. Non avvicinarsi all'utensile fino a quando non sia completamente fermo!



Controllo del pulsante d'emergenza

Prima di iniziare qualsiasi tipo di lavoro sulla macchina, l'operatore deve assicurarsi che il pulsante d'emergenza funzioni correttamente.



In caso di emergenza

In caso d'emergenza premere il pulsante a fungo rosso per bloccare la macchina.

8.5 Sezionatore dell'alimentazione

Sezionare significa separare due punti elettricamente connessi, in modo che non ci sia più continuità metallica tra essi. Lo scopo del sezionatore è quello di garantire la sicurezza della macchina e soprattutto delle persone, poiché interrompe fisicamente il circuito elettrico, assicurandosi tra l'altro contro le richiuse involontarie, ed il suo stato è visibile dagli addetti ai lavori.

Quando non si utilizza la macchina è buona norma girare il sezionatore in posizione "0" in modo da scollegarla dalla rete.

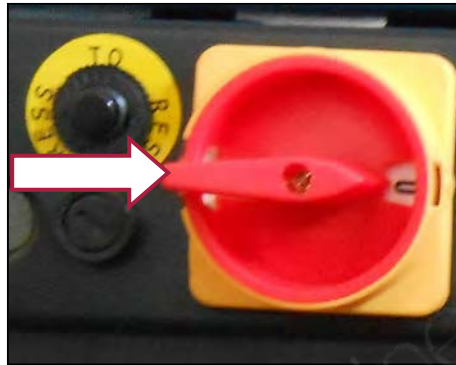


Figura 45 – Sezionatore



In caso di emergenza

In caso d'emergenza premere il pulsante a fungo rosso per bloccare la macchina, inoltre, si consiglia di scollegare completamente la macchina girando il sezionatore in posizione "0"

8.6 Interruttore termico

L'**interruttore termico** è un dispositivo elettrotecnico in grado di interrompere un circuito in caso di sovracorrente da sovraccarico, ma deve essere accompagnato dal fusibile per la protezione dai cortocircuiti.

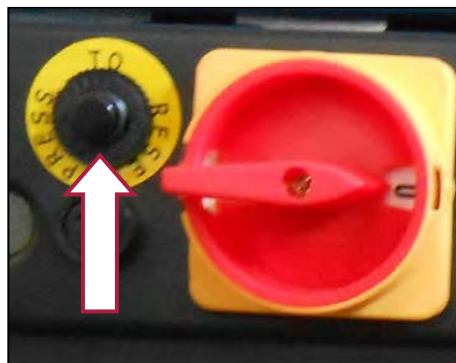


Figura 46 – Interruttore termico



8.7 Fusibile

Il **fusibile** è un dispositivo elettrico in grado di proteggere un circuito dalle sovracorrenti (causate per esempio dai cortocircuiti). Il funzionamento è estremamente semplice: il fusibile è composto di una cartuccia, attraversata da un sottile filo conduttore nel quale passa la corrente nominale del circuito da proteggere, quando sopraggiunge una sovracorrente, il filamento fonde provocando l'apertura del circuito e quindi il fermo macchina.

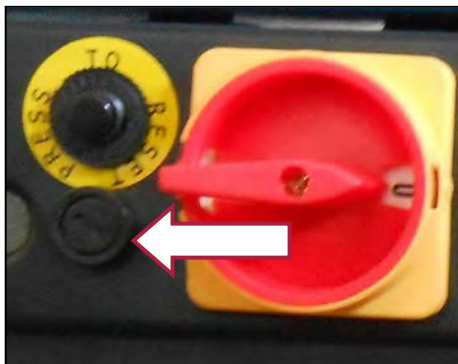


Figura 47 – Fusibile



Controllo dei dispositivi di sicurezza

Ogni volta che si hanno casi di sovracorrente, controllare lo stato dei fusibili e se necessario cambiarli.

8.8 Spia luminosa

La spia luminosa presente sul quadro comandi sul fronte macchina, permette all'operatore di verificare quando la macchina è collegata elettricamente.



Controllo dei dispositivi di sicurezza

Ogni volta che si utilizza il Trapano, girare il sezionatore in posizione "I" e controllare che la spia luminosa si accenda, in caso non funzioni, non utilizzare la macchina e provvedere al suo ripristino.

8.9 Utilizzo dei DPI

Anche se il **Trapano da banco (Art. 0242)** è dotato di dispositivi di sicurezza, permangono pericoli di infortunio legati all'esecuzione del lavoro.

È pertanto obbligatorio che l'operatore prima di iniziare il lavoro indossi i seguenti Dispositivi di Protezione Individuale:

- per prevenire la possibilità che schegge o altre parti possano danneggiare gli occhi o il viso, indossare occhiali o schermo protettivo;
- per proteggere le mani dalle bave di lavorazione presenti sul pezzo, indossare guanti;
- per proteggere i piedi dalla caduta di oggetti, indossare scarpe antinfortunistica;
- utilizzare indumenti adatti al lavoro, aderenti e privi di parti penzolanti.



Utilizzo dei DPI

Utilizzare SEMPRE adeguati dispositivi di protezione individuale (DPI), quali (vedere la Figura 48):

- Guanti;
- Occhiali o schermi sul viso;
- Tute o grembiule;
- Scarpe antinfortunistica.



Figura 48 – Dispositivi di protezione individuale.





9 TRASPORTO E SOLLEVAMENTO

La movimentazione dei trapani, dato il loro peso relativamente ridotto (circa 50 kg) può essere effettuata da due o tre operatori robusti.

Nel caso si dovesse spostare la macchina per lunghi tragitti è consigliabile effettuare lo spostamento servendosi di appositi mezzi di trasporto.



Mezzi di trasporto

Per scegliere un mezzo di sollevamento idoneo occorre tenere conto del peso della macchina e del peso dell'eventuale imballaggio.

Il Costruttore declina ogni responsabilità riguardo eventuali danni a persone e/o cose, derivanti da un errato sollevamento della macchina eseguito da personale non idoneo, con mezzi di sollevamento inadeguati e senza seguire le indicazioni e le procedure operative descritte nel presente manuale.

9.1 Trasporto

Il trasporto della macchina può essere fatto tramite l'ausilio di veicoli e/o di mezzi di trasporto industriali, quali autocarri, con cassoni di dimensioni sufficienti per contenere la macchina stessa. La macchina deve essere opportunamente ancorata al mezzo di trasporto (per esempio tramite l'ausilio di funi).

Durante il trasporto, la macchina deve essere protetta da pioggia, neve, grandine, vento ed ogni altra possibile condizione atmosferica avversa. A tal proposito si consiglia di utilizzare mezzi di trasporto con cassoni chiusi (furgoni, autocarri centinati ecc.) od eventualmente di ricoprirla con teloni impermeabili.

9.2 Deposito a magazzino

Nel caso in cui la macchina dovesse essere immagazzinata e conservata per un certo periodo di tempo prima di essere posta in servizio, per evitare danneggiamenti e/o deterioramenti procedere come segue:

1. Staccare il cavo dell'alimentazione elettrica;
2. Proteggere le parti lavorate con liquido protettivo e/o grasso;
3. Tenere in luogo asciutto, ed al riparo dalla polvere e dagli agenti contaminanti.
Condizioni climatiche consigliate per lo stoccaggio:
 - **Temperatura:** - 15° / + 55° C;
 - **Umidità:** 95% (in assenza di condensa).

10 FUNZIONAMENTO

Il Trapano da Banco è una macchina molto semplice da utilizzare. Essa ha la funzione di eseguire lavorazione di fori su metalli.



Utilizzo della macchina

Il Trapano da banco deve essere utilizzato solamente per eseguire le lavorazioni previste e con utensili idonei.



Pericolo di schiacciamento

Prima di utilizzare la macchina accertarsi che la base sia fissata rigidamente al pavimento per evitare spostamenti o perdita di stabilità.



Utilizzo della macchina

Il Trapano da banco deve essere utilizzato solo da personale istruito ed addestrato; pertanto utilizzare il trapano solamente dopo avere letto e compreso il manuale.



Pericolo d'infortunio

Il pezzo da lavorare deve essere fissato saldamente alla tavola di lavoro (attraverso la morsa), durante il funzionamento della macchina. In nessun caso mantenere il pezzo in posizione con le mani.

10.1 Controllo preliminare

Verificare che il mandrino portautensili sia saldamente fissato. Utilizzare solamente portautensili appropriati.

Pulire la macchina e lubrificare dove richiesto (vedere il capitolo "manutenzione"), fare girare la macchina partendo dalla velocità minore fino a quella massima, controllando che tutto funzioni correttamente.

10.2 Funzionamento manuale

Questo trapano prevede solo una modalità di funzionamento, "in manuale":

1. Scegliere l'utensile idoneo alla lavorazione da eseguire ed inserirlo tra le ganasce del mandrino.
2. Fissare saldamente l'utensile serrando il mandrino a mano.



Montaggio dell'utensile

Verificare che l'utensile sia montato correttamente e saldamente prima di avviare la macchina ed iniziare il lavoro.



Per utilizzare la macchina compiere le seguenti operazioni:

1. Sbloccare la leva (BB);
2. Sollevare la tavola di lavoro, fino all'altezza desiderata attraverso l'apposita manovella (AA);
3. Bloccare la leva di blocco (BB);
4. Agire sulla leva (Z) per ruotare la tavola se necessario (rotazione parziale);
5. Variare la velocità di utilizzo della macchina, agendo sulla cinghia di trasmissione;
6. Fissare saldamente il pezzo da lavorare sulla tavola con morsa;
7. Girare il selettore (U) in posizione "I" collegando la macchina all'alimentazione;
8. Verificare che la macchina sia in tensione tramite la spia bianca (O);
9. Controllare che il fungo di emergenza sia in posizione corretta e sia funzionale (U).
10. Premere il pulsante verde (P) per accendere la macchina e fare ruotare il mandrino;
11. Abbassare il mandrino con il volantino posizionato sulla parte destra del Trapano;
12. Terminata l'operazione sollevare il mandrino con il volantino e poi spegnere la macchina con il pulsante rosso (N).

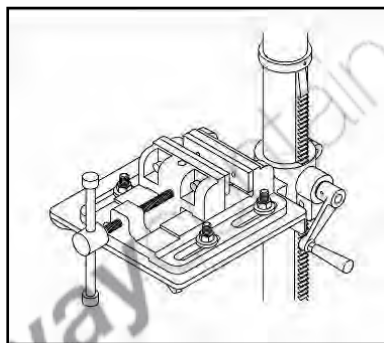


Figura 49 –Utilizzo della morsa.



Pericolo d'infortunio

Il pezzo da lavorare deve essere fissato saldamente alla tavola (attraverso morsa), durante il funzionamento della macchina. In nessun caso trattenere in posizione con le mani.



Pericolo d'infortunio

Dopo aver arrestato la macchina, il mandrino continua a girare per alcuni secondi, aspettate che sia completamente fermo prima di avvicinare le mani al pezzo in lavorazione o all'utensile.



Profondità di foratura

Verificare la profondità di foratura sulla scala graduata presente sul volantino di avanzamento del mandrino.

13. Al termine dell'operazione, rilasciare il volantino.

11 MANUTENZIONE

11.1 Manutenzione ordinaria

Attraverso l'uso di un compressore soffiare via spesso la polvere che viene accumulata all'interno del motore e i pezzi di metallo rimanenti sulla tavola e sulla punta.



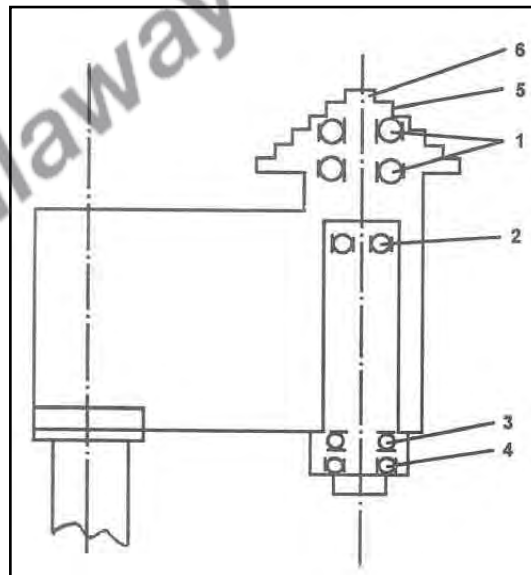
Cavo di alimentazione usurato

Sostituite immediatamente il cavo di alimentazione nel momento in cui vi accorgete che quest'ultimo sia usurato, tagliato o danneggiato.

Ogni 50 ore di lavoro o ogni 5 giorni lubrificare il meccanismo ad ingranaggi e la cremagliera per il sollevamento della tavola e le scanalature del mandrino con olio.

Ogni 300 ore di lavoro o ogni 6 mesi di vita della macchina, eseguire un controllo approfondito di funzionamento e usura sulla macchina, da parte di un tecnico specializzato. Lubrificare i cuscinetti 3 e 4 con olio.

Ogni 600 ore di lavoro o ogni anno di vita della macchina, lubrificare i cuscinetti 1-2 smontando la puleggia.



Cuscinetti del mandrino.



12 RICERCA DEI GUASTI

PROBLEMA	PROBABILE CAUSA	SOLUZIONE
Funzionamento rumoroso	A) Mandrino asciutto B) Cuscinetto rotto C) Bulloni motore allentati D) Cinghie lente	A) Togliete il mandrino e lubrificate B) Sostituite il cuscinetto C) Serrare le viti D) Tirare le cinghie
Eccessiva rotazione fuori piano del mandrino	A) Mandrino allentato B) Albero del mandrino o cuscinetto usurati C) Mandrino rotto	A) Serrate il mandrino B) Sostituite l'albero o il cuscinetto C) Sostituite il mandrino
Il motore non si avvia	A) Alimentazione elettrica B) Collegamento del motore C) Collegamenti degli interruttori D) Avvolgimenti del motore bruciati E) Interruttore rotto	A) Verificate il cavo di alimentazione B) Verificate i collegamenti del motore C) Verificate i collegamenti degli interruttori D) Sostituite il motore E) Sostituite l'interruttore
La punta si inceppa nel pezzo in lavoro	A) Pressione eccessiva sul volantino avanzamento B) Punta allentata C) Velocità troppo elevata	A) Applicate meno pressione B) Serrate la punta C) Cambiate la velocità
La punta si brucia o fuma	A) Velocità errata. Ridurre i giri al minuto. B) I trucioli non si scaricano C) Punta usurata o che non taglia bene il materiale D) Necessita lubrificazione E) Errata pressione di avanzamento	A) Vedi tabella velocità B) Pulite la punta C) Verificate l'affilatura e la conicità D) Lubrificate mentre forate E) Applicate meno pressione
La punta vibra, il foro non è rotondo	A) Punta affilata fuori centro B) Punta storta	A) Affilare la punta in modo corretto B) Sostituire la punta
La temperatura del porta mandrino è troppo alta	A) Lubrificazione insufficiente.	A) Lubrificare il porta mandrino.
Il mandrino non rimane attaccato al canotto	A) Sporczia, grasso, o olio all'interno del cono morse B) State eseguendo una operazione non consentita	A) Usare detergenti (alcool, ecc.) per pulire la parte conica del mandrino B) Operazioni di fresatura provocano la caduta

13 SMALTIMENTO COMPONENTI E MATERIALI

Qualora la macchina debba essere rottamata, si deve procedere allo smaltimento delle sue parti in modo differenziato.

I materiali che compongono la macchina sono:

- Acciaio, alluminio e altri componenti metallici.
- Materiali plastici.
- Cavi, motori e componenti elettrici di rame.



Abbiare rispetto dell'ambiente!

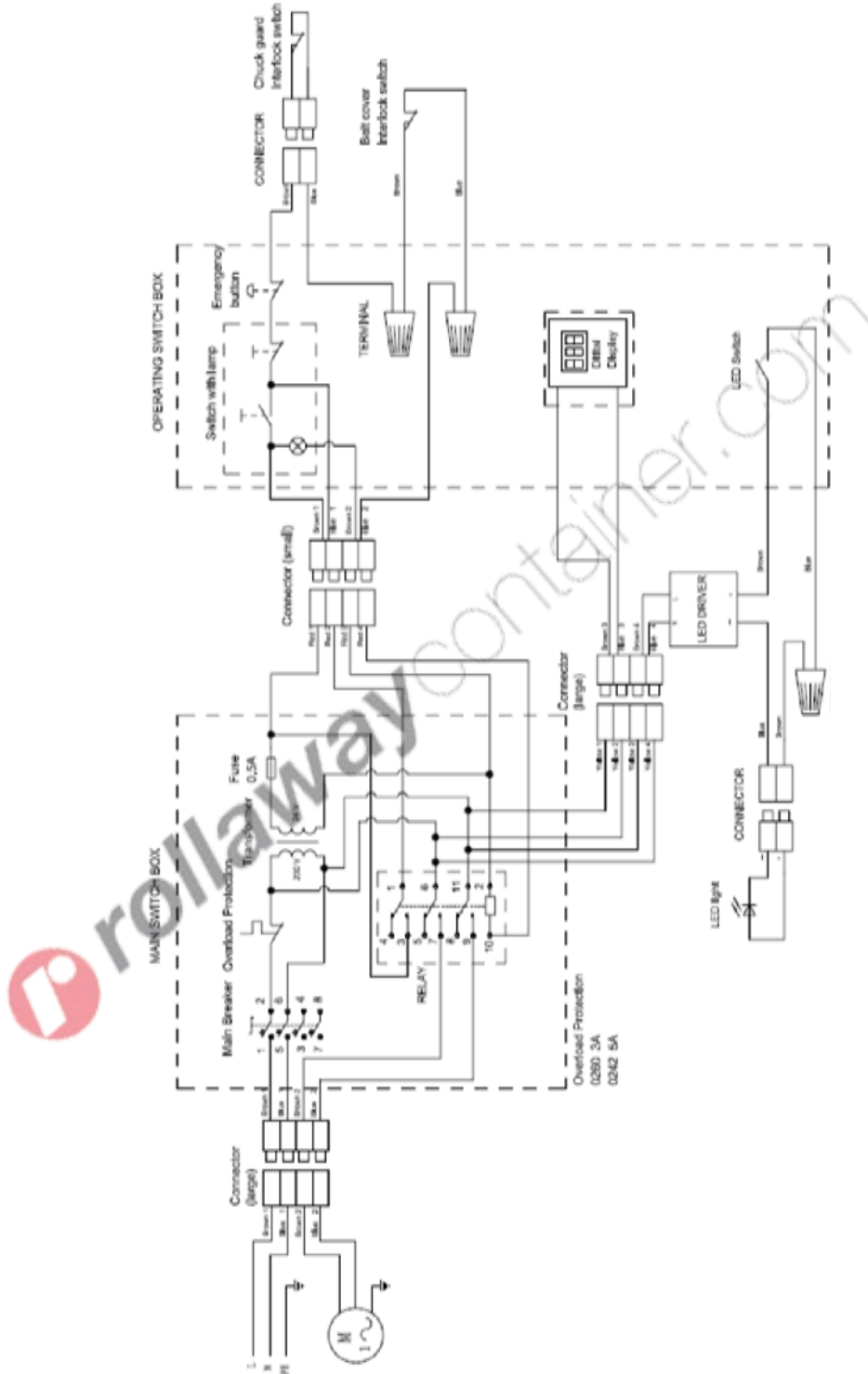
Rivolgersi ad un centro specializzato per la raccolta di materiali da smaltire.



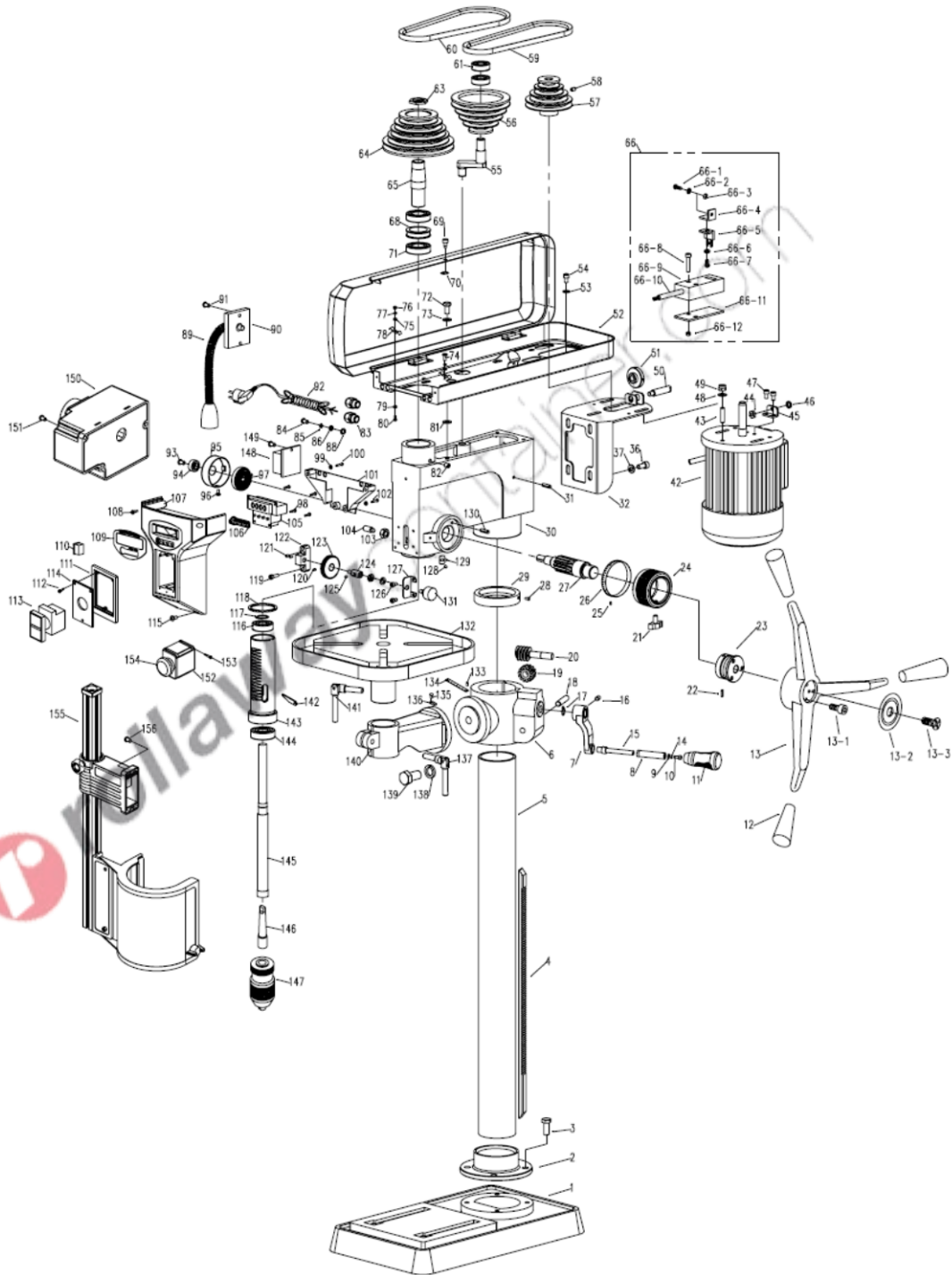
rollaway.com



14 CIRCUITO ELETTRICO



15 PARTI DI RICAMBIO





Rif.	Descrizione	Rif.	Descrizione
0242/001	Base trapano	0242/046	Rondella di chiusura
0242/002	Flangia	0242/047	Bullone
0242/003	Bullone	0242/048	Rondella piatta
0242/004	Cremagliera	0242/049	Dado
0242/005	Colonna	0242/050	Vite
0242/006	Supporto tavolo di lavoro	0242/051	Dado
0242/007	Maniglia di blocco	0242/052	Puleggia
0242/008	Copertura manovella	0242/053	Rondella piatta
0242/009	Rondella piatta	0242/054	Bullone
0242/010	Bullone	0242/055	Albero
0242/011	Pomello leva	0242/056	Puleggia
0242/012	Pomello leva	0242/057	Cinghia puleggia
0242/013	Volantino	0242/058	Bullone
0242/013-1	Brugola	0242/059	Cinghia
0242/013-2	Coperchio	0242/060	Cinghia
0242/013-3	Vite a testa piatta	0242/061	Cuscinetto
0242/014	Rondella di chiusura	0242/063	Dado
0242/015	Albero	0242/064	Puleggia mandrino
0242/016	Bullone	0242/065	Manicotto
0242/017	Anello	0242/066,1	Bullone
0242/018	Perno albero	0242/066,2	Rondella piatta
0242/019	Pignone	0242/066,3	Interruttore
0242/020	Vite senza fine	0242/066,4	Vite a testa cilindrica
0242/021	Bullone	0242/066,5	Interruttore
0242/022	Perno	0242/066,6	Rondella piatta
0242/023	Sede volantino	0242/066,7	Vite a testa cilindrica
0242/024	Disco	0242/066,8	Vite
0242/025	Rivetto	0242/066,9	Interruttore interblocco
0242/026	Indicatore di profondità	0242/066,10	Cavi
0242/027	Albero di alimentazione	0242/066,11	Rondella piatta
0242/028	Bullone	0242/066,12	Dado esagonale
0242/029	Anello	0242/068	Anello
0242/030	Testata	0242/069	Bullone puleggia
0242/031	Perno	0242/070	Molla
0242/032	Piatto fissaggio motore	0242/071	Cuscinetto
0242/033	Rondella	0242/072	Dado
0242/034	Terminale	0242/073	Rondella piatta
0242/035	Terminale	0242/074	Vite
0242/036	Bullone	0242/075	Rondella piatta
0242/037	Rondella piatta	0242/076	Dado
0242/042	Motore	0242/077	Rondella piatta
0242/043	Bullone	0242/078	Terminale
0242/044	Dado	0242/079	Rondella piatta
0242/045	Piatto	0242/080	Bullone

Rif.	Descrizione	Rif.	Descrizione
0242/081	Rondella di gomma	0242/120	Bullone
0242/082	Bullone	0242/121	Bullone
0242/083	Sfiato	0242/122	Sede
0242/084	Bullone	0242/123	Ruota dentata
0242/085	Rondella di chiusura	0242/124	Grano
0242/086	Rondella piatta	0242/125	Bullone
0242/088	Rondella di chiusura	0242/126	Bullone
0242/089	LED	0242/127	Sede sensore
0242/090	LED	0242/128	Rivetto
0242/091	Bullone	0242/129	Puntatore
0242/092	Cavo di alimentazione	0242/130	Perno
0242/093	Bullone	0242/131	Sensore di spostamento
0242/094	Dado	0242/132	Piano di lavoro
0242/095	Sede molla	0242/133	Rivetto
0242/096	Bullone	0242/134	Scala graduata
0242/097	Molla	0242/135	Rivetto
0242/098	Bullone	0242/136	Targhetta
0242/099	Rondella piatta	0242/137	Maniglia
0242/100	Bullone	0242/138	Rondella di chiusura
0242/101	Coperchio	0242/139	Bullone
0242/102	Bullone	0242/140	Braccio sostegno piano di lavoro
0242/103	Dado	0242/141	Maniglia
0242/104	Bullone	0242/142	Coltello
0242/105	Quadro circuiti integrato	0242/143	Sede mandrino
0242/106	Tasto funzione	0242/144	Cuscinetto
0242/107	Scatola quadro comandi	0242/145	Chiave serraggio mandrino
0242/108	Bullone	0242/146	Albero
0242/109	Targhetta	0242/147	Mandrino
0242/110	Interruttore a LED	0242/148	LED
0242/111	Scatola porta interruttore	0242/149	Vite
0242/112	Piastra interruttore	0242/150	Scatola interruttore
0242/113	Interruttore	0242/151	Vite
0242/114	Piastra interruttore	0242/152	Interruttore
0242/115	Bullone	0242/153	Vite autofilettante
0242/116	Cuscinetto	0242/154	Interruttore
0242/117	Anello	0242/155	Riparo mandrino interbloccato
0242/118	Guarnizione	0242/156	Vite
0242/119	Bullone		