



7.5 Lavaggio

Per iniziare ad utilizzare la lavapezzi, procedete come descritto di seguito:

1. Posizionate il pezzo da lavare **all'interno della vasca**;
2. Richiudete il coperchio della vasca;
3. Azionate il compressore;
4. Inserite le mani negli appositi guanti **di protezione e mediante l'uso della pistola dirigete il getto di liquido sul pezzo**;

N.B. La pistola di lavaggio è collegata a due tubazioni, ognuna della quali presenta un rubinetto. La prima permette l'ingresso nell'area di lavaggio del liquido detergente, il quale viene fatto fuoriuscire dall'ugello della pistola, per effetto venturi, solamente quando viene azionato il secondo rubinetto "a grilletto", dalla cui tubazione fuoriesce l'aria compressa.

7.6 Come svuotare la lavapezzi

1. Spegnerne il compressore e scollegare il cavo di alimentazione dalla presa di corrente.
2. Verificare che tutto il liquido detergente sia fuoriuscito dalla zona di lavaggio e sia stato raccolto dal serbatoio sottostante.
3. Aprire il rubinetto di scarico raccogliendo il liquido con una bacinella portatile da posizionare al di sotto del rubinetto stesso.



rollaway.com

8 MANUTENZIONE

8.1 Manutenzione ordinaria



Manutenzione

Ogni volta che eseguite la manutenzione o la sostituzione di parti staccate il cavo dell'alimentazione elettrica.

Per assicurare l'utilizzo in sicurezza della Lavapezzi è necessario eseguire periodicamente le seguenti operazioni di controllo e manutenzione ordinaria.

a) Pulite la griglia ed il filtro all'interno dell'area di lavaggio;

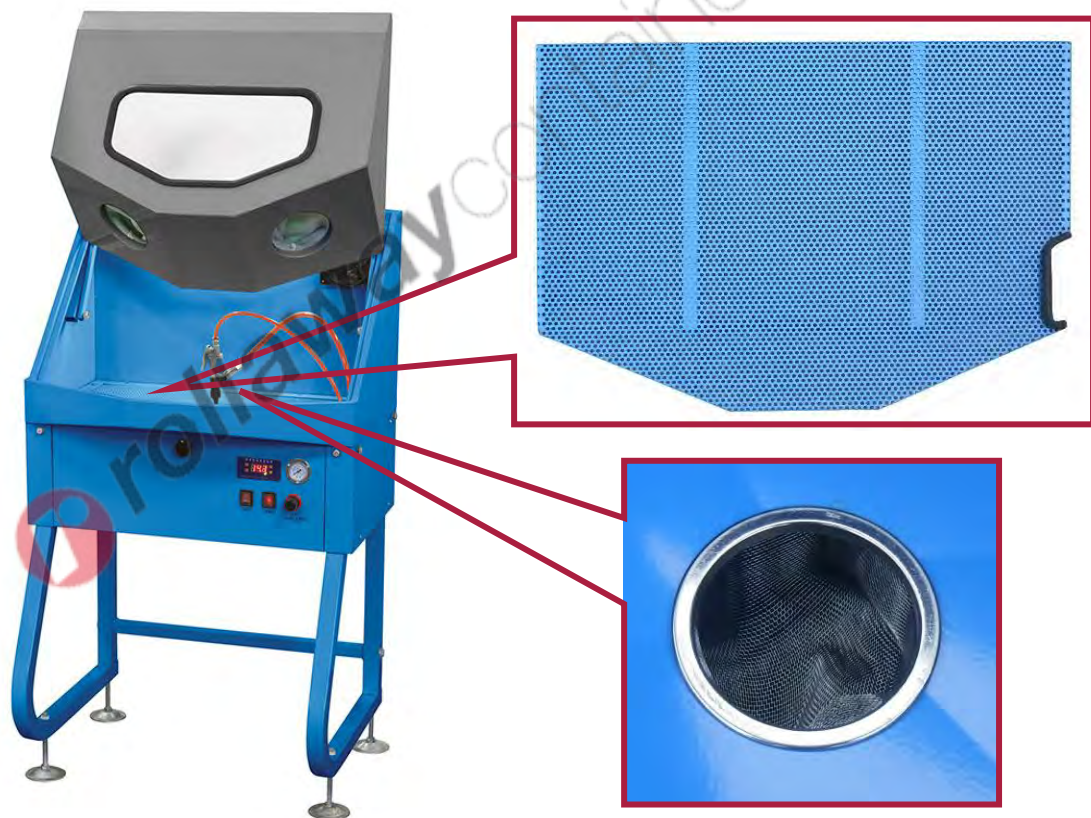


Figura 9 – Dettaglio filtro.

- b) Controllate l'integrità dell'asta di sostegno del coperchio;
- c) Controllate che le viti di fissaggio della vasca siano ben serrate.



Lasciare aperto il coperchio al termine del lavaggio

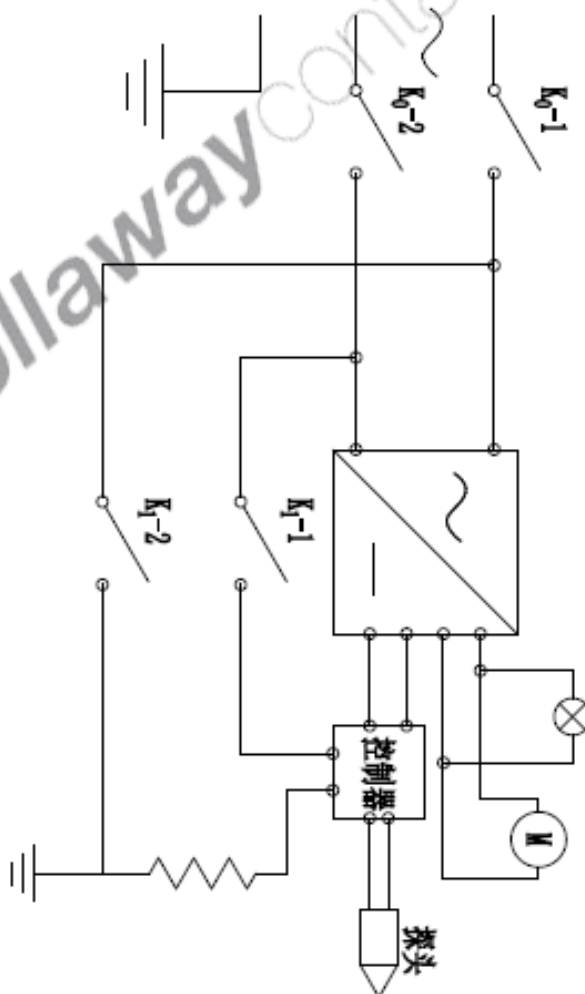
Ogni volta che terminate il lavaggio di un componente, assicuratevi di asciugare la lavapezzi in ogni sua parte e di lasciare il coperchio in posizione aperta in modo tale da permettere l'evaporazione dell'umidità residua ed evitare così la formazione di ruggine.



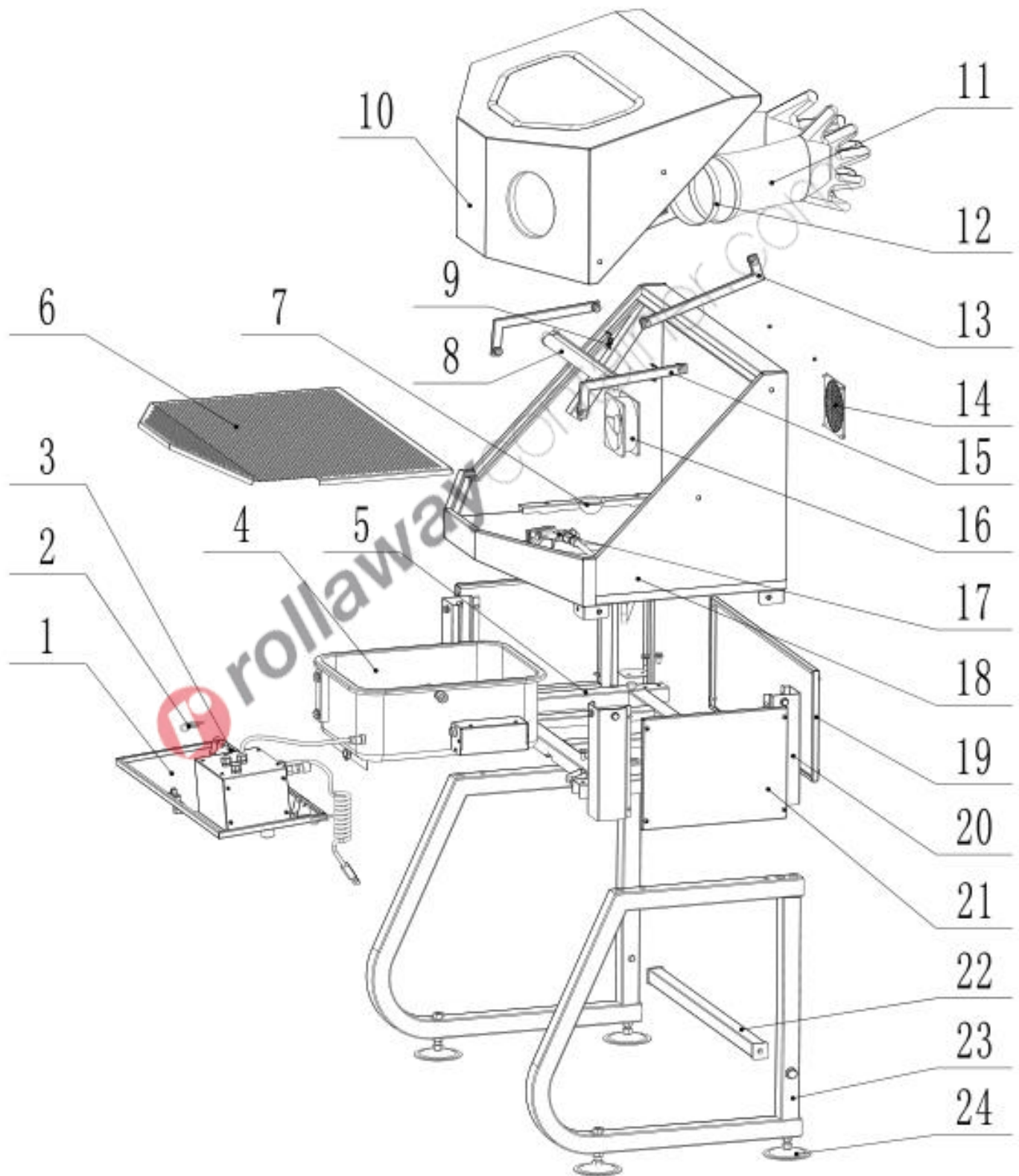
Pulizia del filtro

Ogni volta che terminate il lavaggio di un componente, pulite sempre la griglia ed il filtro in modo da evitare che eventuali residui solidi compromettano il funzionamento della macchina.

9 CIRCUITO ELETTRICO



10 ESPLOSO



Tutti i diritti di riproduzione e divulgazione del presente Manuale Tecnico e della documentazione citata e/o allegata, sono riservati. È fatto espresso divieto di riprodurre, pubblicare o distribuire informazioni tratte dal presente Manuale. Copyright by FERVI



Rif.	Descrizione	Rif.	Descrizione
0305/01	Pannello di controllo	0305/13	Braccio posteriore
0305/02	Perno	0305/14	Copertura ventola
0305/03	Cerniera	0305/15	Braccio Anteriore
0305/04	Serbatoio	0305/16	Ventola
0305/05	Supporto inferiore	0305/17	Pistola
0305/06	Griglia	0305/18	Struttura superiore
0305/07	Filtro	0305/19	Carter posteriore
0305/08	Luce LED	0305/20	Supporto laterale
0305/09	Supporto LED	0305/21	Carter laterale
0305/10	Coperchio superiore	0305/22	Rinforzo gambe
0305/11	Guanti	0305/23	Gamba
0305/12	Anello guanti	0305/24	Piedino

11 RICAMBI CODIFICATI

Codice ricambio.	Descrizione	Particolare espeso
0305/0203/0818	Lampada	0305/08
0305/0203/1118	Coppia guanti	0305/11
0305/0203/1218	Fascetta	0305/12
0305/0203/1418	Filtro completo di griglia	0305/14
0305/0203/1618	Ventola	0305/16
0305/0203/1718	Pistola completa	0305/17
0305/0203/1718/G	Grilletto	
0305/0203/1718/R	Rubinetto	
0305/0203/I18	Interruttore	
0305/0203/SGC18	Schermo con guarnizione	
0305/CON18	Connettore completo di cavo	
0305/CONT18	Controller	
0305/CONV18	Connettore con sensore	
0305/L18	Livello	
0305/MA18	Manometro	
0305/RD18	Riduttore di pressione	
0305/RE18	Resistenza	
0305/TC18	Termocoppia	
0305/AL18	Alimentatore	

12 SMALTIMENTO MATERIALI

Qualora l'apparecchiatura debba essere rottamata, si deve procedere allo smaltimento delle sue parti in modo differenziato.



Abbiate rispetto dell'ambiente!

Rivolgersi ad un centro specializzato per la raccolta di materiali metallici.

Suddividere i materiali in funzione della loro natura, incaricando imprese specializzate abilitate allo smaltimento, in osservanza di quanto prescritto dalla legge.



Non gettate il liquido detergente nello scarico e non disperdetelo nell'ambiente !



rollawaycontainer.com