

MANUALE USO E MANUTENZIONE



**Vasca di lavaggio da banco
Art. 0392**



ISTRUZIONI ORIGINALI

PREMESSA



Leggere il presente manuale prima di qualsiasi operazione

ISTRUZIONI ORIGINALI

Prima di iniziare qualsiasi azione operativa è obbligatorio leggere il presente manuale di istruzioni. La garanzia del buon funzionamento e la piena rispondenza prestazionale della vasca è **strettamente dipendente dall'applicazione** di tutte le istruzioni contenute in questo manuale.



Qualifica degli operatori

I lavoratori incaricati dell'uso della presente vasca devono disporre di ogni necessaria informazione e istruzione e devono ricevere una formazione e un addestramento adeguati, in rapporto alla sicurezza relativamente:

- a) Alle condizioni di impiego della attrezzature;
- b) Alle situazioni anormali prevedibili;

ai sensi dell'art. 73 del D.Lgs. 81/08.

Si garantisce la conformità della vasca alle specifiche ed istruzioni tecniche descritte nel Manuale alla data d'emissione dello stesso, riportata in questa pagina; d'altra parte, la vasca potrà in futuro subire modifiche tecniche anche rilevanti, senza che il Manuale sia aggiornato.

Consultate perciò FERVI per essere informati sulle varianti eventualmente messe in atto.



INDICE

1	INTRODUZIONE	4
1.1	Premessa	5
2	AVVERTENZE DI SICUREZZA	6
2.1	Norme generali di sicurezza per macchine utensili	6
2.2	Norme di sicurezza per apparecchiature elettriche	7
2.3	Assistenza tecnica.....	7
3	SPECIFICHE TECNICHE	8
4	DESCRIZIONE DELL'APPARECCHIATURA.....	8
4.1	Descrizione delle parti principali	9
4.2	Targhetta di identificazione	10
4.3	Pittogramma di avvertimento / attenzione	10
5	SICUREZZE DELL'APPARECCHIATURA.....	11
5.1	Pompa ad immersione.....	11
5.2	Utilizzo di DPI	11
6	MESSA IN SERVIZIO DELLA VASCA	12
6.1	Installazione delle barre di supporto	12
6.2	Installazione della vasca.....	12
6.3	Collegamento elettrico	13
7	UTILIZZO DELLA VASCA.....	13
7.1	Avvertenze d'uso	13
7.2	Lavaggio	13
7.3	Come svuotare la vasca	14
8	MANUTENZIONE.....	15
8.1	Manutenzione ordinaria	15
8.2	Sostituzione della lampada	15
9	SMALTIMENTO MATERIALI	16
10	RICERCA DEI GUASTI	16
11	ESPLOSO	17
12	PARTI DI RICAMBIO.....	19

1 INTRODUZIONE

Il presente manuale viene considerato come parte integrante della vasca di lavaggio, alla quale deve essere allegato al momento dell'acquisto.

Il costruttore si riserva la proprietà materiale ed intellettuale della presente pubblicazione e ne vieta la divulgazione e la duplicazione, anche parziale, senza preventivo assenso scritto.

Scopo di questo manuale è quello di fornire le nozioni indispensabili per l'uso e la manutenzione della **Vasca di lavaggio da banco Art. 0392** e creare un senso di responsabilità ed una conoscenza delle possibilità e dei limiti del mezzo affidato all'operatore.

Come una macchina operatrice è affidata ad esperti ed abili operatori, così la seguente apparecchiatura **deve essere perfettamente conosciuta dall'operatore se si vuole che venga usata efficacemente e senza pericolo.**

Gli operatori devono essere adeguatamente istruiti e preparati, perciò assicuratevi che questo manuale venga letto e consultato dal personale incaricato della messa in servizio, **dell'uso e della manutenzione della Vasca di lavaggio da banco.** Ciò al fine di rendere più sicure ed efficaci possibili tutte le operazioni eseguite da chi svolge tali compiti.

È tassativo pertanto attenersi strettamente a quanto prescritto nel presente manuale, condizione necessaria per un funzionamento sicuro e soddisfacente delle macchine.

Il personale autorizzato, prima di iniziare le operazioni di installazione e di utilizzo della **Vasca di lavaggio da banco**, dovrà quindi:

- leggere attentamente la presente documentazione tecnica;
- conoscere quali protezioni e dispositivi di sicurezza sono disponibili sulle macchine, la loro localizzazione ed il loro funzionamento.

È responsabilità del compratore accertarsi che gli utilizzatori siano sufficientemente addestrati, cioè che siano a conoscenza di tutte le informazioni e le prescrizioni riportate nella presente documentazione e che siano a conoscenza dei rischi potenziali che esistono mentre operano con la **Vasca di lavaggio da banco.**

Il costruttore declina ogni responsabilità per eventuali danni a persone e/o cose, causati dalla non osservanza di quanto riportato nel presente manuale.

La **Vasca di lavaggio da banco** è stata progettata e costruita con dispositivi di sicurezza atti a proteggere l'operatore / utilizzatore da possibili danni fisici. È tassativamente vietato modificare o rimuovere i ripari, i dispositivi di sicurezza e le etichette di attenzione. Se dovete momentaneamente farlo (ad esempio per esigenze di pulizia o riparazione), fate in modo che nessuno possa adoperare la macchina.

Modifiche alle attrezzature eseguite dall'utilizzatore, devono considerarsi a totale responsabilità dello stesso, perciò il costruttore declina ogni responsabilità per eventuali danni causati a persone e/o cose derivanti da interventi di manutenzione eseguiti da personale non professionalmente qualificato ed in modo difforme dalle procedure operative di seguito riportate.



FORMA GRAFICA DEGLI AVVERTIMENTI DI SICUREZZA, OPERATIVI, SEGNALAZIONI DI RISCHIO

I seguenti riquadri hanno la funzione di attirare l'attenzione del lettore / utilizzatore ai fini di un uso **corretto** e **sicuro** della macchina:



Prestare attenzione

Evidenzia norme comportamentali da tenere onde evitare danni alla apparecchiatura e/o l'insorgere di situazioni pericolose.



Rischi residui

Evidenzia la presenza di pericoli che causano rischi residui a cui l'operatore deve porre attenzione ai fini di evitare infortuni o danni materiali.

1.1 Premessa

Per un impiego sicuro e semplice della **Vasca di lavaggio da banco**, si deve effettuare una attenta lettura di questo manuale al fine di acquisire la sua necessaria conoscenza. In altre parole, la durata e le prestazioni dipendono strettamente da come viene impiegata.

Anche se si è già pratici della **Vasca di lavaggio da banco**, è necessario seguire le istruzioni qui riportate, oltre alle precauzioni di carattere generale da osservare lavorando.

- Acquisire piena conoscenza della attrezzatura.
Leggere attentamente questo manuale per conoscerne: il funzionamento, i dispositivi di sicurezza e tutte le precauzioni necessarie. Tutto ciò per consentire un impiego sicuro.
- Indossare abiti adatti per il lavoro.
L'operatore dovrà indossare abiti adatti per evitare il verificarsi di sgradevoli imprevisti.
- Mantenere con cura la postazione.



Utilizzo della vasca

La vasca dovrà essere utilizzata solo da personale abilitato ed istruito all'uso da personale autorizzato.

2 AVVERTENZE DI SICUREZZA

2.1 Norme generali di sicurezza per macchine utensili



Rischi connessi all'uso dell'apparecchiatura

NON sottovalutare i rischi connessi all'uso dell'apparecchiatura e concentrarsi sul lavoro che si sta svolgendo.



Rischi connessi all'uso dell'apparecchiatura

Nonostante l'applicazione di tutti i dispositivi di sicurezza per un uso sicuro dell'apparecchiatura, si deve prendere nota di tutte le prescrizioni relative alla prevenzione degli infortuni riportate nei vari punti di questo manuale.



Rischi connessi all'uso dell'apparecchiatura

Ogni persona che viene incaricata dell'uso e della manutenzione deve aver prima letto il libretto di istruzioni ed in particolare il capitolo sulle indicazioni riguardanti la sicurezza.

Si raccomanda al responsabile aziendale della sicurezza sul lavoro di farsi dare conferma scritta di quanto sopra.



Protezioni dell'operatore

Prima di iniziare qualsiasi tipo di lavoro sull'apparecchiatura, l'operatore dovrà indossare gli adeguati dispositivi di protezione individuale (DPI), quali guanti, occhiali e scarpe antiscivolo.

1. Controllate **sempre** l'efficienza e l'integrità della apparecchiatura.
2. Prima di collegare l'apparecchiatura alla rete elettrica assicurarsi che l'interruttore sia in posizione di riposo.
3. Non usate l'apparecchiatura in luoghi umidi e/o bagnati e non esponetela alla pioggia o umidità od in presenza di atmosfere infiammabili e/o esplosive.
4. Mantenete il posto di lavoro in ordine e libero da intralci; il disordine causa incidenti.
5. Fate in modo che il vostro ambiente di lavoro sia interdetto ai bambini, agli estranei ed agli animali.
6. Utilizzate l'apparecchiatura soltanto secondo le modalità e gli usi previsti descritti in questo manuale di istruzioni.
7. Lavorate senza sbilanciarvi.
8. Lavorate soltanto con illuminazione buona.
9. Indossate sempre, durante il lavoro, occhiali e guanti protettivi adeguati. Nel caso si muova della polvere, utilizzate le apposite maschere.



10. **Sezionate la tensione di alimentazione quando:**

- non usate l'apparecchiatura;
- la lasciate incustodita;
- eseguite operazioni di manutenzione o di registrazione, perché non funziona correttamente;
- eseguite lo spostamento e/o il trasporto;
- eseguite la pulizia.

11. **Non utilizzate l'apparecchiatura** in ambienti con rischio di incendio e/o esplosione.

12. Si raccomanda che chi utilizza questa pubblicazione, per la manutenzione e la riparazione, abbia una conoscenza base dei principi della meccanica e dei procedimenti inerenti alla tecnica della riparazione.

13. **Il responsabile aziendale della sicurezza si accerti che il personale incaricato dell'uso della apparecchiatura abbia letto e ben compreso il presente manuale in tutte le sue parti.**

14. **Rimane a carico del responsabile aziendale della sicurezza la verifica dello stato di rischio dell'azienda secondo il D.Lgs. 81/08.**

2.2 Norme di sicurezza per apparecchiature elettriche



Rischi connessi all'uso dell'apparecchiatura

Non modificate, in nessun modo, l'impianto elettrico. Qualsiasi tentativo a tale riguardo, può compromettere il funzionamento dei dispositivi elettrici provocando, in tal modo, malfunzionamenti od incidenti. **Lavori nell'impianto elettrico** devono, pertanto, essere eseguiti solo ed esclusivamente da personale specializzato ed autorizzato.

1. La tensione di alimentazione deve corrispondere a quella dichiarata sulla targhetta e nelle specifiche tecniche (230 V / 50 Hz).
2. È necessario l'uso di un dispositivo per l'interruzione automatica dell'alimentazione sulla linea elettrica, coordinato con l'impianto elettrico della apparecchiatura. Per informazioni dettagliate in merito contattate il Vs. elettricista di fiducia.
3. La presa di alimentazione deve essere del tipo bipolare con messa a terra (10 / 16 A, 250 V), eventuali cavi di prolunga devono avere le sezioni uguali o superiori a quelle del cavo di alimentazione della apparecchiatura.
4. Fate in modo che il cavo di alimentazione non vada a contatto con oggetti caldi, superfici umide, oliate e/o con bordi taglienti.
5. Il cavo di alimentazione deve essere controllato periodicamente e prima di ogni uso per verificare la presenza di eventuali segni di danneggiamento o di usura. Se non risultasse in buone condizioni, sostituite il cavo stesso.
6. Non utilizzate il cavo di alimentazione per sollevare la vasca o per staccare la spina dalla presa.

2.3 Assistenza tecnica

Per qualunque inconveniente o richiesta di chiarimento contattate senza esitazioni il Servizio Assistenza del vostro rivenditore, che dispone di personale competente e specializzato, attrezzature specifiche e ricambi originali.

3 SPECIFICHE TECNICHE

Modello	Art. 0392
Massa (kg)	27
Dimensioni esterne (mm)	560 x 545 x 630
Capacità vasca – livello del liquido (l)	14
Alimentazione (V / Hz)	230 / 50
Potenza pompa (W)	26
Portata della pompa (l/min)	19
Lampada al Neon (V / W)	24 / 8

4 DESCRIZIONE DELL'APPARECCHIATURA

La vasca di lavaggio è stata costruita per il lavaggio di piccole parti meccaniche, componenti di motori e componentistica in genere, tramite un liquido detergente.



Tipo di Detergente

Non usare liquidi detersivi con una temperatura di ignizione minore di 65°C. Utilizzare solamente detersivi a base di petrolio o biodegradabili approvati per vasche di lavaggio dotate di componenti elettriche.

Il lavaggio di parti meccaniche può richiedere l'utilizzo di detersivi più o meno aggressivi. In ogni caso non devono essere mescolati detersivi diversi all'interno del serbatoio.

La vasca di lavaggio deve essere utilizzata in ambienti sufficientemente illuminati (almeno 200 lux).

Non utilizzare l'apparecchiatura in ambienti che presentano rischio di esplosione !



Parti in pressione

Prima di utilizzare la Vasca di lavaggio, verificate lo stato dell'ugello di uscita della pompa.



Fumi dei detersivi

Utilizzare la vasca di lavaggio solo in un'area ben ventilata, lontana da fonti di calore, fiamme o scintille.



4.1 Descrizione delle parti principali

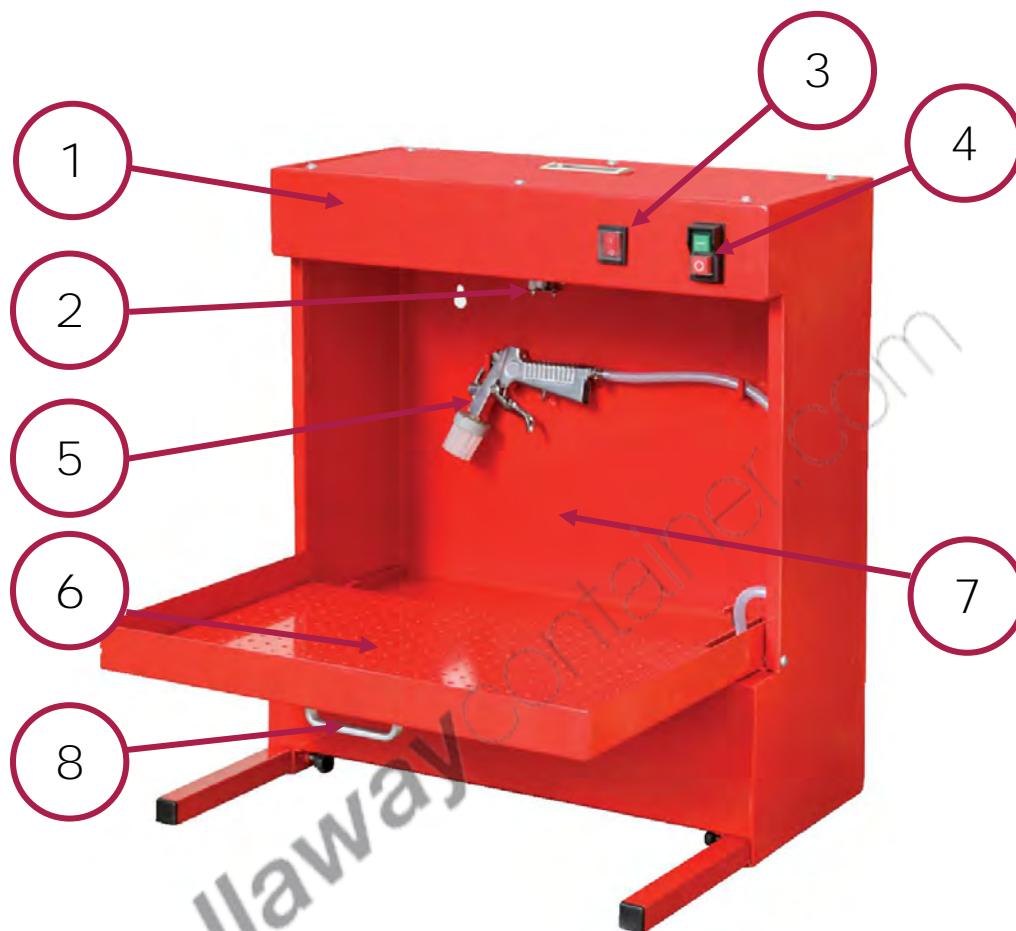


Figura 1 - Parti principali

1	Corpo della vasca
2	Fermo di bloccaggio del portello
3	Pulsante di accensione luce interna
4	Pulsante di avvio - arresto pompa
5	Pistola per il lavaggio
6	Piano per il lavaggio
7	Vasca di lavaggio
8	Maniglia

4.2 Targhetta di identificazione

Sulla vasca di lavaggio è presente la targhetta di identificazione con il marchio CE ed i seguenti dati:

- Marchio ed indirizzo del costruttore;
- Codice Articolo
- Numero di lotto
- Anno di fabbricazione
- Alimentazione elettrica
- Massa a vuoto
- Assorbimento

Fabbricante	 Via del Commercio, 81 41058 Vignola (MO) – ITALY		Massa a vuoto	27 kg
	Articolo	0392	Alimentazione	230 V / 50 Hz
Lotto n°			Assorbimento	26 W + 8 W
Anno	2014		 Made in PRC	

Figura 2 – Targhetta

4.3 Pittogramma di avvertimento / attenzione

ATTENZIONE!

NON UTILIZZARE LIQUIDI INFIAMMABILI
VIETATO FUMARE
 I vapori dei solventi possono essere tossici
 Utilizzare solo solventi a base acquosa
 Utilizzare solo in aree ben ventilate
 Non utilizzare solventi volatili come benzina, gasolio o cherosene

PRECAUZIONI
 Utilizzare l'apparecchiatura con prudenza
 Utilizzare sempre occhiali protettivi e guanti in gomma
 Evitare il contatto del solvente con occhi e/o pelle
 Controllare lo stato dei tubi pneumatici

Figura 3 – Targhetta di avvertimento



5 SICUREZZE DELL'APPARECCHIATURA

5.1 Pompa ad immersione

L'apparecchiatura dispone di una pompa ad immersione con grado di protezione IP X8 questo significa che può essere lasciata immersa in un liquido, senza pericolo.

5.2 Utilizzo di DPI



Utilizzo dei DPI

In ogni caso, utilizzare SEMPRE adeguati dispositivi di protezione individuale (DPI) quali:

- guanti di protezione;
- occhiali o schermi sul viso;
- tute o grembiule;
- scarpe antinfortunistiche.



Figura 4 - Dispositivi di protezione individuale

6 MESSA IN SERVIZIO DELLA VASCA

6.1 Installazione delle barre di supporto

Per installare le barre di supporto inferiori inserire i due tubi di sezione quadrata all'interno dei propri alloggiamenti e fermarli con la vite a manopola. Le barre di supporto devono essere utilizzate quando si appoggia la vasca di lavaggio su un piano per migliorare la sua stabilità.



Barre di supporto

Se si utilizza la vasca di lavaggio appoggiata su un ripiano è obbligatorio installare le barre di supporto per migliorare la stabilità della stessa. **NON utilizzate la vasca appoggiata su un piano senza le barre in posizione e completamente estese!**



Figura 5 – Manopola delle barre di supporto

6.2 Installazione della vasca

La vasca di lavaggio è predisposta con due fori nella parte posteriore per essere appesa al muro. Prevedere un sistema di fissaggio adeguato a sostenere il peso della vasca con l'eventuale pezzo da lavare al suo interno.



6.3 Collegamento elettrico

Per poter illuminare la vasca di lavaggio è necessario collegare l'apparecchiatura all'alimentazione elettrica 230V/50Hz tramite la presa Schuko. L'apparecchiatura è dotata di conduttore di protezione e messa a terra.

1. Collegare la spina alla presa di corrente.
2. Premere il pulsante di accensione della luce interna.
3. Premere il pulsante di accensione della pompa

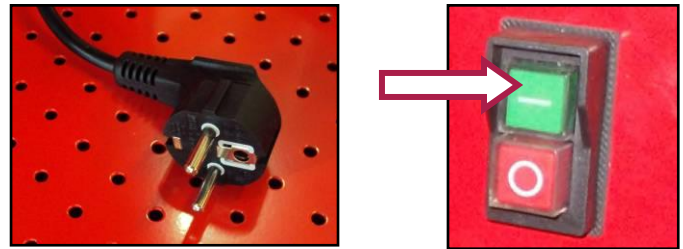


Figura 6 – Presa Schuko



Avviamento della pompa

Avviate la pompa solo dopo aver verificate che il livello del liquido nella vasca sia superiore al livello di pescaggio della pompa.

7 UTILIZZO DELLA VASCA

7.1 Avvertenze d'uso

Prima di iniziare a lavorare eseguire un controllo della vasca di lavaggio, ed in particolare:

- verificare che il cavo di alimentazione sia integro e ben collegato;
- verificare che il tappo di scarico della vasca sia in posizione e ben serrato;
- verificare che il livello del liquido sia superiore al livello di pescaggio della pompa.

Prima di iniziare ad operare con la vasca di lavaggio verificate che sia appoggiata su una superficie piana e livellata e di resistenza adeguata sostenerne il peso.

7.2 Lavaggio



Uso della vasca

Quando utilizzate la vasca di lavaggio indossate sempre guanti di protezione impermeabili.

1. Posizionate il pezzo da lavare sulla griglia, **all'interno** della vasca;
2. Premete il grilletto della pistola spruzzatrice per fare fuoriuscire il getto di liquido dalla pistola stessa.
3. Dirigete il getto sul pezzo e strofinatelo con la spazzola presente sulla pistola spruzzatrice;



Figura 7 – Pistola spruzzatrice

4. Dopo aver terminato il lavaggio appoggiare il pezzo e farlo gocciolare sul serbatoio sottostante fino alla sua asciugatura completa.

7.3 Come svuotare la vasca

1. Spegner la pompa e scollegare il cavo di alimentazione dalla presa di corrente.



Figura 8 – dettaglio pulsante.

2. Posizionare una bacinella di capienza adeguata sotto al tappo di scarico della vasca.



Figura 9 – Dettaglio tappo di scarico.

3. Svitare il tappo, facendo attenzione a non perdere la guarnizione.



8 MANUTENZIONE

8.1 Manutenzione ordinaria



Manutenzione

Ogni volta che eseguite la manutenzione o la sostituzione di parti staccate il cavo dell'alimentazione elettrica.

Per assicurare l'utilizzo in sicurezza della Vasca di lavaggio è necessario eseguire periodicamente le seguenti operazioni di controllo e manutenzione ordinaria.

- a) Pulite le griglie ed il filtro all'interno della vasca;
- b) Controllate l'integrità del cavo di alimentazione;
- c) Controllate il corretto funzionamento della pistola spruzzatrice.

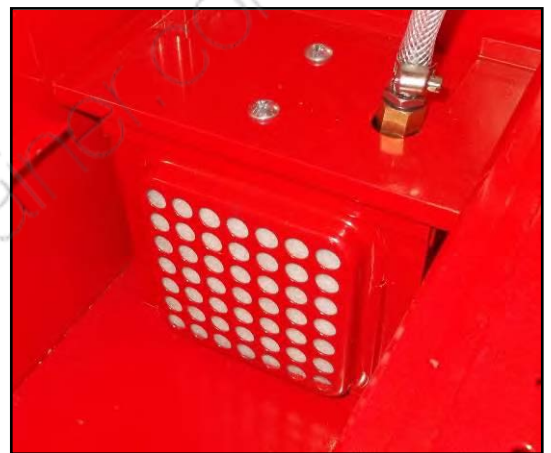


Figura 10 – Dettaglio griglia e filtro della pompa.

Per assicurare l'utilizzo in sicurezza della Vasca di lavaggio è necessario eseguire periodicamente le seguenti operazioni di controllo e manutenzione ordinaria:

- Controllate la leggibilità delle targhette
- Controllate l'integrità del cavo di alimentazione
- Controllate lo stato di conservazione delle parti componenti il corpo della vasca.

8.2 Sostituzione della lampada

Se è necessario sostituire la lampada della vasca di lavaggio sarà necessario contattare il vostro fornitore di fiducia per avere un gruppo lampada di ricambio.

Per la sostituzione:

- Scollegare l'alimentazione elettrica alla vasca di lavaggio
- Svitare le 6 viti poste nella parte superiore della vasca e togliere il carter di protezione
- Togliere il gruppo lampada dai supporti e scollegare i fili di alimentazione alla lampada.
- Ripetere i passi precedenti in senso inverso per il montaggio del nuovo gruppo lampada.

9 SMALTIMENTO MATERIALI

Qualora l'apparecchiatura debba essere rottamata, si deve procedere allo smaltimento delle sue parti in modo differenziato.



Abbiate rispetto dell'ambiente!

Rivolgersi ad un centro specializzato per la raccolta di materiali metallici.

Suddividere i materiali in funzione della loro natura, incaricando imprese specializzate abilitate allo smaltimento, in osservanza di quanto prescritto dalla legge.



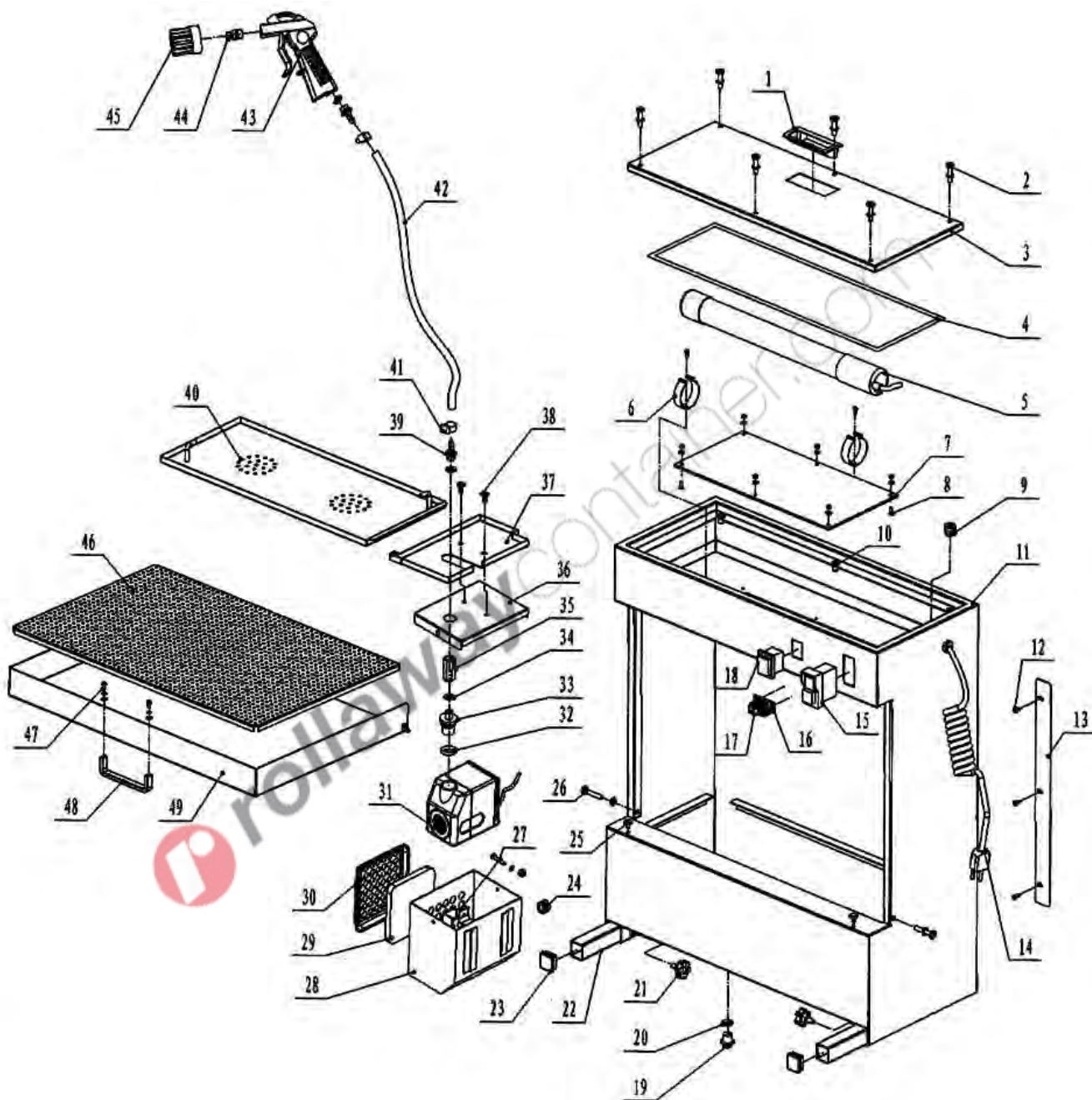
Non gettate il liquido detergente nello scarico e non disperdetelo nell'ambiente !

10 RICERCA DEI GUASTI

PROBLEMA	PROBABILE CAUSA	SOLUZIONE
Non esce liquido dal tubo.	A) Poco liquido nella vasca. B) Filtro della pompa intasato. C) Ugello intasato .	A) Aggiungere altro liquido. B) Pulire il filtro della pompa. C) Pulire il tubo flessibile ed il filtro della pompa.
Il liquido non scende dalla vasca	A) Foro di scarico intasato.	A) Rimuovere i sedimenti dal filtro di scarico.
La pompa non si avvia.	A) Interruttore in posizione 0 oppure il cavo non è collegato. B) La pompa è bruciata. C) Non c'è isolamento elettrico il differenziale è intervenuto.	A) Verificare la connessione del cavo e/o accendere la pompa. B) Contattate il Servizio Assistenza. C) Fate controllare l'apparecchiatura dal Servizio Assistenza .



11 ESPLOSO



Tutti i diritti di riproduzione e divulgazione del presente Manuale Tecnico e della documentazione citata o/o allegata, sono riservati. È fatto espresso divieto di riprodurre, pubblicare o distribuire informazioni tratte dal presente Manuale. Copyright by FERVI

Rif.	Descrizione	Quantità	Rif.	Descrizione	Quantità
0392/01	Maniglia di plastica	1	0392/26	Vite M6 x 35	2
0392/02	Vite M6 x 25	6	0392/27	Vite M5 x 20	1
0392/03	Copertura superiore	1	0392/28	Alloggiamento della pompa	1
0392/04	Guarnizione	1	0392/29	Filtro	1
0392/05	Lampada	1	0392/30	Copertura del filtro	1
0392/06	Porta lampada	2	0392/31	Pompa	1
0392/07	Vetro organico	1	0392/32	O - ring	1
0392/08	Vite M4 x 12	6	0392/33	Connettore	1
0392/09	Guarnizione tubo	2	0392/34	O - ring	3
0392/10	Dado M6	8	0392/35	Connettore G1/4	1
0392/11	Corpo dlla vasca	1	0392/36	Copertura della pompa	1
0392/12	Vite M4 x 8	3	0392/37	Piastra di filtrazione destra	1
0392/13	Piastra di fissaggio del cavo	1	0392/38	Vite M6 x 12	2
0392/14	Cavo	1	0392/39	Connettore	1
0392/15	Interruttore	1	0392/40	Piastra di filtrazione sinistra	1
0392/16	Piastra di fissaggio	1	0392/41	Clip	2
0392/17	Aggancio	1	0392/42	Tubo	1
0392/18	Interruttore	1	0392/43	Pistola pulente	1
0392/19	Tappo	1	0392/44	Connettore	1
0392/20	O - ring	1	0392/45	Spazzola	1
0392/21	Vite a manopola	2	0392/46	Piastra di filtrazione	1
0392/22	Barra di supporto	2	0392/47	Vite	2
0392/23	Tappo della barra	2	0392/48	Maniglia	1
0392/24	Guaina del cavo	1	0392/49	Portello anteriore	1
0392/25	Vite di gomma	2			



12 PARTI DI RICAMBIO

Nella tabella sottostante trovate i ricambi codificati ordinabili

Codice ricambio	Descrizione	Particolare esploso
0038/RP	Raccordo pompa	0392/35
0392/07	Plastica di protezione	0392/07
0392/15	Interruttore pompa	0392/15
0392/18	Interruttore illuminazione	0392/18
0392/43	Pistola con spazzola	0392/43 + 0392/44 + 0392/45
0038/28	Pompa	0392/31
0038/40	Filtro	0392/29
0038/36	Gomito	
0486/05	Guarnizione tubo	
0575/0580/26	Lampada	0392/05

rollawaycontainer.com