

MANUALE USO E MANUTENZIONE



**Smerigliatrice combinata da banco
Art. 0503**



ISTRUZIONI ORIGINALI

PREMESSA



Leggere il presente manuale prima di qualsiasi operazione

ISTRUZIONI ORIGINALI

Prima di iniziare qualsiasi azione operativa è obbligatorio leggere il presente manuale di istruzioni. La garanzia del buon funzionamento e la piena rispondenza prestazionale della macchina è strettamente dipendente dall'applicazione di tutte le istruzioni contenute in questo manuale.



Qualifica degli operatori

I lavoratori incaricati dell'uso della presente macchina devono disporre di ogni necessaria informazione e istruzione e devono ricevere una formazione e un addestramento adeguati, in rapporto alla sicurezza relativamente:

- a) Alle condizioni di impiego della attrezzature;
- b) Alle situazioni anormali prevedibili;

ai sensi dell'art. 73 del D.Lgs. 81/08.

Si garantisce la conformità della Macchina alle specifiche ed istruzioni tecniche descritte nel Manuale alla data d'emissione dello stesso, riportata in questa pagina; d'altra parte, la macchina potrà in futuro subire modifiche tecniche anche rilevanti, senza che il Manuale sia aggiornato.

Consultate perciò FERVI per essere informati sulle varianti eventualmente messe in atto.

REV. 3

Settembre 2018

FERVI S.p.A. Via del Commercio 81, 41058 Vignola (MO) - Italy P.IVA: 00782180368



INDICE

| | | |
|----------|---|-----------|
| 1 | INTRODUZIONE | 5 |
| 1.1 | Premessa | 6 |
| 2 | AVVERTENZE DI SICUREZZA | 7 |
| 2.1 | Norme generali di sicurezza per macchine utensili | 7 |
| 2.2 | Norme particolari di sicurezza per smerigliatrici | 8 |
| 2.3 | Norme di sicurezza per macchine utensili elettriche | 9 |
| 2.4 | Assistenza tecnica | 9 |
| 2.5 | Altre disposizioni | 9 |
| 3 | SPECIFICHE TECNICHE | 10 |
| 4 | DESCRIZIONE DELLA MACCHINA | 11 |
| 4.1 | Targhetta di identificazione | 12 |
| 4.2 | Pittogrammi | 12 |
| 5 | INSTALLAZIONE DELLA MACCHINA..... | 13 |
| 5.1 | Posizionamento e fissaggio sul banco | 13 |
| 5.2 | Montaggio degli schermi e delle squadrette portapezzo..... | 14 |
| 5.3 | Connessione al sistema di aspirazione | 15 |
| 5.4 | Connessione della presa di alimentazione ed avviamento di prova | 15 |
| 5.5 | Preparazione della mola ad acqua..... | 15 |
| 6 | SICUREZZE DELLA MACCHINA..... | 16 |
| 6.1 | Sicurezze elettriche..... | 16 |
| 6.2 | Dispositivi di sicurezza "meccanici" | 17 |
| 7 | COMANDI | 18 |
| 7.1 | Interruttore di avviamento (start) | 18 |
| 7.2 | Interruttore di spegnimento (stop)..... | 18 |
| 8 | FUNZIONAMENTO | 19 |
| 8.1 | Avvertenze d'uso | 19 |
| 8.2 | Uso della mola a secco | 19 |
| 8.3 | Uso della mola ad acqua | 20 |
| 9 | MANUTENZIONE..... | 21 |
| 9.1 | Manutenzione ordinaria | 21 |
| 9.2 | Sostituzione degli utensili | 22 |
| 9.2.1 | Sostituzione della mola a secco..... | 23 |
| 9.2.2 | Sostituzione della mola ad acqua | 24 |

| | | |
|-----------|---|-----------|
| 10 | RICERCA DEI GUASTI | 25 |
| 11 | PARTI DI RICAMBIO..... | 25 |
| 12 | SMALTIMENTO COMPONENTI E MATERIALI | 26 |
| 13 | DEPOSITO A MAGAZZINO | 26 |
| 14 | SCHEMA ELETTRICO | 27 |
| 15 | ELENCO DELLE PARTI | 28 |

 rollawaycontainer.com



1 INTRODUZIONE

Il presente manuale viene considerato come parte integrante della macchina, alla quale deve essere allegato al momento dell'acquisto.

Il costruttore si riserva la proprietà materiale ed intellettuale della presente pubblicazione e ne vieta la divulgazione e la duplicazione, anche parziale, senza preventivo assenso scritto.

Scopo di questo manuale è quello di fornire le nozioni indispensabili per l'uso e la manutenzione della macchina **Smerigliatrice combinata da banco Art. 0503** e creare un senso di responsabilità ed una conoscenza delle possibilità e dei limiti del mezzo affidato all'operatore.

Come una macchina operatrice è affidata ad esperti ed abili operatori, così la seguente macchina deve essere perfettamente conosciuta dall'operatore se si vuole che venga usata efficacemente e senza pericolo.

Gli operatori devono essere adeguatamente istruiti e preparati, perciò assicuratevi che questo manuale venga letto e consultato dal personale incaricato della messa in servizio, dell'uso e della manutenzione della **Smerigliatrice combinata da banco**. Ciò al fine di rendere più sicure ed efficaci possibili tutte le operazioni eseguite da chi svolge tali compiti.

È tassativo pertanto attenersi strettamente a quanto prescritto nel presente manuale, condizione necessaria per un funzionamento sicuro e soddisfacente delle macchine.

Il personale autorizzato, prima di iniziare le operazioni di installazione e di utilizzo della **Smerigliatrice combinata da banco**, dovrà quindi:

- leggere attentamente la presente documentazione tecnica;
- conoscere quali protezioni e dispositivi di sicurezza sono disponibili sulle macchine, la loro localizzazione ed il loro funzionamento.

È responsabilità del compratore accertarsi che gli utilizzatori siano sufficientemente addestrati, cioè che siano a conoscenza di tutte le informazioni e le prescrizioni riportate nella presente documentazione e che siano a conoscenza dei rischi potenziali che esistono mentre operano con la **Smerigliatrice combinata da banco**.

Il costruttore declina ogni responsabilità per eventuali danni a persone e/o cose, causati dalla non osservanza di quanto riportato nel presente manuale.

La **Smerigliatrice combinata da banco** è stata progettata e costruita con protezioni meccaniche e dispositivi di sicurezza atti a proteggere l'operatore / utilizzatore da possibili danni fisici. È tassativamente vietato modificare o rimuovere i ripari, i dispositivi di sicurezza e le etichette di attenzione. Se dovete momentaneamente farlo (ad esempio per esigenze di pulizia o riparazione), fate in modo che nessuno possa adoperare la macchina.

Modifiche alle macchine eseguite dall'utilizzatore, devono considerarsi a totale responsabilità dello stesso, perciò il costruttore declina ogni responsabilità per eventuali danni causati a persone e/o cose derivanti da interventi di manutenzione eseguiti da personale non professionalmente qualificato ed in modo difforme dalle procedure operative di seguito riportate.

FORMA GRAFICA DEGLI AVVERTIMENTI DI SICUREZZA, OPERATIVI, SEGNALAZIONI DI RISCHIO

I seguenti riquadri hanno la funzione di attirare l'attenzione del lettore / utilizzatore ai fini di un uso **corretto** e **sicuro** della macchina:



Prestare attenzione

Evidenzia norme comportamentali da tenere onde evitare danni alla macchina e/o l'insorgere di situazioni pericolose.



Rischi residui

Evidenzia la presenza di pericoli che causano rischi residui a cui l'operatore deve porre attenzione ai fini di evitare infortuni o danni materiali.

1.1 Premessa

Per un impiego sicuro e semplice della **Smerigliatrice combinata da banco**, si deve effettuare una attenta lettura di questo manuale al fine di acquisire la sua necessaria conoscenza. In altre parole, la durata e le prestazioni dipendono strettamente da come viene impiegata.

Anche se si è già pratici della **Smerigliatrice combinata da banco**, è necessario seguire le istruzioni qui riportate, oltre alle precauzioni di carattere generale da osservare lavorando.

- Acquisire piena conoscenza della macchina.
Leggere attentamente questo manuale per conoscerne: il funzionamento, i dispositivi di sicurezza e tutte le precauzioni necessarie. Tutto ciò per consentire un impiego sicuro.
- Indossare abiti adatti per il lavoro.
L'operatore dovrà indossare abiti adatti per evitare il verificarsi di sgradevoli imprevisti.
- Mantenere con cura la macchina.



Utilizzo della macchina

La macchina dovrà essere utilizzata solo da personale abilitato ed istruito all'uso da personale autorizzato.



2 AVVERTENZE DI SICUREZZA

2.1 Norme generali di sicurezza per macchine utensili



Rischi connessi all'uso della macchina

NON sottovalutare i rischi connessi all'uso della macchina e concentrarsi sul lavoro che si sta svolgendo.



Rischi connessi all'uso della macchina

Nonostante l'applicazione di tutti i dispositivi di sicurezza per un uso sicuro della macchina, si deve prendere nota di tutte le prescrizioni relative alla prevenzione degli infortuni riportate nei vari punti di questo manuale.



Rischi connessi all'uso della macchina

Ogni persona che viene incaricata dell'uso e della manutenzione deve aver prima letto il libretto di istruzioni ed in particolare il capitolo sulle indicazioni riguardanti la sicurezza.

Si raccomanda al responsabile aziendale della sicurezza sul lavoro di farsi dare conferma scritta di quanto sopra.



Rischi connessi all'uso della macchina

- Durante tutte le fasi di lavoro con la macchina si raccomanda la massima cautela in modo da evitare danni a persone, a cose o alla macchina stessa.
- Utilizzate la macchina solo per gli usi previsti.
- Non manomettete i dispositivi di sicurezza previsti dal fabbricante.



Rischi connessi all'uso della macchina

Prima di iniziare qualsiasi tipo di lavoro sulla macchina l'operatore dovrà indossare i previsti dispositivi di protezione individuale (DPI), quali occhiali, guanti e cuffie per le orecchie..

1. Controllate sempre l'efficienza e l'integrità della macchina.
2. Prima di collegare la macchina alla rete elettrica assicurarsi che l'interruttore sia in posizione di riposo.
3. Non avviate la macchina in luoghi chiusi e poco ventilati ed in presenza di atmosfere infiammabili e/o esplosive. Non usate la macchina in luoghi umidi e/o bagnati e non esponetela alla pioggia o umidità.
4. Evitate avviamenti accidentali.
5. Prima di avviare la macchina abituatevi a controllare che non vi siano rimaste inserite delle chiavi di regolazione e di servizio.
6. Mantenete il posto di lavoro in ordine e libero da intralci; il disordine causa incidenti.

7. Fate in modo che il vostro ambiente di lavoro sia interdetto ai bambini, agli estranei ed agli animali.
8. Non chiedete alla macchina prestazioni superiori a quelle per cui è stata progettata. Utilizzate la macchina soltanto secondo le modalità e gli usi previsti descritti in questo manuale di istruzioni.
9. Lavorate senza sbilanciarvi.
10. Lavorate soltanto con illuminazione buona.
11. Indossate sempre, durante il lavoro, occhiali e guanti protettivi adeguati. Nel caso si produca polvere, utilizzate le apposite maschere.
12. Indossate indumenti appropriati. Vestiti larghi e penzolanti, gioielli, capelli lunghi ecc., possono agganciarsi ai particolari in movimento, causando incidenti irreparabili.
13. Sostituite le parti usurate e/o danneggiate, controllate che i ripari e le protezioni funzionino nel modo corretto prima di operare. Eventualmente, se necessario, fatela controllare dal personale del servizio assistenza. Utilizzate solo ricambi originali.
14. **Sezionate la tensione di rete di alimentazione della macchina quando:**
 - non usate la macchina;
 - la lasciate incustodita;
 - eseguite operazioni di manutenzione o di registrazione, perché non funziona correttamente;
 - il cavo di alimentazione è danneggiato;
 - sostituite l'utensile;
 - eseguite lo spostamento e/o il trasporto;
 - eseguite la pulizia.
15. Non utilizzate la macchina in ambienti con rischio di incendio e/o esplosione.
16. Si raccomanda che chi utilizza questa pubblicazione, per la manutenzione e la riparazione, abbia una conoscenza base dei principi della meccanica e dei procedimenti inerenti alla tecnica della riparazione.
17. **Il responsabile aziendale della sicurezza si accerti che il personale incaricato dell'uso della macchina abbia letto e ben compreso il presente manuale in tutte le sue parti.**
18. **Rimane a carico del responsabile aziendale della sicurezza la verifica dello stato di rischio dell'azienda secondo il D.Lgs. 81/08.**

2.2 Norme particolari di sicurezza per smerigliatrici

1. Prima di collegare la macchina alla rete elettrica, assicuratevi che gli elementi rotanti non siano danneggiati o fortemente usurati.
2. Non afferrate utensili in movimento (mole, spazzole). Non sollevate la macchina afferrandola per gli utensili.
3. Per fermare gli utensili della macchina, utilizzate sempre e soltanto il dispositivo di comando di stop (pulsante rosso).
4. Non allontanatevi dalla macchina fino a quando gli utensili e le altre parti mobili, non si siano completamente arrestati.



2.3 Norme di sicurezza per macchine utensili elettriche



Rischi connessi all'uso della macchina

1. Non modificate, in nessun modo, l'impianto elettrico della macchina. Qualsiasi tentativo a tale riguardo, può compromettere il funzionamento dei dispositivi elettrici provocando, in tal modo, malfunzionamenti od incidenti.
2. Lavori nell'impianto elettrico della macchina devono, pertanto, essere eseguiti solo ed esclusivamente da personale specializzato ed autorizzato.
3. Se sentite dei rumori insoliti, o avvertite qualcosa di strano, fermate immediatamente la macchina. Effettuate successivamente un controllo ed, eventualmente, l'opportuna riparazione.

1. La tensione di alimentazione deve corrispondere a quella dichiarata sulla targhetta e nelle specifiche tecniche (230 V / 50 Hz).
2. È necessario l'uso di un dispositivo per l'interruzione automatica dell'alimentazione sulla linea elettrica, coordinato con l'impianto elettrico della macchina. Per informazioni dettagliate in merito contattate il Vs. elettricista di fiducia.
3. La presa di alimentazione deve essere del tipo bipolare con messa a terra (10 / 16 A, 250 V), eventuali cavi di prolunga devono avere le sezioni uguali o superiori a quelle del cavo di alimentazione della macchina.
4. Fate in modo che il cavo di alimentazione non vada a contatto con oggetti caldi, superfici umide, oliate e/o con bordi taglienti.
5. Il cavo di alimentazione deve essere controllato periodicamente e prima di ogni uso per verificare la presenza di eventuali segni di danneggiamento o di usura. Se non risultasse in buone condizioni, sostituite il cavo stesso.
6. Non utilizzate il cavo di alimentazione per sollevare la macchina o per staccare la spina dalla presa.

2.4 Assistenza tecnica

Per qualunque inconveniente o richiesta di chiarimento contattate senza esitazioni il Servizio Assistenza del vostro rivenditore, che dispone di personale competente e specializzato, attrezzature specifiche e ricambi originali.

2.5 Altre disposizioni

DIVIETO DI MANOMISSIONE DI DISPOSITIVI DI SICUREZZA

La prima cosa da fare quando si inizia a lavorare, è controllare la presenza ed integrità delle protezioni e il funzionamento delle sicurezze.

Se riscontrate qualche difetto non utilizzare la macchina!

È tassativamente vietato, pertanto, modificare o rimuovere i ripari, i dispositivi di sicurezza, le etichette e le targhe di indicazione.

3 SPECIFICHE TECNICHE

| | Modello | Art. 0503 |
|---|-----------------------|-------------------|
| Dati di targa | Massa (kg) | 8.2 |
| | Tensione nominale (V) | 230 |
| | Potenza (W) | 350 |
| | Frequenza (Hz) | 50 |
| 1° Utensile | Tipo di utensile | Mola a secco |
| | Dimensioni (mm) | Ø 150 x 20 x 12,7 |
| | Composizione | 95A 80 N 8 V |
| | Grana | 80 |
| | Velocità (giri/min) | 2950 |
| 2° Utensile | Tipo di utensile | Mola ad acqua |
| | Dimensioni (mm) | Ø 200 x 40 x 20 |
| | Composizione | 95A 80 N 8 V |
| | Grana | 80 |
| | Velocità (giri/min) | 130 |
| Livello pressione acustica a vuoto (dB(A)) | | 67.1 ± 3.2 |
| Livello pressione acustica a vuoto al posto operatore (dB(A)) | | 71.9 ± 4.0 |

* I valori di emissione acustica sono stati misurati in accordo con la norma UNI EN ISO 3744:2010.

* I valori di emissione acustica al posto operatore sono stati misurati in accordo con la norma UNI EN ISO 11202:2010.



4 DESCRIZIONE DELLA MACCHINA

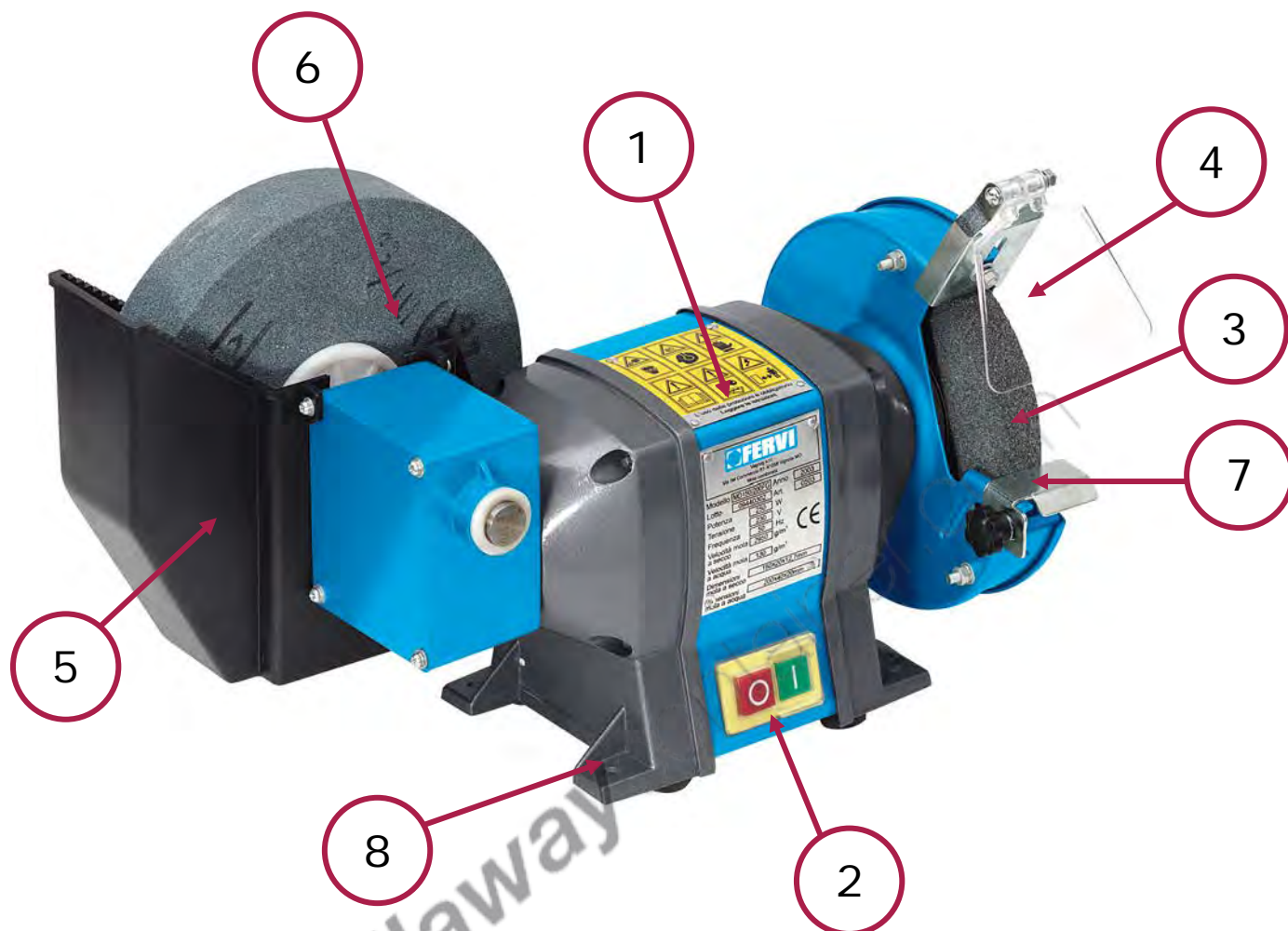


Figura 1 - Vista generale

| | |
|---|-------------------------------------|
| 1 | Corpo macchina / motore; |
| 2 | Pulsanti di start e stop; |
| 3 | Mola a secco; |
| 4 | Schermo di protezione mola a secco; |
| 5 | Vaschetta dell'acqua; |
| 6 | Mola ad acqua; |
| 7 | Squadretta per appoggio pezzo; |
| 8 | Fori di fissaggio sul banco; |

4.1 Targhetta di identificazione

Sulla macchina è presente la seguente targhetta di identificazione:

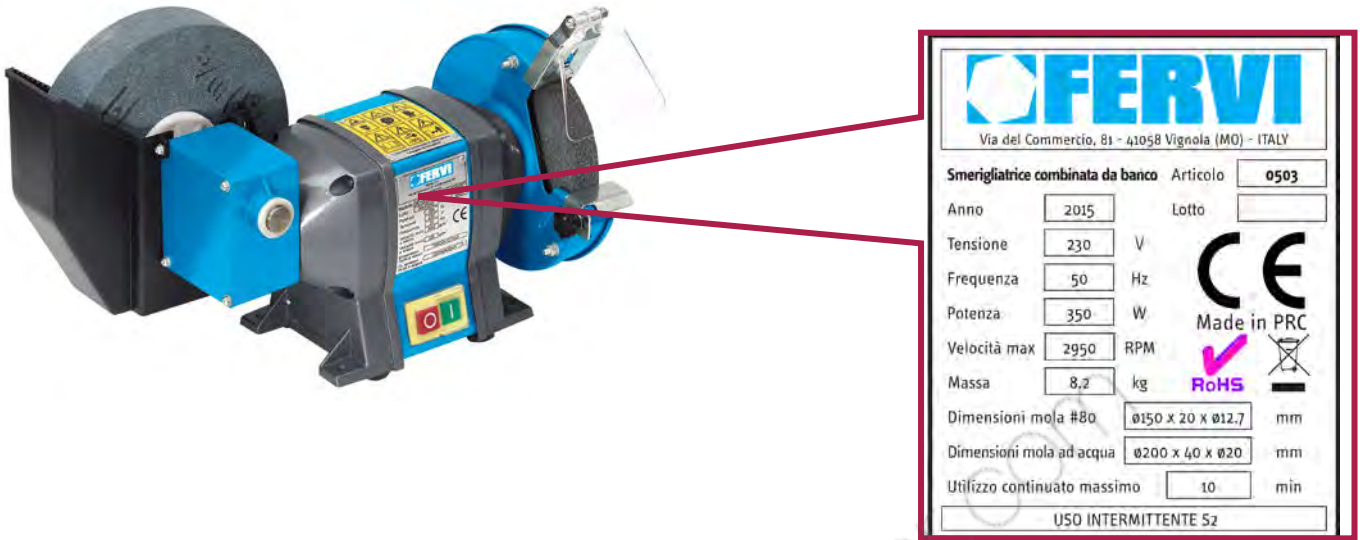


Figura 2 – Targhetta di identificazione

4.2 Pittogrammi

Sulla macchina sono presenti i seguenti pittogrammi di segnalazione ed attenzione:

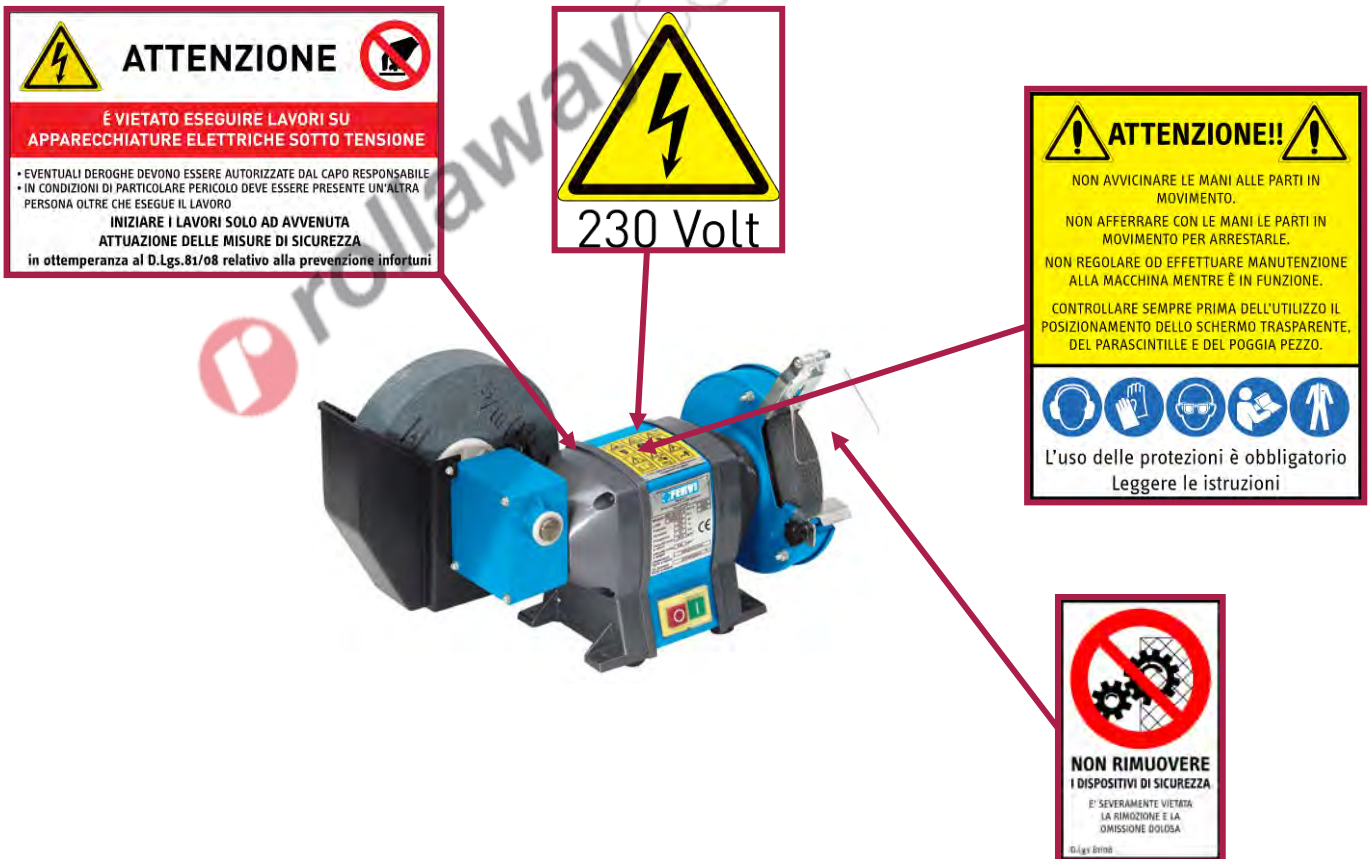


Figura 3 – Pittogrammi di segnalazione



5 INSTALLAZIONE DELLA MACCHINA

Per installare la smerigliatrice da banco procedere nel seguente modo:



Pulire la macchina

Prima di iniziare l'assemblaggio pulire i componenti della macchina dal prodotto protettivo.

5.1 Posizionamento e fissaggio sul banco



Perdita di stabilità

Montare la smerigliatrice da banco su una base solida e resistente per evitare che si ribalti e che provochi vibrazioni.



Pulire il banco di lavoro

Prima di iniziare il fissaggio, pulire il banco dalla sporcizia eventualmente presente.

Posizionare la macchina su un banco da lavoro (od altra superficie d'appoggio) piano, solido e resistente e fissarla con quattro bulloni passanti negli appositi fori di fissaggio presenti sulla base del corpo macchina.



Figura 4 – Dettaglio foro di fissaggio

Nel caso si utilizzi un banco d'acciaio, si consiglia di interporre fra la smerigliatrice ed il piano d'appoggio uno strato di materiale atto a ridurre le vibrazioni.



Installazione della macchina

Non installare la macchina all'aperto per evitare deformazioni, perdite di funzionalità e danneggiamenti al circuito elettrico di comando.

5.2 Montaggio degli schermi e delle squadrette portapezzo

1. Montare lo schermo di protezione trasparente della mola a secco utilizzando le apposite viti di fissaggio in dotazione. Posizionare lo schermo di protezione in modo che non tocchi la mola e che rimanga uno spazio massimo (luce) di 5 mm, fra il supporto metallico degli schermo stesso e la mola.



Figura 5 – Dettaglio schermi di protezione.

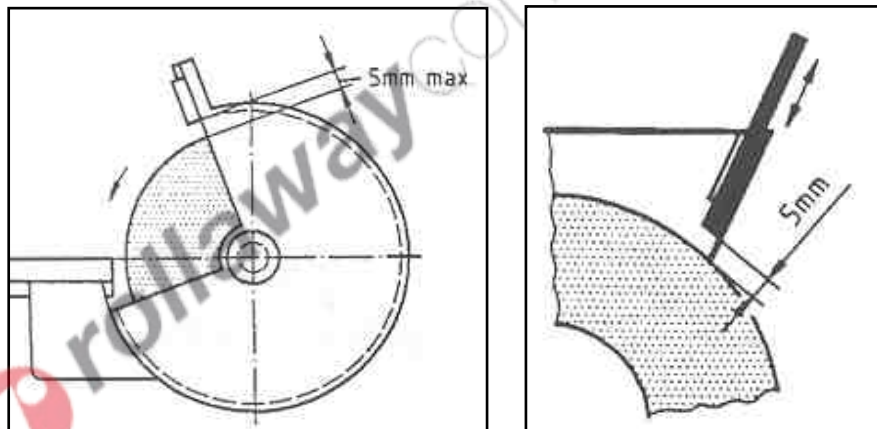


Figura 6 – Posizione degli schermi di protezione della mola a secco.

2. Montare la squadretta portapezzo alle estremità inferiori del carter di protezione della mola a secco, utilizzando le apposite viti a serraggio manuale (vedere la Figura 7). Posizionare la squadretta portapezzo in modo che non tocchi la mola e che rimanga uno spazio massimo (luce) di 2 mm, fra la squadretta stessa e la mola.



Figura 7 – Posizione squadretta.



5.3 Connessione al sistema di aspirazione

Prima di utilizzare la macchina, è necessario provvedere al collegamento di un sistema di aspirazione esterno alle due prese di aspirazione rispettivamente presenti nella zona posteriore dei ripari fissi di protezione, come evidenziato nella figura qui di seguito.



Figura 8 – Presa per il sistema di aspirazione sul riparo.

5.4 Connessione della presa di alimentazione ed avviamento di prova

1. Inserire la spina elettrica di alimentazione in una presa di corrente bipolare con messa a terra (10/16 A, 250 V).
2. Avviare la macchina, premendo l'interruttore verde (I, vedere la Figura 11 ed assicurarsi che il senso di rotazione degli utensili sia conforme con quello indicato dalle frecce apposte sui relativi carter di protezione (cuffie).



Figura 9 – Particolare spina di alimentazione.

3. Prima di iniziare a smerigliare, controllare le mole montate nel seguente modo:
 - facendole girare a vuoto per almeno 5 minuti alla velocità periferica di lavoro;
 - con le protezioni chiuse e senza la presenza di personale.



Urto di parti proiettate

Durante la prova a vuoto, nessun operatore e nessuna altra persona deve trovarsi nel raggio di azione della macchina.

5.5 Preparazione della mola ad acqua

Prima di iniziare le operazioni di affilatura:

1. Assicurarsi che il foro di scarico posto sul fondo della vaschetta sia chiuso;
2. Versare acqua nella vaschetta fino a quando la mola non sia immersa nell'acqua per almeno 1 cm.

6 SICUREZZE DELLA MACCHINA

6.1 Sicurezze elettriche

Il dispositivo di comando inserito nel circuito elettrico della smerigliatrice da banco è un **interruttore magnetico** a due pulsanti. Esso garantisce contro il pericolo di avviamenti indesiderati e/o accidentali della macchina in quanto la commutazione può avvenire solamente attraverso un'azione volontaria atta allo scopo e quando la macchina è alimentata.

Il pulsante di avviamento (start) è, inoltre, dotato di collare di protezione.

In caso di funzionamento difettoso o di guasto, la smerigliatrice da banco è dotata di cavo elettrico e spina con **conduttore di messa a terra**, che fornisce un percorso di minima resistenza per la corrente elettrica riducendo il pericolo di folgorazione.

La spina dovrà essere inserita in una presa adatta, collegata a terra secondo le normative vigenti. Eventuali cavi di prolunga devono essere di sezione uguale o superiore a quella del cavo di alimentazione della macchina.



Scossa elettrica

Un errato collegamento del conduttore di messa a terra della macchina può generare il rischio di scosse elettriche.

E' consigliato l'uso di un **dispositivo salvavita** sulla linea di alimentazione elettrica per un campo di intervento da 10 a 30 mA nominali. Per informazioni dettagliate in merito contattate il Vs. elettricista di fiducia.

Se non avete ben capito le istruzioni per la messa a terra o se dubitate dell'esatta messa a terra della macchina, effettuate un controllo insieme a un elettricista qualificato.



rollawaycontainer.com



6.2 Dispositivi di sicurezza “meccanici”

SCHERMI TRASPARENTI E CARTER DI PROTEZIONE

Essi hanno il compito di impedire che le schegge incandescenti, la polvere od i frammenti di mola che eventualmente si dovessero staccare vengano scagliati verso il viso dell'operatore.



Controllo dei Dispositivi di sicurezza

- Ogni volta che si utilizza la smerigliatrice controllare il perfetto funzionamento e posizionamento dei dispositivi di sicurezza.
- In caso di avarie e/o rotture, non utilizzare la macchina.



Utilizzo dei DPI

In ogni caso, utilizzare SEMPRE adeguati dispositivi di protezione individuale (DPI) quali:

- Guanti;
- Occhiali o schermi sul viso;
- Tute o grembiule;
- Scarpe antinfortunistica.



Figura 10 – Dispositivi di protezione individuale.

7 COMANDI

Sono posti alla base del corpo macchina. Servono per accendere e spegnere la smerigliatrice da banco.

7.1 Interruttore di avviamento (start)

Il pulsante verde (I) a destra, serve per l'avviamento (accensione) della smerigliatrice da banco (Figura 11). Attraverso questo pulsante, viene alimentato il motore elettrico e vengono posti in rotazione gli utensili (mole).

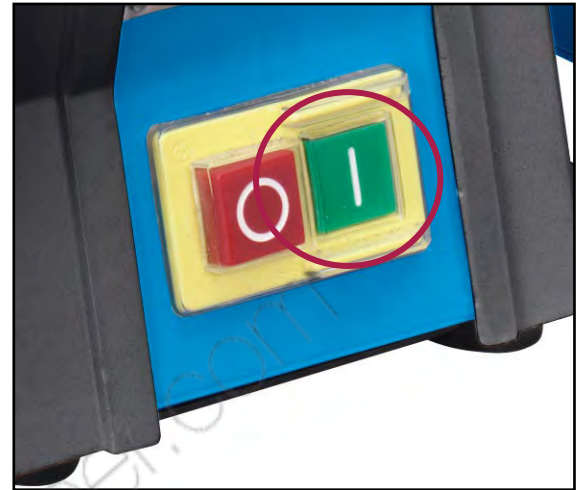


Figura 11 – Dettaglio interruttori.

7.2 Interruttore di spegnimento (stop)

Il pulsante rosso (O) a sinistra, serve per lo spegnimento (stop) della smerigliatrice da banco (Figura 12). Attraverso questo pulsante, viene tolta l'alimentazione al motore elettrico e viene così fermata la rotazione degli utensili.



Figura 12 – Dettaglio interruttori.

NOTA BENE: La Smerigliatrice da banco non prevede un arresto di emergenza in quanto il dispositivo di arresto di emergenza non può ridurre il rischio, perché non riduce il tempo per ottenere l'arresto normale.



Pericolo di abrasione

- Dopo avere premuto l'interruttore dello spegnimento (O), le mole continuano a ruotare per inerzia.
- Non avvicinare parti del corpo alle mole in movimento!



8 FUNZIONAMENTO

8.1 Avvertenze d'uso

Le smerigliatrici da banco sono macchine molto semplici da utilizzare.

La **mola a secco** serve per levigare, rettificare e/o sbavare materiali solidi e massicci (in particolare metalli e leghe metalliche) mediante abrasione.

La **mola ad acqua** serve per l'affilatura di lame.



Utilizzo della macchina

La smerigliatrice da banco deve essere usata solo con mole e spazzole adeguate al tipo di macchina e al tipo di materiale da lavorare.



Pericolo di abrasione e di infortunio

- Prima di utilizzare la macchina accertarsi che sia fissata rigidamente al banco da lavoro, per evitare spostamenti indesiderati o perdita di stabilità.
- Indossare adeguati dispositivi di protezione individuale (DPI) quali: guanti, occhiali, tute o grembiule e scarpe antinfortunistica.

Si consiglia di non prolungare l'uso continuativo della macchina oltre i 30 minuti, per evitare il surriscaldamento della stessa (che potrebbe danneggiare il motore) e degli utensili.

8.2 Uso della mola a secco

1. Premere il pulsante di avviamento (start) verde (vedere la Figura 11);
2. Appoggiare il pezzo da smerigliare sulla squadretta d'appoggio e spingerlo verso la mola senza premere esageratamente;
3. Per evitare un eccessivo surriscaldamento, immergere il pezzo in acqua e raffreddarlo;
4. Se necessario, per ravvivare la superficie di lavoro della mola ed ottenere una superficie perfettamente piana, utilizzare una barra di acciaio temperato. Avvicinarla gradualmente alla mola come in una normale operazione di levigatura;
5. Terminata l'operazione, spegnere la macchina premendo il pulsante di stop rosso (vedere la Figura 12).

8.3 Uso della mola ad acqua

1. Prima di iniziare l'affilatura, verificare la presenza dell'acqua di raffreddamento nella vaschetta (la mola deve essere immersa per almeno 1 cm);
2. Premere il pulsante di avviamento (start) verde (vedere la Figura 11);
3. Appoggiare il tagliente della lama da affilare sulla mola, ed eventualmente l'altro bordo su uno dei gradini della vaschetta a seconda dell'angolo di affilatura da eseguire (vedere la Figura 13);



Figura 13 – Dettaglio mola ad acqua e gradini.

4. È importante mantenere la mola bagnata per evitare il surriscaldamento della stessa e della lama durante le operazioni di affilatura;
5. Per una migliore conservazione della mola, abbiate cura di svuotare la vaschetta dell'acqua dopo l'uso (togliendo il tappo di scarico sul fondo della vaschetta);
6. Se necessario, per ravvivare la superficie di lavoro della mola ed ottenere una superficie perfettamente piana, utilizzare una barra di acciaio temperato. Avvicinarla gradualmente alla mola come in una normale operazione di affilatura;
7. Terminata l'operazione, spegnere la macchina premendo il pulsante di stop rosso (vedere la Figura 12).





9 MANUTENZIONE

9.1 Manutenzione ordinaria



Scossa elettrica

Prima di ogni controllo o manutenzione, spegnere la macchina e staccare SEMPRE la spina elettrica di alimentazione dalla presa. Ciò per non generare il rischio di scosse elettriche.

Pulite regolarmente ed abbiate cura della Vs. macchina, ciò vi garantirà una perfetta efficienza ed una lunga durata della stessa.

Attraverso l'uso di un compressore, soffiare via regolarmente la polvere ed i residui di lavorazione derivanti dalle operazioni di levigatura, affilatura, lucidatura ecc. che si accumulano sulla macchina e sugli schermi di protezione.



Lavori con l'aria compressa

Indossare SEMPRE gli occhiali di protezione quando si utilizza l'aria compressa.

Per la pulizia del corpo macchina e delle altre parti esterne usare esclusivamente un panno inumidito con acqua calda.



Pulizia della macchina

NON usare detergenti o solventi vari; le parti in plastica sono facilmente aggredibili dagli agenti chimici.

Controllare periodicamente lo stato di usura delle mole e delle spazzole, avendo cura di sostituirle qualora presentassero incrinature, difetti e/o distacchi di materiali o consumi irregolari (a tal proposito, vedere il paragrafo 8.2 del presente manuale).

Man mano che le mole a secco si consumano, registrare la posizione dei supporti degli schermi trasparenti in modo che la distanza (luce) tra i supporti stessi e le mole sia al massimo di 5 mm.

Analogamente, registrare le squadrette di appoggio dei pezzi in modo che la distanza (luce) tra le squadrette stesse e le mole sia al massimo di 2 mm.

Inoltre, **ogni 6 mesi di vita** della macchina, eseguire un controllo approfondito di funzionamento ed usura; lubrificare l'albero rotante portautensili con olio.

9.2 Sostituzione degli utensili



Scossa elettrica

Prima di sostituire gli utensili, spegnere la macchina e staccare SEMPRE la spina elettrica di alimentazione dalla presa. Ciò per non generare il rischio di scosse elettriche.



Caratteristiche delle mole

- Non utilizzare mole ad incavo.
- Utilizzare soltanto mole di dimensioni e caratteristiche corrispondenti a quelle indicate nella tabella delle specifiche tecniche (vedere il capitolo 3 del presente manuale).
- La velocità riportata sulla mola deve essere uguale o superiore a quella indicata nella tabella delle specifiche tecniche.



Caratteristiche delle mole

- Per il serraggio delle mole devono essere utilizzate solamente flange di grandezza e forma identica alla superficie di appoggio.
- Gli spessori fra le flange e le mole devono essere realizzati con materiali elastici come gomma, cartone morbido ecc.

Se sulla mola non è riportata l'indicazione della velocità periferica massima ammessa o risulta illeggibile, calcolatela con la seguente formula:

$$v = (n \cdot D \cdot \pi) / 60000;$$

con

- v: velocità periferica (in m/s);
- n: velocità di rotazione (in giri/min);
- D: diametro esterno della mola (in mm).



Caratteristiche delle mole

NON utilizzare mole con velocità periferica superiore a 30 m/s.



Caratteristiche delle mole

- Il foro della mola non deve essere allargato per il conseguente pericolo di rottura della mola stessa.
- Prima di montare la mola, controllare che non vi siano fessure e che non sia stata danneggiata durante il trasporto. Si consiglia di batterla leggermente: un suono leggero ne conferma l'integrità.



9.2.1 Sostituzione della mola a secco

1. Svitare le tre viti di fissaggio, tenendo fermo il dado di blocco e togliere il carter di protezione (vedere le frecce in Figura 14). A tal proposito utilizzare un cacciavite e una chiave fissa.

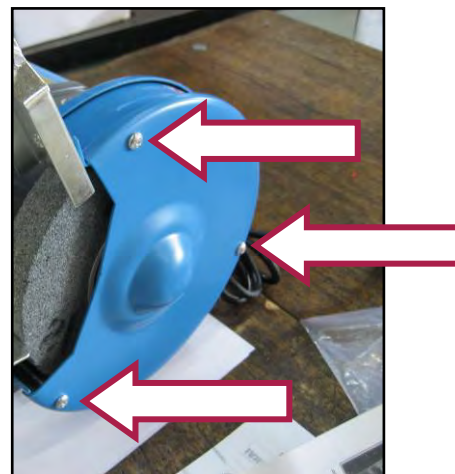


Figura 14 – Carter di protezione.

2. Svitare il dado di fissaggio con una chiave per dadi esagonali di 19 mm, girando in senso orario.



Figura 15 – Dado e flangia di fissaggio della mola.

3. Togliere la flangia di fissaggio della mola.
4. Inserire la nuova mola sull'albero della smerigliatrice e fissarla effettuando le operazioni descritte ai punti 3 e 2 (in senso inverso).
5. Rimettere in posizione il carter di protezione e bloccarlo con le tre viti di fissaggio.

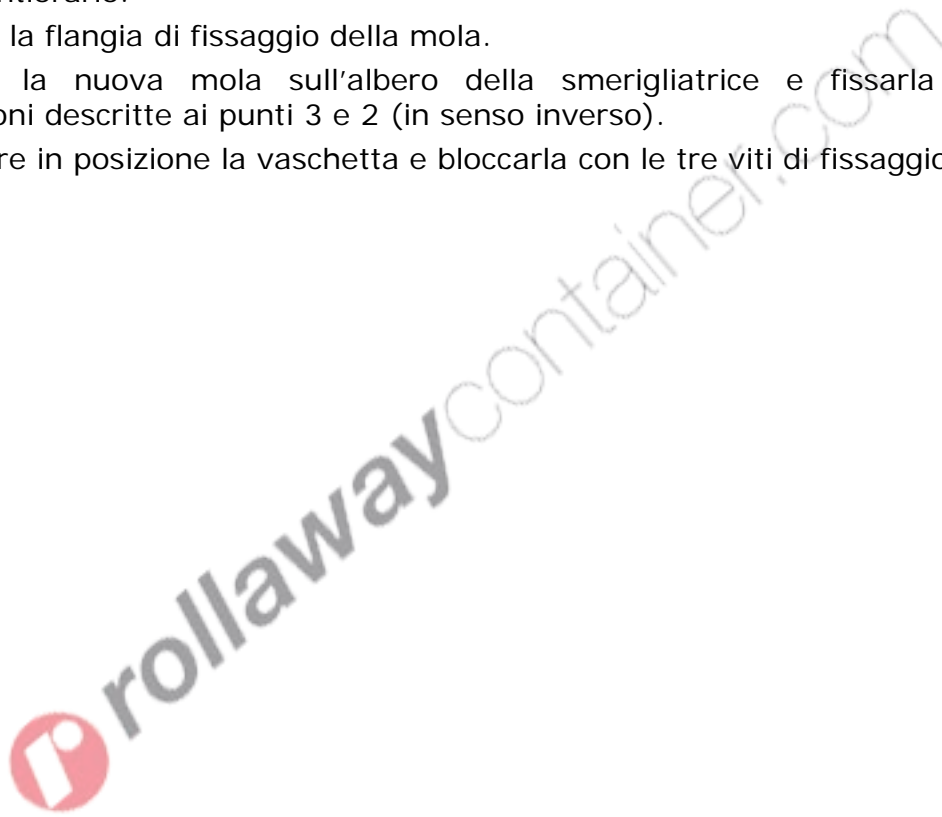
9.2.2 Sostituzione della mola ad acqua



Smontaggio della Smerigliatrice

Si consiglia di smontare la smerigliatrice dal banco da lavoro per agevolare le operazioni di sostituzione della mola ad acqua.

1. Svitare le tre viti di fissaggio e togliere la vaschetta sfilandola verso il basso. A tal proposito utilizzare un cacciavite.
2. Svitare il dado di fissaggio con una chiave per dadi esagonali di 19 mm, girando in senso antiorario.
3. Togliere la flangia di fissaggio della mola.
4. Inserire la nuova mola sull'albero della smerigliatrice e fissarla effettuando le operazioni descritte ai punti 3 e 2 (in senso inverso).
5. Rimettere in posizione la vaschetta e bloccarla con le tre viti di fissaggio.





10 RICERCA DEI GUASTI

| PROBLEMA | PROBABILE CAUSA | SOLUZIONE |
|--|--|---|
| Funzionamento rumoroso. | A) Cuscinetti danneggiati. B) Cuscinetti non lubrificati. C) Sfregamento di un utensile. D) Utensile allentato. | A) Contattare il servizio assistenza. B) Lubrificare. C) Smontare / sostituire gli utensili e verificare il loro bilanciamento. D) Stringere il dado di fissaggio. |
| Il motore non si avvia. | A) Alimentazione elettrica. B) Collegamenti elettrici. C) Avvolgimenti del motore bruciati. D) Fusibili bruciati. E) Interruttore rotto. | A) Verificare il cavo di alimentazione. B) Verificare i collegamenti elettrici. C) Contattare il servizio assistenza. D) Sostituire i fusibili. E) Contattare il servizio assistenza. |
| L'utensile si "impasta" o si surriscalda eccessivamente. | A) Pressione eccessiva sul pezzo. B) I trucioli non si scaricano. C) Utensile usurato o che non taglia bene il materiale. D) Necessità di lubrificazione. | A) Applicare meno pressione. B) Pulire la macchina. C) Verificare l'affilatura ed il grado di usura dell'utensile. D) Lubrificare mentre lavorate. |

11 PARTI DI RICAMBIO

Indicare sempre chiaramente:

- la sigla ed il numero di serie della macchina;
- il numero di codice dei particolari;
- quantità dei particolari;
- indirizzo esatto della Vs. azienda.



Ricambi originali

Il costruttore si esime da ogni responsabilità per danni di qualsiasi natura, generati da un impiego di parti di ricambio non originali.

12 SMALTIMENTO COMPONENTI E MATERIALI

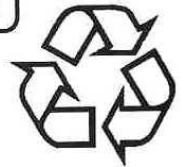
Qualora la macchina debba essere rottamata, si deve procedere allo smaltimento delle sue parti in modo differenziato.



Abbiare rispetto dell'ambiente!

Rivolgersi ad un centro specializzato per la raccolta di materiali metallici.

La struttura delle mole è in acciaio, le mole sono in materiale abrasivo sinterizzato mentre gli schermi di protezioni trasparenti ed alcune guarnizioni sono in materiale polimerico. A tal proposito, suddividere i materiali in funzione della loro natura, incaricando imprese specializzate abilitate allo smaltimento, in osservanza di quanto prescritto dalla legge.



Abbiare rispetto dell'ambiente!

Smaltire i residui di lavorazione (trucioli, limatura da taglio ecc.) nel rispetto della normativa vigente.

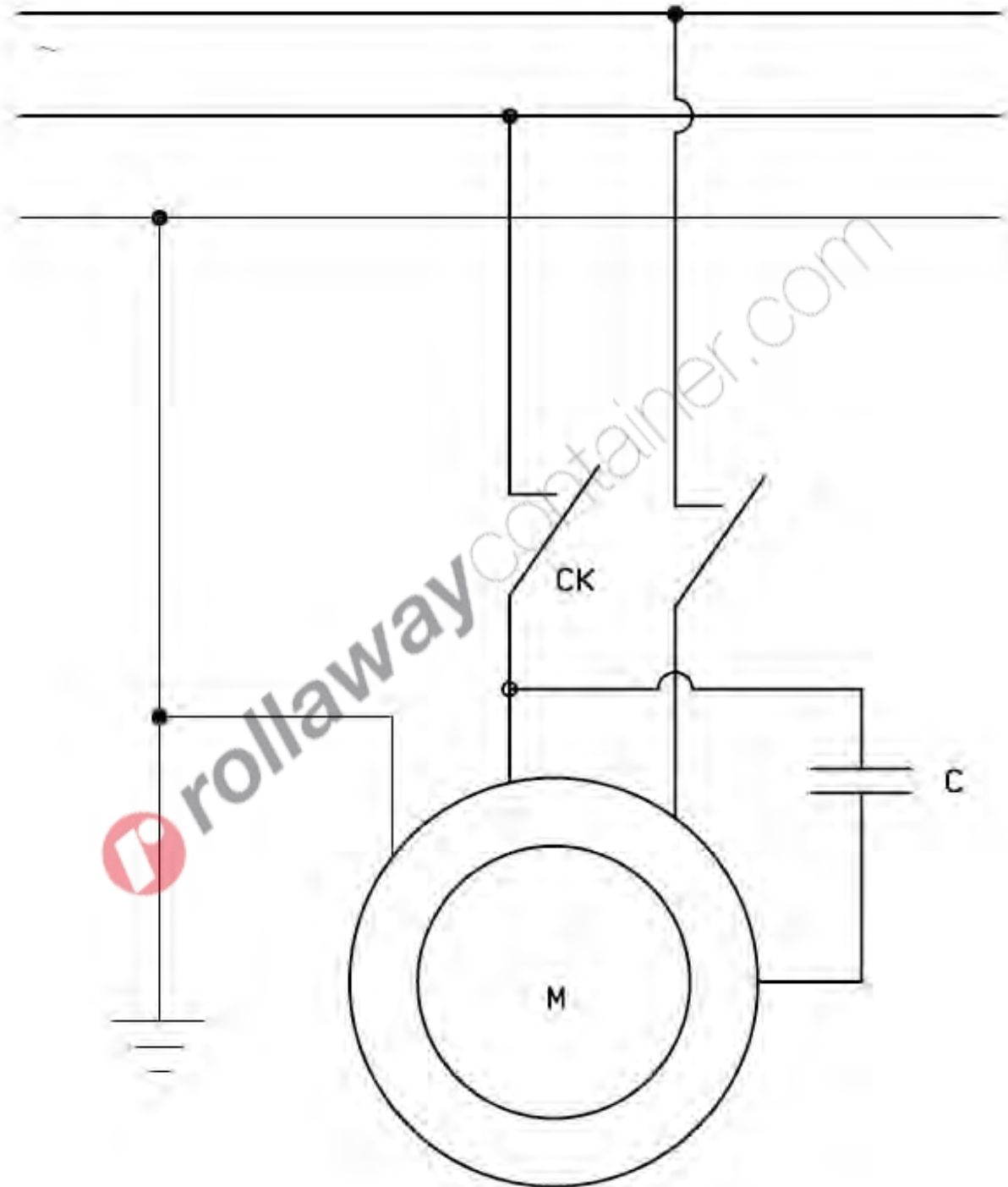
13 DEPOSITO A MAGAZZINO

Nel caso in cui la macchina dovesse essere immagazzinata e conservata per un certo periodo di tempo, per evitare danneggiamenti e/o deterioramenti, deve essere conservata in luoghi chiusi e privi di umidità.

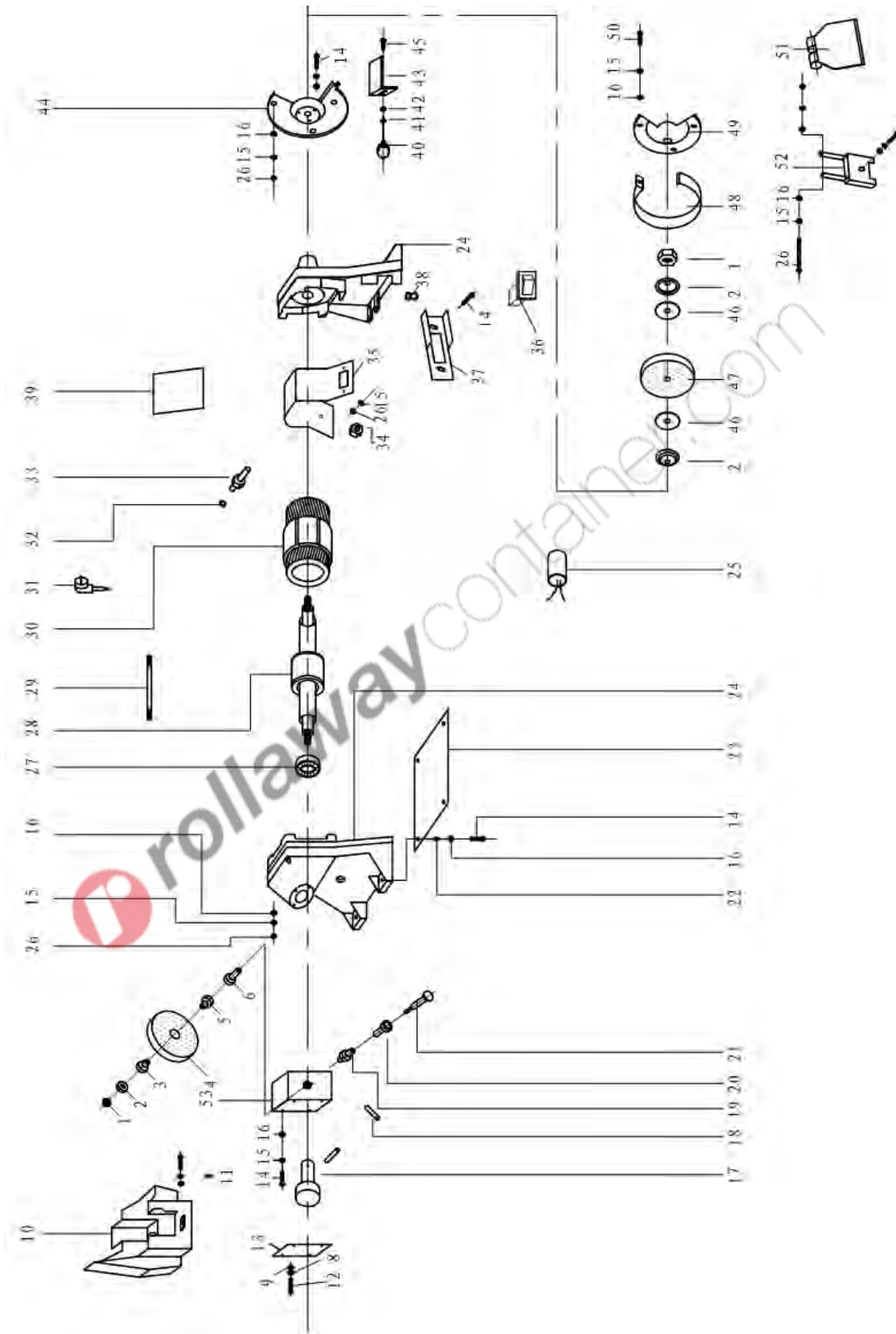




14 SCHEMA ELETTRICO



15 ELENCO DELLE PARTI



Tutti i diritti di riproduzione e divulgazione del presente Manuale Tecnico e della documentazione citata e/o allegata, sono riservati. E' fatto espresso divieto di riprodurre, pubblicare o distribuire informazioni tratte dal presente Manuale. Copyright by FERVI



| N° | Descrizione | N° | Descrizione |
|---------|-----------------------|---------|---------------------|
| 0503/01 | Blocco dado | 0503/28 | Rotore |
| 0503/02 | Bullone | 0503/29 | Bullone |
| 0503/03 | Flangia esterno mola | 0503/30 | Statore |
| 0503/04 | Mola | 0503/31 | Seeger |
| 0503/05 | Flangia interno mola | 0503/32 | Dado del cavo |
| 0503/06 | Cuscinetto portante | 0503/33 | Adattatore del cavo |
| 0503/07 | Bullone | 0503/34 | Protezione cavo |
| 0503/08 | Rondella | 0503/35 | Seeger |
| 0503/09 | Rondella | 0503/36 | Interruttore |
| 0503/10 | Vaschetta acqua | 0503/37 | Rondella |
| 0503/11 | Tappo di gomma | 0503/38 | Rondella |
| 0503/12 | Bullone | 0503/39 | Etichetta |
| 0503/13 | Base di appoggio | 0503/40 | Dado con pomello |
| 0503/14 | Bullone | 0503/41 | Rondella |
| 0503/15 | Rondella | 0503/42 | Rondella |
| 0503/16 | Rondella | 0503/43 | Squadretta |
| 0503/17 | Vite senza fine | 0503/44 | Riparo |
| 0503/18 | Perno | 0503/45 | Bullone interno |
| 0503/19 | Ruota vite senza fine | 0503/46 | Bullone |
| 0503/20 | Cuscinetto portante | 0503/47 | Mola |
| 0503/21 | Bullone | 0503/48 | Seeger |
| 0503/22 | Piedino di gomma | 0503/49 | Riparo esterno |
| 0503/23 | Base di appoggio | 0503/50 | Bullone |