

MANUALE USO E MANUTENZIONE



**Sabbiatrice
Art. 0575S**



ISTRUZIONI ORIGINALI

PREMESSA



Leggere il presente manuale prima di qualsiasi operazione

ISTRUZIONI ORIGINALI

Prima di iniziare qualsiasi azione operativa è obbligatorio leggere il presente manuale di istruzioni. La garanzia del buon funzionamento e la piena rispondenza prestazionale della macchina è strettamente dipendente dall'applicazione di tutte le istruzioni contenute in questo manuale.



Qualifica degli operatori

I lavoratori incaricati dell'uso della presente macchina devono disporre di ogni necessaria informazione e istruzione e devono ricevere una formazione e un addestramento adeguati, in rapporto alla sicurezza relativamente:

- a) Alle condizioni di impiego della attrezzature;
- b) Alle situazioni anormali prevedibili;

ai sensi dell'art. 73 del D.Lgs. 81/08.

Si garantisce la conformità della Macchina alle specifiche ed istruzioni tecniche descritte nel Manuale alla data d'emissione dello stesso, riportata in questa pagina; d'altra parte, la macchina potrà in futuro subire modifiche tecniche anche rilevanti, senza che il Manuale sia aggiornato.

Consultate perciò FERVI per essere informati sulle varianti eventualmente messe in atto.

REV. 2

Settembre 2021

FERVI S.p.A. Via del Commercio 81, 41058 Vignola (MO) - Italy P.IVA: 00782180368



INDICE

1	INTRODUZIONE	5
1.1	Premessa	6
2	AVVERTENZE DI SICUREZZA	7
2.1	Norme generali di sicurezza per macchine	7
2.2	Norme di sicurezza per macchine utensili elettriche	9
2.3	Assistenza tecnica.....	9
2.4	Altre disposizioni	9
3	SPECIFICHE TECNICHE	10
4	DESCRIZIONE DELLE MACCHINE.....	11
4.1	Descrizione delle parti principali	12
4.2	Contenuto della confezione	13
4.3	Targhetta di identificazione	14
4.4	Targhe di avvertimento.....	15
5	INSTALLAZIONE DELLE MACCHINE	16
5.1	Norme generali	16
5.2	Accessori nella confezione	17
5.3	Montaggio della macchina.....	18
5.4	Connessione all'impianto dell'aria compressa	25
5.5	Interruttori delle lampade	25
5.6	Collegamento della pistola sabbiatrice.....	26
6	FUNZIONAMENTO	27
6.1	Avvertenze d'uso	27
6.2	Come utilizzare la sabbiatrice	27
7	SICUREZZE DELLE MACCHINE	29
7.1	Dispositivi di sicurezza "meccanici"	29
7.1.1	Schermi trasparenti.....	29
7.1.2	Filtri e sistemi di aspirazione	29
7.1.3	Dispositivo di serraggio portello	29
7.2	Utilizzo dei DPI	29
8	MANUTENZIONE.....	30
8.1	Manutenzione ordinaria	30
8.1.1	Ostruzioni	30
8.1.2	Eccessiva quantità di polvere presente in cabina	31
8.2	Sostituzione di parti della sabbiatrice	31
8.2.1	Sostituzione dello schermo trasparente.....	31

8.2.2	Sostituzione degli ugelli della pistola sabbiatrice	31
8.2.3	Sostituzione dei guanti	32
8.3	Pulizia della Sabbiatrice	32
9	RICERCA DEI GUASTI	33
10	PARTI DI RICAMBIO.....	33
11	CONTROLLI DA ESEGUIRE IN CASO DI MALFUNZIONAMENTO.....	34
11.1	Materiale consigliato per ogni tipo di lavorazione	34
12	SMALTIMENTO COMPONENTI E MATERIALI.....	34

 rollawaycontainer.com



1 INTRODUZIONE

Il presente manuale viene considerato come parte integrante della macchina, alla quale deve essere allegato al momento dell'acquisto.

Il costruttore si riserva la proprietà materiale ed intellettuale della presente pubblicazione e ne vieta la divulgazione e la duplicazione, anche parziale, senza preventivo assenso scritto.

Scopo di questo manuale è quello di fornire le nozioni indispensabili per l'uso e la manutenzione della macchina **Sabbiatrice Art. 0575S** e creare un senso di responsabilità ed una conoscenza delle possibilità e dei limiti del mezzo affidato all'operatore.

Come una macchina operatrice è affidata ad esperti ed abili operatori, così la seguente macchina deve essere perfettamente conosciuta dall'operatore se si vuole che venga usata efficacemente e senza pericolo.

Gli operatori devono essere adeguatamente istruiti e preparati, perciò assicuratevi che questo manuale venga letto e consultato dal personale incaricato della messa in servizio, dell'uso e della manutenzione della **Sabbiatrice**. Ciò al fine di rendere più sicure ed efficaci possibili tutte le operazioni eseguite da chi svolge tali compiti.

È tassativo pertanto attenersi strettamente a quanto prescritto nel presente manuale, condizione necessaria per un funzionamento sicuro e soddisfacente delle macchine.

Il personale autorizzato, prima di iniziare le operazioni di installazione e di utilizzo della **Sabbiatrice**, dovrà quindi:

- leggere attentamente la presente documentazione tecnica;
- conoscere quali protezioni e dispositivi di sicurezza sono disponibili sulle macchine, la loro localizzazione ed il loro funzionamento.

È responsabilità del compratore accertarsi che gli utilizzatori siano sufficientemente addestrati, cioè che siano a conoscenza di tutte le informazioni e le prescrizioni riportate nella presente documentazione e che siano a conoscenza dei rischi potenziali che esistono mentre operano con la **Sabbiatrice**.

Il costruttore declina ogni responsabilità per eventuali danni a persone e/o cose, causati dalla non osservanza di quanto riportato nel presente manuale.

La **Sabbiatrice** è stata progettata e costruita con protezioni meccaniche e dispositivi di sicurezza atti a proteggere l'operatore / utilizzatore da possibili danni fisici. È tassativamente vietato modificare o rimuovere i ripari, i dispositivi di sicurezza e le etichette di attenzione. Se dovete momentaneamente farlo (ad esempio per esigenze di pulizia o riparazione), fate in modo che nessuno possa adoperare la macchina.

Modifiche alle macchine eseguite dall'utilizzatore, devono considerarsi a totale responsabilità dello stesso, perciò il costruttore declina ogni responsabilità per eventuali danni causati a persone e/o cose derivanti da interventi di manutenzione eseguiti da personale non professionalmente qualificato ed in modo difforme dalle procedure operative di seguito riportate.

FORMA GRAFICA DEGLI AVVERTIMENTI DI SICUREZZA, OPERATIVI, SEGNALAZIONI DI RISCHIO

I seguenti riquadri hanno la funzione di attirare l'attenzione del lettore / utilizzatore ai fini di un uso **corretto** e **sicuro** della macchina:



Prestare attenzione

Evidenzia norme comportamentali da tenere onde evitare danni alla macchina e/o l'insorgere di situazioni pericolose.



Rischi residui

Evidenzia la presenza di pericoli che causano rischi residui a cui l'operatore deve porre attenzione ai fini di evitare infortuni o danni materiali.

1.1 Premessa

Per un impiego sicuro e semplice della **Sabbiatrice**, si deve effettuare una attenta lettura di questo manuale al fine di acquisire la sua necessaria conoscenza. In altre parole, la durata e le prestazioni dipendono strettamente da come viene impiegata.

Anche se si è già pratici della **Sabbiatrice**, è necessario seguire le istruzioni qui riportate, oltre alle precauzioni di carattere generale da osservare lavorando.

- Acquisire piena conoscenza della macchina.
Leggere attentamente questo manuale per conoscerne: il funzionamento, i dispositivi di sicurezza e tutte le precauzioni necessarie. Tutto ciò per consentire un impiego sicuro.
- Indossare abiti adatti per il lavoro.
L'operatore dovrà indossare abiti adatti per evitare il verificarsi di sgradevoli imprevisti.
- Mantenere con cura la macchina.



Utilizzo della macchina

La macchina dovrà essere utilizzata solo da personale abilitato ed istruito all'uso da personale autorizzato.



2 AVVERTENZE DI SICUREZZA

2.1 Norme generali di sicurezza per macchine



Rischi connessi all'uso della macchina

NON sottovalutare i rischi connessi all'uso della macchina e concentrarsi sul lavoro che si sta svolgendo.



Rischi connessi all'uso della macchina

Nonostante l'applicazione di tutti i dispositivi di sicurezza per un uso sicuro della macchina, si deve prendere nota di tutte le prescrizioni relative alla prevenzione degli infortuni riportate nei vari punti di questo manuale.



Rischi connessi all'uso della macchina

Ogni persona che viene incaricata dell'uso e della manutenzione deve aver prima letto il libretto di istruzioni ed in particolare il capitolo sulle indicazioni riguardanti la sicurezza.

Si raccomanda al responsabile aziendale della sicurezza sul lavoro di farsi dare conferma scritta di quanto sopra.



Rischi connessi all'uso della macchina

- Durante tutte le fasi di lavoro con la macchina si raccomanda la massima cautela in modo da evitare danni a persone, a cose o alla macchina stessa.
- Utilizzate la macchina solo per gli usi previsti.
- Non manomettete i dispositivi di sicurezza previsti dal fabbricante.



Rischi connessi all'uso della macchina

Prima di iniziare qualsiasi tipo di lavoro sulla macchina l'operatore dovrà indossare i previsti dispositivi di protezione individuale (DPI), quali guanti di protezione ed occhiali protettivi.

1. Controllate **sempre l'efficienza e l'integrità della macchina.**
2. Prima di collegare la macchina alla rete elettrica **assicurarsi che l'interruttore sia in posizione di riposo.**
3. Non avviate la macchina in luoghi chiusi e poco ventilati ed in presenza di atmosfere infiammabili e/o esplosive. Non usate la macchina in luoghi umidi e/o bagnati e non esponetela alla pioggia o umidità.
4. Evitate avviamenti accidentali.
5. Prima di avviare la macchina **abitatevi a controllare che non vi siano rimaste inserite delle chiavi di regolazione e di servizio.**
6. **Mantenete il posto di lavoro in ordine e libero da intralci; il disordine causa incidenti.**
7. Fate in modo che il vostro ambiente di lavoro sia **interdetto ai bambini, agli estranei ed agli animali.**

8. Non chiedete alla macchina prestazioni superiori a quelle per cui è stata progettata. Utilizzate la macchina soltanto secondo le modalità e gli usi previsti descritti in questo manuale di istruzioni.
9. Lavorate senza sbilanciarvi.
10. Lavorate soltanto con illuminazione buona.
11. Indossate sempre, durante il lavoro, occhiali e guanti protettivi adeguati. Nel caso si produca polvere, utilizzate le apposite maschere.
12. Indossate indumenti appropriati. Vestiti larghi e penzolanti, gioielli, capelli lunghi ecc., possono agganciarsi ai particolari in movimento, causando incidenti irreparabili.
13. Sostituite le parti usurate e/o danneggiate, controllate che i ripari e le protezioni funzionino nel modo corretto prima di operare. Eventualmente, se necessario, fatela controllare dal personale del servizio assistenza. Utilizzate solo ricambi originali.
14. **Sezionare la tensione di rete di alimentazione della macchina quando:**
 - non usate la macchina;
 - la lasciate incustodita;
 - eseguite operazioni di manutenzione o di registrazione, perché non funziona correttamente;
 - il cavo di alimentazione è danneggiato;
 - sostituite l'utensile;
 - eseguite lo spostamento e/o il trasporto;
 - eseguite la pulizia.
15. Non utilizzate la macchina in ambienti con rischio di incendio e/o esplosione.
16. Si raccomanda che chi utilizza questa pubblicazione, per la manutenzione e la riparazione, abbia una conoscenza base dei principi della meccanica e dei procedimenti inerenti alla tecnica della riparazione.
17. **Il responsabile aziendale della sicurezza si accerti che il personale incaricato dell'uso della macchina abbia letto e ben compreso il presente manuale in tutte le sue parti.**
18. **Rimane a carico del responsabile aziendale della sicurezza la verifica dello stato di rischio dell'azienda secondo il D.Lgs. 81/08.**



Polvere

La macchina durante l'utilizzo potrebbe rilasciare polveri derivate dalla lavorazione. Prevedere un opportuno sistema di aspirazioni ed eventuali sistemi di protezioni individuali in base al luogo di utilizzo, materiali usati per e da sabbiare.



2.2 Norme di sicurezza per macchine utensili elettriche



Rischi connessi all'uso della macchina

1. Non modificate, in nessun modo, l'impianto elettrico della macchina. Qualsiasi tentativo a tale riguardo, può compromettere il funzionamento dei dispositivi elettrici provocando, in tal modo, malfunzionamenti od incidenti.
2. Lavori nell'impianto elettrico della macchina devono, pertanto, essere eseguiti solo ed esclusivamente da personale specializzato ed autorizzato.
3. Se sentite dei rumori insoliti, o avvertite qualcosa di strano, fermate immediatamente la macchina. Effettuate successivamente un controllo ed, eventualmente, l'opportuna riparazione.

1. La tensione di alimentazione deve corrispondere a quella dichiarata sulla targhetta e nelle specifiche tecniche (230 V / 50 Hz).
2. È necessario l'uso di un dispositivo per l'interruzione automatica dell'alimentazione sulla linea elettrica, coordinato con l'impianto elettrico della macchina. Per informazioni dettagliate in merito contattate il Vs. elettricista di fiducia.
3. La presa di alimentazione deve essere del tipo bipolare con messa a terra (10 / 16 A, 250 V), eventuali cavi di prolunga devono avere le sezioni uguali o superiori a quelle del cavo di alimentazione della macchina.
4. Fate in modo che il cavo di alimentazione non vada a contatto con oggetti caldi, superfici umide, oliate e/o con bordi taglienti.
5. Il cavo di alimentazione deve essere controllato periodicamente e prima di ogni uso per verificare la presenza di eventuali segni di danneggiamento o di usura. Se non risultasse in buone condizioni, sostituite il cavo stesso.
6. Non utilizzate il cavo di alimentazione per sollevare la macchina o per staccare la spina dalla presa.

2.3 Assistenza tecnica

Per qualunque inconveniente o richiesta di chiarimento contattate senza esitazioni il Servizio Assistenza del vostro rivenditore, che dispone di personale competente e specializzato, attrezzature specifiche e ricambi originali.

2.4 Altre disposizioni

DIVIETO DI MANOMISSIONE DI DISPOSITIVI DI SICUREZZA

La prima cosa da fare quando si inizia a lavorare, è controllare la presenza ed integrità delle protezioni e il funzionamento delle sicurezze.

Se riscontrate qualche difetto non utilizzare la macchina!

È tassativamente vietato, pertanto, modificare o rimuovere i ripari, i dispositivi di sicurezza, le etichette e le targhe di indicazione.

3 SPECIFICHE TECNICHE

	Modello	Art. 0575S
Dati di targa	Massa (kg)	48.5
	Tensione lampada (V)	230
	Potenza lampada (W)	8
	Frequenza (Hz)	50
	Pressione di esercizio	0.65 ÷ 0.75 MPa
Dati tecnici	Accessorio	Pistola sabbiatrice
	Dimensioni di ingombro (mm)	905 x 620 x 1390
	Dimensioni utili interne (mm)	860 x 560 x 560
	Capacità della sabbia (litri)	33
Prove	Pressione acustica (dB(A)) secondo UNI EN ISO 3744:2010	< 70
	Livello di pressione acustica (dB(A)) al posto operatore secondo UNI EN ISO 11202:2010	< 70





4 DESCRIZIONE DELLE MACCHINE

La sabbiatrice è stata costruita per pulire e satinare superfici metalliche, tramite un flusso in pressione di particelle abrasive secche, come granuli di vetro o granuli di pietra abrasiva.



Caduta di Abrasivo

Se le particelle abrasive (micro-sfere) cadono sul pavimento, pulite immediatamente e raccoglietele, per evitare possibili cadute.

La lavorazione può presentare diversi gradi di finitura, variando da grossolana a fine in funzione della granulometria delle particelle abrasive e del tipo di particolari da lavorare.

La lavorazione avviene all'interno di una cabina chiusa. È possibile verificare il proprio operato attraverso lo schermo trasparente posto sopra la macchina.

In questo modello di sabbiatrice il portello per introdurre il pezzo è posto lateralmente.

La Sabbiatrice è stata progettata e costruita per essere utilizzata all'interno di edifici, e non deve essere esposta alle intemperie.

La Sabbiatrice è dotata di un circuito elettrico per l'alimentazione della lampada di illuminazione, posta all'interno della cabina.

Non utilizzare la macchina in ambienti che presentano rischio di esplosione!



Parti in pressione

Prima di utilizzare la Sabbiatrice, verificate lo stato della pistola e dei tubi in pressione e l'assenza di perdite nel circuito pneumatico.

4.1 Descrizione delle parti principali



Figura 1 - Parti principali della sabbiatrice.

1	Schermo trasparente in PVC	5	Attacco tubo dell'aria
2	Bloccaggio portello	6	Tramoggia scarico sabbia
3	Guanti	7	Bocca di scarico sabbia
4	Lampada		



4.2 Contenuto della confezione

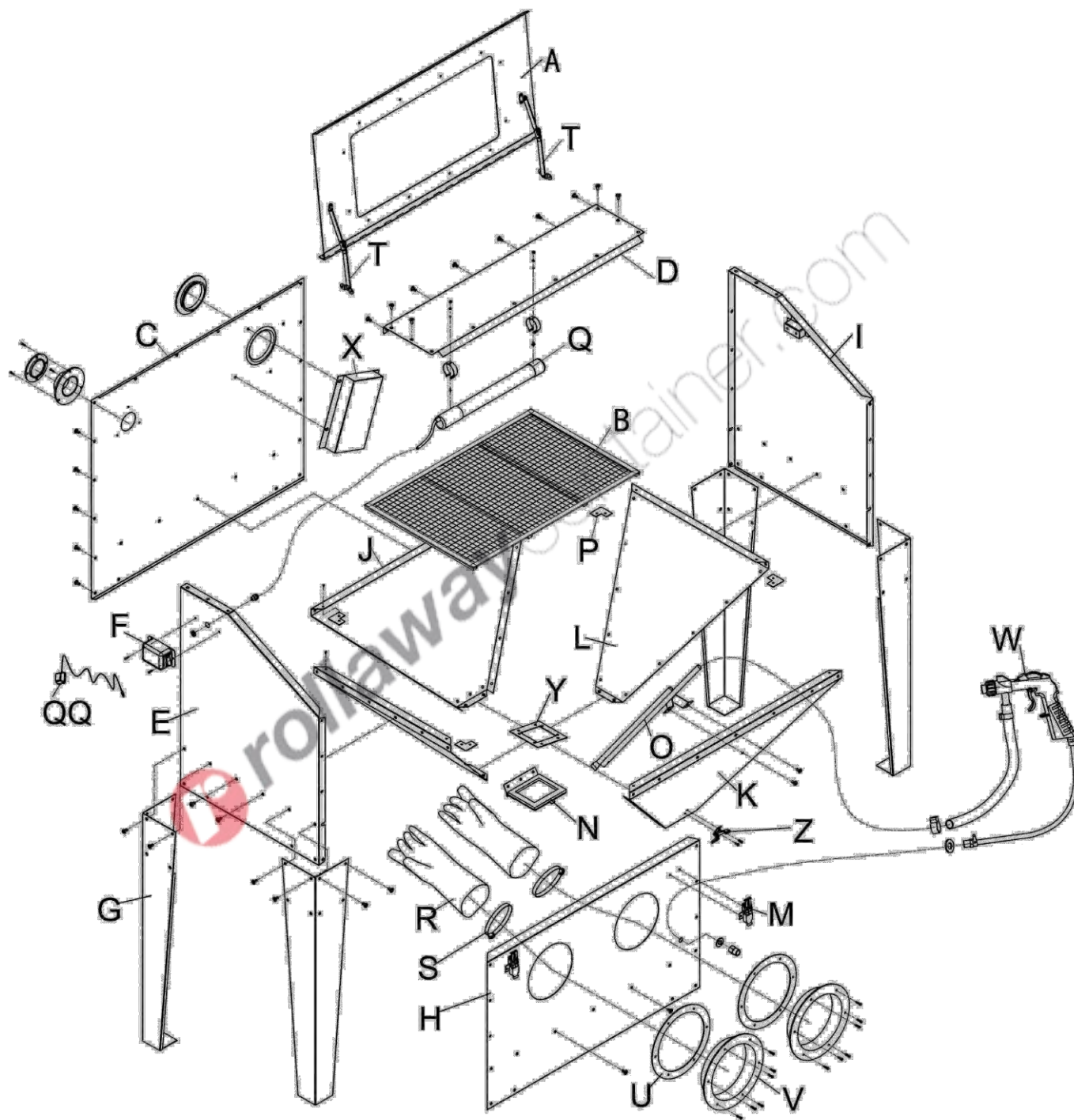


Figura 2 – Contenuto della confezione.

A	Assieme finestra superiore	N	Tappo inferiore imbuto
B	Piano di lavoro	O	Tubo di aspirazione sabbia
C	Pannello posteriore	P	Sostegno a L
D	Pannello superiore	Q	Lampada
E	Pannello sinistro	R	Guanti
F	Interruttore	S	Fasce dei guanti
G	Piede	T	Asta di supporto
H	Pannello anteriore	U	Anelli di montaggio guanti
I	Pannello destro	V	Sede dei guanti
J	Pannello posteriore imbuto	W	Assieme pistola
K	Pannello anteriore imbuto	X	Tavola
L	Pannello laterale imbuto	Y	Pannello inferiore imbuto
M	Gancio di chiusura	Z	Gancio imbuto

4.3 Targhetta di identificazione

Sulla sabbiatrice è presente la seguente targhetta di identificazione (Figura 3):

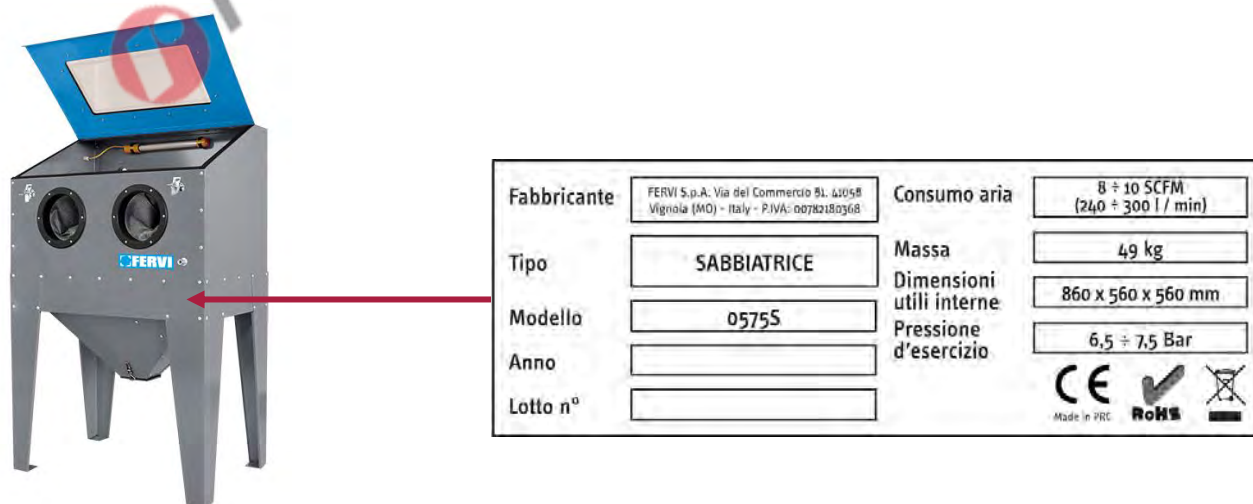


Figura 3 - Targhette di identificazione.



4.4 Targhe di avvertimento



Figura 4 - Targhette di avvertimento.

5 INSTALLAZIONE DELLE MACCHINE

5.1 Norme generali

Posizionare la macchina su un pavimento piano, solido e resistente, dopo averne verificato le condizioni di pulizia.



Perdita di stabilità

Collocare la Sabbiatrice su una superficie di appoggio che abbia le seguenti caratteristiche:

- sia pulita;
- sia solida e resistente, per evitare che si ribalti;
- sia orizzontale (non inclinata).



Pulire il piano di appoggio

Prima di collocare la Sabbiatrice, pulire il piano di appoggio dalla sporcizia e dagli altri oggetti eventualmente presenti.



Installazione della macchina

Non installare la Sabbiatrice all'aperto per evitare danneggiamenti, in particolare alla lampada ed alle altre parti elettriche.

La sabbiatrice deve essere posta in prossimità di una presa elettrica. Possibilmente distante da pareti, che potrebbero rendere difficoltoso lo scambio di aria attraverso l'apertura presente nella sabbiatrice.

È necessario collocare dentro alla cabina della sabbiatrice non più di 33 litri di abrasivo. Un quantitativo eccessivo di abrasivo può essere causa di scarsa visibilità all'interno della cabina, pregiudicando il risultato finale della lavorazione.



Abrasivo

Non collocate più di 33 litri di abrasivo all'interno della cabina.



Polvere

Prima di iniziare ad utilizzare la macchina collegarla ad un sistema di aspirazione con abbattimento delle polveri e portata idonei al lavoro da eseguire sia per quanto riguarda i materiali utilizzati sia per quanto riguarda l'agente abrasivo.

NON UTILIZZATE LA MACCHINA SENZA UN SISTEMA DI ASPIRAZIONE ADEGUATO!!



5.2 Accessori nella confezione

Per il montaggio, la sabbiatrice è dotata dei seguenti accessori oltre alle parti già descritte in precedenza:

		Quantità
AA	Vite M6 x 12 mm	105
BB	Vite M4 x 16 mm	16
CC	Vite M4 x 10 mm	30
DD	Vite M4 x 6 mm	2
EE	Dado M6	75
FF	Dado M4	25
GG	Rondella piana 4	40
HH	Supporto lampada	2
II	Fascetta di nylon	2
JJ	Cotone di tenuta spessore 6 mm	2
KK	Flangia anello aspirazione	1
LL	Tappo anello aspirazione	1
MM	Parte posteriore anello aspirazione	1
NN	Cotone di tenuta spessore 3 mm	6
OO	Nastro al teflon	1
PP	Pellicola PE	5
QQ	Trasformatore	1
TT	Rondella elastica 4	2

5.3 Montaggio della macchina

Per il montaggio seguire le seguenti istruzioni:

1. **Assemblaggio dell'imbuto:** come mostrato in figura prendere la parte posteriore (J) e anteriore (K) dell'imbuto e posizionare sui bordi, dove verranno in contatto con gli altri pannelli, il cotone di tenuta (NN). Assicuratevi che il cotone sia eccedente di almeno 10 mm ad ogni angolo.

NN Cotone di tenuta spessore 3 mm

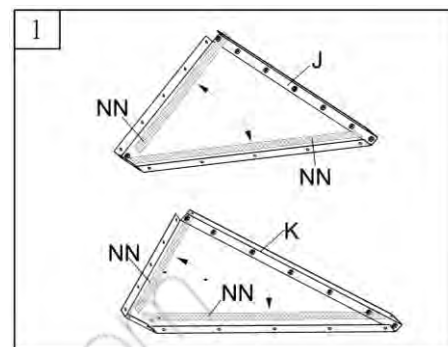


Figura 5 – Posizionare la tenuta.

Usate le viti M4 x 10 mm (CC) per montare il gancio dell'imbuto (Z) sul pannello anteriore dell'imbuto (K) e stringete le viti. Usate le viti M6 x 12 mm (AA) per collegare il pannello anteriore dell'imbuto (K) ad un pannello laterale (L). Fate attenzione che il cotone di tenuta sigilli perfettamente durante il montaggio. Non serrare completamente le viti.

AA Vite M6 x 12 mm (5 pezzi)

EE Dado M6 (5 pezzi)

CC Vite M4 x 10 mm (2 pezzi)

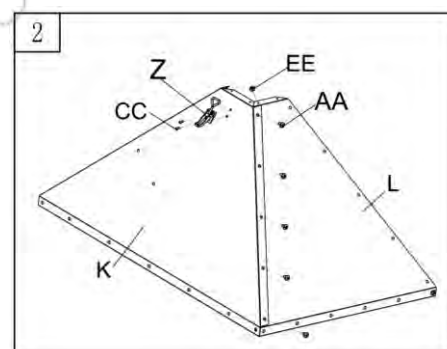


Figura 6 – Montaggio 1.

Usate le viti M6 x 12 mm (AA) per collegare il pannello anteriore dell'imbuto (K) al pannello laterale rimasto (L). Fate attenzione che il cotone di tenuta sigilli perfettamente durante il montaggio. Non serrare completamente le viti.

AA Vite M6 x 12 mm (5 pezzi)

EE Dado M6 (5 pezzi)

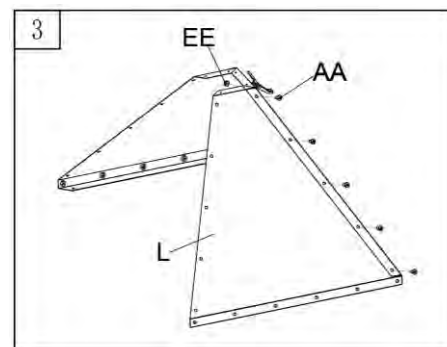


Figura 7 – Montaggio 2.



Assemblete la parte posteriore dell'imbuto (J) utilizzando le viti M6 x 12 mm (AA) ed i relativi dadi M6 (EE). Fate attenzione che il cotone di tenuta sigilli perfettamente durante il montaggio. Non serrare completamente le viti.

AA Vite M6 x 12 mm (10 pezzi)

EE Dado M6 (10 pezzi)

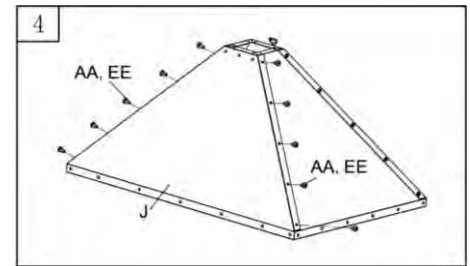


Figura 8 – Montaggio 3.

Assemblete il pannello inferiore dell'imbuto (Y) e il relativo tappo (N): Stringete le 4 viti più vicine al fondo dell'imbuto e successivamente mettete il cotone di tenuta (NN) su tutta la superficie inferiore. Collegate la piastra inferiore (Y) all'imbuto utilizzando le viti M4 x 10 mm (CC) con le relative rondelle (GG). Successivamente installate il tappo di chiusura (N) alla piastra (J) utilizzando le viti M6 x 12 (AA).

AA Vite M6 x 12 mm (3 pezzi)

CC Vite M4 x 10 (8 pezzi)

GG Rondella piana da 4 (8 pezzi)

NN Cotone di tenuta spessore 3 mm

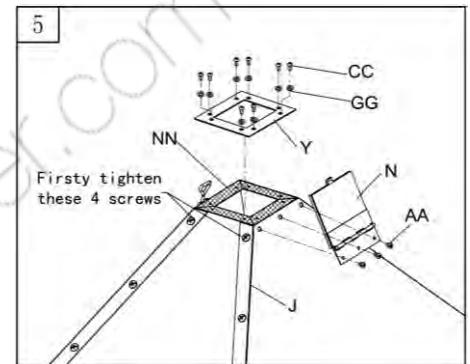


Figura 9 – Montaggio 4.

Assemblete i sostegni a L (P) in tutti e 4 gli angoli dell'imbuto utilizzando le viti M4 x 10 mm (CC) e le relative rondelle (GG). Stringete quindi tutte le viti sul bordo dell'imbuto

CC Vite M4 x 10 (8 pezzi)

GG Rondella piana da 4 (8 pezzi)

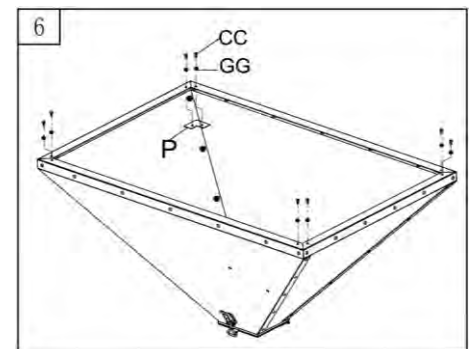


Figura 10 – Montaggio sostegni.

Posizionate il cotone di tenuta sul bordo superiore laterale dell'imbuto facendolo aderire per almeno 30mm anche al pannello posteriore e anteriore.

NN Cotone di tenuta spessore 3 mm

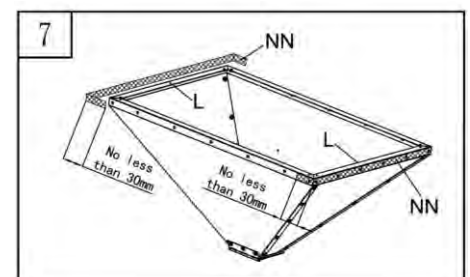


Figura 11 – Tenuta imbuto.

2. **Assemblaggio del cabinet:** Assemblate il pannello sinistro del cabinet (E) all'assieme dell'imbuto con le viti M6 x 12 mm (AA). Le viti che connettono il pannello all'imbuto andranno inserite nei due fori centrali del pannello (E). Fate attenzione ad assemblare il pannello nella giusta direzione. Non serrare completamente le viti.

AA Vite M6 x 12 mm (2 pezzi)

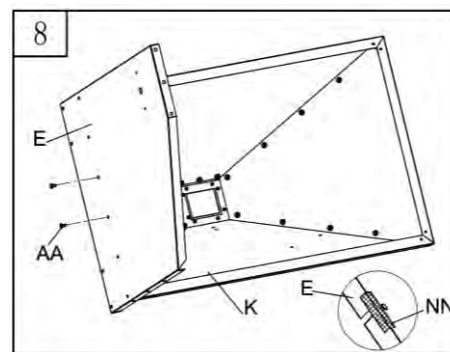


Figura 12 – Montaggio pannello sinistro.

Assemblate il pannello destro del cabinet (I) all'assieme dell'imbuto con le viti M6 x 12 mm (AA). Le viti che connettono il pannello all'imbuto andranno inserite nei due fori centrali del pannello (E). Fate attenzione ad assemblare il pannello nella giusta direzione. Non serrare completamente le viti.

AA Vite M6 x 12 mm (2 pezzi)

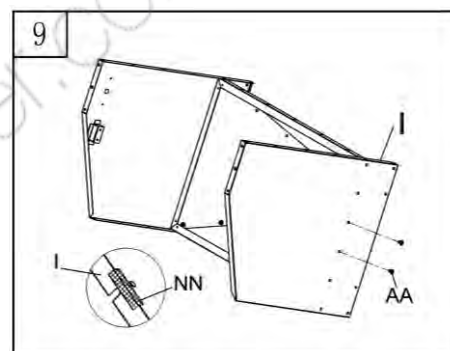


Figura 13 – Montaggio pannello destro.

Posizionate il cotone di tenuta sulla parte superiore laterale del pannello posteriore dell'imbuto (J), al pannello sinistro (E) e a quello destro (I) del cabinet

NN Cotone di tenuta spessore 3 mm

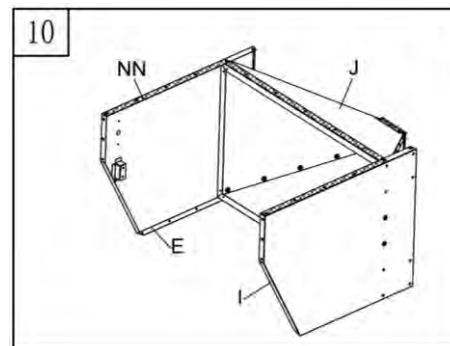


Figura 14 – Tenuta posteriore.



3. **Assemblaggio del pannello posteriore (C) e dei piedi (G) della sabbiatrice:** Come mostrato in figura connettete il pannello posteriore al semi-assemblato presente utilizzando le viti M6 x 12 mm e i relativi dadi M6. Per prima cosa stringete le tre viti centrali del pannello posteriore.

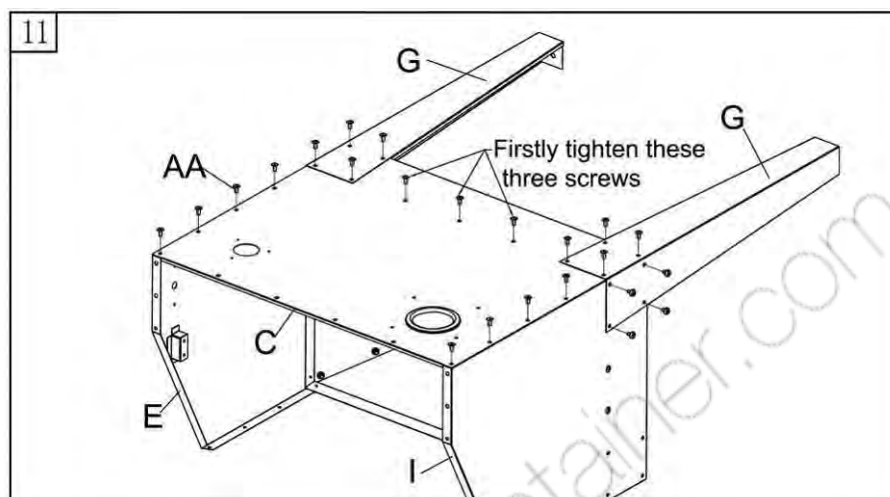


Figura 15 – Pannello posteriore.

AA Vite M6 x 12 mm (27 pezzi)

EE Dado M6 (16 pezzi)

Posizionate il cotone di tenuta, come mostrato in figura, nella parte anteriore del semi-assemblato in particolare sulle pareti laterali anteriori dei due pannelli laterali e dell'assieme imbuto.

NN Cotone di tenuta spessore 3 mm

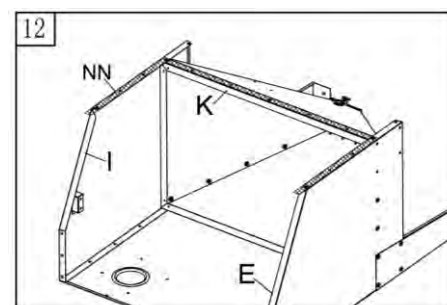


Figura 16 – Tenuta anteriore.

4. **Assemblaggio del pannello anteriore (H) e dei piedi (G) della sabbiatrice:** Come mostrato in figura connettete il pannello posteriore al semi-assemblato presente utilizzando le viti M6 x 12 mm e i relativi dadi M6. Per prima cosa stringete le tre viti centrali del pannello posteriore.

AA Vite M6 x 12 mm (25 pezzi)

EE Dado M6 (14 pezzi)

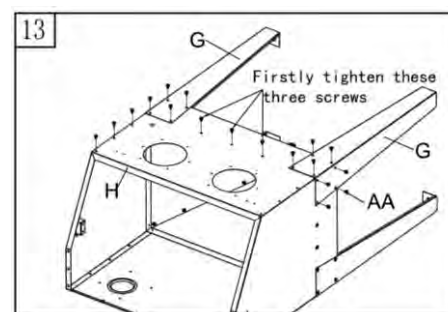


Figura 17 – Pannello anteriore.

5. **Assemblaggio del piano di lavoro (B), tubo di raccolta sabbia (O) e pistola sabbiatrica (W):** Connettere il tubo di raccolta della sabbia (O) attraverso il piano di lavoro (B). Successivamente posizionare il piano di lavoro (B) all'interno della sabbiatrica, fissate il tubo di raccolta sabbia (O) al pannello anteriore dell'imbuto (K) con le viti M6 x 12 mm (AA) e i relativi dadi M6 (EE). Connettete quindi il tubo dell'aria alla presa rapida presente sul pannello anteriore della sabbiatrica. Utilizzate il nastro al teflon per impedire la perdita del sistema pneumatico.

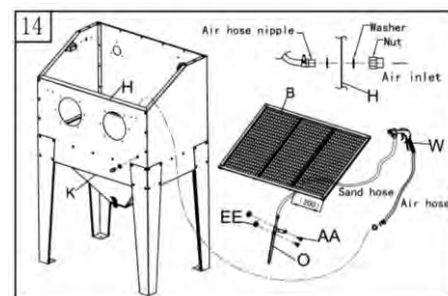


Figura 18 – Piano di lavoro.

AA Vite M6 x 12 mm (2 pezzi)

EE Dado M6 (2 pezzi)

6. **Assemblaggio dei guanti:** Utilizzando le viti M4 x 16 mm (BB), i relativi dadi M4 (FF) e rondelle piane da 4 (GG) montate gli anelli dei guanti (U) e le sedi (V) sulla parte frontale del cabinet (H). Fissate i guanti ® alle sedi (V) utilizzando le fasce (S).

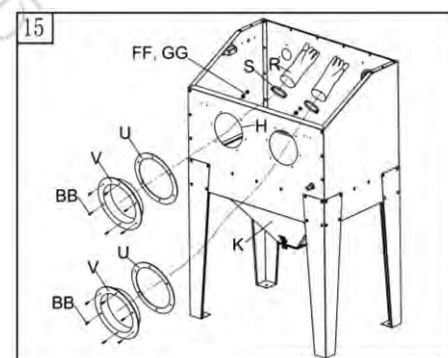


Figura 19 – Guanti.

BB Vite M4 x 16 (12 pezzi)

FF Dado M4 (12 pezzi)

GG Rondella piana da 4 (12 pezzi)

Come mostrato in figura utilizzando le viti M4 x 16 mm (BB) i relativi dadi M4 (FF) e le rondelle piane da 4 (GG) installate l'anello di aspirazione (KK) alla parte posteriore del cabinet (C). Successivamente installate la tavola (X) al posteriore del cabinet (C) utilizzando le viti M6 x 12 mm (AA) e relativi dadi M6 (EE). Installate quindi gli agganci (M) al pannello anteriore del cabinet (H) utilizzando le viti M4 x 10 mm (CC) e i relativi dadi M4 (FF) e le rondelle piane da 4 (GG).

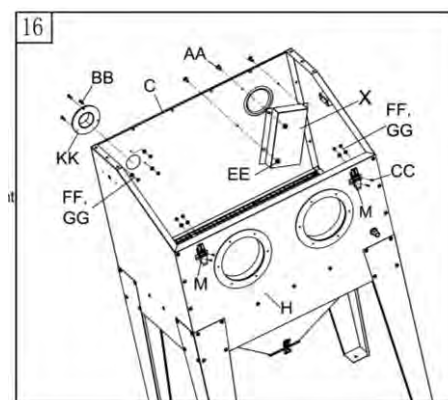


Figura 20 – Aspirazione.

AA Vite M6 x 12 mm (4 pezzi)

BB Vite M4 x 16 (3 pezzi)

CC Vite M4 x 10 (4 pezzi)

EE Dado M6 (4 pezzi)

FF Dado M4 (7 pezzi)

GG Rondella piana da 4 (7 pezzi)

KK Flangia anello di aspirazione



Come mostrato in figura posizionate il cotone di tenuta sulla parte superiore del pannello sinistro (E), Pannello destro (I) e posteriore (C) del cabinet. Fate attenzione a coprire e sigillare bene gli angoli.

NN Cotone di tenuta spessore 3 mm

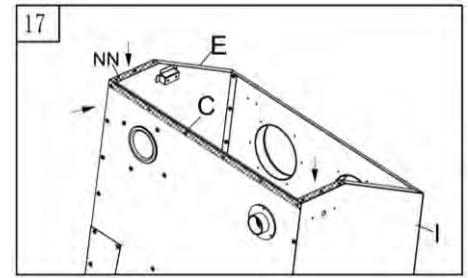


Figura 21 –Tenuta superiore.

7. **Assemblaggio del pannello superiore del cabinet (D), lampada (Q) ed interruttore (F):** Come mostrato in figura, utilizzando le viti M4 x 6 mm (DD), i relativi dadi M4 (FF) e le rondelle elastiche da 4 (TT) installate i supporti della lampada (HH) al pannello superiore (D) del cabinet. Posizionate quindi la lampada all'interno dei supporti (HH) e bloccatela con le fascette (II) come mostrato in figura. Successivamente utilizzando le viti M6 x 12 mm (AA) ed i relativi dadi M6 (EE) installate il pannello superiore (D) al cabinet.

Connettete poi la lampada (Q) all'interruttore (F) facendo attenzione al colore dei cavi. Poi fissare l'interruttore (F) al pannello sinistro della sabbiatrice (E) utilizzando le viti M4 x 10mm (CC) i relativi dadi M4 (FF) e le rondelle piane da 4 (GG). Fate attenzione a posizionare l'interruttore verso l'operatore.

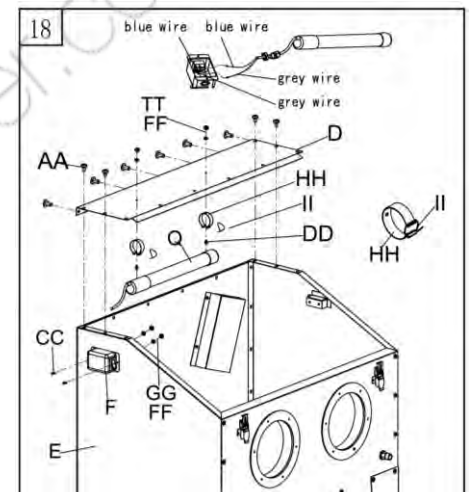


Figura 22 –Parte superiore.

AA	Vite M6 x 12 mm (10 pezzi)
CC	Vite M4 x 10 (2 pezzi)
DD	Vite M4 x 6 mm (2 pezzi)
EE	Dado M6 (10 pezzi)
FF	Dado M4 (4 pezzi)
GG	Rondella piana da 4 (2 pezzi)
HH	Supporti lampada (2 pezzi)
II	Fascetta in nylon (2 pezzi)
TT	Rondella elastica da 4 (2 pezzi)

Posizionare il cotone di tenuta: come in figura utilizzare il cotone di tenuta corrispondente sul bordo superiore della sede superiore della finestra (D) della sabbiatrice, del pannello frontale (H) e dei due pannelli laterali (E) (I). Utilizzare il cotone 3 x 22 (NN) sul bordo superiore e il cotone 6 x 22 (JJ) su tutti gli altri bordi

NN Cotone di tenuta spessore 3 mm

JJ Cotone di tenuta spessore 6 mm

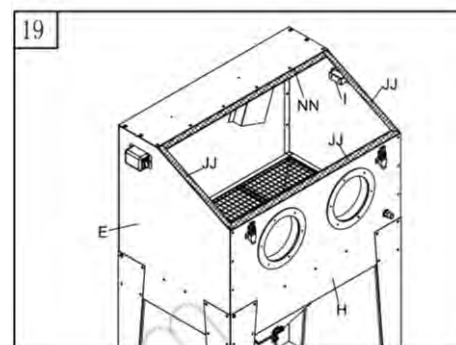


Figura 23 –Tenuta finestra.

8. **Assemblaggio della finestra superiore (A) e del trasformatore (QQ):** Installate la finestra superiore (A) sul cabinet utilizzando le viti M6 x 12 mm (AA) e i relativi dadi M& (EE). Fissate quindi le aste di supporto (T) al cabinet utilizzando le viti M4 x 10 mm (CC). Infine collegate il trasformatore (QQ) all'interruttore (F).

AA Vite M6 x 12 mm (6 pezzi)

CC Vite M4 x 10 (4 pezzi)

EE Dado M6 (6 pezzi)

QQ Trasformatore

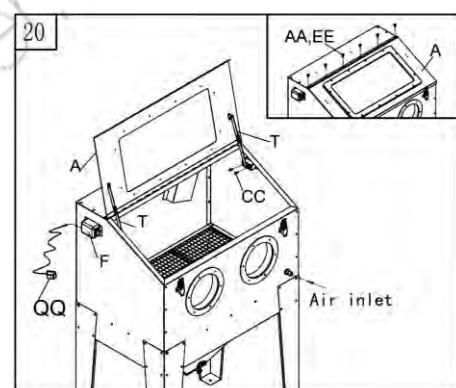


Figura 24 –Finestra.

9. **Serrate tutte le viti della sabbiatrice.**



5.4 Connessione all'impianto dell'aria compressa

Per poter eseguire la sabbiatura dei pezzi è necessario collegare la macchina ad un compressore, oppure all'impianto centralizzato aziendale dell'aria compressa, verificando che siano in grado di fornire una pressione costante di 6 bar ca.



Figura 25 - Attacco dell'aria compressa.

L'innesto rapido per l'attacco del tubo dell'aria compressa è posizionato lateralmente nella parte anteriore nella sabbiatrice, come mostrato in Figura 25.

5.5 Interruttori delle lampade

Per poter illuminare l'interno della cabina di sabbiatura, e seguire meglio le lavorazioni, procedere nel seguente modo:

1. Connettere lo spinotto presente sul cavo del trasformatore nella presa posta nella parte posteriore della scatola montata sul lato sinistro della macchina (freccia in Figura 26).
2. Connettere la spina del cavo di alimentazione del trasformatore in un'apposita presa di rete (230 V, 50 Hz).
3. Premere l'interruttore della lampada posto nella parte anteriore della scatola montata sul lato sinistro della macchina (Figura 26), portandolo in posizione "I".



Figura 26 - Dettaglio interruttore e presa per spinotto.

5.6 Collegamento della pistola sabbiatrica

Per eseguire il collegamento della pistola alla sabbiatrica, occorre per prima cosa fissare al fondo della cabina la parte terminale in metallo (rif. IV in Figura 27) del tubo di aspirazione dell'abrasivo (rif. III), attraverso gli appositi incastri. Dopodiché, connettere il tubo dell'aria compressa della pistola (rif. I) all'apposito attacco (rif. II), presente all'interno della cabina di sabbatura. Fissare il tubo dell'aria compressa all'attacco serrando l'apposita fascetta "a vite".

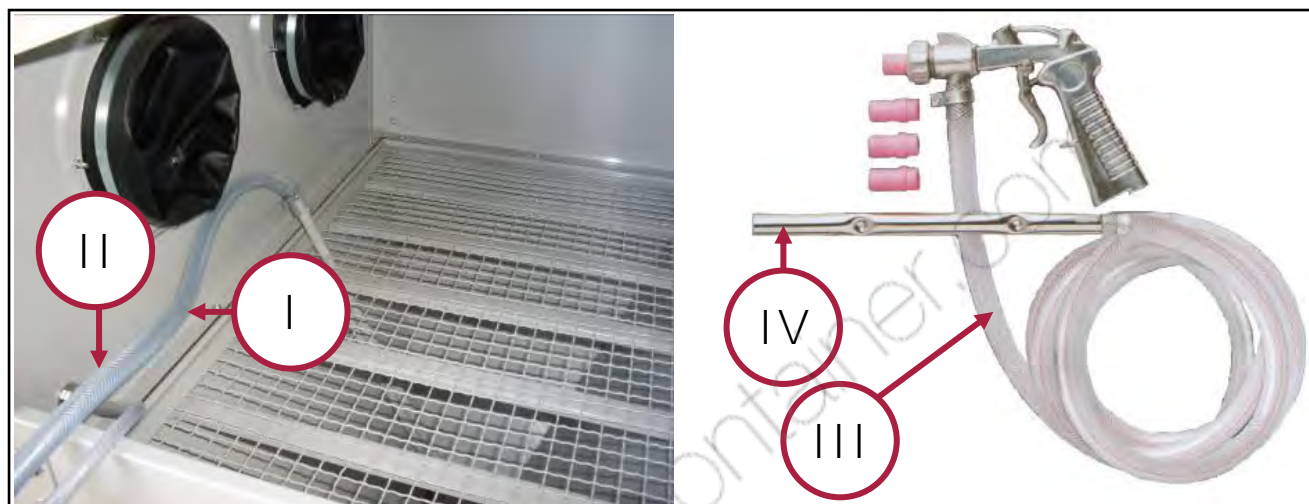


Figura 27 - Collegamento della pistola sabbiatrica.

I Tubo aria compressa pistola

III Tubo aspirazione abrasivo

II Attacco aria compressa

IV Parte terminale in metallo



Pressione

Verificare che tutte le connessioni tra le varie parti in pressione della sabbiatrica siano salde e ben serrate. Verificare lo stato di conservazione delle parti in pressione della sabbiatrica (tubi, pistola, ecc.).



Pressione

Per regolare al meglio la pressione dell'aria compressa è bene inserire un regolatore di pressione.



6 FUNZIONAMENTO

6.1 Avvertenze d'uso

Prima di iniziare a lavorare è bene eseguire un controllo delle attrezzature, ed in particolare:

- verificare che tutti i tubi (dell'aria e di aspirazione dell'abrasivo) siano ben collegati;
- verificare l'assenza di perdite del circuito dell'aria, di tutte le giunzioni e connessioni, ecc.;
- accertare che la pressione sia regolata al minimo (5 bar ca.);
- verificare che il portello sia ben chiuso.

6.2 Come utilizzare la sabbiatrice

Per eseguire una sabbiatura corretta, eseguire le seguenti operazioni:

1. Aprite il portello della cabina di sabbiatura e sistemate il pezzo all'interno della cabina.



Chiusura portello della cabina

Prima di iniziare le operazioni di sabbiatura, assicuratevi SEMPRE che il portello della cabina di sabbiatura sia ben chiuso tramite gli appositi sistemi di bloccaggio.

L'esposizione ad un getto di aria compressa e sabbia può provocare gravi lesioni alla pelle e agli occhi.

2. Chiudete il portello della cabina di sabbiatura, sono presenti due ganci di bloccaggio del portello superiore.



Figura 28 - Sistema di bloccaggio

3. Dopo aver inserito le mani nei guanti di protezione montati sulla macchina, afferrate la pistola e premete il grilletto, indirizzando il getto di aria / sabbia sul pezzo da "sabbicare". **Se non esce l'abrasivo, controllate l'ugello della pistola (può essere ostruito), e controllate che non ci siano ostruzioni o tubi piegati.**



Guanti di protezione

Utilizzate SEMPRE i guanti di protezione della macchina durante le operazioni di sabbiatura.

4. Per eseguire una pulitura corretta del pezzo, dovete indirizzarvi il getto di sabbia, con un movimento uniforme e circolare.



Sabbatura

Il getto non deve essere troppo forte e concentrato in un unico punto del pezzo, per evitare danni. Il getto non deve MAI essere indirizzato direttamente sulle mani (anche se state utilizzando i guanti di protezione).



Polvere

La macchina durante l'utilizzo potrebbe rilasciare polveri derivate dalla lavorazione. Prevedere un opportuno sistema di aspirazioni ed eventuali sistemi di protezioni individuali in base al luogo di utilizzo, materiali usati per e da sabbare.

 rollawaycontainer.com



7 SICUREZZE DELLE MACCHINE

7.1 Dispositivi di sicurezza "meccanici"

7.1.1 Schermi trasparenti

Nella parte superiore della sabbiatrice è presente uno schermo trasparente in PVC che permette di vedere ciò che si sta facendo, ed evita che le micro-sfere abrasive, l'aria compressa o altre particelle possano causare danni agli occhi.



Schermo trasparente

Ogni volta che si utilizza la Sabbiatrice controllare che lo schermo non sia danneggiato o presenti scarsa trasparenza.

7.1.2 Filtri e sistemi di aspirazione

Per impedire che polvere o altre particelle fuoriescano dalla cabina di sabbiatura durante la lavorazione, la sabbiatrice presenta una apertura alla quale deve essere collegato un sistema di aspirazione e filtrazione delle polveri nella parte posteriore

7.1.3 Dispositivo di serraggio portello

Per mantenere chiuso il portello di accesso della cabina di sabbiatura, è presente un dispositivo di serraggio (vedere Figura 28).

7.2 Utilizzo dei DPI



Utilizzo dei DPI

In ogni caso, utilizzare SEMPRE adeguati dispositivi di protezione individuale (DPI) quali:

- I guanti di protezione montati sulla macchina;
- Occhiali o schermi sul viso;
- Tute o grembiule;
- Maschera per la respirazione;
- Scarpe antinfortunistica.



Figura 29 – Dispositivi di protezione individuali

8 MANUTENZIONE

8.1 Manutenzione ordinaria



Manutenzione

Ogni volta che eseguite la manutenzione o la sostituzione di parti:

- Togliete la spina dalla presa di corrente;
- Chiudete l'aria compressa.

Per assicurare l'utilizzo in sicurezza della sabbiatrice è necessario eseguire una serie di operazioni di controllo e manutenzione ordinaria.

In particolare:

1. **Pulite spesso l'aspirazione e i filtri.**
2. Controllate spesso le parti che si usurano (come ugelli e guanti).
3. **Controllate l'abrasivo. La sabbia perde il suo potere abrasivo e si mescola con le polveri di lavorazione, filtrarla o sostituirla al bisogno.**
4. **Pulite all'interno della cabina quando necessario.**
5. Nei tubi e nella sabbia non deve essere presente condensa o umidità.
6. Controllate spesso che le guarnizioni del portello siano integre.
7. Non usate la sabbiatrice con una pressione superiore ai 7 bar.
8. Quando la visione non è ottimale, sostituite lo schermo trasparente.
9. Usate un abrasivo raffinato ed esente da polveri.

Tutto il sistema di sabbiatura è sottoposto a logorio, poiché viene impiegato materiale altamente abrasivo. Dunque, è importante eseguire le operazioni di manutenzione.



Utilizzo dei DPI

Eseguito lavori di manutenzione o sostituzione di parti è necessario indossare i DPI specifici per la sicurezza sul lavoro.

8.1.1 Ostruzioni

L'ugello della pistola può essere ostruito da impurità che si trovano nell'abrasivo. Provare a rimuovere il blocco, inserendo una punta.

Se il tubo che aspira l'abrasivo appare chiuso, chiudete l'uscita della pistola e fate defluire l'aria attraverso il tubo ostruito. La polvere può volare verso l'alto quando fate questa operazione, perciò assicuratevi che il tubo sia inserito nella sabbia e che il coperchio sia chiuso.



8.1.2 Eccessiva quantità di polvere presente in cabina

Questo si verifica se:

- Il materiale abrasivo è inefficiente, cioè ha perso i suoi poteri abrasivi (arrotondamento dei granuli) o si è mescolato con particelle che si staccano dai pezzi lavorati. Questo avviene solitamente, quando dal beccuccio esce poco abrasivo insieme ad una nube di fumo, anziché un getto regolare **di solo abrasivo**. **Sostituire l'abrasivo**.
- **Il foro di uscita dell'aria è strozzato o il flusso dell'aria è bloccato**. Pulendo il foro, ridurrete la polvere all'interno della cabina.
- Quando il getto della sabbiatrice è troppo ampio e inefficace. Sostituire il beccuccio o regolate il getto.

8.2 Sostituzione di parti della sabbiatrice

8.2.1 Sostituzione dello schermo trasparente

Nella parte inferiore dello schermo trasparente, è stata sistemata una pellicola trasparente di PVC dello spessore di 0.5mm ca., sostituibile.

Se durante il lavoro, lo schermo trasparente non consente una buona visibilità, sostituire la pellicola con una nuova (Figura 30).

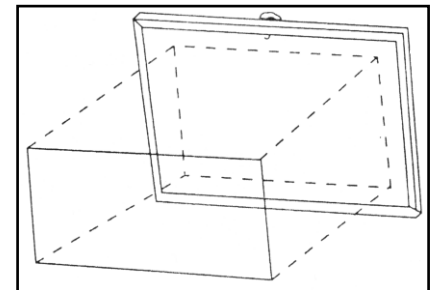


Figura 30 - Pellicola di PVC sostituibile.

8.2.2 Sostituzione degli ugelli della pistola sabbiatrice

Per eseguire la sostituzione degli ugelli è necessario procedere in questo modo:

- Svitare il dado di bloccaggio (vedere la Figura 31/A).
- **Togliere l'ugello danneggiato o di diametro non adeguato alla lavorazione**, sfilandolo dalla pistola (vedere la Figura 31/B).
- **Pulire l'interno del canale della pistola per rimuovere i residui di sabbia presenti** (vedere la Figura 31/C).
- Inserire il nuovo ugello, e serrare nuovamente il dado .

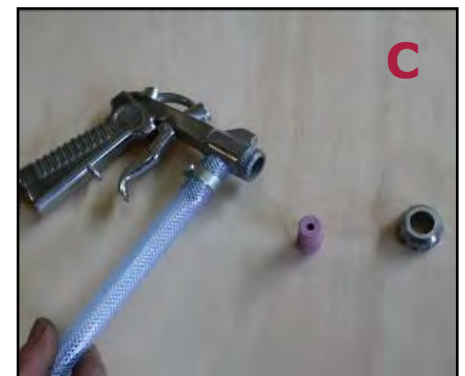


Figura 31 - Smontaggio dell'ugello della pistola sabbiatrice.

8.2.3 Sostituzione dei guanti

Per eseguire la sostituzione dei guanti è necessario allentare la fascetta di fissaggio (rif. a in Figura 32), **posizionata all'interno della cabina di sabbiatura.**

Sostituire il guanto danneggiato con uno uguale od equivalente, dopodiché serrare nuovamente la fascetta (rif. a).

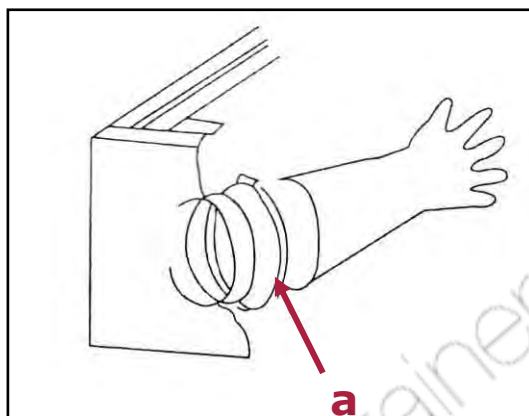


Figura 32 - Sostituzione dei guanti.

8.3 Pulizia della Sabbiatrice

Pulite regolarmente ed abbiate cura della Vs. macchina, ciò vi garantirà una perfetta efficienza ed una lunga durata della stessa.

Attraverso l'uso di un compressore, soffiare via regolarmente la polvere ed i residui di lavorazione derivanti dalle operazioni di sabbiatura che si accumulano sulla macchina e sugli schermi di protezione.



Lavori con l'aria compressa

Indossare SEMPRE gli occhiali di protezione quando si utilizza l'aria compressa.

Per la pulizia del corpo macchina e delle altre parti esterne usare esclusivamente un panno inumidito con acqua calda, o al limite un blando detergente.



Pulizia della macchina

NON usare detersivi o solventi vari; le parti in plastica sono facilmente aggredibili dagli agenti chimici.



9 RICERCA DEI GUASTI

PROBLEMA	PROBABILE CAUSA	SOLUZIONE
Eccesso di polvere nella cabina.	A. Il filtro dell'aria è ostruito. B. Abrasivo consumato. C. Eccesso di abrasivo nella cabina. D. Perdita di aria dai tubi o dalle guarnizioni.	A. Pulite il filtro dell'aria, tenendo l'apertura distante dalle pareti. B. Sostituire l'abrasivo. C. Rimuovere l'abrasivo in eccesso. D. Serrare opportunamente le giunzioni ed assicuratevi che le linee di aria siano efficienti.
Sabbiatura irregolare.	A. Troppo abrasivo. B. Umidità presente nella cabina.	A. Rimuovere l'abrasivo in eccesso. B. Controllare le tubature dell'aria, ed assicuratevi che non vi sia umidità all'interno.
Inadeguata velocità o getto inefficiente.	A. Abrasivo consumato. B. Pressione troppo bassa	A. Sostituire l'abrasivo. B. Aumentare la pressione e assicuratevi che i rubinetti siano completamente aperti.

10 PARTI DI RICAMBIO

Nella tabella sottostante trovate i ricambi codificati ordinabili

Codice ricambio	Descrizione
0575/29	Coppia guanti
0575/27	Anello di fissaggio
0575/14	Porta con cerniera
0575/06	Griglia interna
0575/0580/26	Lampada
0575/0580/12	Set 4 ugelli ceramica
0575/04	Set 10 protezioni finestra
0575/03	Vetro per finestra
0575/02	Plastica trasparente per finestra
0290	Pistola per sabbiatrice
0580/01-2	Guarnizione per sportello
0580/27/1	Alimentatore
0580/AD	Adattatore aspirapolvere
0575S/C	Cerniera
RIC00021	Sportello frontale

11 CONTROLLI DA ESEGUIRE IN CASO DI MALFUNZIONAMENTO

- I fori posteriori della sabbiatrice devono essere aperti, dove non e' previsto l'aspiratore.
- Si consiglia l'uso dell'aspiratore o aspirapolvere.
- Tenere pulito il filtro dell'aria.
- Sostituire il prodotto abrasivo se sporco.
- Sostituire l'ugello in ceramica se il diametro del foro si è allargato eccessivamente.
- Controllare che i tubi che portano aria e sabbia non siano otturati, eventualmente tappare la pistola e soffiare per effettuare lo spurgo del tubo stesso.

11.1 Materiale consigliato per ogni tipo di lavorazione

- Art. 0581 → Microsfere di vetro per finitura (*poco aggressivo*)
- ART. 0582/80 → Corindone Per Media Sgrossatura (*aggressivo*)
- ART. 0582/36 → Corindone Per Sgrossatura (*molto aggressivo*)

12 SMALTIMENTO COMPONENTI E MATERIALI

Qualora la macchina debba essere rottamata, si deve procedere allo smaltimento delle sue parti in modo differenziato.



Abbiare rispetto dell'ambiente!

Rivolgersi ad un centro specializzato per la raccolta di materiali metallici.

Suddividere i materiali in funzione della loro natura, incaricando imprese specializzate abilitate allo smaltimento, in osservanza di quanto prescritto dalla legge.

