

MANUALE USO E MANUTENZIONE



**Trapano da banco con trasmissione a
cinghia
Art. 0750**



ISTRUZIONI ORIGINALI

PREMESSA



Leggere il presente manuale prima di qualsiasi operazione

ISTRUZIONI ORIGINALI

Prima di iniziare qualsiasi azione operativa è obbligatorio leggere il presente manuale di istruzioni. La garanzia del buon funzionamento e la piena rispondenza prestazionale della macchina è strettamente dipendente dall'applicazione di tutte le istruzioni contenute in questo manuale.



Qualifica degli operatori

I lavoratori incaricati dell'uso della presente macchina devono disporre di ogni necessaria informazione e istruzione e devono ricevere una formazione e un addestramento adeguati, in rapporto alla sicurezza relativamente:

- a) Alle condizioni di impiego della attrezzature;
 - b) Alle situazioni anormali prevedibili;
- ai sensi dell'art. 73 del D.Lgs. 81/08 e s.m.i..

Si garantisce la conformità della Macchina alle specifiche ed istruzioni tecniche descritte nel Manuale alla data d'emissione dello stesso, riportata in questa pagina; d'altra parte, la macchina potrà in futuro subire modifiche tecniche anche rilevanti, senza che il Manuale sia aggiornato.

Consultate perciò FERVI per essere informati sulle varianti eventualmente messe in atto.

REV. 5**Sep 2020**

FERVI S.p.A. Via del Commercio 81, 41058 Vignola (MO) - Italy P.IVA: 00782180368



INDICE

1	INTRODUZIONE	5
1.1	Premessa	6
2	AVVERTENZE DI SICUREZZA	7
2.1	Norme generali di sicurezza per macchine utensili	7
2.2	Norme particolari di sicurezza per trapani	9
2.3	Norme di sicurezza per macchine utensili elettriche	10
2.4	Assistenza tecnica.....	10
2.5	Altre disposizioni	10
3	SPECIFICHE TECNICHE	11
4	ASSEMBLAGGIO DELLA MACCHINA	12
4.1	Componenti principali	12
4.2	Assemblaggio colonna e base	13
4.3	Istallazione del supporto della tavola e della cremagliera	13
4.4	Installazione della manovella e della tavola.....	14
4.5	Installazione dell'assieme della testa	14
4.6	Installazione delle manopole	14
4.7	Montaggio del quadro elettrico	15
4.8	Montaggio del cono mandrino e del mandrino.....	15
4.9	Montaggio del riparo del mandrino	16
5	USO PREVISTO E DESCRIZIONE DELLE MACCHINE	21
5.1	Ambiente d'uso e superficie d'appoggio.....	21
5.2	Elementi principali del trapano	22
5.3	Targhetta di identificazione	23
5.4	Targhe di indicazione della velocità del mandrino.....	23
5.5	Targhe e pittogrammi	24
6	DESCRIZIONE DEI COMANDI E REGOLAZIONI	25
6.1	Pulsanti e spie del quadro comandi.....	25
6.2	Regolazione della velocità del mandrino	27
6.3	Leve di comando	29
6.4	Regolazione della tavola	30
6.4.1	Regolazione della profondità di foratura	31
7	SICUREZZE DELLA MACCHINA.....	32
7.1	Messa a terra	32
7.2	Riparo del mandrino.....	33

7.3	Riparo del vano pulegge.....	34
7.4	Arresto di emergenza.....	34
7.5	Sezionatore dell'alimentazione	35
7.6	Interruttore termico	35
7.7	Fusibile	35
7.8	Spia luminosa	36
7.9	Utilizzo dei DPI	36
8	TRASPORTO E SOLLEVAMENTO	37
8.1	Trasporto	37
8.2	Deposito a magazzino	37
9	FUNZIONAMENTO	38
9.1	Controllo preliminare	38
9.2	Funzionamento manuale.....	38
10	MANUTENZIONE	40
10.1	Manutenzione ordinaria	40
11	RICERCA DEI GUASTI	41
12	SMALTIMENTO COMPONENTI E MATERIALI.....	42
13	SCHEMA ELETTRICO	43
14	PARTI DI RICAMBIO.....	44
15	ACCESSORI DEL TRAPANO DA BANCO	47



1 INTRODUZIONE

Il presente manuale viene considerato come parte integrante della macchina, alla quale deve essere allegato al momento dell'acquisto.

Il costruttore si riserva la proprietà materiale ed intellettuale della presente pubblicazione e ne vieta la divulgazione e la duplicazione, anche parziale, senza preventivo assenso scritto.

Scopo di questo manuale è quello di fornire le nozioni indispensabili per l'uso e la manutenzione della macchina **Trapano da banco con trasmissione a cinghia Art. 0750** e creare un senso di responsabilità ed una conoscenza delle possibilità e dei limiti del mezzo affidato all'operatore.

Come una macchina operatrice è affidata ad esperti ed abili operatori, così la seguente macchina deve essere perfettamente conosciuta dall'operatore se si vuole che venga usata efficacemente e senza pericolo.

Gli operatori devono essere adeguatamente istruiti e preparati, perciò assicuratevi che questo manuale venga letto e consultato dal personale incaricato della messa in servizio, dell'uso e della manutenzione del **Trapano da banco con trasmissione a cinghia**. Ciò al fine di rendere più sicure ed efficaci possibili tutte le operazioni eseguite da chi svolge tali compiti.

È tassativo pertanto attenersi strettamente a quanto prescritto nel presente manuale, condizione necessaria per un funzionamento sicuro e soddisfacente delle macchine.

Il personale autorizzato, prima di iniziare le operazioni di installazione e di utilizzo del **Trapano da banco con trasmissione a cinghia**, dovrà quindi:

- Leggere attentamente la presente documentazione tecnica.
- Conoscere quali protezioni e dispositivi di sicurezza sono disponibili sulle macchine, la loro localizzazione ed il loro funzionamento.

È responsabilità del compratore accertarsi che gli utilizzatori siano sufficientemente addestrati, cioè che siano a conoscenza di tutte le informazioni e le prescrizioni riportate nella presente documentazione e che siano a conoscenza dei rischi potenziali che esistono mentre operano con il **Trapano da banco con trasmissione a cinghia**.

Il costruttore declina ogni responsabilità per eventuali danni a persone e/o cose, causati dalla non osservanza di quanto riportato nel presente manuale.

Il **Trapano da banco con trasmissione a cinghia** è stato progettato e costruito con protezioni meccaniche e dispositivi di sicurezza atti a proteggere l'operatore / utilizzatore da possibili danni fisici. È tassativamente vietato modificare o rimuovere i ripari, i dispositivi di sicurezza e le etichette di attenzione. Se dovete momentaneamente farlo (ad esempio per esigenze di pulizia o riparazione), fate in modo che nessuno possa adoperare la macchina.

Modifiche alle macchine eseguite dall'utilizzatore, devono considerarsi a totale responsabilità dello stesso, perciò il costruttore declina ogni responsabilità per eventuali danni causati a persone e/o cose derivanti da interventi di manutenzione eseguiti da personale non professionalmente qualificato ed in modo difforme dalle procedure operative di seguito riportate.

FORMA GRAFICA DEGLI AVVERTIMENTI DI SICUREZZA, OPERATIVI, SEGNALAZIONI DI RISCHIO

I seguenti riquadri hanno la funzione di attirare l'attenzione del lettore / utilizzatore ai fini di un uso **corretto** e **sicuro** della macchina:

**Prestare attenzione**

Evidenzia norme comportamentali da tenere onde evitare danni alla macchina e/o l'insorgere di situazioni pericolose.

**Rischi residui**

Evidenzia la presenza di pericoli che causano rischi residui a cui l'operatore deve porre attenzione ai fini di evitare infortuni o danni materiali.

1.1 Premessa

Per un impiego sicuro e semplice del **Trapano da banco con trasmissione a cinghia Art. 0750**, si deve effettuare una attenta lettura di questo manuale al fine di acquisire la sua necessaria conoscenza. In altre parole, la durata e le prestazioni dipendono strettamente da come viene impiegata.

Anche se si è già pratici del **Trapano da banco con trasmissione a cinghia**, è necessario seguire le istruzioni qui riportate, oltre alle precauzioni di carattere generale da osservare lavorando.

- Acquisire piena conoscenza della macchina.
Leggere attentamente questo manuale per conoscerne: il funzionamento, i dispositivi di sicurezza e tutte le precauzioni necessarie. Tutto ciò per consentire un impiego sicuro.
- Indossare abiti adatti per il lavoro.
L'operatore dovrà indossare abiti adatti per evitare il verificarsi di sgradevoli imprevisti.
- Mantenere con cura la macchina.

**Utilizzo della macchina**

La macchina dovrà essere utilizzata solo da personale abilitato ed istruito all'uso da personale autorizzato.



2 AVVERTENZE DI SICUREZZA

2.1 Norme generali di sicurezza per macchine utensili



Rischi connessi all'uso della macchina

NON sottovalutare i rischi connessi all'uso della macchina e concentrarsi sul lavoro che si sta svolgendo.



Rischi connessi all'uso della macchina

Nonostante l'applicazione di tutti i dispositivi di sicurezza per un uso sicuro della macchina, si deve prendere nota di tutte le prescrizioni relative alla prevenzione degli infortuni riportate nei vari punti di questo manuale.



Rischi connessi all'uso della macchina

Ogni persona che viene incaricata dell'uso e della manutenzione deve aver prima letto il libretto di istruzioni ed in particolare il capitolo sulle indicazioni riguardanti la sicurezza.

Si raccomanda al responsabile aziendale della sicurezza sul lavoro di farsi dare conferma scritta di quanto sopra.



Rischi connessi all'uso della macchina

- Durante tutte le fasi di lavoro con la macchina si raccomanda la massima cautela in modo da evitare danni a persone, a cose o alla macchina stessa.
- Utilizzate la macchina solo per gli usi previsti.
- Non manomettete i dispositivi di sicurezza previsti dal fabbricante.



Rischi connessi all'uso della macchina

Prima di iniziare qualsiasi tipo di lavoro sulla macchina l'operatore dovrà indossare i previsti dispositivi di protezione individuale (DPI), quali guanti di protezione ed occhiali protettivi.

1. Controllate sempre l'efficienza e l'integrità della macchina.
2. Prima di collegare la macchina alla rete elettrica assicurarsi che l'interruttore sia in posizione di riposo.
3. Non avviate la macchina in luoghi chiusi e poco ventilati ed in presenza di atmosfere infiammabili e/o esplosive. Non usate la macchina in luoghi umidi e/o bagnati e non esponetela alla pioggia o umidità.
4. Evitate avviamenti accidentali.
5. Prima di avviare la macchina abituatevi a controllare che non vi siano rimaste inserite delle chiavi di regolazione e di servizio.

6. Mantenete il posto di lavoro in ordine e libero da intralci; il disordine causa incidenti.
7. Fate in modo che il vostro ambiente di lavoro sia interdetto ai bambini, agli estranei ed agli animali.
8. Non chiedete alla macchina prestazioni superiori a quelle per cui è stata progettata. Utilizzate la macchina soltanto secondo le modalità e gli usi previsti descritti in questo manuale di istruzioni.
9. Lavorate senza sbilanciarvi.
10. Lavorate soltanto con illuminazione buona.
11. Indossate sempre, durante il lavoro, occhiali e guanti protettivi adeguati. Nel caso si produca polvere, utilizzate le apposite maschere.
12. Indossate indumenti appropriati. Vestiti larghi e penzolanti, gioielli, capelli lunghi ecc., possono agganciarsi ai particolari in movimento, causando incidenti irreparabili.
13. Sostituite le parti usurate e/o danneggiate, controllate che i ripari e le protezioni funzionino nel modo corretto prima di operare. Eventualmente, se necessario, fatela controllare dal personale del servizio assistenza. Utilizzate solo ricambi originali.
14. **Sezionare la tensione di rete di alimentazione della macchina quando:**
 - Non usate la macchina.
 - La lasciate incustodita.
 - Eseguite operazioni di manutenzione o di registrazione, perché non funziona correttamente.
 - Il cavo di alimentazione è danneggiato.
 - Sostituite l'utensile.
 - Eseguite lo spostamento e/o il trasporto.
 - Eseguite la pulizia.
15. Non utilizzate la macchina in ambienti con rischio di incendio e/o esplosione.
16. Si raccomanda che chi utilizza questa pubblicazione, per la manutenzione e la riparazione, abbia una conoscenza base dei principi della meccanica e dei procedimenti inerenti alla tecnica della riparazione.
17. **Il responsabile aziendale della sicurezza si accerti che il personale incaricato dell'uso della macchina abbia letto e ben compreso il presente manuale in tutte le sue parti.**
18. **Rimane a carico del responsabile aziendale della sicurezza la verifica dello stato di rischio dell'azienda secondo il D.Lgs. 81/08 e s.m.i.**



2.2 Norme particolari di sicurezza per trapani



Infortunio

- L'operazione di foratura o maschiatura presenta sempre un rischio di infortunio legato alla possibilità di contatto accidentale di parti del corpo con l'utensile in movimento, di distacco di schegge dal pezzo in lavorazione, di rottura dell'utensile, oppure di espulsione del pezzo se mal bloccato.
- Un mezzo "intrinsecamente" sicuro non esiste, così come non esiste il lavoratore che, con l'attenzione può "sempre" evitare l'incidente. Pertanto, **NON** sottovalutate i rischi connessi all'uso della macchina e concentratevi sul lavoro che state svolgendo.

1. Fissate saldamente il pezzo da lavorare prima di avviare il trapano.
2. Usare sempre l'utensile (punta o maschio) in modo appropriato. Eseguire soltanto i lavori per i quali l'utensile è realizzato. Non utilizzare l'utensile per lavori inadeguati.
3. Utilizzare solo utensili di resistenza e di tipo adeguati, in riferimento al lavoro da svolgere. Ciò per evitare inutili sovraccarichi rischiosi per l'operatore e dannosi per la durata degli utensili stessi.
4. Non afferrate utensili od altre parti, in movimento. Per fermare il mandrino della macchina, utilizzate sempre e soltanto il dispositivo di comando di stop.
5. Non togliere i trucioli dalla tavola con le mani, nemmeno a macchina ferma. Utilizzate, a tal proposito, una pinza o una spatola.
6. Quando si devono sostituire gli utensili da taglio o effettuare il cambio di velocità, spegnere il motore ed attendere l'arresto del mandrino.
7. Non allontanatevi dalla macchina fino a quando il mandrino e l'utensile non si siano completamente arrestati.
8. Terminato il lavoro, pulite l'utensile e controllate la sua efficienza.

2.3 Norme di sicurezza per macchine utensili elettriche



Rischi connessi all'uso della macchina

1. Non modificate, in nessun modo, l'impianto elettrico della macchina. Qualsiasi tentativo a tale riguardo, può compromettere il funzionamento dei dispositivi elettrici provocando, in tal modo, malfunzionamenti od incidenti.
2. Lavori nell'impianto elettrico della macchina devono, pertanto, essere eseguiti solo ed esclusivamente da personale specializzato ed autorizzato.
3. Se sentite dei rumori insoliti, o avvertite qualcosa di strano, fermate immediatamente la macchina. Effettuate successivamente un controllo ed, eventualmente, l'opportuna riparazione.

1. La tensione di alimentazione deve corrispondere a quella dichiarata sulla targhetta e nelle specifiche tecniche (230 V / 50 Hz).
2. È necessario l'uso di un dispositivo per l'interruzione automatica dell'alimentazione sulla linea elettrica, coordinato con l'impianto elettrico della macchina. Per informazioni dettagliate in merito contattate il Vs. elettricista di fiducia.
3. La presa di alimentazione deve essere del tipo bipolare con messa a terra (10 / 16 A, 250 V), eventuali cavi di prolunga devono avere le sezioni uguali o superiori a quelle del cavo di alimentazione della macchina.
4. Fate in modo che il cavo di alimentazione non vada a contatto con oggetti caldi, superfici umide, oliate e/o con bordi taglienti.
5. Il cavo di alimentazione deve essere controllato periodicamente e prima di ogni uso per verificare la presenza di eventuali segni di danneggiamento o di usura. Se non risultasse in buone condizioni, sostituite il cavo stesso.
6. Non utilizzate il cavo di alimentazione per sollevare la macchina o per staccare la spina dalla presa.

2.4 Assistenza tecnica

Per qualunque inconveniente o richiesta di chiarimento contattate senza esitazioni il Servizio Assistenza del vostro rivenditore, che dispone di personale competente e specializzato, attrezzature specifiche e ricambi originali.

2.5 Altre disposizioni

DIVIETO DI MANOMISSIONE DI DISPOSITIVI DI SICUREZZA

La prima cosa da fare quando si inizia a lavorare, è controllare la presenza ed integrità delle protezioni e il funzionamento delle sicurezze.

Se riscontrate qualche difetto non utilizzare la macchina!

È tassativamente vietato, pertanto, modificare o rimuovere i ripari, i dispositivi di sicurezza, le etichette e le targhe di indicazione.



3 SPECIFICHE TECNICHE

	Descrizione (unità di misura)	Valore
Caratteristiche generali	Mandrino auto serrante (mm)	Ø 16
	Cono morse	CM 2
	Corsa mandrino (mm)	80
	Distanza mandrino colonna (mm)	178
	Canotto (mm)	Ø 47
	Colonna (mm)	Ø 80
	Distanza mandrino base (mm)	650
	Numero velocità	16
	Velocità (giri/min.)	220- 2840
	Altezza (mm)	980
	Larghezza (mm)	290
	Profondità (mm)	640
	Dimensioni tavola (mm)	290 x 290
	Massa Netta (kg)	58
Massa Lorda (kg)	70	
Motore	Potenza (W)	750
	Voltaggio (V)	230
	Frequenza (Hz)	50
	Pressione acustica (dB(A)) secondo UNI EN ISO 3744:2010	65,0 ± 3,2
	Livello di pressione acustica (dB(A)) al posto operatore secondo UNI EN ISO 11202:2010	69,6 ± 4,0
	Livello di vibrazioni mano-braccio a_{hv} (m/s ²)	1,907 ± 0,950

4 ASSEMBLAGGIO DELLA MACCHINA



Personale necessario

L'operazione di assemblaggio deve essere condotta da almeno due persone.

4.1 Componenti principali



Figura 1 - Parti principali



Personale necessario

L'operazione di assemblaggio deve essere condotta da almeno due persone.



Pulire la macchina

Prima di iniziare l'assemblaggio pulire i componenti della macchina dal prodotto protettivo.

4.2 Assemblaggio colonna e base

1. Posizionare la base (AA) sul pavimento o su un banco.
2. Posizionare la colonna (DD) del trapano da banco sulla base (AA) allineando i fori della colonna con quelli della base.
3. Cercate tra le parti per il montaggio le 4 viti lunghe a testa esagonale.
4. Avvitare le viti all'interno dei fori.

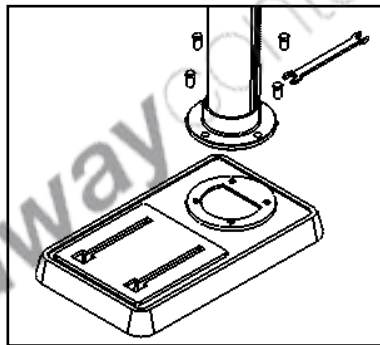


Figura 2 - Assemblaggio base

4.3 Installazione del supporto della tavola e della cremagliera

1. Togliere l'anello e la cremagliera.
2. Installare il supporto della tavola assieme alla cremagliera.
3. Installare l'anello e fissatelo fermamente con la vite in dotazione.

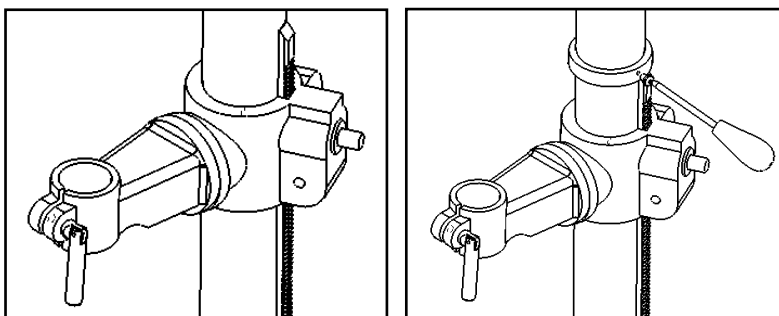


Figura 3 - Installazione supporto tavola

4.4 Installazione della manovella e della tavola

1. Montate la manovella con la vite fornita.
2. Stringete la leva posteriore per bloccare il supporto della tavola.
3. Posizionate la tavola sul supporto e stringete la leva di blocco.

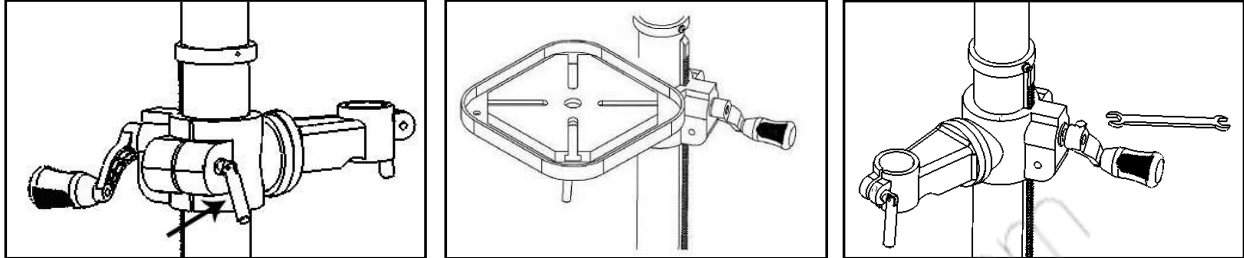


Figura 4 – Installazione tavola

4.5 Installazione dell'assieme della testa

1. Sollevate con attenzione l'assieme della testa sopra la colonna e inseritela sulla sommità della colonna stessa.
2. Assicuratevi che la testa scivoli sulla parte superiore della colonna per tutta la lunghezza possibile.
3. Allineate la testa con la base.
4. Utilizzate la chiave a brugola e stringete tutte le viti per bloccare la testa in posizione.

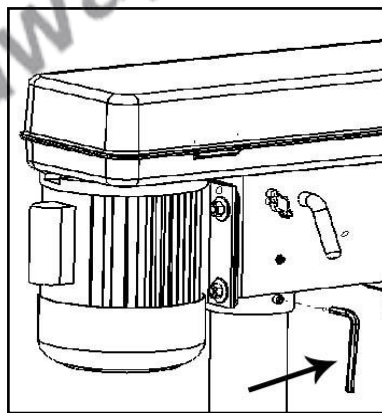


Figura 5 – Installazione testa

4.6 Installazione delle manopole

1. Localizzate le tre maniglie all'interno dell'imballaggio.
2. Avvitare le maniglie all'interno dei fori filettati del mozzo del volantino e stringete con forza.

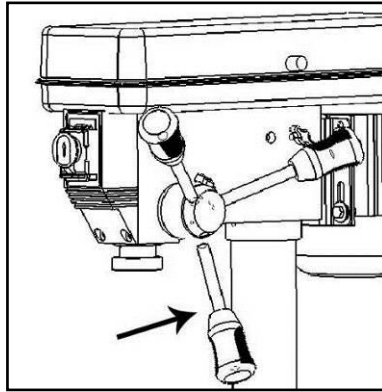


Figura 6 - Installazione manopole

4.7 Montaggio del quadro elettrico

Il quadro elettrico è fornito smontato dalla macchina e confezionato a parte. Per eseguire il montaggio corretto agire seguendo i punti sotto elencati.

1. Collegare i connettori del quadro con quelli della macchina.
2. Fissare il quadro attraverso le tre viti in dotazione.

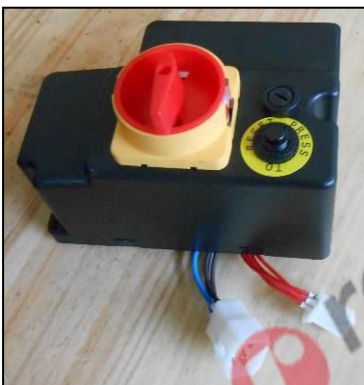


Figura 7 - Fasi del montaggio del quadro

4.8 Montaggio del cono mandrino e del mandrino

Per il montaggio del cono mandrino e del mandrino, procedere nel seguente modo:

1. Pulire la superficie interna dell'attacco del cono mandrino, utilizzando uno straccio asciutto. Analogamente, pulire anche il mandrino ed il cono mandrino.
2. Inserire l'estremità con le due superfici piane del cono mandrino all'interno dell'attacco spingendolo con forza verso l'alto.
3. Inserire l'albero del mandrino all'interno del foro del cono mandrino, dopodiché battere la punta del mandrino con un martello di gomma o legno (come mostrato in Figura 8).

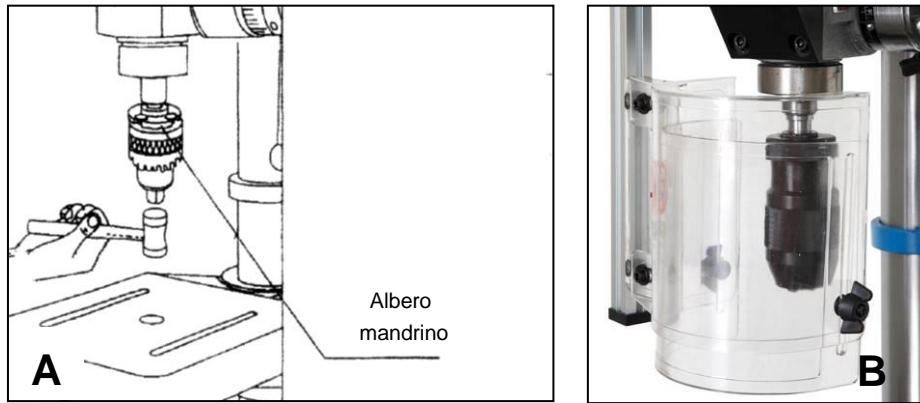


Figura 8 - mandrino (A: battere col martello – B: vista d'insieme).

Per lo smontaggio del cono mandrino e del mandrino, procedere nel seguente modo:

1. Abbassare il mandrino in modo da scoprire la feritoia sul fianco del cannotto.
2. Inserire il "coltello" per lo smontaggio del mandrino all'interno della feritoia e batterlo con un martello.

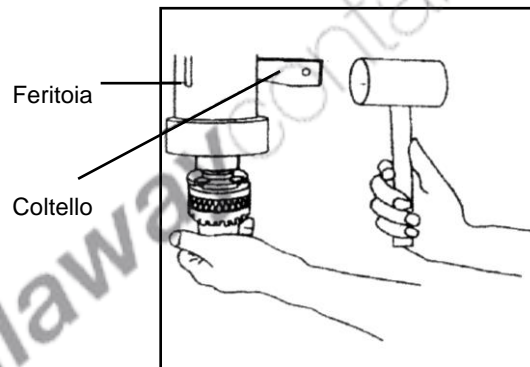


Figura 9 – Smontaggio del mandrino.



Trattenere il mandrino

- Trattenete il mandrino con una mano, mentre battete il coltello col martello, come mostrato in Figura 9.
- Non fate cadere il mandrino sulla tavola di lavoro, per non danneggiare queste parti.

4.9 Montaggio del riparo del mandrino

Il trapano è dotato di una protezione di policarbonato sul mandrino che evita eiezioni di scarti di lavorazione e protegge l'utilizzatore da rotture improvvise. Le parti vengono fornite smontate.

La protezione è composta da varie parti:

- Il blocco che contiene il microinterruttore ed il sistema di rotazione
- Lo schermo regolabile di protezione in policarbonato
- La staffa di sospensione dello schermo di protezione
- Viteria per il collegamento dei vari elementi.



Per il montaggio procedere nel modo seguente:

1. Collegare le connessioni del microinterruttore a quelle della macchina



Figura 10 - Collegamento delle connessioni

2. Avvitare il blocco contenente il microinterruttore alla carcassa della macchina. Utilizzare le 2 coppie di viti e rondelle in dotazione.



Figura 11 - Montaggio del blocco microinterruttore

3. Disponete su un tavolo tutte le parti rimanenti per procedere all'assemblaggio.



Figura 12 - Parti per il montaggio del riparo

4. Montate il pezzo di collegamento in policarbonato alla staffa tramite la viteria in dotazione.

La staffa è provvista di una scanalatura (B) nella quale deve essere inserita la rondella quadra (E) sopra alla quale deve essere posato il pezzo in policarbonato (A) fissandolo con vite (C) sotto la quale va inserita la rondella metallica (D) e la rondella in gomma (F) vicino al pezzo in policarbonato.

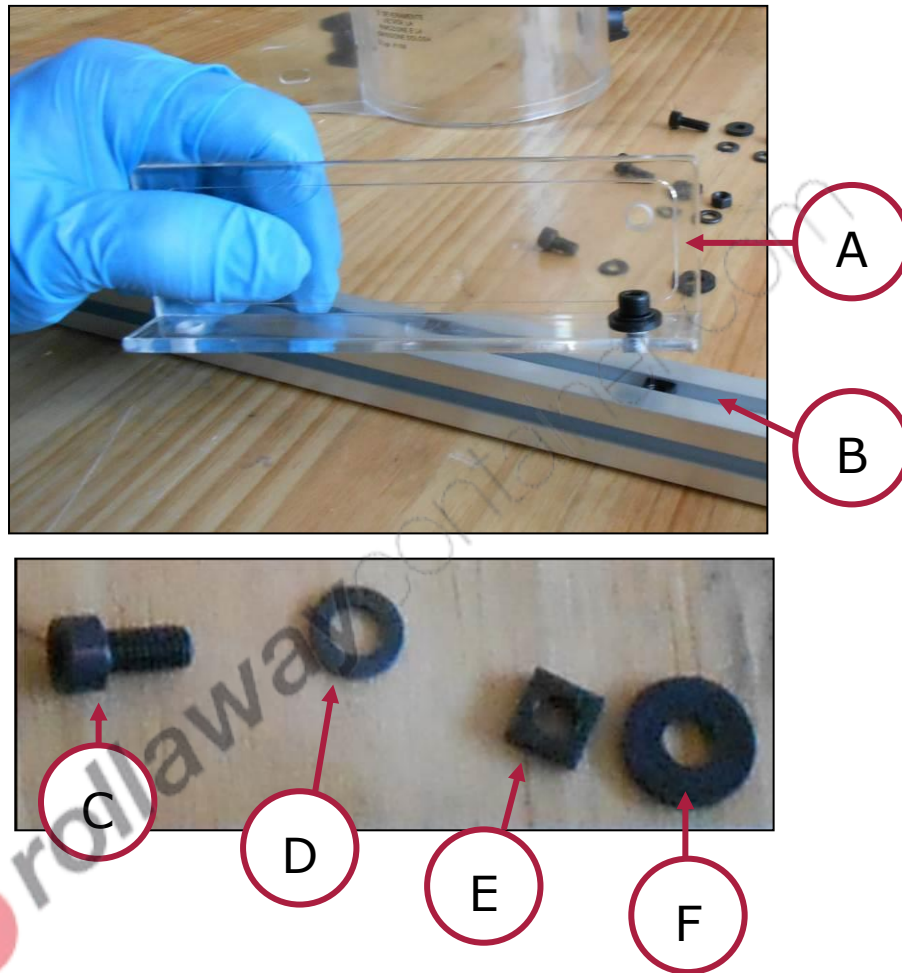


Figura 13 – Montaggio del pezzo di collegamento alla staffa



Figura 14 - Visione della staffa a cui è montato il pezzo di collegamento



5. Montate il riparo in policarbonato (G) al pezzo di collegamento (H) attraverso la vite (I), in dotazione, sotto alla quale si inserisce la rondella metallica (J) e quella in gomma (K) vicino al riparo (G), mentre al di sotto si ferma con rondella (L) e dado (M).

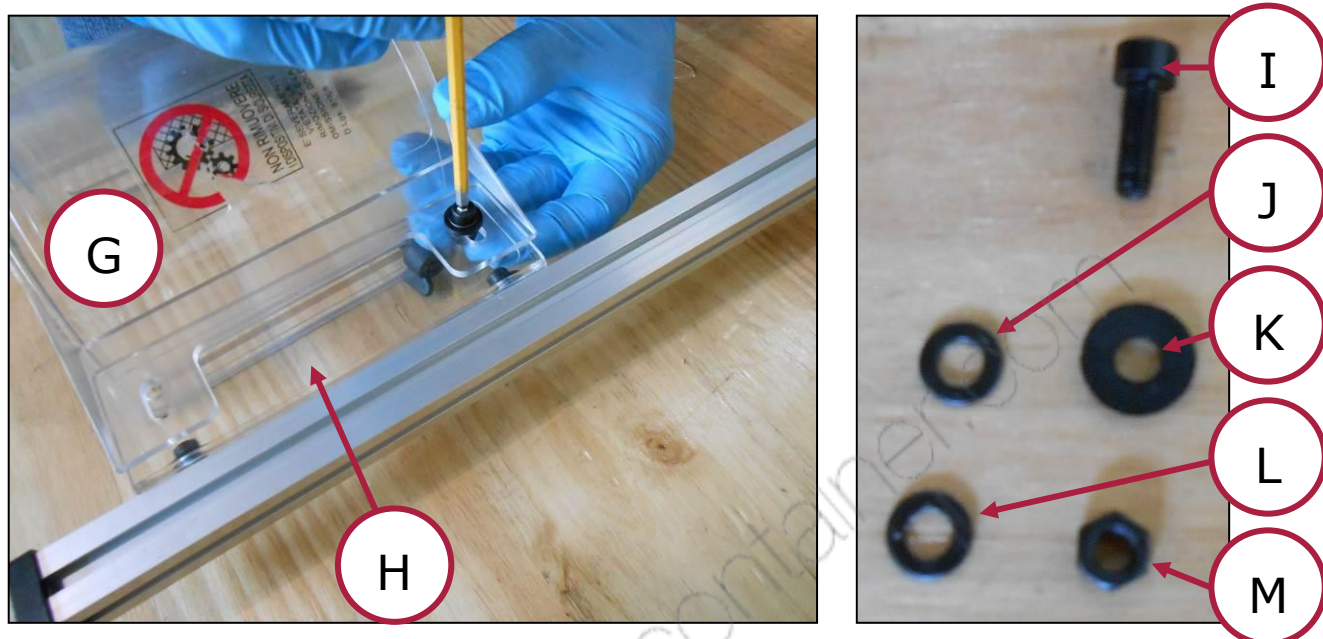


Figura 15 – Montaggio riparo

A questo punto il riparo in policarbonato è assemblato assieme alla staffa per il suo supporto.



Figura 16 – Riparo e barra

6. A questo punto è possibile inserire la staffa all'interno del blocco del microinterruttore. Dopo l'inserimento ruotare la barra per posizionare la protezione davanti al mandrino.

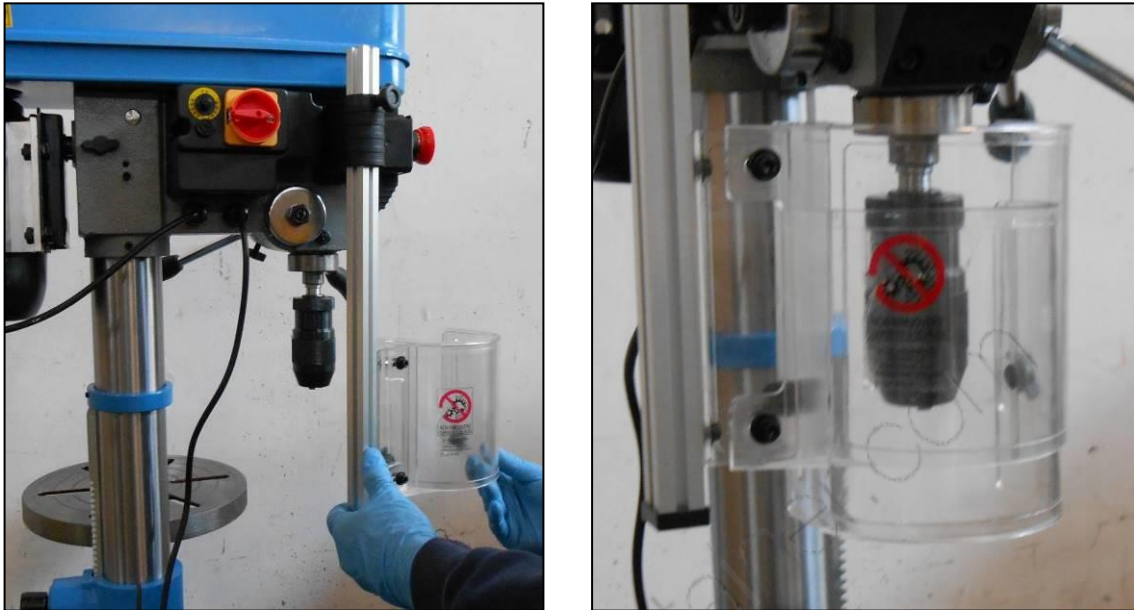


Figura 17 - Inserimento della staffa e posizionamento corretto del riparo

Il riparo (G) è del tipo regolabile, infatti, esso si regola sia in altezza, facendo scendere una parte di esso verso la tavola, che trasversalmente, scorrendo di qualche centimetro lungo il pezzo di collegamento (H).

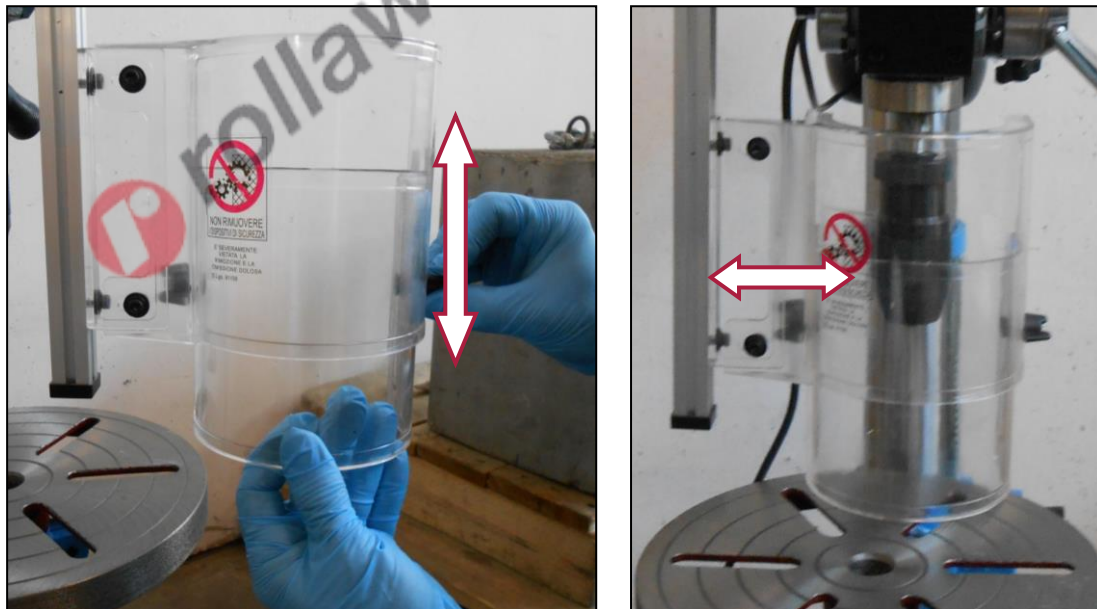


Figura 18 - Scorrimenti del riparo in senso verticale e longitudinale



Montaggio del riparo

Il riparo del mandrino deve essere montato mantenendo gli adesivi leggibili all'esterno, in modo che possano essere correttamente visti dall'operatore durante l'uso della macchina.



5 USO PREVISTO E DESCRIZIONE DELLE MACCHINE

Il **Trapano da banco con trasmissione a cinghia Art. 0750** è una macchina utensile progettata per eseguire alcune semplici operazioni meccaniche, quali:

- La foratura.
- L'alesatura.
- La lamatura.

La macchina è stata realizzata per eseguire tali lavorazioni su materiali differenti, variando l'utensile in funzione delle operazioni da eseguire e del materiale di cui è costituito il pezzo da lavorare.

La macchina prevede 12 differenti velocità di rotazione del mandrino. Il motore gira a velocità costante e la macchina è dotata di un apposito sistema di trasmissione a cinghie per la variazione della velocità del mandrino.

Quest'ultima può essere impostata spostando le cinghie sulle gole delle pulegge del sistema di trasmissione. In ogni caso, la regolazione della velocità del mandrino deve essere sempre eseguita a macchina *ferma e non alimentata*.

L'avanzamento dell'utensile è manuale.



Usò previsto e materiali

La macchina è stata progettata e realizzata per l'impiego specificato. Un impiego diverso e il non rispetto dei parametri tecnici fissati dal Costruttore, possono costituire una condizione di pericolo per gli operatori; pertanto lo stesso non può assumersi alcuna responsabilità per danni eventualmente risultanti.

5.1 Ambiente d'uso e superficie d'appoggio

Il Trapano è dotato di un basamento d'appoggio e deve essere installato ed utilizzato su mobili o banchi da lavoro, con caratteristiche di ergonomia e resistenza adeguate.

È molto importante ricordare che il peso netto della macchina è di circa 58 kg. Per questo motivo, prima di installare la macchina è necessario identificare un'area con una superficie di adeguata durezza e resistenza, in grado di sopportarne il peso.

È consigliabile lasciare adeguato spazio nell'intorno della macchina al fine di garantire la corretta manutenzione e pulizia di tutte le parti della macchina.

Il Trapano può operare in ambienti di lavoro chiusi (reparti di produzione, capannoni, ecc.), cioè al riparo dalle intemperie e ove non sussistano pericoli di incendio o di esplosione.

La temperatura d'uso è entro il campo +5 / +50°C.

L'ambiente deve, inoltre, essere sufficientemente illuminato, tale da garantire l'operatività in massima sicurezza (raccomandati almeno 50 lux).



Rischi connessi con l'ambiente di utilizzo

Rispettare SEMPRE le indicazioni circa l'ambiente di utilizzo della macchina; in particolare circa le caratteristiche di sicurezza e di resistenza della superficie d'appoggio.

5.2 Elementi principali del trapano

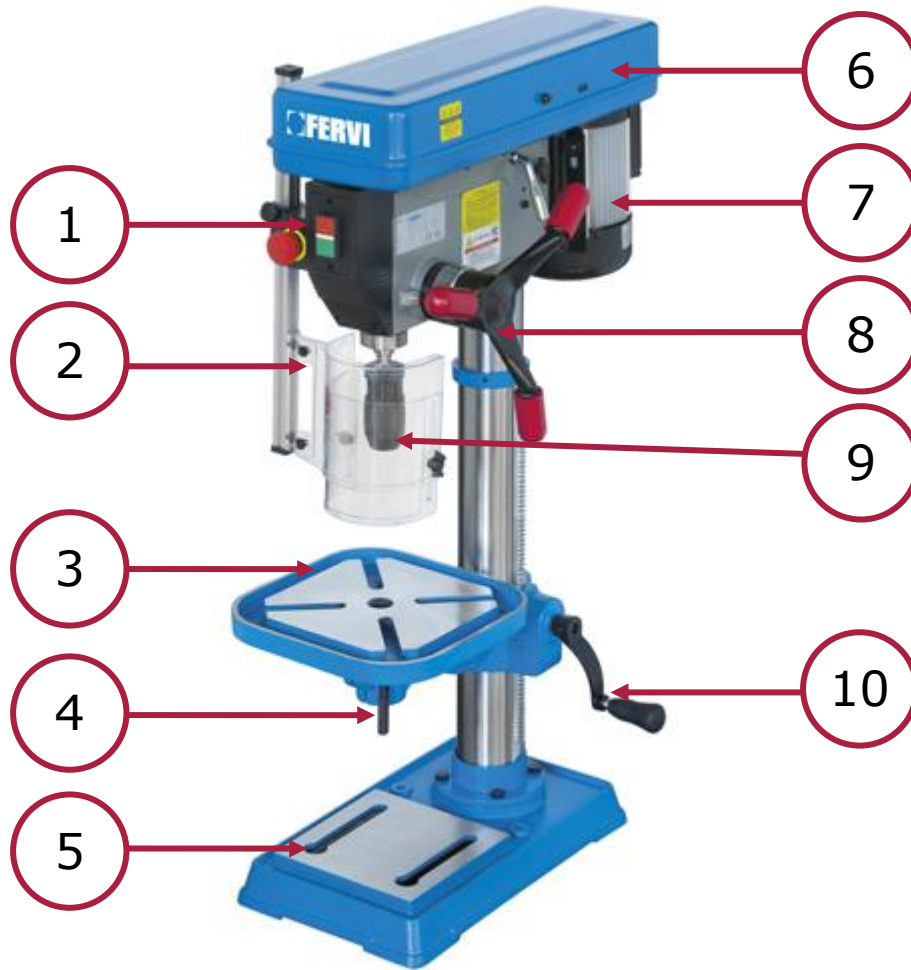


Figura 19 – Vista generale.

1	Comandi	6	Coperchio protezione trasmissione a cinghia
2	Protezione mandrino	7	Motore elettrico
3	Tavola di lavoro	8	Volantino spostamento mandrino
4	Leva regolazione morsa	9	Mandrino
5	Base trapano	10	Manovella regolazione altezza tavola



5.3 Targhetta di identificazione

Sulla Macchina è presente la seguente Targhetta:

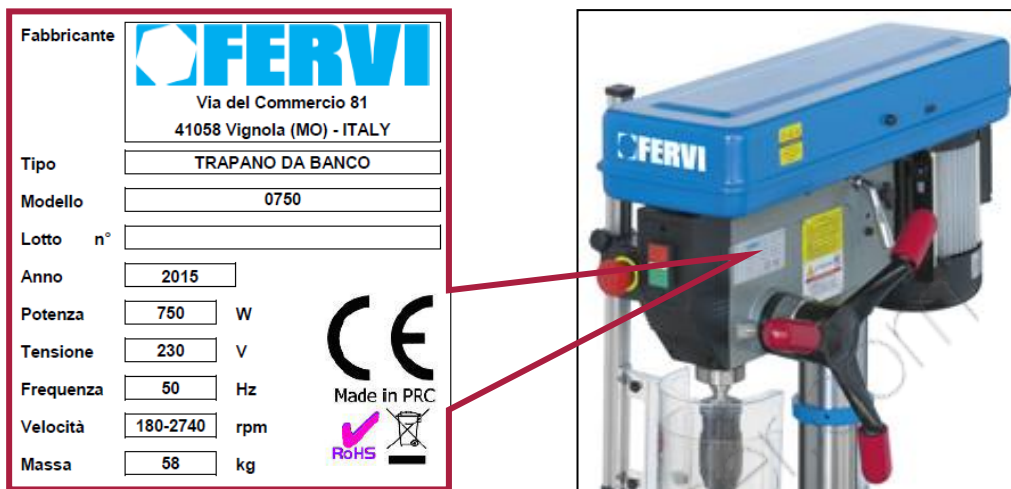


Figura 20 – Targhetta di identificazione.

5.4 Targhe di indicazione della velocità del mandrino

Sulla carter del vano pulegge, nella parte centrale, sono applicate le targhe di indicazione delle velocità di rotazione del mandrino; corrispondenti alle possibili configurazioni del cambio di velocità.

Velocità minima:

180 giri/min – Configurazione pulegge: N°1

Velocità massima:

2740 giri/min – Configurazione pulegge: N°12

5.5 Targhe e pittogrammi

Sul trapano sono presenti i seguenti pittogrammi:

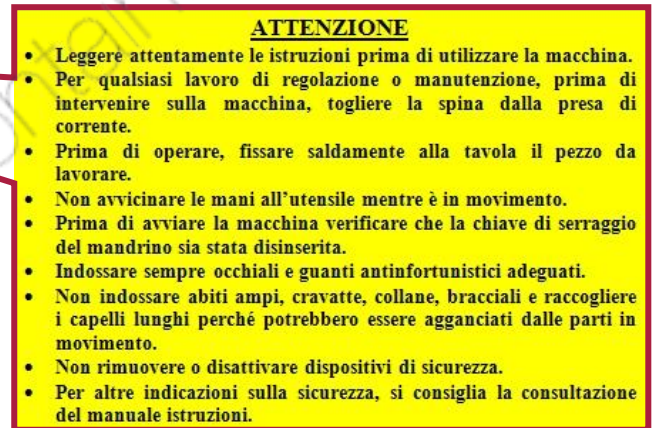


Figura 21 - Pittogrammi sulla macchina



6 DESCRIZIONE DEI COMANDI E REGOLAZIONI

6.1 Pulsanti e spie del quadro comandi

Nella parte anteriore del **Trapano da banco con trasmissione a cinghia Art. 0750** sono presenti il pulsante per l'avvio, quello per l'arresto, la spia luminosa di collegamento all'energia e il pulsante rosso di emergenza a fungo.



Figura 22 – Comandi frontali

Nella parte laterale sinistra, è presente il quadro elettrico su cui sono inseriti il sezionatore di alimentazione (R) e l'interruttore termico (S) accompagnato dal fusibile (T).

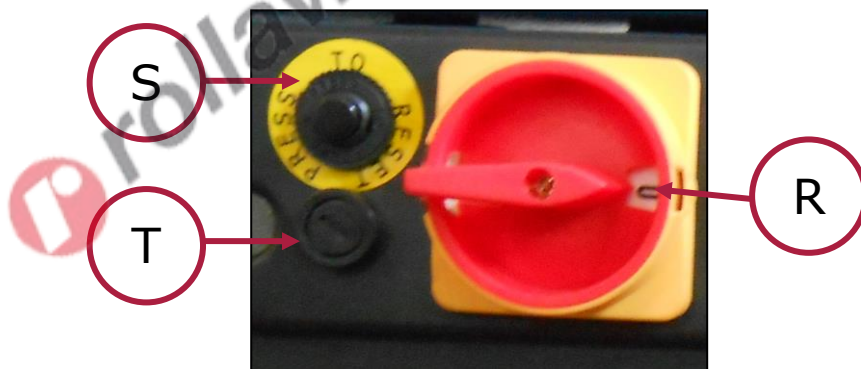


Figura 23 - Comandi laterali

N Pulsante di arresto

Il pulsante rosso ferma la rotazione del mandrino

O Spia luminosa

La spia luminosa indica quando la macchina è connessa all'alimentazione

P Pulsante di accensione

Il pulsante verde, avvia la rotazione del mandrino.

Q Pulsante rosso di emergenza (fungo rosso)

Il pulsante rosso a fungo arresta i movimenti della macchina e disconnette l'alimentazione elettrica.

R Sezionatore di alimentazione generale

Toglie l'alimentazione della macchina scollegandola dalla rete.

S Interruttore termico

L'interruttore interrompe il circuito in caso di sovracorrente da sovraccarico.

T Fusibile

Il fusibile protegge l'impianto da cortocircuito.



Controllo del pulsante d'emergenza

Prima di iniziare qualsiasi tipo di lavoro sulla macchina l'operatore dovrà assicurarsi che il pulsante d'emergenza funzioni.



In caso di emergenza

In caso d'emergenza premere il pulsante a fungo rosso per bloccare la macchina.



Pericolo d'infortunio

Dopo aver premuto l'arrestato di emergenza, il mandrino continua a girare per alcuni secondi, aspettate che sia completamente fermo prima di avvicinare le mani al pezzo in lavorazione o all'utensile.



6.2 Regolazione della velocità del mandrino



Pericolo di infortunio

Prima di intervenire sulla macchina per regolare la velocità, spegnere il Trapano e sezionare l'alimentazione elettrica.

Per regolare la velocità della macchina procedere nel seguente modo:

1. Allentare le leve nere di bloccaggio poste ai lati della macchina.



Figura 24 - Leve di bloccaggio

2. Muovere la leva cromata per variare la tensione della cinghia.



Figura 25 - Leva tensione cinghia.

3. Aprire il coperchio interbloccato di protezione della trasmissione della cinghia;

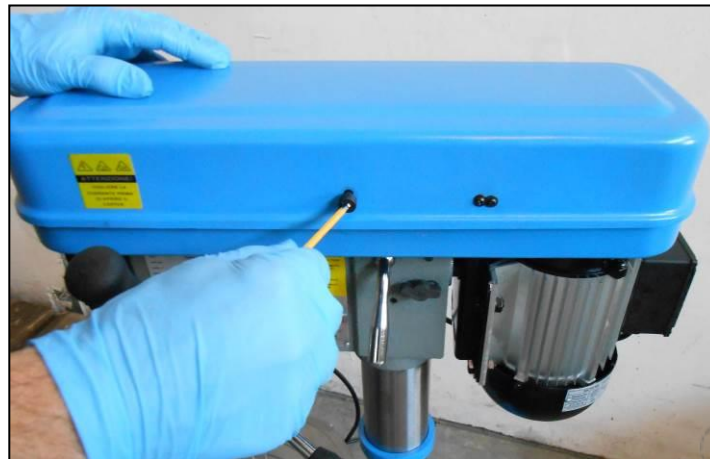


Figura 26 – Apertura vano.

1. Impostare la velocità di foratura agendo sulle posizioni della cinghia;

50Hz ∞ 310 RPM 60Hz ∞ 370 RPM BELT: A-1.4-3	50Hz ∞ 480 RPM 60Hz ∞ 580 RPM BELT: C-3.5-4	50Hz ∞ 470 RPM 60Hz ∞ 560 RPM BELT: A-1.3-2	50Hz ∞ 500 RPM 60Hz ∞ 600 RPM BELT: B-2.4-3	50Hz ∞ 640 RPM 60Hz ∞ 770 RPM BELT: D-4.5-4	50Hz ∞ 680 RPM 60Hz ∞ 820 RPM BELT: C-3.4-3
50Hz ∞ 1270 RPM 60Hz ∞ 1520 RPM BELT: E-5.4-3	50Hz ∞ 1370 RPM 60Hz ∞ 1640 RPM BELT: D-4.3-2	50Hz ∞ 1520 RPM 60Hz ∞ 1820 RPM BELT: C-3.2-1	50Hz ∞ 1910 RPM 60Hz ∞ 2290 RPM BELT: E-5.3-2	50Hz ∞ 2040 RPM 60Hz ∞ 2450 RPM BELT: D-4.2-1	50Hz ∞ 2840 RPM 60Hz ∞ 3410 RPM BELT: E-5.2-1

Figura 27 – Combinazione delle cinghie.

2. Stringere nuovamente le leve nere di bloccaggio poste ai lati della macchina.

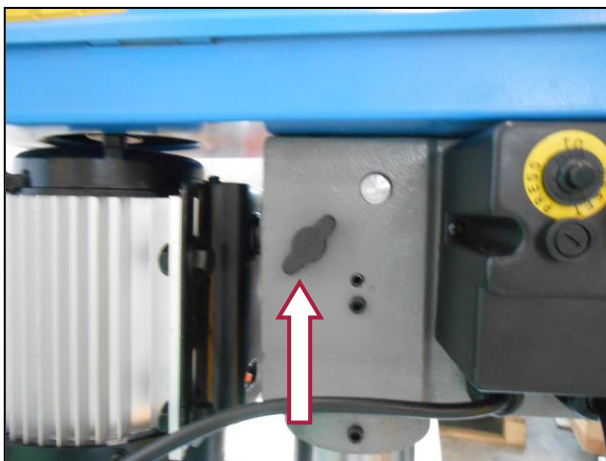


Figura 28 – Leve di bloccaggio.



Tensione delle cinghie

È molto importante che le cinghie siano in tensione, per non compromettere l'efficienza del Trapano.



Appoggio inferiore del motore

- È molto importante "mandare a battuta" il motore.
- Senza il corretto appoggio del motore, anche nella parte inferiore, potrebbe manifestarsi un'eccessiva rumorosità e vibrazione della macchina.

6.3 Leve di comando

La manovella (V), permette la regolazione dell'altezza della tavola, si può movimentare solo dopo avere sbloccato la leva di blocco (posizionata dietro la colonna), che deve essere ribloccata dopo avere raggiunto l'altezza della tavola voluta.

La leva (U) se ruotata in senso orario permette il blocco della rotazione della tavola, se viceversa, viene ruotata in senso antiorario la tavola viene sbloccata per ruotarla nel posizionamento voluto. Una volta raggiunta la posizione cercata, si deve nuovamente ruotare la leva in senso orario per ribloccare la tavola.

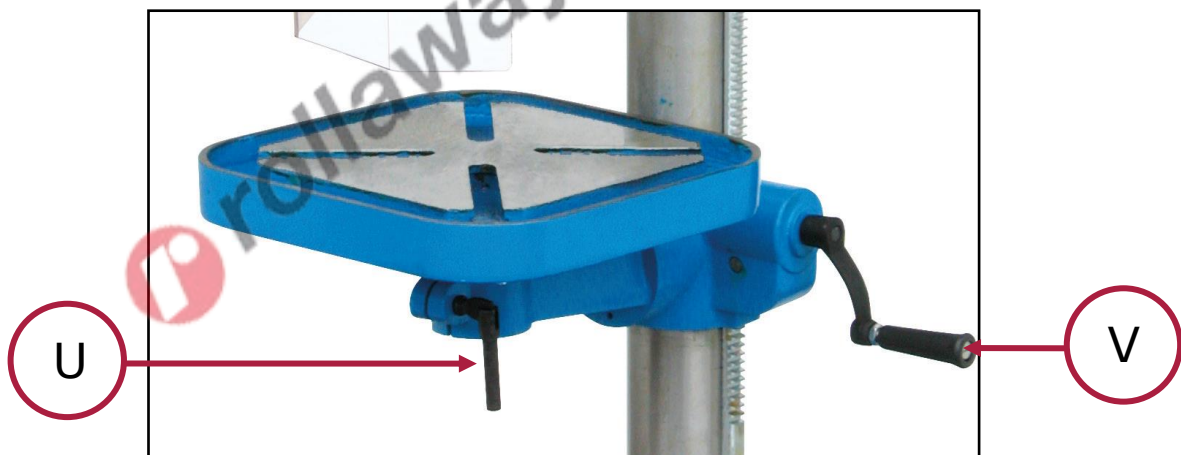


Figura 29 – Azionamenti della tavola.

U

Leva blocco rotazione tavola

V

Manovella di regolazione altezza tavola

Il volantino (X) permette lo spostamento verticale del mandrino e quindi l'avanzamento dell'utensile necessario per eseguire la lavorazione.



Figura 30 – Azionamenti del mandrino.

6.4 Regolazione della tavola

La regolazione della tavola di lavoro viene effettuata solamente in altezza, attraverso le seguenti operazioni:

1. Allentare la **leva** posizionata sotto la tavola (U) per ruotarla nella posizione voluta, poi stringerla nuovamente.
2. Allentare la **leva** (W) per liberare il movimento in altezza della tavola.
3. Alzare la tavola azionando la manovella (V) fino a raggiungere l'altezza desiderata.
4. Stringere nuovamente la leva (W) per serrare il movimento in altezza.

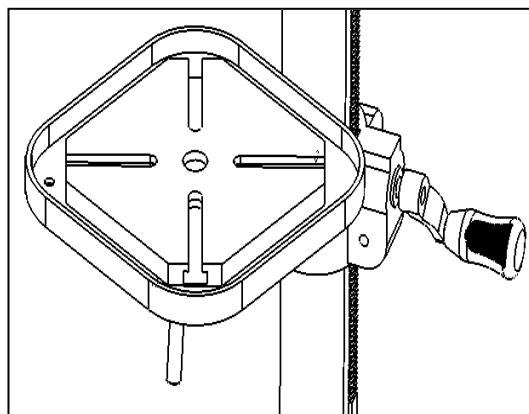


Figura 31 – Regolazione tavola.



6.4.1 Regolazione della profondità di foratura

Se si vogliono effettuare più fori tutti alla stessa profondità prendendo il primo foro come riferimento:

- Allentare la vite di blocco e ruotare la scala fino a quando alla profondità desiderata il puntatore non indichi lo zero della scala.
- Stringere la vite di blocco.

Se si vuole impostare la profondità massima di discesa del canotto in base ad una quota decisa precedentemente:

- Allentare la vite di blocco e ruotare la scala fino a quando a contatto con la superficie del pezzo da forare il puntatore non indichi il numero corrispondente alla profondità di foratura desiderata in millimetri.
- Stringere la vite di blocco.



Figura 32 – Regolazione profondità foratura

7 SICUREZZE DELLA MACCHINA



Infortunio

PER NESSUN MOTIVO CERCATE DI MODIFICARE O ELIMINARE LE PROTEZIONI ED I DISPOSITIVI DI SICUREZZA!

Prima di utilizzare la macchina, verificare sempre lo stato ed il corretto funzionamento delle sicurezze previste dal costruttore.

7.1 Messa a terra

In caso di funzionamento difettoso o di guasto, la messa a terra fornisce un percorso di minima resistenza per la corrente elettrica che riduce il pericolo di scosse elettriche. L'utensile è munito di cavo elettrico con conduttore di terra e spina. La spina dovrà essere inserita in una presa adatta, installata a terra secondo le normative vigenti.

Non modificare mai per nessun motivo la spina in dotazione.

Se non si adatterà alla presa, affidatevi ad un elettricista qualificato per l'installazione della presa adeguata.



Scosse elettriche

Un errato collegamento del conduttore per la messa a terra dell'utensile può generare il rischio di scosse elettriche.

Se bisogna riparare o sostituire il cavo elettrico o la spina, non collegate il conduttore per la messa a terra dell'utensile ad un morsetto sotto tensione.

Collegate la macchina ad un impianto elettrico dotato di messa a terra e dispositivo idoneo di interruzione automatica dell'alimentazione.

Se non avete ben capito le istruzioni per la messa a terra o se dubitate dell'esatta messa a terra della macchina, effettuate un controllo insieme ad un elettricista qualificato.

Riparate o sostituite immediatamente i cavi danneggiati o usurati.

Il ricollegamento deve avvenire in modo conforme alle normative.



7.2 Riparo del mandrino

Per proteggere l'operatore da contatti con l'utensile in rotazione o da parti espulse durante la lavorazione, è presente un riparo in plexiglass (Figura 33).

Tale riparo è dotato di micro-interruttore, che interrompe l'alimentazione elettrica della macchina quando non è nella posizione chiusa (di protezione del mandrino).



Figura 33 – Riparo del mandrino.

Il riparo è regolabile in altezza, attraverso uno scorrimento di una sua parte verso la tavola di lavoro e trasversalmente con spostamento di qualche centimetro, attraverso lo scorrimento tra il riparo e il pezzo di collegamento.

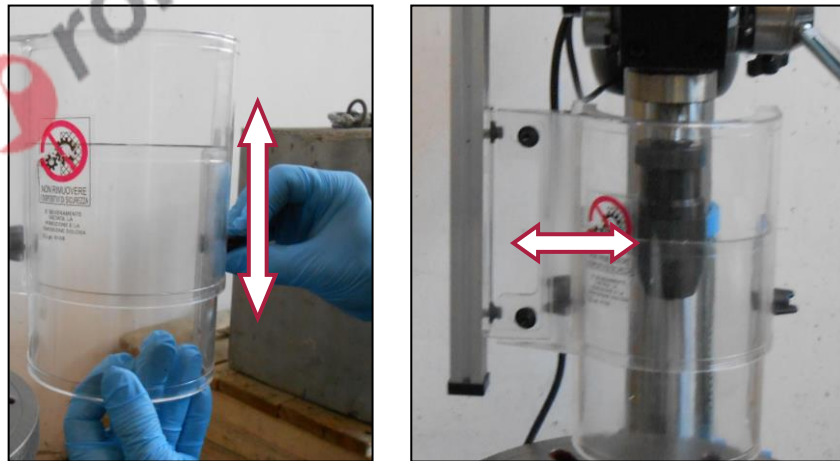


Figura 34 - Scorrimenti del riparo in senso verticale e longitudinale



Infortunio

Prima di utilizzare la macchina, verificare sempre lo stato ed il corretto funzionamento del riparo di protezione del mandrino.

7.3 Riparo del vano pulegge

Per proteggere l'operatore da contatti con le pulegge, le cinghie e le altre parti mobili del sistema di trasmissione del moto e del cambio di velocità, è presente un riparo mobile in lamiera (Figura 35).

Tale riparo è dotato di micro-interruttore, che interrompe l'alimentazione elettrica della macchina quando non è nella posizione chiusa (di protezione delle pulegge).



Figura 35 – Riparo pulegge e micro interruttore.



Controllo dei dispositivi di sicurezza

Ogni volta che si utilizza il Trapano controllare l'ottimo funzionamento dei dispositivi di sicurezza, in caso non funzionino non utilizzare la macchina.



Pericolo d'infortunio

Dopo aver aperto il riparo, il mandrino continua a girare per alcuni secondi, aspettate che sia completamente fermo prima di avvicinare le mani al pezzo in lavorazione o all'utensile.

7.4 Arresto di emergenza

L'arresto di emergenza è costituito da un pulsante rosso a fungo che, se premuto interrompe l'alimentazione elettrica della macchina.

Premendo il pulsante di arresto di emergenza, il mandrino continua per alcuni secondi a ruotare prima di arrestarsi completamente. Non avvicinarsi all'utensile fino a quando non sia completamente fermo!



Controllo del pulsante d'emergenza

Prima di iniziare qualsiasi tipo di lavoro sulla macchina, l'operatore deve assicurarsi che il pulsante d'emergenza funzioni correttamente.



In caso di emergenza

In caso d'emergenza premere il pulsante a fungo rosso per bloccare la macchina.

7.5 Sezionatore dell'alimentazione

Sezionare significa separare due punti elettricamente connessi, in modo che non ci sia più continuità metallica tra essi. Lo scopo del sezionatore è quello di garantire la sicurezza della macchina e soprattutto delle persone, poiché interrompe fisicamente il circuito elettrico, assicurandosi tra l'altro contro le richiuse involontarie, ed il suo stato è visibile dagli addetti ai lavori.

Quando non si utilizza la macchina è buona norma girare il sezionatore in posizione "0" in modo da scollegarla dalla rete.



In caso di emergenza

In caso d'emergenza premere il pulsante a fungo rosso per bloccare la macchina, inoltre, si consiglia di scollegare completamente la macchina girando il sezionatore in posizione "0"

7.6 Interruttore termico

L'**interruttore termico** è un dispositivo elettrotecnico in grado di interrompere un circuito in caso di sovracorrente da sovraccarico, ma deve essere accompagnato dal fusibile per la protezione dai cortocircuiti.



Figura 36 – Interruttore termico

7.7 Fusibile

Il **fusibile** è un dispositivo elettrico in grado di proteggere un circuito dalle sovracorrenti (causate per esempio dai cortocircuiti). Il funzionamento è estremamente semplice: il fusibile è composto di una cartuccia, attraversata da un sottile filo conduttore nel quale passa la corrente nominale del circuito da proteggere, quando sopraggiunge una sovracorrente, il filamento fonde provocando l'apertura del circuito e quindi il fermo macchina.

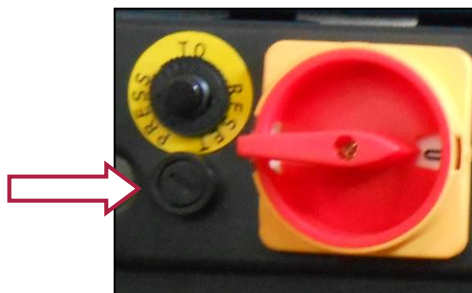


Figura 37 – Fusibile



Controllo dei dispositivi di sicurezza

Ogni volta che si hanno casi di sovracorrente, controllare lo stato dei fusibili e se necessario cambiarli.

7.8 Spia luminosa

La spia luminosa presente sul quadro comandi sul fronte macchina, permette all'operatore di verificare quando la macchina è collegata elettricamente.



Controllo dei dispositivi di sicurezza

Ogni volta che si utilizza il Trapano, girare il sezionatore in posizione "I" e controllare che la spia luminosa si accenda, in caso non funzioni, non utilizzare la macchina e provvedere al suo ripristino.

7.9 Utilizzo dei DPI

Anche se il **Trapano da banco con trasmissione a cinghia Art. 0750** è dotato di dispositivi di sicurezza, permangono pericoli di infortunio legati all'esecuzione del lavoro.

È pertanto obbligatorio che l'operatore prima di iniziare il lavoro indossi i seguenti Dispositivi di Protezione Individuale:

- per prevenire la possibilità che schegge o altre parti possano danneggiare gli occhi o il viso, indossare occhiali o schermo protettivo;
- per proteggere le mani dalle bave di lavorazione presenti sul pezzo, indossare guanti;
- per proteggere i piedi dalla caduta di oggetti, indossare scarpe antinfortunistica;
- utilizzare indumenti adatti al lavoro, aderenti e privi di parti penzolanti.



Utilizzo dei DPI

Utilizzare SEMPRE adeguati dispositivi di protezione individuale (DPI), quali (vedere la Figura 38):

- Guanti;
- Occhiali o schermi sul viso;
- Tute o grembiule;
- Scarpe antinfortunistica.



Figura 38 – Dispositivi di protezione individuale.



8 TRASPORTO E SOLLEVAMENTO

La movimentazione dei trapani, dato il loro peso relativamente ridotto (circa 58 kg) può essere effettuata da tre operatori robusti.

Nel caso si dovesse spostare la macchina per lunghi tragitti è consigliabile effettuare lo spostamento servendosi di appositi mezzi di trasporto.



Mezzi di trasporto

Per scegliere un mezzo di sollevamento idoneo occorre tenere conto del peso della macchina e del peso dell'eventuale imballaggio.

Il Costruttore declina ogni responsabilità riguardo eventuali danni a persone e/o cose, derivanti da un errato sollevamento della macchina eseguito da personale non idoneo, con mezzi di sollevamento inadeguati e senza seguire le indicazioni e le procedure operative descritte nel presente manuale.

8.1 Trasporto

Il trasporto della macchina può essere fatto tramite l'ausilio di veicoli e/o di mezzi di trasporto industriali, quali autocarri, con cassoni di dimensioni sufficienti per contenere la macchina stessa. La macchina deve essere opportunamente ancorata al mezzo di trasporto (per esempio tramite l'ausilio di funi).

Durante il trasporto, la macchina deve essere protetta da pioggia, neve, grandine, vento ed ogni altra possibile condizione atmosferica avversa. A tal proposito si consiglia di utilizzare mezzi di trasporto con cassoni chiusi (furgoni, autocarri centinati ecc.) od eventualmente di ricoprirla con teloni impermeabili.

8.2 Deposito a magazzino

Nel caso in cui la macchina dovesse essere immagazzinata e conservata per un certo periodo di tempo prima di essere posta in servizio, per evitare danneggiamenti e/o deterioramenti procedere come segue:

1. Staccare il cavo dell'alimentazione elettrica.
2. Proteggere le parti lavorate con liquido protettivo e/o grasso.
3. Tenere in luogo asciutto, ed al riparo dalla polvere e dagli agenti contaminanti. Condizioni climatiche consigliate per lo stoccaggio:
 - **Temperatura:** - 15° / + 55° C;
 - **Umidità:** 95% (in assenza di condensa).

9 FUNZIONAMENTO

Il Trapano da banco è una macchina molto semplice da utilizzare. Essa ha la funzione di eseguire fori su parti metalliche.



Utilizzo della macchina

Il Trapano da banco deve essere utilizzato solamente per eseguire le lavorazioni previste e con utensili idonei.



Pericolo di schiacciamento

Prima di utilizzare la macchina accertarsi che la base sia fissata rigidamente al pavimento per evitare spostamenti o perdita di stabilità.



Utilizzo della macchina

Il Trapano da banco deve essere utilizzato solo da personale istruito ed addestrato; pertanto utilizzare il trapano solamente dopo avere letto e compreso il manuale.



Pericolo d'infornio

Il pezzo da lavorare deve essere fissato saldamente alla tavola di lavoro (attraverso la morsa), durante il funzionamento della macchina. In nessun caso mantenere il pezzo in posizione con le mani.

9.1 Controllo preliminare

Verificare che il mandrino portautensili sia saldamente fissato. Utilizzare solamente portautensili appropriati.

Pulire la macchina e lubrificare dove richiesto (vedere il capitolo "manutenzione"), fare girare la macchina partendo dalla velocità minore fino a quella massima, controllando che tutto funzioni correttamente.

9.2 Funzionamento manuale

Questo trapano prevede solo una modalità di funzionamento, "in manuale":

1. Scegliere l'utensile idoneo alla lavorazione da eseguire ed inserirlo tra le ganasce del mandrino.
2. Fissare saldamente l'utensile serrando il mandrino a mano.



Montaggio dell'utensile

Verificare che l'utensile sia montato correttamente e saldamente prima di avviare la macchina ed iniziare il lavoro.



Per utilizzare la macchina compiere le seguenti operazioni:

1. Sbloccare la leva di blocco posizionata sotto la tavola (U).
 2. Sollevare la tavola di lavoro, fino all'altezza desiderata attraverso l'apposita manovella (V);
 3. Bloccare la posizione con la leva di blocco (U);
 4. Variare la velocità di utilizzo della macchina, agendo sulla cinghia di trasmissione;
 5. Fissare saldamente il pezzo da lavorare sulla tavola utilizzando una morsa.
- La morsa dovrà essere saldamente assicurata alla tavola tramite bulloni.

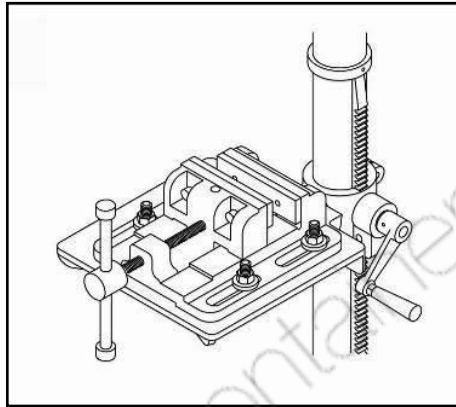


Figura 39 – Utilizzo della morsa.



Pericolo d'infortunio

Il pezzo da lavorare deve essere fissato saldamente alla tavola (attraverso morsa), durante il funzionamento della macchina. In nessun caso trattenere in posizione con le mani.

1. Girare il sezionatore in posizione "I" (R).
2. Verificare che la macchina sia in tensione tramite la spia bianca (O).
3. Controllare che il fungo di emergenza (Q) sia in posizione corretta e sia funzionale.
4. Premere il pulsante verde (P) per accendere la macchina e fare ruotare il mandrino;
5. Abbassare il mandrino con il volantino posizionato sulla parte destra del Trapano;

Terminata l'operazione sollevare il mandrino con il volantino e poi spegnere la macchina con il pulsante rosso (N).



Pericolo d'infortunio

Dopo aver arrestato la macchina, il mandrino continua a girare per alcuni secondi, aspettate che sia completamente fermo prima di avvicinare le mani al pezzo in lavorazione o all'utensile.

10 MANUTENZIONE

10.1 Manutenzione ordinaria

Attraverso l'uso di un compressore soffiare via spesso la polvere che viene accumulata all'interno del motore e i pezzi di metallo rimanenti sulla tavola e sulla punta.



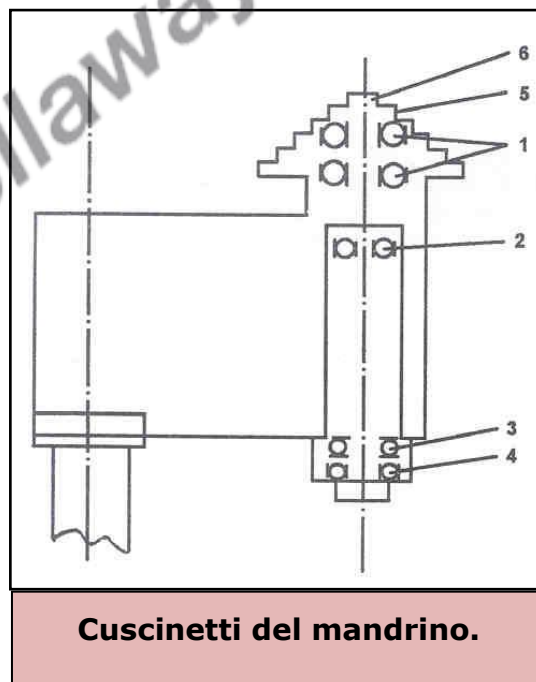
Cavo di alimentazione usurato

Sostituire immediatamente il cavo di alimentazione nel momento in cui vi accorgete che quest'ultimo sia usurato, tagliato o danneggiato.

Ogni 50 ore di lavoro o ogni 5 giorni lubrificare il meccanismo ad ingranaggi e la cremagliera per il sollevamento della tavola e le scanalature del mandrino con olio.

Ogni 300 ore di lavoro o ogni 6 mesi di vita della macchina, eseguire un controllo approfondito di funzionamento e usura sulla macchina, da parte di un tecnico specializzato. Lubrificare i cuscinetti 3 e 4 con olio.

Ogni 600 ore di lavoro o ogni anno di vita della macchina, lubrificare i cuscinetti 1-2 smontando la puleggia.



Cuscinetti del mandrino.



11 RICERCA DEI GUASTI

PROBLEMA	PROBABILE CAUSA	SOLUZIONE
Funzionamento rumoroso	A) Mandrino asciutto B) Cuscinetto rotto C) Bulloni motore allentati D) Cinghie lente	A) Togliete il mandrino e lubrificate B) Sostituite il cuscinetto C) Serrare le viti D) Tirare le cinghie
Eccessiva rotazione fuori piano del mandrino	A) Mandrino allentato B) Albero del mandrino o cuscinetto usurati C) Mandrino rotto	A) Serrate il mandrino B) Sostituite l'albero o il cuscinetto C) Sostituite il mandrino
Il motore non si avvia	A) Alimentazione elettrica B) Collegamento del motore C) Collegamenti degli interruttori D) Avvolgimenti del motore bruciati E) Interruttore rotto	A) Verificate il cavo di alimentazione B) Verificate i collegamenti del motore C) Verificate i collegamenti degli interruttori D) Sostituite il motore E) Sostituite l'interruttore
La punta si inceppa nel pezzo in lavoro	A) Pressione eccessiva sul volantino avanzamento B) Punta allentata C) Velocità troppo elevata	A) Applicate meno pressione B) Serrate la punta C) Cambiate la velocità
La punta si brucia o fuma	A) Velocità errata. Ridurre i giri al minuto. B) I trucioli non si scaricano C) Punta usurata o che non taglia bene il materiale D) Necessita lubrificazione E) Errata pressione di avanzamento	A) Vedi tabella velocità B) Pulite la punta C) Verificate l'affilatura e la conicità D) Lubrificate mentre forate E) Applicate meno pressione
La punta vibra, il foro non è rotondo	A) Punta affilata fuori centro B) Punta storta	A) Affilare la punta in modo corretto B) Sostituire la punta
La temperatura del porta mandrino è troppo alta	A) Lubrificazione insufficiente.	A) Lubrificare il porta mandrino.
Il mandrino non rimane attaccato al canotto	A) Sporczia, grasso, o olio all'interno del cono morse B) State eseguendo una operazione non consentita	A) Usare detergenti (alcool, ecc.) per pulire la parte conica del mandrino B) Operazioni di fresatura provocano la caduta

12 SMALTIMENTO COMPONENTI E MATERIALI

Qualora la macchina debba essere rottamata, si deve procedere allo smaltimento delle sue parti in modo differenziato.

I materiali che compongono la macchina sono:

- Acciaio, alluminio e altri componenti metallici.
- Materiali plastici.
- Cavi, motori e componenti elettrici di rame.



Abbate rispetto dell'ambiente!

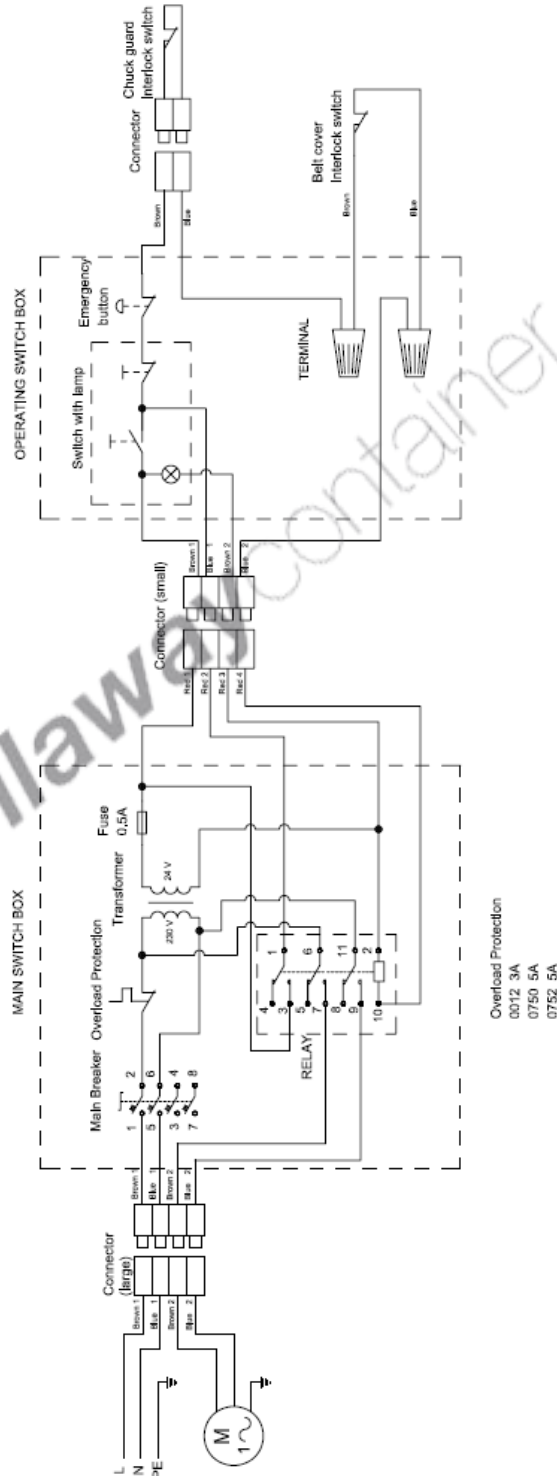
Rivolgersi ad un centro specializzato per la raccolta di materiali da smaltire.



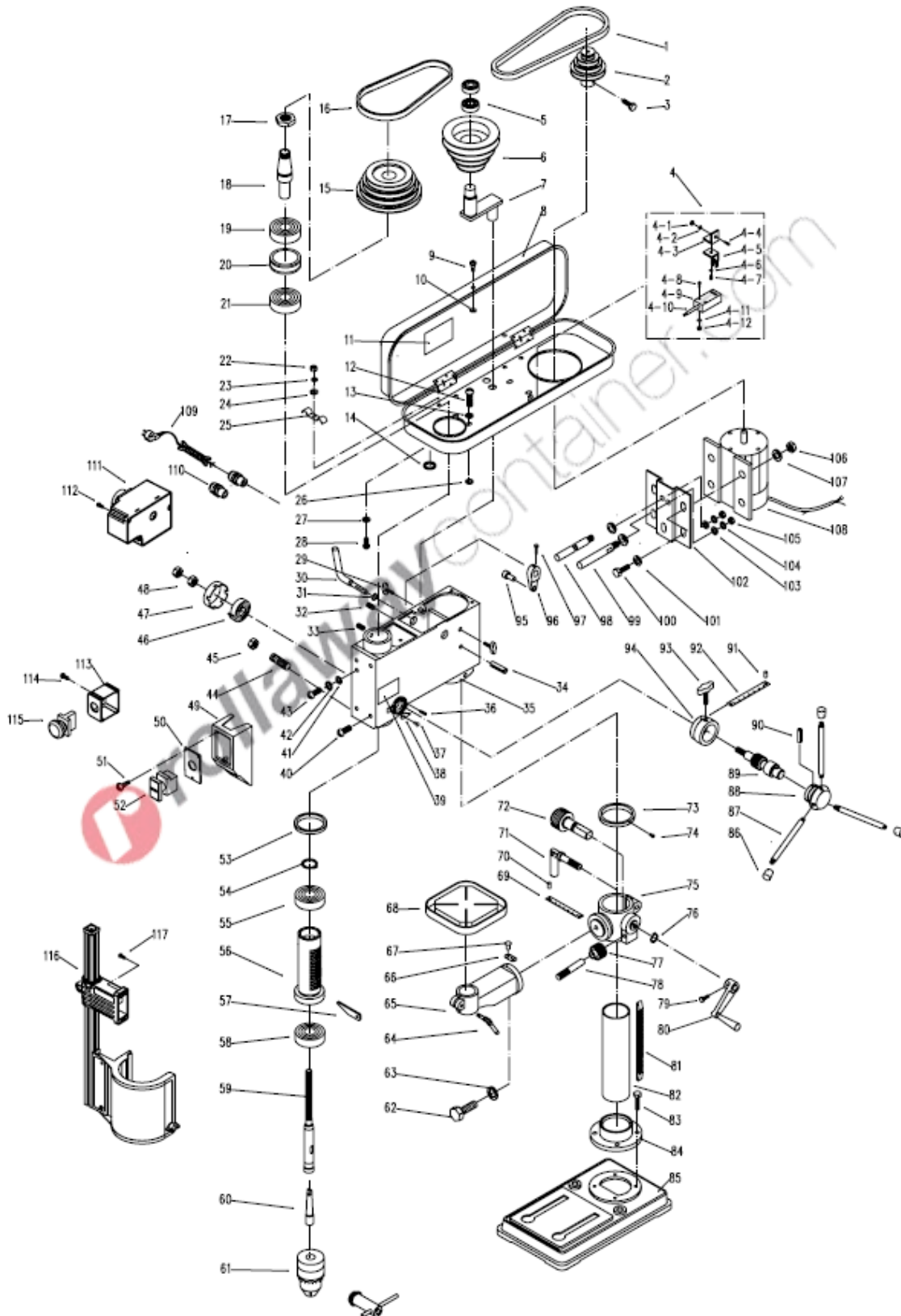
 rollawaycontainer.com



13 SCHEMA ELETTRICO



14 PARTI DI RICAMBIO



Tutti i diritti di riproduzione e divulgazione del presente Manuale Tecnico e della documentazione citata e/o allegata, sono riservati. È fatto espresso divieto di riprodurre, pubblicare o distribuire informazioni tratte dal presente Manuale. Copyright by FERVI



Rif.	Descrizione	Rif.	Descrizione
0750/001	Cinghia	0750/029	Bullone
0750/002	Puleggia piccola	0750/030	Leva di sollevamento
0750/003	Bullone	0750/031	Anello di ritenuta
0750/004-1	Dado esagonale	0750/032	Bullone
0750/004-2	Rondella piatta	0750/033	Bullone
0750/004-3	Interruttore	0750/034	Perno
0750/004-4	Vite a testa cilindrica	0750/035	Testata
0750/004-5	Interruttore	0750/036	Perno
0750/004-6	Rondella piatta	0750/037	Rivetto
0750/004-7	Vite a testa cilindrica	0750/038	Indicatore
0750/004-8	Vite	0750/039	Etichetta di attenzione
0750/004-9	Interruttore di interblocco	0750/040	Bullone
0750/004-10	Cavo	0750/041	Rosetta
0750/004-11	Rondella	0750/042	Rondella elastica
0750/004-12	Dado esagonale	0750/043	Bullone
0750/005	Cuscinetto	0750/044	Bullone
0750/006	Puleggia	0750/045	Dado
0750/007	Albero	0750/046	Molla
0750/008	Pulegge	0750/047	Sede della molla
0750/009	Rivetto Pulegge	0750/048	Dado
0750/010	Etichetta	0750/049	Scatola degli interruttori
0750/011	Etichetta delle velocità	0750/050	Piastra
0750/012	Bullone	0750/051	Bullone
0750/013	Rondella piatta	0750/052	Interruttore
0750/014	Guarnizione	0750/053	Guarnizione
0750/015	Puleggia dell'albero	0750/054	Anello di ritenuta
0750/016	Cinghia	0750/055	Cuscinetto
0750/017	Dado	0750/056	Sede dell'albero
0750/018	Albero	0750/057	Cuneo estrattore
0750/019	Cuscinetto	0750/058	Cuscinetto
0750/020	Anella	0750/059	Albero
0750/021	Cuscinetto	0750/060	Albero
0750/022	Dado	0750/061	Mandrino
0750/023	Rondella di blocco	0750/062	Bullone
0750/024	Rondella piatta	0750/063	Rondella di blocco
0750/025	Piastra di montaggio	0750/064	Leva serraggio colonna
0750/026	Rondella	0750/065	Supporto
0750/027	Rondella piatta	0750/066	Etichetta
0750/028	Bullone	0750/067	Rivetto

Rif.	Descrizione	Rif.	Descrizione
0750/068	Tavola	0750/093	Bullone
0750/069	Scala grad. Inclinazione	0750/094	Quadrante avanzamento fine
0750/070	Rivetto	0750/095	Placchetta della leva
0750/071	Leva blocco tavola	0750/096	Leva di sollevamento
0750/072	Vite senza fine	0750/097	Bullone
0750/073	Guarnizione	0750/098	Leva di regolazione
0750/074	Bullone	0750/099	Asta scorrimento
0750/075	Supporto tavola	0750/100	Bullone
0750/076	Anello di ritenuta	0750/101	Rondella piatta
0750/077	Pignone	0750/102	Piastra fissaggio motore
0750/078	Albero	0750/103	Rondella piatta
0750/079	Bullone	0750/104	Rondella di blocco
0750/080	Leva sollev. tavola	0750/105	Dado
0750/081	Cremagliera	0750/106	Dado
0750/082	Colonna	0750/107	Rondella piatta
0750/083	Bullone	0750/108	Motore
0750/084	Flangia	0750/109	Cavo elettrico
0750/085	Base	0750/110	Bullone
0750/086	Pomello	0750/111	Scatola interruttore
0750/087	Leva movim. mandrino	0750/112	Vite
0750/088	Sede delle leve	0750/113	Scatola interruttore
0750/089	Albero	0750/114	Vite autofilettata
0750/090	Perno	0750/115	Interruttore
0750/091	Rivetto	0750/116	Riparo al mandrino
0750/092	Scala graduata profondità	0750/117	Vite



15 ACCESSORI DEL TRAPANO DA BANCO

	ACCESSORI (in una scatola a parte)	PEZZI/GRUPPI
1	Mandrino auto serrante	1 Gruppo
2	Albero a cuneo	1 Gruppo
3	Manopole di avanzamento	3 Pezzi
4	Manopola di regolazione altezza supporto tavola	1 Gruppo
5	Bullone di fissaggio supporto tavola	1 Pezzo
6	Bullone di fissaggio braccio tavola	1 Pezzo
7	Manopola e vite copri puleggia superiore	1 Gruppo
8	Viti e rondelle flangia	1 Gruppo
9	Chiavi a brugola (3mm, 5mm)	1 Gruppo

rollawaycontainer.com