

MANUALE USO E MANUTENZIONE



**Trapano da banco con trasmissione a
cinghia
Art. 0757**



ISTRUZIONI ORIGINALI

PREMESSA



Leggere il presente manuale prima di qualsiasi operazione

ISTRUZIONI ORIGINALI

Prima di iniziare qualsiasi azione operativa è obbligatorio leggere il presente manuale di istruzioni. La garanzia del buon funzionamento e la piena rispondenza prestazionale della macchina è strettamente dipendente dall'applicazione di tutte le istruzioni contenute in questo manuale.



Qualifica degli operatori

I lavoratori incaricati dell'uso della presente macchina devono disporre di ogni necessaria informazione e istruzione e devono ricevere una formazione e un addestramento adeguati, in rapporto alla sicurezza relativamente:

- a) Alle condizioni di impiego della attrezzature;
 - b) Alle situazioni anormali prevedibili;
- ai sensi dell'art. 73 del D.Lgs. 81/08 e s.m.i.

Si garantisce la conformità della Macchina alle specifiche ed istruzioni tecniche descritte nel Manuale alla data d'emissione dello stesso, riportata in questa pagina; d'altra parte, la macchina potrà in futuro subire modifiche tecniche anche rilevanti, senza che il Manuale sia aggiornato.

Consultate perciò FERVI per essere informati sulle varianti eventualmente messe in atto.

REV. 6

Aprile 2018

FERVI S.p.A. Via del Commercio 81, 41058 Vignola (MO) - Italy P.IVA: 00782180368



INDICE

1	INTRODUZIONE	5
1.1	Premessa	6
2	AVVERTENZE DI SICUREZZA	7
2.1	Norme generali di sicurezza per macchine utensili	7
2.2	Norme particolari di sicurezza per trapani	9
2.3	Norme di sicurezza per macchine utensili elettriche	10
2.4	Assistenza tecnica.....	10
2.5	Altre disposizioni	10
3	SPECIFICHE TECNICHE	11
4	ASSEMBLAGGIO DELLA MACCHINA	12
4.1	Componenti principali	12
4.2	Montaggio del cono mandrino e del mandrino.....	13
4.3	Montaggio del riparo del mandrino	14
4.4	Montaggio della scatola elettrica	18
5	USO PREVISTO E DESCRIZIONE DELLA MACCHINA	19
5.1	Ambiente d'uso e superficie d'appoggio.....	19
5.2	Elementi principali del trapano	20
5.3	Targhetta di identificazione	21
5.4	Targhe e pittogrammi	22
6	DESCRIZIONE DEI COMANDI E REGOLAZIONI	23
6.1	Pulsanti e spie del quadro comandi.....	23
6.1	Leve di comando	24
6.2	Regolazione della tavola	26
6.3	Regolazione della profondità di avanzamento.....	26
6.4	Regolazione della velocità.....	26
6.5	Regolazione dello spostamento radiale della testa.....	26
7	SICUREZZE DELLA MACCHINA.....	27
7.1	Messa a terra	27
7.2	Fusibile	27
7.3	Riparo del mandrino.....	28
7.4	Riparo del vano pulegge.....	29
7.5	Arresto di emergenza.....	29
7.6	Utilizzo dei DPI	30
8	TRASPORTO E SOLLEVAMENTO	31

8.1	Trasporto	31
8.2	Deposito a magazzino	31
9	FUNZIONAMENTO	32
9.1	Controllo preliminare	32
9.2	Funzionamento manuale	32
10	MANUTENZIONE	34
10.1	Manutenzione ordinaria	34
11	RICERCA DEI GUASTI	35
12	SMALTIMENTO COMPONENTI E MATERIALI	36
13	SCHEMA ELETTRICO	37
14	ESPLOSO E PARTI DI RICAMBIO	38
15	ACCESSORI DEL TRAPANO RADIALE	40

 rollawaycontainer.com



1 INTRODUZIONE

Il presente manuale viene considerato come parte integrante della macchina, alla quale deve essere allegato al momento dell'acquisto.

Il costruttore si riserva la proprietà materiale ed intellettuale della presente pubblicazione e ne vieta la divulgazione e la duplicazione, anche parziale, senza preventivo assenso scritto.

Scopo di questo manuale è quello di fornire le nozioni indispensabili per l'uso e la manutenzione della macchina **Trapano da banco con trasmissione a cinghia Art. 0757** e creare un senso di responsabilità ed una conoscenza delle possibilità e dei limiti del mezzo affidato all'operatore.

Come una macchina operatrice è affidata ad esperti ed abili operatori, così la seguente macchina deve essere perfettamente conosciuta dall'operatore se si vuole che venga usata efficacemente e senza pericolo.

Gli operatori devono essere adeguatamente istruiti e preparati, perciò assicuratevi che questo manuale venga letto e consultato dal personale incaricato della messa in servizio, dell'uso e della manutenzione del **Trapano da banco con trasmissione a cinghia**. Ciò al fine di rendere più sicure ed efficaci possibili tutte le operazioni eseguite da chi svolge tali compiti.

È tassativo pertanto attenersi strettamente a quanto prescritto nel presente manuale, condizione necessaria per un funzionamento sicuro e soddisfacente delle macchine.

Il personale autorizzato, prima di iniziare le operazioni d'installazione e di utilizzo del **Trapano da banco con trasmissione a cinghia**, dovrà quindi:

- leggere attentamente la presente documentazione tecnica;
- conoscere quali protezioni e dispositivi di sicurezza sono disponibili sulle macchine, la loro localizzazione ed il loro funzionamento.

È responsabilità del compratore accertarsi che gli utilizzatori siano sufficientemente addestrati, cioè che siano a conoscenza di tutte le informazioni e le prescrizioni riportate nella presente documentazione e che siano a conoscenza dei rischi potenziali che esistono mentre operano con il **Trapano da banco con trasmissione a cinghia**.

Il costruttore declina ogni responsabilità per eventuali danni a persone e/o cose, causati dalla non osservanza di quanto riportato nel presente manuale.

Il **Trapano da banco con trasmissione a cinghia** è stato progettato e costruito con protezioni meccaniche e dispositivi di sicurezza atti a proteggere l'operatore / utilizzatore da possibili danni fisici. È tassativamente vietato modificare o rimuovere i ripari, i dispositivi di sicurezza e le etichette di attenzione. Se dovete momentaneamente farlo (ad esempio per esigenze di pulizia o riparazione), fate in modo che nessuno possa adoperare la macchina.

Modifiche alle macchine eseguite dall'utilizzatore, devono considerarsi a totale responsabilità dello stesso, perciò il costruttore declina ogni responsabilità per eventuali danni causati a persone e/o cose derivanti da interventi di manutenzione eseguiti da personale non professionalmente qualificato ed in modo difforme dalle procedure operative di seguito riportate.

FORMA GRAFICA DEGLI AVVERTIMENTI DI SICUREZZA, OPERATIVI, SEGNALAZIONI DI RISCHIO

I seguenti riquadri hanno la funzione di attirare l'attenzione del lettore / utilizzatore ai fini di un uso **corretto** e **sicuro** della macchina:

**Prestare attenzione**

Evidenzia norme comportamentali da tenere onde evitare danni alla macchina e/o l'insorgere di situazioni pericolose.

**Rischi residui**

Evidenzia la presenza di pericoli che causano rischi residui a cui l'operatore deve porre attenzione ai fini di evitare infortuni o danni materiali.

1.1 Premessa

Per un impiego sicuro e semplice del **Trapano da banco con trasmissione a cinghia**, si deve effettuare una attenta lettura di questo manuale al fine di acquisire la sua necessaria conoscenza. In altre parole, la durata e le prestazioni dipendono strettamente da come viene impiegata.

Anche se si è già pratici del **Trapano da banco con trasmissione a cinghia**, è necessario seguire le istruzioni qui riportate, oltre alle precauzioni di carattere generale da osservare lavorando.

- Acquisire piena conoscenza della macchina.
Leggere attentamente questo manuale per conoscerne: il funzionamento, i dispositivi di sicurezza e tutte le precauzioni necessarie. Tutto ciò per consentire un impiego sicuro.
- Indossare abiti adatti per il lavoro.
L'operatore dovrà indossare abiti adatti per evitare il verificarsi di sgradevoli imprevisti.
- Mantenere con cura la macchina.

**Utilizzo della macchina**

La macchina dovrà essere utilizzata solo da personale abilitato ed istruito all'uso da personale autorizzato.



2 AVVERTENZE DI SICUREZZA

2.1 Norme generali di sicurezza per macchine utensili



Rischi connessi all'uso della macchina

NON sottovalutare i rischi connessi all'uso della macchina e concentrarsi sul lavoro che si sta svolgendo.



Rischi connessi all'uso della macchina

Nonostante l'applicazione di tutti i dispositivi di sicurezza per un uso sicuro della macchina, si deve prendere nota di tutte le prescrizioni relative alla prevenzione degli infortuni riportate nei vari punti di questo manuale.



Rischi connessi all'uso della macchina

Ogni persona che viene incaricata dell'uso e della manutenzione deve aver prima letto il libretto di istruzioni ed in particolare il capitolo sulle indicazioni riguardanti la sicurezza.

Si raccomanda al responsabile aziendale della sicurezza sul lavoro di farsi dare conferma scritta di quanto sopra.



Rischi connessi all'uso della macchina

- Durante tutte le fasi di lavoro con la macchina si raccomanda la massima cautela in modo da evitare danni a persone, a cose o alla macchina stessa.
- Utilizzate la macchina solo per gli usi previsti.
- Non manomettete i dispositivi di sicurezza previsti dal fabbricante.



Rischi connessi all'uso della macchina

Prima di iniziare qualsiasi tipo di lavoro sulla macchina l'operatore dovrà indossare i previsti dispositivi di protezione individuale (DPI), quali guanti di protezione ed occhiali protettivi.

1. Controllate sempre l'efficienza e l'integrità della macchina.
2. Prima di collegare la macchina alla rete elettrica assicurarsi che l'interruttore sia in posizione di riposo.
3. Non avviate la macchina in luoghi chiusi e poco ventilati ed in presenza di atmosfere infiammabili e/o esplosive. Non usate la macchina in luoghi umidi e/o bagnati e non esponetela alla pioggia o umidità.
4. Evitate avviamenti accidentali.
5. Prima di avviare la macchina abituatevi a controllare che non vi siano rimaste inserite delle chiavi di regolazione e di servizio.
6. Mantenete il posto di lavoro in ordine e libero da intralci; il disordine causa incidenti.

7. Fate in modo che il vostro ambiente di lavoro sia interdetto ai bambini, agli estranei ed agli animali.
8. Non chiedete alla macchina prestazioni superiori a quelle per cui è stata progettata. Utilizzate la macchina soltanto secondo le modalità e gli usi previsti descritti in questo manuale di istruzioni.
9. Lavorate senza sbilanciarvi.
10. Lavorate soltanto con illuminazione buona.
11. Indossate sempre, durante il lavoro, occhiali e guanti protettivi adeguati. Nel caso si produca polvere, utilizzate le apposite maschere.
12. Indossate indumenti appropriati. Vestiti larghi e penzolanti, gioielli, capelli lunghi ecc., possono agganciarsi ai particolari in movimento, causando incidenti irreparabili.
13. Sostituite le parti usurate e/o danneggiate, controllate che i ripari e le protezioni funzionino nel modo corretto prima di operare. Eventualmente, se necessario, fatela controllare dal personale del servizio assistenza. Utilizzate solo ricambi originali.
14. **Sezionare la tensione di rete di alimentazione della macchina quando:**
 - non usate la macchina;
 - la lasciate incustodita;
 - eseguite operazioni di manutenzione o di registrazione, perché non funziona correttamente;
 - il cavo di alimentazione è danneggiato;
 - sostituite l'utensile;
 - eseguite lo spostamento e/o il trasporto;
 - eseguite la pulizia.
15. Non utilizzate la macchina in ambienti con rischio di incendio e/o esplosione.
16. Si raccomanda che chi utilizza questa pubblicazione, per la manutenzione e la riparazione, abbia una conoscenza base dei principi della meccanica e dei procedimenti inerenti alla tecnica della riparazione.
17. **Il responsabile aziendale della sicurezza si accerti che il personale incaricato dell'uso della macchina abbia letto e ben compreso il presente manuale in tutte le sue parti.**
18. **Rimane a carico del responsabile aziendale della sicurezza la verifica dello stato di rischio dell'azienda secondo il D.Lgs. 81/08 e s.m.i..**



2.2 Norme particolari di sicurezza per trapani



Infortunio

- L'operazione di foratura o maschiatura presenta sempre un rischio di infortunio legato alla possibilità di contatto accidentale di parti del corpo con l'utensile in movimento, di distacco di schegge dal pezzo in lavorazione, di rottura dell'utensile, oppure di espulsione del pezzo se mal bloccato.
- Un mezzo "intrinsecamente" sicuro non esiste, così come non esiste il lavoratore che, con l'attenzione può "sempre" evitare l'incidente. Pertanto, NON sottovalutate i rischi connessi all'uso della macchina e concentratevi sul lavoro che state svolgendo.

1. Fissate saldamente il pezzo da lavorare prima di avviare il trapano.
2. Usare sempre l'utensile (punta o maschio) in modo appropriato. Eseguire soltanto i lavori per i quali l'utensile è realizzato. Non utilizzare l'utensile per lavori inadeguati.
3. Utilizzare solo utensili di resistenza e di tipo adeguati, in riferimento al lavoro da svolgere. Ciò per evitare inutili sovraccarichi rischiosi per l'operatore e dannosi per la durata degli utensili stessi.
4. Non afferrate utensili od altre parti, in movimento. Per fermare il mandrino della macchina, utilizzate sempre e soltanto il dispositivo di comando di stop.
5. Non togliere i trucioli dalla tavola con le mani, nemmeno a macchina ferma. Utilizzate, a tal proposito, una pinza o una spatola.
6. Quando si devono sostituire gli utensili da taglio o effettuare il cambio di velocità, spegnere il motore ed attendere l'arresto del mandrino.
7. Non allontanatevi dalla macchina fino a quando il mandrino e l'utensile non si siano completamente arrestati.
8. Terminato il lavoro, pulite l'utensile e controllate la sua efficienza.

2.3 Norme di sicurezza per macchine utensili elettriche



Rischi connessi all'uso della macchina

1. Non modificate, in nessun modo, l'impianto elettrico della macchina. Qualsiasi tentativo a tale riguardo, può compromettere il funzionamento dei dispositivi elettrici provocando, in tal modo, malfunzionamenti od incidenti.
2. Lavori nell'impianto elettrico della macchina devono, pertanto, essere eseguiti solo ed esclusivamente da personale specializzato ed autorizzato.
3. Se sentite dei rumori insoliti, o avvertite qualcosa di strano, fermate immediatamente la macchina. Effettuate successivamente un controllo ed, eventualmente, l'opportuna riparazione.

1. La tensione di alimentazione deve corrispondere a quella dichiarata sulla targhetta e nelle specifiche tecniche (230 V / 50 Hz).
2. È necessario l'uso di un dispositivo per l'interruzione automatica dell'alimentazione sulla linea elettrica, coordinato con l'impianto elettrico della macchina. Per informazioni dettagliate in merito contattate il Vs. elettricista di fiducia.
3. La presa di alimentazione deve essere del tipo bipolare con messa a terra (10 / 16 A, 250 V), eventuali cavi di prolunga devono avere le sezioni uguali o superiori a quelle del cavo di alimentazione della macchina.
4. Fate in modo che il cavo di alimentazione non vada a contatto con oggetti caldi, superfici umide, oliate e/o con bordi taglienti.
5. Il cavo di alimentazione deve essere controllato periodicamente e prima di ogni uso per verificare la presenza di eventuali segni di danneggiamento o di usura. Se non risultasse in buone condizioni, sostituite il cavo stesso.
6. Non utilizzate il cavo di alimentazione per sollevare la macchina o per staccare la spina dalla presa.

2.4 Assistenza tecnica

Per qualunque inconveniente o richiesta di chiarimento contattate senza esitazioni il Servizio Assistenza del vostro rivenditore, che dispone di personale competente e specializzato, attrezzature specifiche e ricambi originali.

2.5 Altre disposizioni

DIVIETO DI MANOMISSIONE DI DISPOSITIVI DI SICUREZZA

La prima cosa da fare quando si inizia a lavorare, è controllare la presenza ed integrità delle protezioni e il funzionamento delle sicurezze.

Se riscontrate qualche difetto non utilizzare la macchina!

È tassativamente vietato, pertanto, modificare o rimuovere i ripari, i dispositivi di sicurezza, le etichette e le targhe di indicazione.



3 SPECIFICHE TECNICHE

	Descrizione (unità di misura)	Valore
Caratteristiche generali	Mandrino auto serrante (mm)	Ø 16
	Cono morse	CM 2
	Corsa mandrino (mm)	80
	Distanza mandrino colonna (mm)	430
	Canotto (mm)	Ø 40
	Colonna (mm)	Ø 71
	Distanza mandrino base (mm)	670
	Numero velocità	5
	Velocità (giri/min.)	500 – 2450
	Altezza (mm)	1000
	Larghezza (mm)	300
	Profondità (mm)	950
	Inclinazione testa	90° Sx/L. 45° Dx/R
	Dimensioni tavola (mm)	Ø 250
Massa (kg)	57	
Motore	Potenza (W)	550
	Voltaggio (V)	230
	Frequenza (Hz)	50
	Pressione acustica (dB(A)) secondo UNI EN ISO 3744:2010	61.3 ± 3.2
	Livello di pressione acustica (dB(A)) al posto operatore secondo UNI EN ISO 11202:2010	66.6 ± 4.0
	Livello di vibrazioni mano-braccio a_{hv} (m/s^2)	1.824 ± 0.938

4 ASSEMBLAGGIO DELLA MACCHINA



Personale necessario

L'operazione di assemblaggio deve essere condotta da almeno due persone.

4.1 Componenti principali

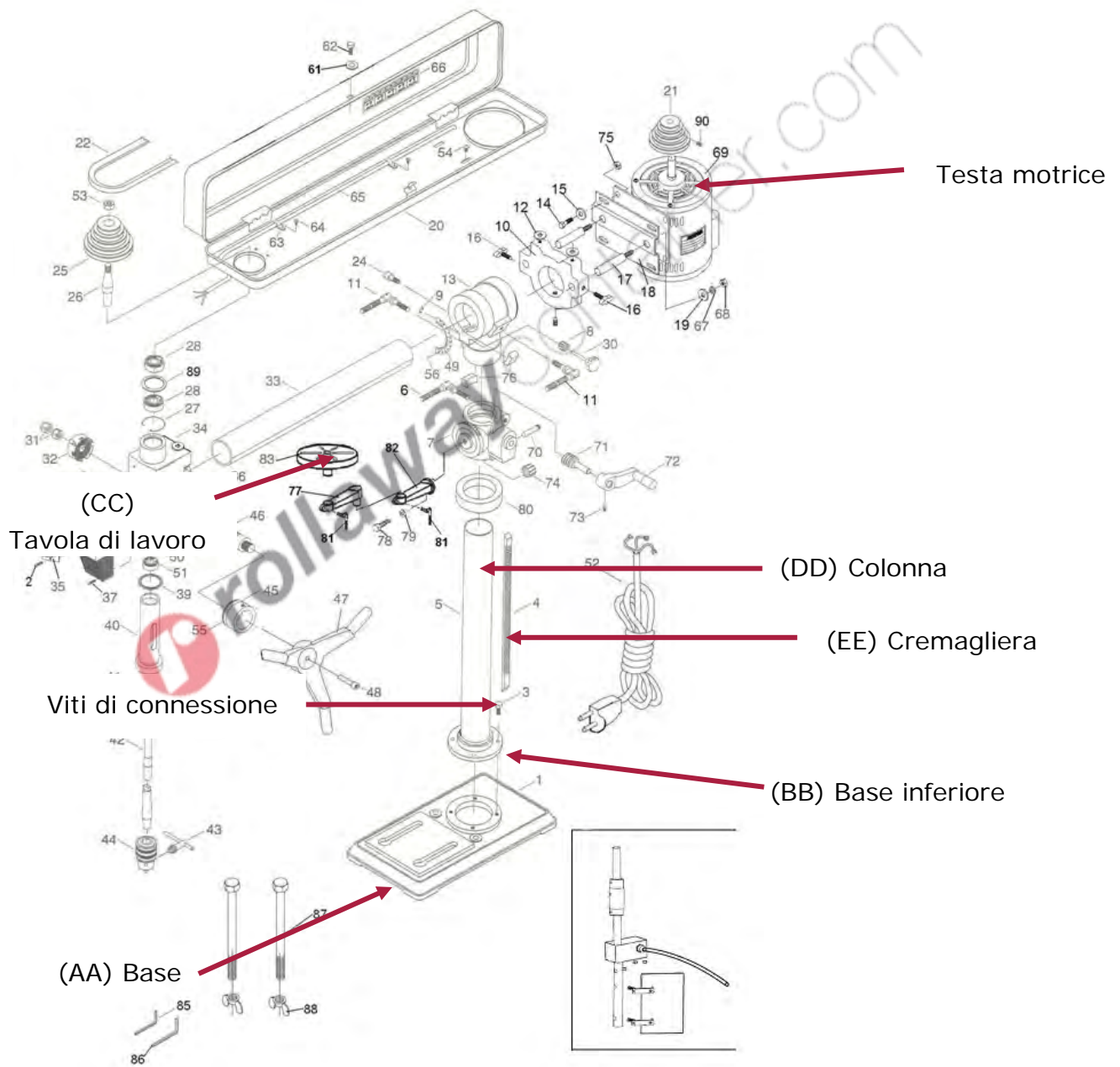


Figura 1 – Componenti per l'assemblaggio della macchina.



Per assemblare il Trapano a colonna procedere nel seguente modo:



Personale necessario

L'operazione di assemblaggio deve essere condotta da almeno due persone.



Pulire la macchina

Prima di iniziare l'assemblaggio pulire i componenti della macchina dal prodotto protettivo.

1. Fissare la Cremagliera (EE) sulla colonna (DD);
2. Appoggiare la Base inferiore (BB) sulla Base (AA) ed accoppiare le due parti utilizzando gli appositi bulloni;
3. Accoppiare la Tavola di lavoro (CC) alla colonna (DD) e quindi sulla cremagliera (EE), girando la manovella posta sulla tavola;
4. Inserire sulla Base inferiore (BB), la Colonna (DD) e serrare con il bullone;
5. Fissare la Testa motrice sulla Colonna (DD) tramite le apposite viti di fissaggio
6. Avvitare le manopole su ogni maniglia di avanzamento ed installatele nel mozzo dell'albero del pignone.

Alla consegna della macchina controllare che tutte le parti siano presenti e che non mostrino danneggiamenti!

4.2 Montaggio del cono mandrino e del mandrino

Per il montaggio del cono mandrino e del mandrino, procedere nel seguente modo:

1. Pulire la superficie interna dell'attacco del cono mandrino, utilizzando uno straccio asciutto. Analogamente, pulire anche il mandrino ed il cono mandrino.
2. Inserire l'estremità con le due superfici piane del cono mandrino all'interno dell'attacco spingendolo con forza verso l'alto.
3. Inserire l'albero del mandrino all'interno del foro del cono mandrino, dopodiché battere la punta del mandrino con un martello di gomma o legno (come mostrato in Figura 2).



Figura 2 - mandrino (A: battere col martello – B: vista d'insieme).

Per lo smontaggio del cono mandrino e del mandrino, procedere nel seguente modo:

1. Abbassare il mandrino in modo da scoprire la feritoia sul fianco del cannotto.
2. Inserire il "coltello" per lo smontaggio del mandrino all'interno della feritoia e batterlo con un martello.

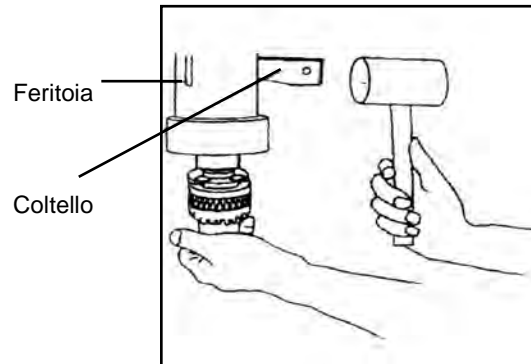


Figura 3 – Smontaggio del mandrino.



Trattenere il mandrino

- Trattenete il mandrino con una mano, mentre battete il coltello col martello, come mostrato in Figura 3.
- Non fate cadere il mandrino sulla tavola di lavoro, per non danneggiare queste parti.

4.3 Montaggio del riparo del mandrino

Il trapano è dotato di una protezione di policarbonato sul mandrino che evita eiezioni di scarti di lavorazione e protegge l'utilizzatore da rotture improvvise. Le parti vengono fornite smontate.

La protezione è composta da varie parti:

- Il blocco che contiene il microinterruttore ed il sistema di rotazione
- Lo schermo regolabile di protezione in policarbonato
- La staffa di sospensione dello schermo di protezione
- Viteria per il collegamento dei vari elementi.

Per il montaggio procedere nel modo seguente:

1. Collegare le connessioni del microinterruttore a quelle della macchina

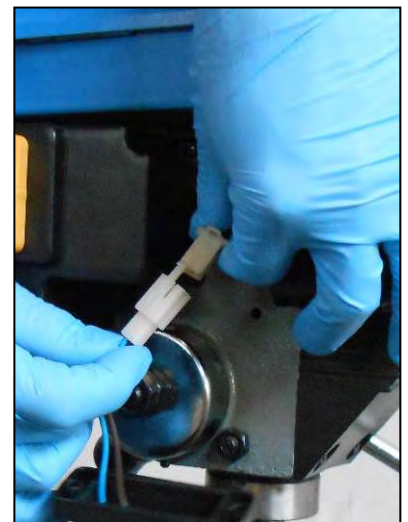


Figura 4 - Collegamento delle connessioni



2. Avvitare il blocco contenente il microinterruttore alla carcassa della macchina. Utilizzare le 2 coppie di viti e rondelle in dotazione.



Figura 5 – Montaggio del blocco microinterruttore

3. Disponete su un tavolo tutte le parti rimanenti per procedere all'assemblaggio.
4. Montate il riparo in policarbonato (G) al pezzo di collegamento (H) attraverso la vite (I), in dotazione, sotto la quale si inserisce la rondella metallica (J) e quella in gomma (K) vicino al riparo (G), mentre al di sotto si ferma con rondella (L) e dado (M).

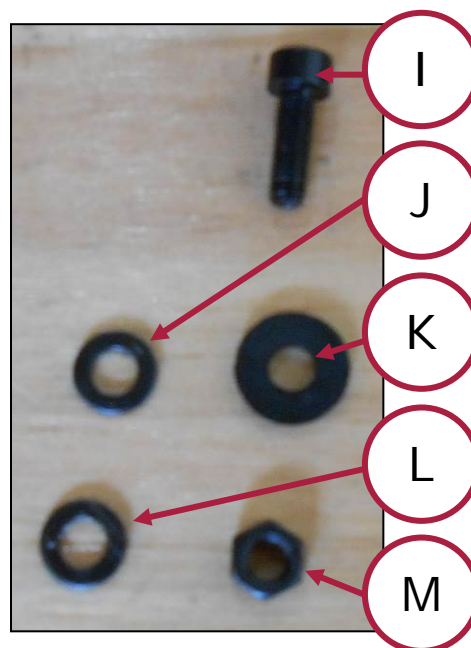


Figura 6 – Montaggio riparo

A questo punto il riparo in policarbonato è assemblato assieme alla staffa per il suo supporto.



Figura 7 – Riparo e barra



5. A questo punto è possibile inserire la staffa all'interno del blocco del microinterruttore. Dopo l'inserimento ruotare la barra per posizionare la protezione davanti al mandrino.



Figura 8 –Posizionamento corretto del riparo

Il riparo (G) è del tipo regolabile, infatti, esso si regola sia in altezza, facendo scendere una parte di esso verso la tavola, che trasversalmente, scorrendo di qualche centimetro lungo il pezzo di collegamento (H).



Figura 9 - Scorrimento del riparo in senso longitudinale

4.4 Montaggio della scatola elettrica

Il trapano viene fornito con la scatola elettrica che contiene la presa di alimentazione, il sezionatore generale dell'alimentazione, il fusibile di protezione e il dispositivo di arresto magneto-termico scollegata dalla macchina stessa.

Per montare la scatola elettrica, è necessario collegare i due spinotti "maschi" della scatola ai due spinotti "femmine" presenti sulla scatola elettrica del motore elettrico.

Dopo aver effettuato i collegamenti, collocare gli spinotti all'interno della scatola elettrica presente sulla macchina, quindi fissare la scatola alla scatola di derivazione del motore elettrico tramite le due viti di fissaggio.

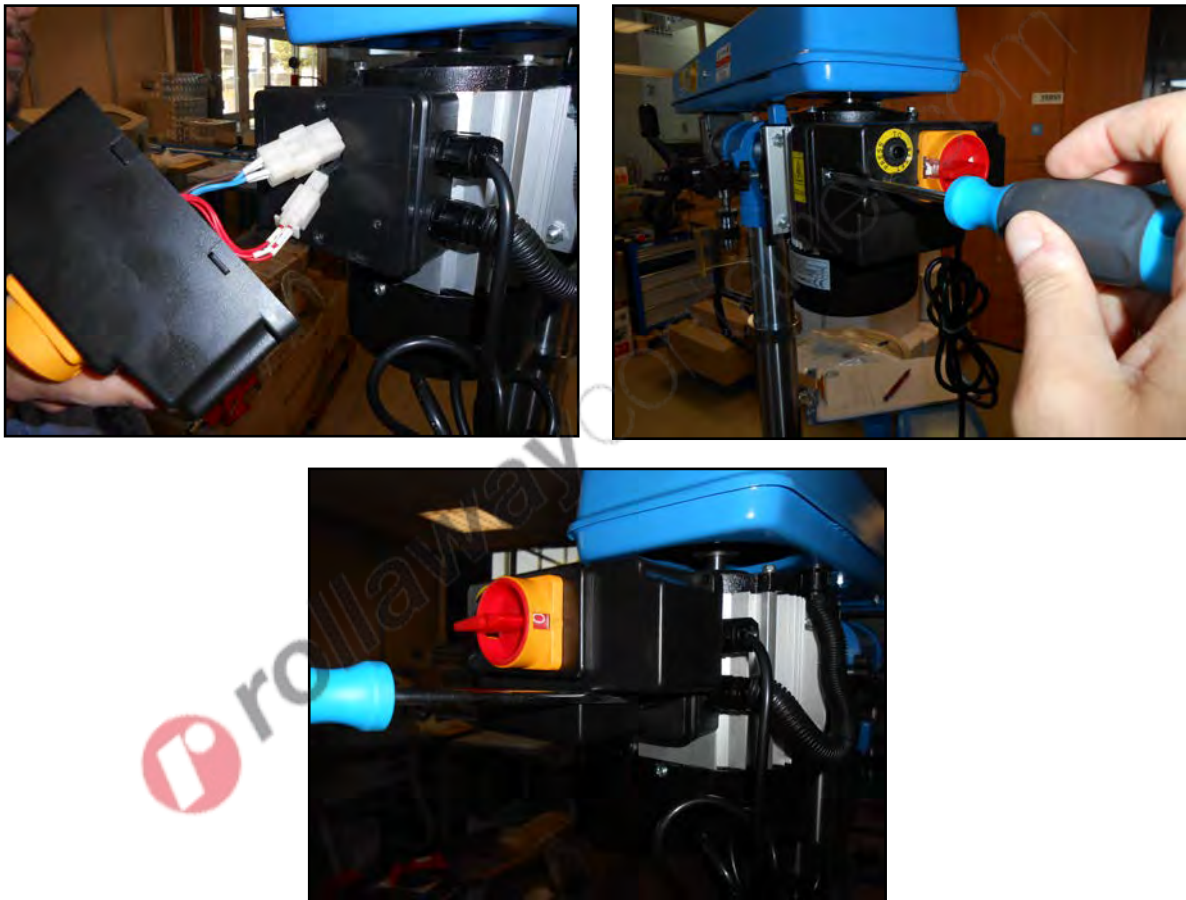


Figura 10 – Montaggio della scatola elettrica.



Connessioni elettriche

Prestare particolare attenzione a non danneggiare i cavi elettrici durante l'inserimento degli spinotti per la connessione della scatola elettrica, potrebbero verificarsi malfunzionamenti e/o cortocircuiti pericolosi per gli operatori.



5 USO PREVISTO E DESCRIZIONE DELLA MACCHINA

Il **Trapano da banco con trasmissione a cinghia (Art. 0757)** è una macchina utensile progettata per eseguire alcune semplici operazioni meccaniche, quali:

- la foratura;
- l'alesatura e la lamatura.

La macchina è stata realizzata per eseguire tali lavorazioni su materiali differenti, variando l'utensile in funzione delle operazioni da eseguire e del materiale di cui è costituito il pezzo da lavorare.

La macchina prevede differenti velocità di rotazione del mandrino. Il motore gira a velocità costante e la macchina è dotata di un apposito sistema di trasmissione a cinghie per la variazione della velocità del mandrino.

Quest'ultima può essere impostata spostando le cinghie sulle gole delle pulegge del sistema di trasmissione. In ogni caso, la regolazione della velocità del mandrino deve essere sempre eseguita a macchina *ferma e non alimentata*.

L'avanzamento dell'utensile è manuale.



Usò previsto e materiali

La macchina è stata progettata e realizzata per l'impiego specificato. Un impiego diverso e il non rispetto dei parametri tecnici fissati dal Costruttore, possono costituire una condizione di pericolo per gli operatori; pertanto lo stesso non può assumersi alcuna responsabilità per danni eventualmente risultanti.

5.1 Ambiente d'uso e superficie d'appoggio

Il Trapano è dotato di un basamento d'appoggio e deve essere installato ed utilizzato su mobili o banchi da lavoro, con caratteristiche di ergonomia e resistenza adeguate.

È molto importante ricordare che il peso della macchina è di circa 60 kg. Per questo motivo, prima di installare la macchina è necessario identificare un'area con una superficie di adeguata durezza e resistenza, in grado di sopportarne il peso.

È consigliabile lasciare adeguato spazio nell'intorno della macchina al fine di garantire la corretta manutenzione e pulizia di tutte le parti della macchina.

Il Trapano può operare in ambienti di lavoro chiusi (reparti di produzione, capannoni, ecc.), cioè al riparo dalle intemperie e ove non sussistano pericoli di incendio o di esplosione.

La temperatura d'uso è entro il campo +5 / +50°C.

L'ambiente deve, inoltre, essere sufficientemente illuminato, tale da garantire l'operatività in massima sicurezza (raccomandati almeno 50 lux).



Rischi connessi con l'ambiente di utilizzo

Rispettare SEMPRE le indicazioni circa l'ambiente di utilizzo della macchina; in particolare circa le caratteristiche di sicurezza e di resistenza della superficie d'appoggio.

5.2 Elementi principali del trapano



Figura 11 – Vista generale.

1	Pulsanti di comando	7	Motore
2	Riparo del mandrino	8	Volantino del mandrino
3	Mandrino	9	Colonna
4	Tavola di lavoro	10	Cremagliera
5	Base di appoggio	11	Manovella regolazione della tavola
6	Protezione del vano pulegge	12	Leve di blocco della tavola



5.3 Targhetta di identificazione

Sulla Macchina è presente la seguente Targhetta:

Fabbricante	 Via del Commercio 81 41058 Vignola MO - ITALY	
Tipo	TRAPANO DA BANCO CON TRASMISSIONE A CINGHIA	
Modello	0757	
Lotto n°		
Anno	2017	
Potenza	550	W
Tensione	230	V
Frequenza	50	Hz
Velocità	500-2450	giri/min
Massa	57	kg


 Made in PRC



Figura 12 – Targhetta di identificazione.

5.4 Targhe e pittogrammi

Sul trapano sono presenti i seguenti pittogrammi:




NON RIMUOVERE I DISPOSITIVI DI SICUREZZA

E' SEVERAMENTE VIETATA LA RIMOZIONE E LA OMISSIONE DOLOSA
D.Lgs. 81/08



ATTENZIONE!

TOGLIERE LA CORRENTE PRIMA DI APRIRE IL CARTER



ATTENZIONE

E' VIETATO ESEGUIRE LAVORI SU APPARECCHIATURE ELETTRICHE SOTTO TENSIONE

- EVENTUALI DEROGHE DEVONO ESSERE AUTORIZZATE DAL CAPO RESPONSABILE
- IN CONDIZIONI DI PARTICOLARE PERICOLO DEVE ESSERE PRESENTE UN'ALTRA PERSONA OLTRE A CHI ESEGUE IL LAVORO

INIZIARE I LAVORI SOLO AD AVVENUTA ATTUAZIONE DELLE MISURE DI SICUREZZA
in ottemperanza al D. Lgs. 81/08 relativo alla prevenzione infortuni



ATTENZIONE
CORRENTE ELETTRICA

POWER	550W	PHASE	1
VOLT	230V	CLASS	B
AMP	3.4A	HZ	50
RPM	1400	POLE	4

ATTENZIONE

- Leggere attentamente le istruzioni prima di utilizzare la macchina.
- Per qualsiasi lavoro di regolazione o manutenzione, prima di intervenire sulla macchina, togliere la spina dalla presa di corrente.
- Prima di operare, fissare saldamente alla tavola il pezzo da lavorare.
- Non avvicinare le mani all'utensile mentre è in movimento.
- Prima di avviare la macchina verificare che la chiave di serraggio del mandrino sia stata disinserita.
- Indossare sempre occhiali e guanti antinfortunistici adeguati.
- Non indossare abiti ampi, cravatte, collane, bracciali e raccogliere i capelli lunghi perché potrebbero essere agganciati dalle parti in movimento.
- Non rimuovere o disattivare dispositivi di sicurezza.
- Per altre indicazioni sulla sicurezza, si consiglia la consultazione del manuale istruzioni.




Figura 13 - Pittogrammi sulla macchina



6 DESCRIZIONE DEI COMANDI E REGOLAZIONI

6.1 Pulsanti e spie del quadro comandi

Nella parte anteriore del **Trapano a colonna (Art. 0757)**, sono presenti il pulsante per l'avvio (O), quello per l'arresto (N), il fungo rosso di emergenza (P) e la spia di presenza tensione (Q).

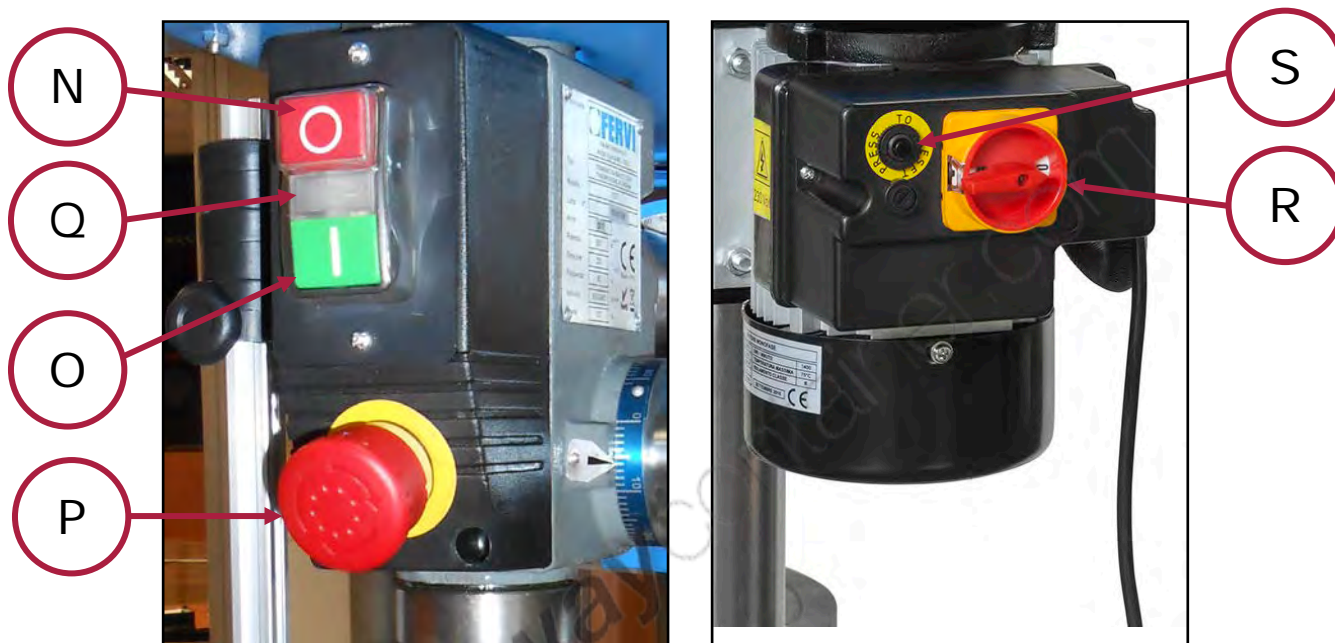


Figura 14 – Comandi della macchina.

N Pulsante di arresto

Il pulsante rosso "O" ferma la rotazione del mandrino

O Pulsante di accensione

Il pulsante verde "I", avvia la rotazione del mandrino.

P Pulsante rosso di emergenza (fungo rosso)

Il pulsante rosso a fungo arresta i movimenti della macchina e disconnette l'alimentazione elettrica.

Q Spia di segnalazione

La spia accesa, segnala che la macchina è alimentata.

R Sezionatore generale

Tramite il sezionatore si attiva o disattiva l'alimentazione della macchina.

S Pulsante reset termica

In caso di intervento del dispositivo di protezione magneto-termico, premendo il pulsante è possibile ripristinare il funzionamento della macchina.



Controllo del pulsante d'emergenza

Prima di iniziare qualsiasi tipo di lavoro sulla macchina l'operatore dovrà assicurarsi che il pulsante d'emergenza funzioni.



In caso di emergenza

In caso d'emergenza premere il pulsante a fungo rosso per bloccare la macchina.



Pericolo d'infortunio

Dopo aver premuto l'arrestato di emergenza, il mandrino continua a girare per alcuni secondi, aspettate che sia completamente fermo prima di avvicinare le mani al pezzo in lavorazione o all'utensile.

6.1 Leve di comando

La manovella (T) permette la regolazione dell'altezza della tavola. Per regolarla vedere capitolo 8.1.

Le manovelle (U) e (V) se ruotate in senso orario permettono il blocco della tavola, se viceversa, vengono ruotate in senso antiorario la tavola viene sbloccata.

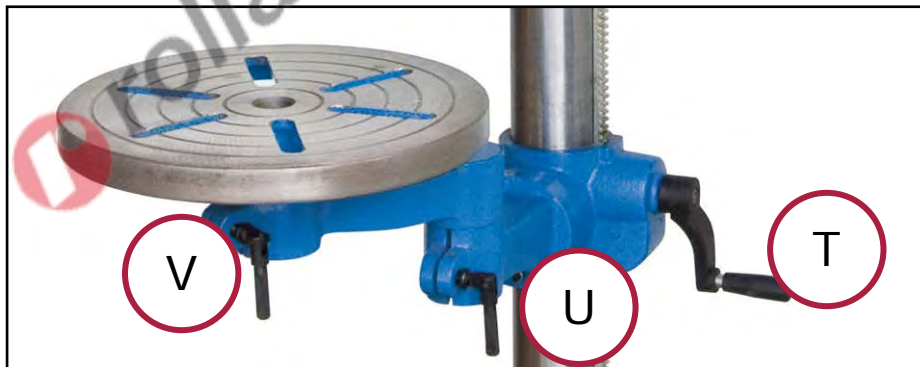


Figura 15 – Leva della tavola di lavoro.

- | | |
|----------|--------------------------------------|
| T | Manovella regolazione altezza tavola |
| U | Blocco rotazione tavola |
| V | Blocco rototraslazione tavola |



Il volantino permette lo spostamento verticale del mandrino e quindi l'avanzamento dell'utensile necessario per eseguire la lavorazione.

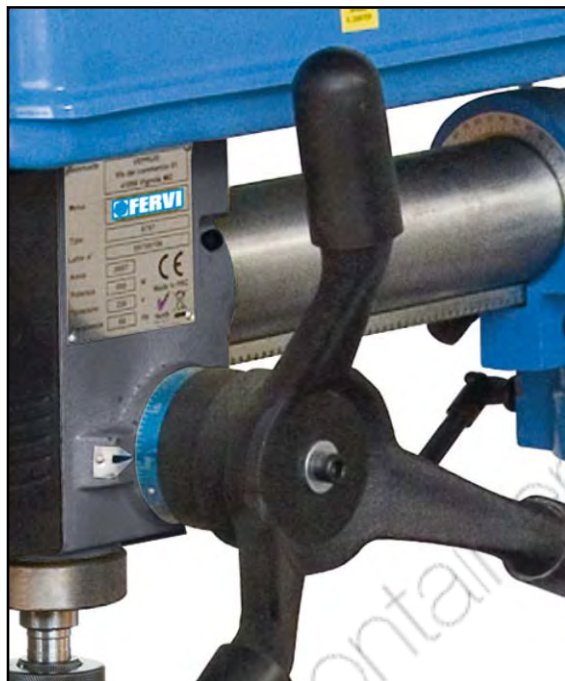


Figura 16 – Volanti di discesa del mandrino.

La leva (Z) permette di sbloccare il complessivo della testa per la regolazione della profondità. Il pomello (X), invece permette di far avanzare o arretrare il corpo della testa.

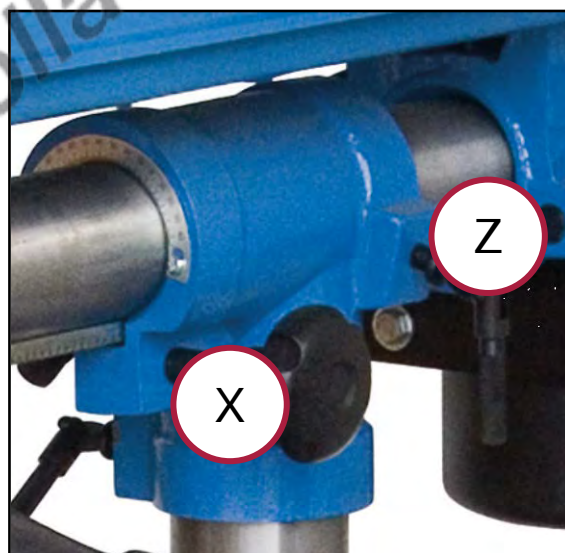


Figura 17 – Pomelli di regolazione della profondità.

Z

Blocco complessivo testa

X

Pomello di avanzamento / arretramento della testa

6.2 Regolazione della tavola

La regolazione della tavola di lavoro viene effettuata attraverso le seguenti operazioni:

- Alzare la tavola azionando la manovella (T) fino a raggiungere l'altezza desiderata;
- Se si vuole regolare la tavola in orizzontale, allentare le manopole (U) e (V) posizionate sotto la tavola;
- Spostare la tavola fino a raggiungere la posizione desiderata;
- Stringere le manopole (U) e (V);
- Stringere le manopole di bloccaggio posizionate sulla parte sinistra della tavola.

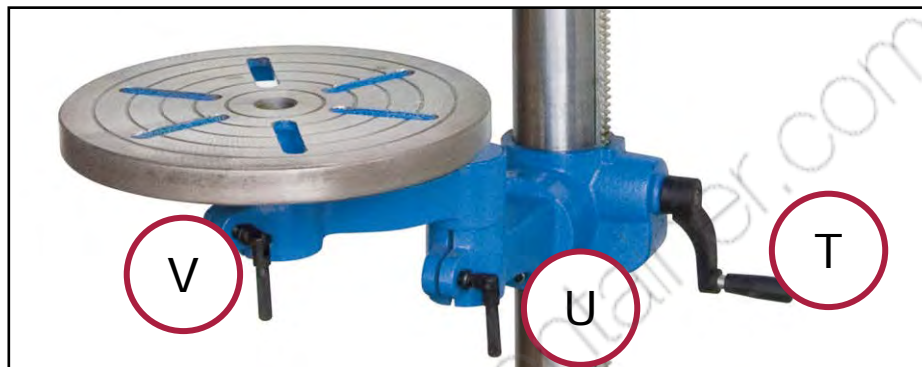


Figura 18 – Regolazione della tavola.

6.3 Regolazione della profondità di avanzamento

Per controllare la profondità di foratura, bisogna abbassare il gruppo mandrino punta, fino alla profondità desiderata.

6.4 Regolazione della velocità

Per regolare la velocità della macchina procedere nel seguente modo:

- Aprire il coperchio di protezione della trasmissione della cinghia e allentare la maniglia di fissaggio del motore;
- Impostare la velocità di foratura agendo sulle cinque posizioni della cinghia;
- Regolare la tensione della cinghia spingendo il motore all'indietro;
- Serrare nuovamente, la maniglia di fissaggio e chiudere il coperchio di protezione.

6.5 Regolazione dello spostamento radiale della testa

Per regolare lo spostamento orizzontale della testa procedere nel seguente modo:

- Svitare la leva (Z) posiziona sulla parte alta della macchina;
- Muovere il pomello (X) per far avanzare o indietreggiare la testa;
- Stringere nuovamente la maniglia (Z) per evitare che durante il funzionamento il gruppo della testa si sposti dalla posizione preimpostata.



7 SICUREZZE DELLA MACCHINA



Infortunio

PER NESSUN MOTIVO CERCATE DI MODIFICARE O ELIMINARE LE PROTEZIONI ED I DISPOSITIVI DI SICUREZZA !

Prima di utilizzare la macchina , verificare sempre lo stato ed il corretto funzionamento delle sicurezze previste dal costruttore.

7.1 Messa a terra

In caso di funzionamento difettoso o di guasto, la messa a terra fornisce un percorso di minima resistenza per la corrente elettrica che riduce il pericolo di scosse elettriche. L'utensile è munito di cavo elettrico con conduttore di terra e spina. La spina dovrà essere inserita in una presa adatta, installata a terra secondo le normative vigenti.

Non modificare mai per nessun motivo la spina in dotazione. Se non si adatterà alla presa, affidatevi ad un elettricista qualificato per l'installazione della presa adeguata.



Scosse elettriche

Un errato collegamento del conduttore per la messa a terra dell'utensile può generare il rischio di scosse elettriche.

Se bisogna riparare o sostituire il cavo elettrico o la spina, non collegate il conduttore per la messa a terra dell'utensile ad un morsetto sotto tensione.

Collegate la macchina ad un impianto elettrico dotato di messa a terra e dispositivo idoneo di interruzione automatica dell'alimentazione.

Se non avete ben capito le istruzioni per la messa a terra o se dubitate dell'esatta messa a terra della macchina, effettuate un controllo insieme ad un elettricista qualificato.

Riparate o sostituite immediatamente i cavi danneggiati o usurati.

Il ricollegamento deve avvenire in modo conforme alle normative.

7.2 Fusibile

La macchina è dotata di un fusibile di protezione del motore elettrico, collocato nella parte posteriore della macchina, accanto al sezionatore generale dell'alimentazione.

Il fusibile presente sulla macchina è da 500 mA - 250V.

Per sostituire il fusibile, utilizzare un giravite per rimuovere il porta-fusibile, quindi sostituire il componente e re-installare nuovamente il porta-fusibile sulla scatola.



Figura 19 – Fusibile di protezione.

7.3 Riparo del mandrino

Per proteggere l'operatore da contatti con l'utensile in rotazione o da parti espulse durante la lavorazione, è presente un riparo in plexiglass (Figura 22).

Tale riparo è dotato di micro-interruttore, che interrompe l'alimentazione elettrica della macchina quando non è nella posizione chiusa (di protezione del mandrino).



Figura 20 – Riparo del mandrino.

Il riparo è regolabile in altezza, attraverso uno scorrimento di una sua parte verso la tavola di lavoro e trasversalmente con spostamento di qualche centimetro, attraverso lo scorrimento tra il riparo e il pezzo di collegamento.



Figura 21 - Scorrimento del riparo in senso longitudinale



Infortunio

Prima di utilizzare la macchina, verificare sempre lo stato ed il corretto funzionamento del riparo di protezione del mandrino.



7.4 Riparo del vano pulegge

Per proteggere l'operatore da contatti con le pulegge, le cinghie e le altre parti mobili del sistema di trasmissione del moto e del cambio di velocità, è presente un riparo mobile in lamiera.

Tale riparo è dotato di micro-interruttore, che interrompe l'alimentazione elettrica della macchina quando non è nella posizione chiusa (di protezione delle pulegge).



Controllo dei dispositivi di sicurezza

Ogni volta che si utilizza il Trapano controllare l'ottimo funzionamento dei dispositivi di sicurezza, in caso non funzionino non utilizzare la macchina.



Pericolo d'infortunio

Dopo aver aperto il riparo, il mandrino continua a girare per alcuni secondi, aspettate che sia completamente fermo prima di avvicinare le mani al pezzo in lavorazione o all'utensile.

7.5 Arresto di emergenza

L'arresto di emergenza è costituito da pulsante rosso a fungo che, se premuto interrompe l'alimentazione elettrica della macchina.



Figura 22 – Pulsante di emergenza.

Premendo il pulsante di arresto di emergenza, il mandrino continua per alcuni secondi a ruotare prima di arrestarsi completamente. Non avvicinarsi all'utensile fino a quando non sia completamente fermo!



Controllo del pulsante d'emergenza

Prima di iniziare qualsiasi tipo di lavoro sulla macchina, l'operatore deve assicurarsi che il pulsante d'emergenza funzioni correttamente.



In caso di emergenza

In caso d'emergenza premere il pulsante a fungo rosso per bloccare la macchina.

7.6 Utilizzo dei DPI

Anche se il **Trapano da banco con trasmissione a cinghia (Art. 0757)** è dotato di dispositivi di sicurezza, permangono pericoli di infortunio legati all'esecuzione del lavoro.

È pertanto obbligatorio che l'operatore prima di iniziare il lavoro indossi i seguenti Dispositivi di Protezione Individuale:

- per prevenire la possibilità che schegge o altre parti possano danneggiare gli occhi o il viso, indossare occhiali o schermo protettivo;
- per proteggere le mani dalle bave di lavorazione presenti sul pezzo, indossare guanti;
- per proteggere i piedi dalla caduta di oggetti, indossare scarpe antinfortunistica;
- utilizzare indumenti adatti al lavoro, aderenti e privi di parti penzolanti.



Utilizzo dei DPI

Utilizzare SEMPRE adeguati dispositivi di protezione individuale (DPI), quali (vedere la Figura 25):

- Guanti;
- Occhiali o schermi sul viso;
- Tute o grembiule;
- Scarpe antinfortunistica.



Figura 23 – Dispositivi di protezione individuale.



8 TRASPORTO E SOLLEVAMENTO

La movimentazione dei trapani, dato il loro peso relativamente ridotto (circa 60 kg) può essere effettuata da due o tre operatori robusti.

Nel caso si dovesse spostare la macchina per lunghi tragitti è consigliabile effettuare lo spostamento servendosi di appositi mezzi di trasporto.



Mezzi di trasporto

Per scegliere un mezzo di sollevamento idoneo occorre tenere conto del peso della macchina e del peso dell'eventuale imballaggio.

Il Costruttore declina ogni responsabilità riguardo eventuali danni a persone e/o cose, derivanti da un errato sollevamento della macchina eseguito da personale non idoneo, con mezzi di sollevamento inadeguati e senza seguire le indicazioni e le procedure operative descritte nel presente manuale.

8.1 Trasporto

Il trasporto della macchina può essere fatto tramite l'ausilio di veicoli e/o di mezzi di trasporto industriali, quali autocarri, con cassoni di dimensioni sufficienti per contenere la macchina stessa. La macchina deve essere opportunamente ancorata al mezzo di trasporto (per esempio tramite l'ausilio di funi).

Durante il trasporto, la macchina deve essere protetta da pioggia, neve, grandine, vento ed ogni altra possibile condizione atmosferica avversa. A tal proposito si consiglia di utilizzare mezzi di trasporto con cassoni chiusi (furgoni, autocarri centinati ecc.) od eventualmente di ricoprirla con teloni impermeabili.

8.2 Deposito a magazzino

Nel caso in cui la macchina dovesse essere immagazzinata e conservata per un certo periodo di tempo prima di essere posta in servizio, per evitare danneggiamenti e/o deterioramenti procedere come segue:

1. Staccare il cavo dell'alimentazione elettrica;
2. Proteggere le parti lavorate con liquido protettivo e/o grasso;
3. Tenere in luogo asciutto, ed al riparo dalla polvere e dagli agenti contaminanti. Condizioni climatiche consigliate per lo stoccaggio:
 - **Temperatura:** - 15° / + 55° C;
 - **Umidità:** 95% (in assenza di condensa).

9 FUNZIONAMENTO

Il Trapano da banco è una macchina molto semplice da utilizzare. Essa ha la funzione di eseguire fori su parti metalliche.



Utilizzo della macchina

Il Trapano da banco deve essere utilizzato solamente per eseguire le lavorazioni previste e con utensili idonei.



Pericolo di schiacciamento

Prima di utilizzare la macchina accertarsi che la base sia fissata rigidamente al pavimento per evitare spostamenti o perdita di stabilità.



Utilizzo della macchina

Il Trapano a Colonna deve essere utilizzato solo da personale istruito ed addestrato; pertanto utilizzare il trapano solamente dopo avere letto e compreso il manuale.



Pericolo d'infortunio

Il pezzo da lavorare deve essere fissato saldamente alla tavola di lavoro (attraverso la morsa), durante il funzionamento della macchina. In nessun caso mantenere il pezzo in posizione con le mani.

9.1 Controllo preliminare

Verificare che il mandrino portautensili sia saldamente fissato. Utilizzare solamente portautensili appropriati.

Pulire la macchina e lubrificare dove richiesto (vedere il capitolo "manutenzione"), fare girare la macchina partendo dalla velocità minore fino a quella massima, controllando che tutto funzioni correttamente.

9.2 Funzionamento manuale

Questo trapano prevede solo una modalità di funzionamento, "in manuale":

Per utilizzare la macchina compiere le seguenti operazioni:

- Sollevare la tavola di lavoro, fino all'altezza desiderata attraverso l'apposita manovella;
- Variare la velocità di utilizzo della macchina, agendo sulla cinghia di trasmissione;
- Fissare saldamente il pezzo da lavorare sulla tavola;
- Ruotare il sezionatore generale (R) in posizione 1 e verificare l'accensione della spia (Q);
- Premere il pulsante verde (O) per accendere la macchina e fare ruotare il mandrino;
- Abbassare il mandrino con il volantino posizionato sulla parte destra del Trapano;
- Terminata l'operazione sollevare il mandrino con il volantino e poi spegnere la macchina con il pulsante rosso (N).



Pericolo d'infortunio

Il pezzo da lavorare deve essere fissato saldamente alla tavola (attraverso morsa), durante il funzionamento della macchina. In nessun caso trattenere in posizione con le mani.



Pericolo d'infortunio

Dopo aver arrestato la macchina, il mandrino continua a girare per alcuni secondi, aspettate che sia completamente fermo prima di avvicinare le mani al pezzo in lavorazione o all'utensile.

 rollawaycontainer.com

10 MANUTENZIONE

10.1 Manutenzione ordinaria

Attraverso l'uso di un compressore soffiare via spesso la polvere che viene accumulata all'interno del motore e i pezzi di metallo rimanenti sulla tavola e sulla punta.



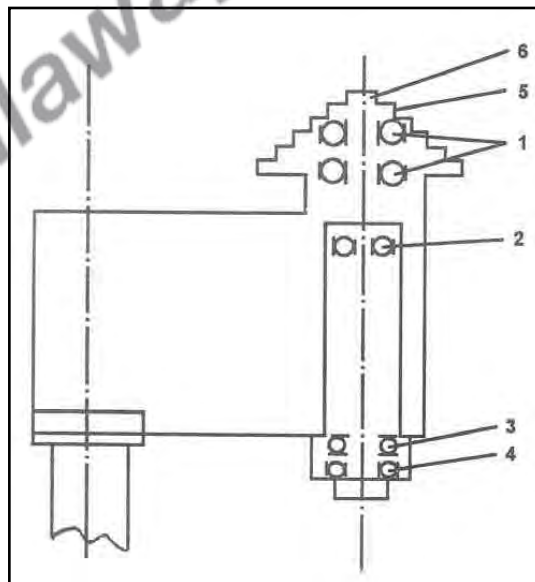
Cavo di alimentazione usurato

Sostituire immediatamente il cavo di alimentazione nel momento in cui vi accorgete che quest'ultimo sia usurato, tagliato o danneggiato.

Ogni 50 ore di lavoro o ogni 5 giorni lubrificare il meccanismo ad ingranaggi e la cremagliera per il sollevamento della tavola e le scanalature del mandrino con olio.

Ogni 300 ore di lavoro o ogni 6 mesi di vita della macchina, eseguire un controllo approfondito di funzionamento e usura sulla macchina, da parte di un tecnico specializzato. Lubrificare i cuscinetti 3 e 4 con olio.

Ogni 600 ore di lavoro o ogni anno di vita della macchina, lubrificare i cuscinetti 1-2 smontando la puleggia.



Cuscinetti del mandrino.



11 RICERCA DEI GUASTI

PROBLEMA	PROBABILE CAUSA	SOLUZIONE
Funzionamento rumoroso	A) Mandrino asciutto B) Cuscinetto rotto C) Bulloni motore allentati D) Cinghie lente	A) Togliete il mandrino e lubrificate B) Sostituite il cuscinetto C) Serrare le viti D) Tirare le cinghie
Eccessiva rotazione fuori piano del mandrino	A) Mandrino allentato B) Albero del mandrino o cuscinetto usurati C) Mandrino rotto	A) Serrate il mandrino B) Sostituite l'albero o il cuscinetto C) Sostituite il mandrino
Il motore non si avvia	A) Alimentazione elettrica B) Collegamento del motore C) Collegamenti degli interruttori D) Avvolgimenti del motore bruciati E) Interruttore rotto	A) Verificate il cavo di alimentazione B) Verificate i collegamenti del motore C) Verificate i collegamenti degli interruttori D) Sostituite il motore E) Sostituite l'interruttore
La punta si inceppa nel pezzo in lavoro	A) Pressione eccessiva sul volantino avanzamento B) Punta allentata C) Velocità troppo elevata	A) Applicate meno pressione B) Serrate la punta C) Cambiate la velocità
La punta si brucia o fuma	A) Velocità errata. Ridurre i giri al minuto. B) I trucioli non si scaricano C) Punta usurata o che non taglia bene il materiale D) Necessita lubrificazione E) Errata pressione di avanzamento	A) Vedi tabella velocità B) Pulite la punta C) Verificate l'affilatura e la conicità D) Lubrificate mentre forate E) Applicate meno pressione
La punta vibra, il foro non è rotondo	A) Punta affilata fuori centro B) Punta storta	A) Affilare la punta in modo corretto B) Sostituire la punta
La temperatura del porta mandrino è troppo alta	A) Lubrificazione insufficiente.	A) Lubrificare il porta mandrino.
Il mandrino non rimane attaccato al canotto	A) Sporczia, grasso, o olio all'interno del cono morse B) State eseguendo una operazione non consentita	A) Usare detergenti (alcool, ecc.) per pulire la parte conica del mandrino B) Operazioni di fresatura provocano la caduta

12 SMALTIMENTO COMPONENTI E MATERIALI

Qualora la macchina debba essere rottamata, si deve procedere allo smaltimento delle sue parti in modo differenziato.

I materiali che compongono la macchina sono:

- Acciaio, alluminio e altri componenti metallici.
- Materiali plastici.
- Cavi, motori e componenti elettrici di rame.



Abbiate rispetto dell'ambiente!

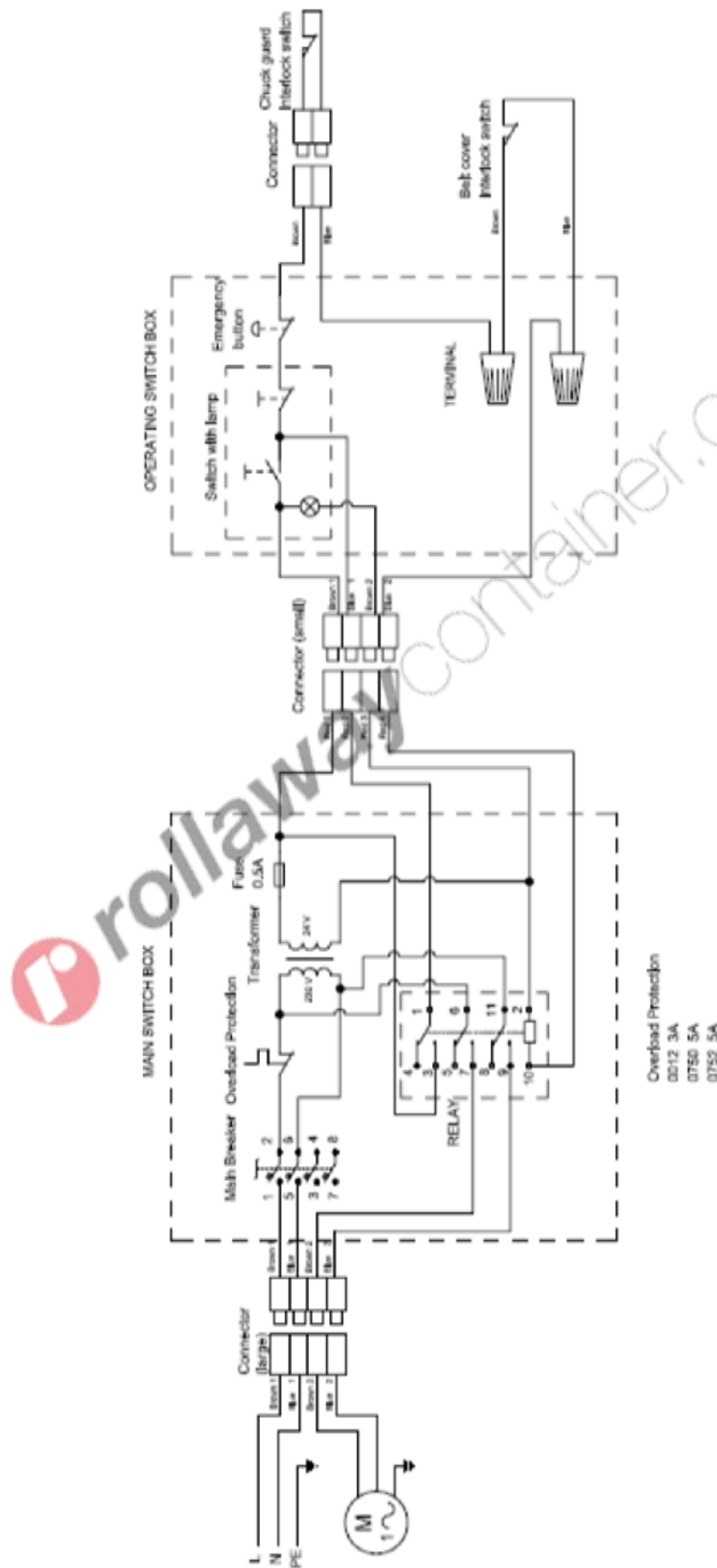
Rivolgersi ad un centro specializzato per la raccolta di materiali da smaltire.



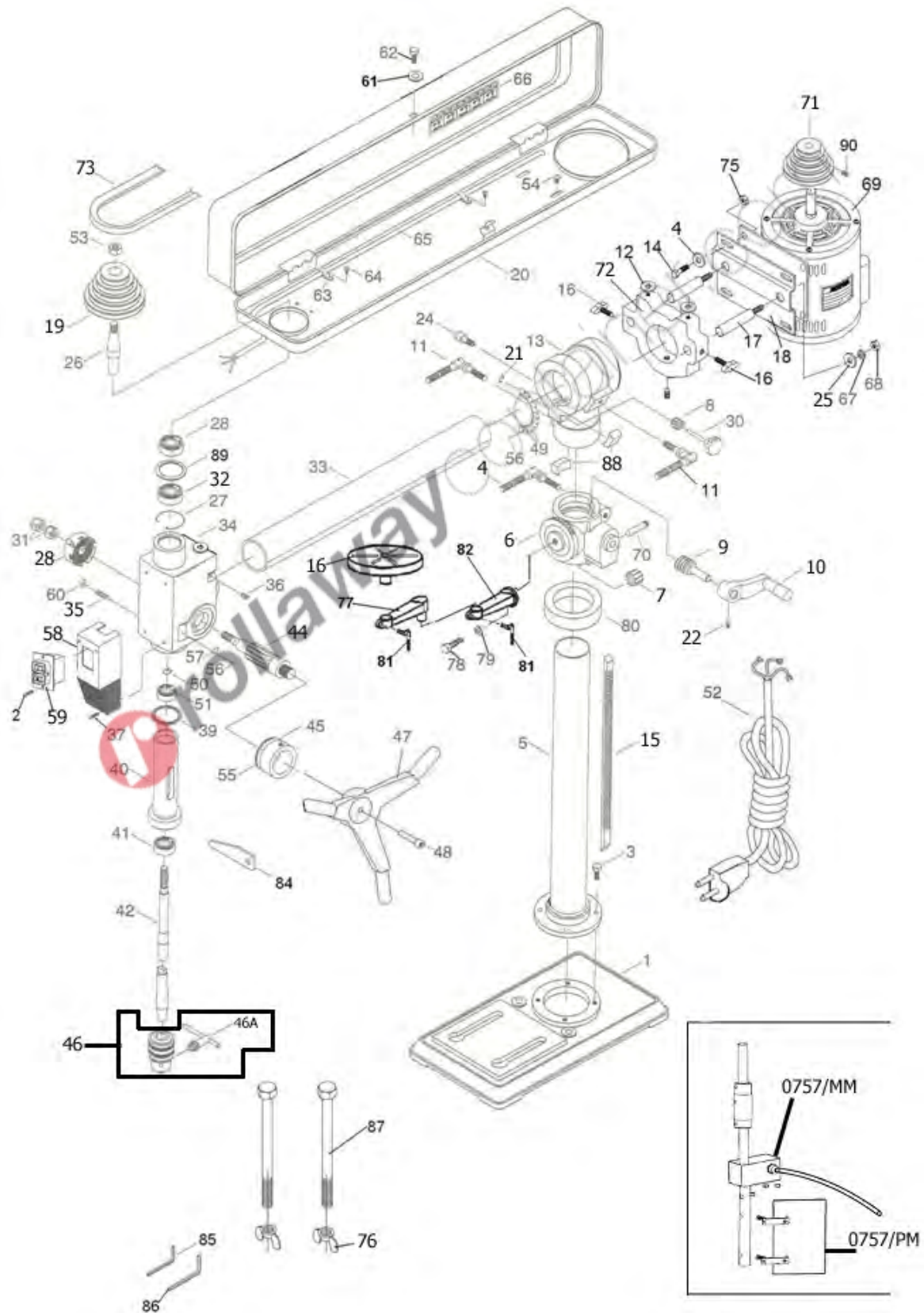
rollawaycontainer.com



13 SCHEMA ELETTRICO



14 ESPLOSO E PARTI DI RICAMBIO



Tutti i diritti di riproduzione e divulgazione del presente Manuale Tecnico e della documentazione citata e/o allegata, sono riservati. E' fatto espresso divieto di riprodurre, pubblicare o distribuire informazioni tratte dal presente Manuale. Copyright by FERVI




Rif.	Descrizione	Rif.	Descrizione
0757/01	Base	0757/48	Vite M8 X 50
0757/02	Vite dell'interruttore	0757/49	Scala graduata
0757/03	Bullone esagonale	0757/50	Seeger
0757/04	Rondella	0757/51	Cuscinetto a sfere
0757/05	Colonna	0757/52	Cavo elettrico
0757/06	Supporto tavola	0757/53	Dado di fissaggio della puleggia
0757/07	Ingranaggio tavola	0757/54	Vite M6 X 10
0757/08	Ingranaggio vite senza fine	0757/55	Scala graduata prof. di foratura
0757/09	Pignone	0757/56	Perno
0757/10	Maniglia	0757/57	Indicatore
0757/11	Vite di bloccaggio	0757/58	Scatola interruttori
0757/12	Rondella di plastica	0757/59	Interruttore
0757/13	Supporto colonna orizz.	0757/60	Dado
0757/14	Bullone esagonale	0757/61	Rondella
0757/15	Cremagliera	0757/62	Vite M5 X 12
0757/16	Tavola	0757/63	Passacavo
0757/17	Asta di guida	0757/64	Vite M4 X 12
0757/18	Ingranaggio vite senza fine	0757/65	Cavo del motore
0757/19	Puleggia	0757/66	Tavola delle velocità
0757/20	Coperchio vano pulegge	0757/67	Rondella elastica
0757/21	Seeger	0757/68	Dado
0757/22	Vite M6 X 10	0757/69	Motore
0757/24	Perno di blocco	0757/70	Perno
0757/25	Supporto motore	0757/71	Puleggia motrice
0757/26	Prigioniero	0757/72	Piastra di montaggio posteriore
0757/27	Seeger	0757/73	Cinghia a V
0757/28	Coperchio + molla + ghiera	0757/74	Vite di bloccaggio
0757/30	Manopola regolazione orizz.	0757/75	Dado M8
0757/31	Dado esagonale M12-1.5	0757/76	Dado ad alette M8-1.25
0757/32	Cuscinetto a sfere	0757/77	Dado
0757/33	Colonna orizzontale	0757/78	Bullone esagonale
0757/34	Testa del trapano	0757/79	Rondella elastica
0757/35	Perno	0757/80	Anello della colonna
0757/36	Vite M6 X 10	0757/81	Bullone di bloccaggio
0757/37	Vite M5 X 12	0757/82	Braccio di supporto della colonna
0757/39	Rondella di plastica	0757/83	Tavola
0757/40	Canotto	0757/84	Estrattore
0757/41	Cuscinetto a sfere	0757/85	Chiave esagonale
0757/42	Albero del mandrino	0757/86	Chiave esagonale
0757/43	Chiave del mandrino	0757/87	Bullone esagonale

Rif.	Descrizione	Rif.	Descrizione
0757/44	Pignone	0757/88	Linguetta di bloccaggio
0757/45	Collare	0757/89	Distanziale
0757/46	Mandrino con chiave	0757/90	Vite M6 X 10
0757/46A	Chiave mandrino	0757/MM	Micro protezione mandrino
0757/47	Maniglia	0757/PM	Protezione mandrino

15 ACCESSORI DEL TRAPANO RADIALE

ACCESSORI (in una scatola a parte)	
1	Mandrino auto serrante
2	Cuspide cava coni
3	Chiave per mandrino
4	Maniglia per la regolazione dell'altezza della tavola
5	Chiavi di servizio

 rollawaycontact.com