

MANUALE USO E MANUTENZIONE



Cesoia a leva

Art. 0773/05, 0773/10



ISTRUZIONI ORIGINALI

PREMESSA



Leggere il presente manuale prima di qualsiasi operazione

ISTRUZIONI ORIGINALI

Prima di iniziare qualsiasi azione operativa è obbligatorio leggere il presente manuale di istruzioni. La garanzia del buon funzionamento e la piena rispondenza prestazionale della macchina è strettamente dipendente dall'applicazione di tutte le istruzioni contenute in questo manuale.



Qualifica degli operatori

I lavoratori incaricati dell'uso della presente macchina devono disporre di ogni necessaria informazione e istruzione e devono ricevere una formazione e un addestramento adeguati, in rapporto alla sicurezza relativamente:

- a) Alle condizioni di impiego della attrezzature;
 - b) Alle situazioni anormali prevedibili;
- ai sensi dell'art. 73 del D.Lgs. 81/08 e s.m.i.

Si garantisce la conformità della Macchina alle specifiche ed istruzioni tecniche descritte nel Manuale alla data d'emissione dello stesso, riportata in questa pagina; d'altra parte, la macchina potrà in futuro subire modifiche tecniche anche rilevanti, senza che il Manuale sia aggiornato.

Consultate perciò FERVI per essere informati sulle varianti eventualmente messe in atto.



1 INFORMAZIONI SULLO STRUMENTO

Questa macchina è adatta per il taglio di lamiera, piatti e tondini. Può essere usata per tranciare metallo non ferroso o barre e fogli di plastica.

1.1 Principali caratteristiche tecniche

Descrizione	0773/05	0773/10
Dimensioni	280x120x200 mm	400x120x390 mm
Lunghezza leva	610 mm	800 mm
Lunghezza lama	127 mm	250 mm
Taglio piatto	38x3 mm	70 x 3 mm
Taglio lamiera	0,5 ÷ 3 mm	0,5 ÷ 3 mm
Tondo	φ 6 mm	φ 6 mm
Peso	10 kg	23 kg

1.2 Descrizione dello strumento

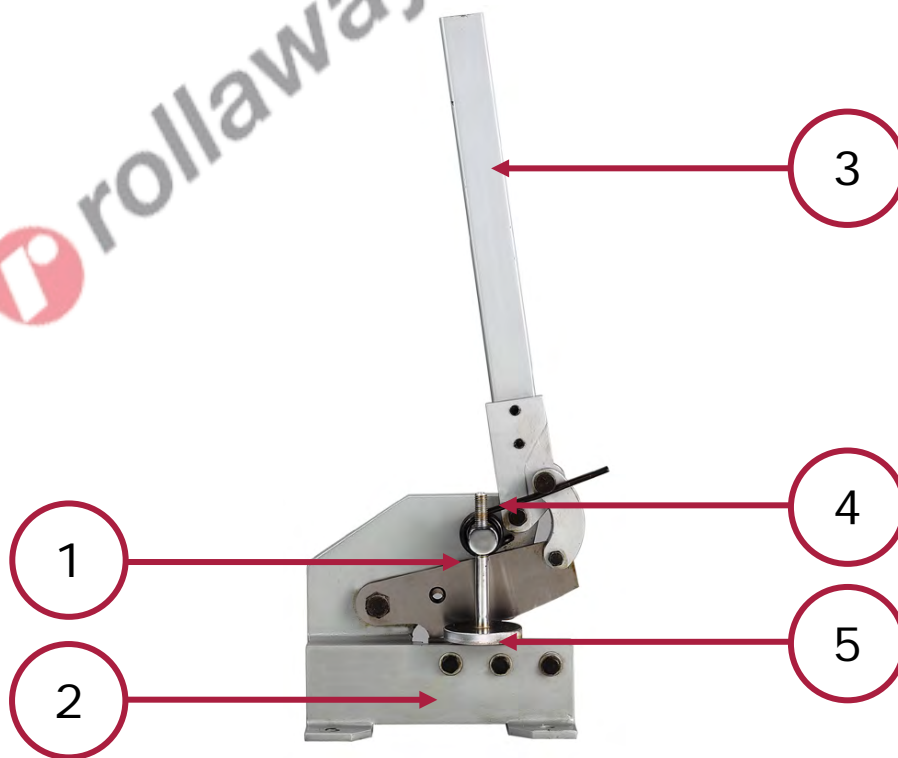


Figura 1 - Vista generale dello strumento

- | | |
|---|--------------------------------|
| 1 | Lama superiore |
| 2 | Lama inferiore |
| 3 | Leva di funzionamento (manico) |
| 4 | Molla |
| 5 | Disco |

1.3 Installazione e Precauzioni

Si prega di controllare che le parti di questa macchina siano integre e non danneggiate in accordo con la lista ricambi e l'esplosivo.

Questa macchina dovrebbe essere fissata su un piano o un supporto idoneo (non fornite).

Si prega di lasciare abbondante spazio nella stanza intorno alla macchina per un uso più semplice e per evitare di farsi male.

Si prega di rimuovere il grasso antiruggine dalle lame con cherosene.

1.4 Precauzioni

Si prega di leggere questo manuale prima dell'uso e di essere sicuri di aver compreso il funzionamento della macchina.

Si prega di non usare la cesoia per tagliare dimensioni maggiori di quelle a tabella.

Quando tagliate piatti o tondini, al massimo delle dimensioni riportate nella precedente tabella, potete allungare il manico per diminuire il vostro sforzo d'uso della macchina.

Si prega di non toccare la lama durante l'uso.

1.5 Uso e manutenzione

Questa macchina è stata regolata prima di uscire dalla fabbrica.

Per l'utilizzo seguire i punti indicati di seguito:

1. Quando volete tagliare, sollevate il manico (3), la lama superiore (1) si alzerà,
2. Inserire il pezzo da tagliare,
3. Abbassare il manico (3) per tagliare.

Prima di tagliare potete regolare il disco (5) per fermare il pezzo.

1. Lubrificate ogni giorno le parti in movimento della macchina.
2. Verificare le inclinazione delle parti.

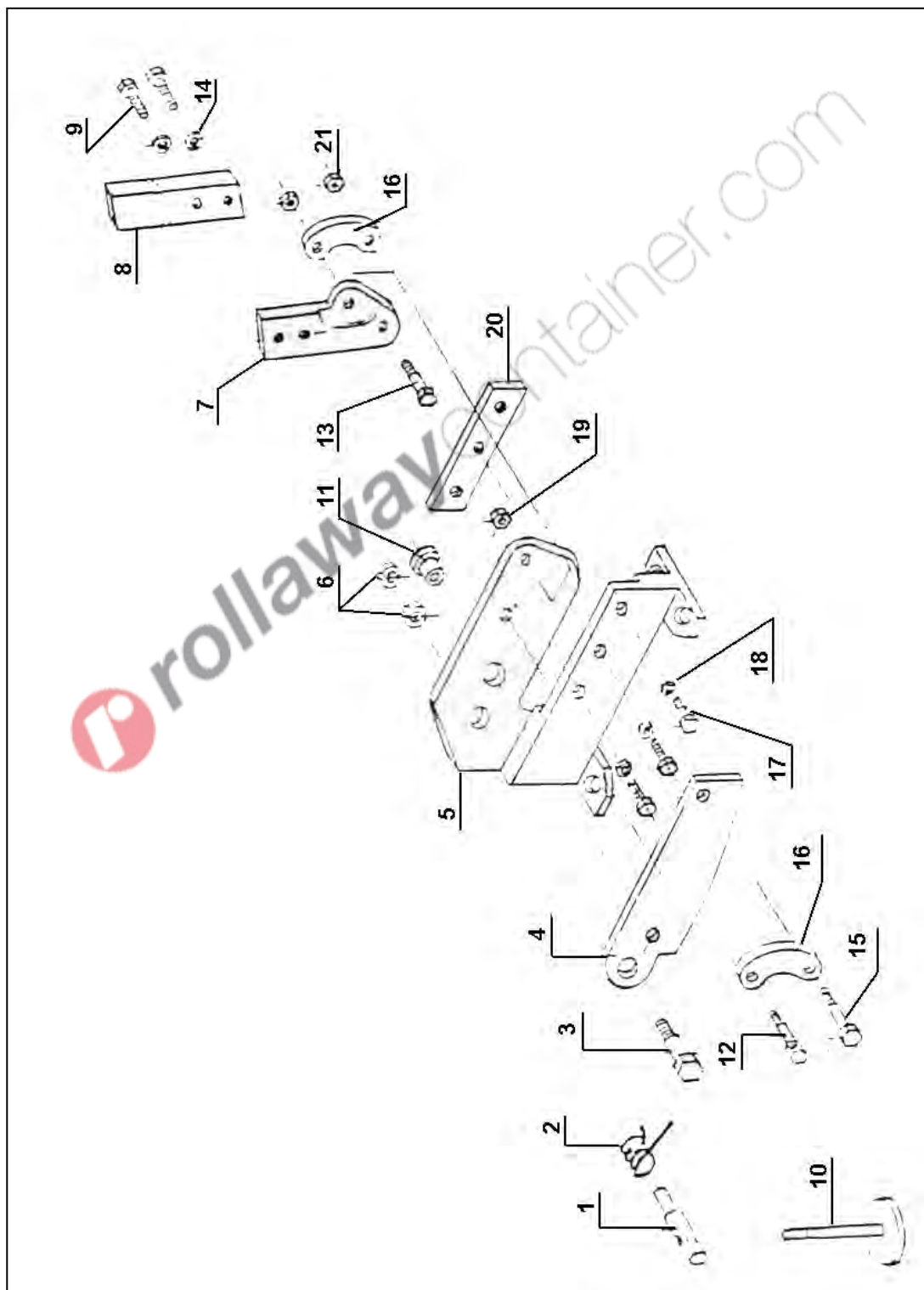


1.6 Accessori

Serie lame per Art.0773/05 : Art. 0773/05L

Serie lame per Art.0773/10 : Art. 0773/10L

1.7 Parti di ricambio ed esploso



Tutti i diritti di riproduzione e divulgazione del presente Manuale Tecnico e della documentazione citata o/o allegata, sono riservati. E' fatto espresso divieto di riprodurre, pubblicare o distribuire informazioni tratte dal presente Manuale. Copyright by FERVI

N°	Descrizione		N°	Descrizione		N°	Descrizione	
0773/01	Perno	1	0773/08	Leva con Manico	1	0773/15	Vite	1
0773/02	Molla	1	0773/09	Vite	2	0773/16	Bilanciere	2
0773/03	Bullone	1	0773/10	Disco	1	0773/17	Vite	3
0773/04	Lama superiore	1	0773/11	Manicotto	1	0773/18	Rondella	3
0773/05	Corpo	1	0773/12	Vite	1	0773/19	Dado	1
0773/06	Dado	2	0773/13	Vite	1	0773/20	Lama inferiore	1
0773/07	Supporto Leva	1	0773/14	Rondella	2	0773/21	Dado	2

5 MESSA FUORI SERVIZIO

Qualora il prodotto debba essere rottamato, si deve procedere allo smaltimento delle sue parti in modo differenziato.



Abbiate rispetto dell'ambiente!!

Rivolgersi ad un centro specializzato per la raccolta dei materiali.

Suddividere i materiali in funzione della loro natura, incaricando imprese specializzate abilitate allo smaltimento, in osservanza a quanto prescritto dalla legge.

