

MANUALE USO E MANUTENZIONE



**Pressa idraulica manuale
Art. P001/30**



ISTRUZIONI ORIGINALI

PREMESSA



Leggere il presente manuale prima di qualsiasi operazione

ISTRUZIONI ORIGINALI

Prima di iniziare qualsiasi azione operativa è obbligatorio leggere il presente manuale di istruzioni. La garanzia del buon funzionamento e la piena rispondenza prestazionale della macchina è strettamente dipendente dall'applicazione di tutte le istruzioni contenute in questo manuale.



Qualifica degli operatori

I lavoratori incaricati dell'uso della presente macchina devono disporre di ogni necessaria informazione e istruzione e devono ricevere una formazione e un addestramento adeguati, in rapporto alla sicurezza relativamente:

- a) Alle condizioni di impiego della attrezzature;
 - b) Alle situazioni anormali prevedibili;
- ai sensi dell'art. 73 del D.Lgs. 81/08 e s.m.i.

Si garantisce la conformità della Macchina alle specifiche ed istruzioni tecniche descritte nel Manuale alla data d'emissione dello stesso, riportata in questa pagina; d'altra parte, la macchina potrà in futuro subire modifiche tecniche anche rilevanti, senza che il Manuale sia aggiornato.

Consultate perciò FERVI per essere informati sulle varianti eventualmente messe in atto.



INDICE

1	INTRODUZIONE	4
1.1	Premessa	5
2	AVVERTENZE DI SICUREZZA	6
2.1	Norme generali di sicurezza per macchine	6
2.2	Norme particolari di sicurezza per presse idrauliche.....	7
2.3	Assistenza tecnica.....	7
2.4	Altre disposizioni	7
3	SPECIFICHE TECNICHE	8
4	DESCRIZIONE DELLA MACCHINA	9
4.1	Parti principali della pressa.....	10
4.2	Targhetta di identificazione	11
5	SICUREZZE DELLA MACCHINA.....	12
6	USI IMPROPRI E CONTROINDICAZIONI	14
7	TRASPORTO, SOLLEVAMENTO E SPOSTAMENTO.....	15
8	MONTAGGIO E MESSA IN SERVIZIO.....	16
8.1	Avvertenze generali	16
8.2	Istruzioni per rimuovere l'imballaggio	16
8.3	Montaggio della Pressa	17
8.4	Installazione della Pressa	20
8.5	Collaudo preliminare	23
9	UTILIZZO DELLA MACCHINA.....	24
9.1	Regolazione dell'altezza del bancale.....	24
9.2	Lavori di pressatura	25
9.3	Scarico della pressione	26
10	MANUTENZIONE.....	27
10.1	Manutenzione ordinaria	27
10.2	Risoluzione problemi.....	28
11	MESSA FUORI SERVIZIO	29
11.1	Fermo della macchina	29
11.2	Smontaggio e smaltimento di componenti e materiali	29
12	PARTI DI RICAMBIO.....	30

1 INTRODUZIONE

Il presente manuale viene considerato come parte integrante della macchina, alla quale deve essere allegato al momento dell'acquisto.

Il costruttore si riserva la proprietà materiale ed intellettuale della presente pubblicazione e ne vieta la divulgazione e la duplicazione, anche parziale, senza preventivo assenso scritto.

Scopo di questo manuale è quello di fornire le nozioni indispensabili per l'uso e la manutenzione della macchina **Pressa idraulica manuale Art. P001/30** e creare un senso di responsabilità ed una conoscenza delle possibilità e dei limiti del mezzo affidato all'operatore.

Come una macchina operatrice è affidata ad esperti ed abili operatori, così la seguente macchina deve essere perfettamente conosciuta dall'operatore se si vuole che venga usata efficacemente e senza pericolo.

Gli operatori devono essere adeguatamente istruiti e preparati, perciò assicuratevi che questo manuale venga letto e consultato dal personale incaricato della messa in servizio, dell'uso e della manutenzione della **Pressa idraulica manuale**. Ciò al fine di rendere più sicure ed efficaci possibili tutte le operazioni eseguite da chi svolge tali compiti.

È tassativo pertanto attenersi strettamente a quanto prescritto nel presente manuale, condizione necessaria per un funzionamento sicuro e soddisfacente delle macchine.

Il personale autorizzato, prima di iniziare le operazioni di installazione e di utilizzo della **Pressa idraulica manuale**, dovrà quindi:

- leggere attentamente la presente documentazione tecnica;
- conoscere quali protezioni e dispositivi di sicurezza sono disponibili sulle macchine, la loro localizzazione ed il loro funzionamento.

È responsabilità del compratore accertarsi che gli utilizzatori siano sufficientemente addestrati, cioè che siano a conoscenza di tutte le informazioni e le prescrizioni riportate nella presente documentazione e che siano a conoscenza dei rischi potenziali che esistono mentre operano con la **Pressa idraulica manuale**.

Il costruttore declina ogni responsabilità per eventuali danni a persone e/o cose, causati dalla non osservanza di quanto riportato nel presente manuale.

La **Pressa idraulica manuale** è stata progettata e costruita con protezioni meccaniche e dispositivi di sicurezza atti a proteggere l'operatore / utilizzatore da possibili danni fisici. È tassativamente vietato modificare o rimuovere i ripari, i dispositivi di sicurezza e le etichette di attenzione. Se dovete momentaneamente farlo (ad esempio per esigenze di pulizia o riparazione), fate in modo che nessuno possa adoperare la macchina.

Modifiche alle macchine eseguite dall'utilizzatore, devono considerarsi a totale responsabilità dello stesso, perciò il costruttore declina ogni responsabilità per eventuali danni causati a persone e/o cose derivanti da interventi di manutenzione eseguiti da personale non professionalmente qualificato ed in modo difforme dalle procedure operative di seguito riportate.



FORMA GRAFICA DEGLI AVVERTIMENTI DI SICUREZZA, OPERATIVI, SEGNALAZIONI DI RISCHIO

I seguenti riquadri hanno la funzione di attirare l'attenzione del lettore / utilizzatore ai fini di un uso **corretto** e **sicuro** della macchina:



Prestare attenzione

Evidenzia norme comportamentali da tenere onde evitare danni alla macchina e/o l'insorgere di situazioni pericolose.



Rischi residui

Evidenzia la presenza di pericoli che causano rischi residui a cui l'operatore deve porre attenzione ai fini di evitare infortuni o danni materiali.

1.1 Premessa

Per un impiego sicuro e semplice della **Pressa idraulica manuale**, si deve effettuare una attenta lettura di questo manuale al fine di acquisire la sua necessaria conoscenza. In altre parole, la durata e le prestazioni dipendono strettamente da come viene impiegata.

Anche se si è già pratici della **Pressa idraulica manuale**, è necessario seguire le istruzioni qui riportate, oltre alle precauzioni di carattere generale da osservare lavorando.

- Acquisire piena conoscenza della macchina.
Leggere attentamente questo manuale per conoscerne: il funzionamento, i dispositivi di sicurezza e tutte le precauzioni necessarie. Tutto ciò per consentire un impiego sicuro.
- Indossare abiti adatti per il lavoro.
L'operatore dovrà indossare abiti adatti per evitare il verificarsi di sgradevoli imprevisti.
- Mantenere con cura la macchina.



Utilizzo della macchina

La macchina dovrà essere utilizzata solo da personale abilitato ed istruito all'uso da personale autorizzato.

2 AVVERTENZE DI SICUREZZA

2.1 Norme generali di sicurezza per macchine



Rischi connessi all'uso della macchina

NON sottovalutare i rischi connessi all'uso della macchina e concentrarsi sul lavoro che si sta svolgendo.



Rischi connessi all'uso della macchina

Nonostante l'applicazione di tutti i dispositivi di sicurezza per un uso sicuro della macchina, si deve prendere nota di tutte le prescrizioni relative alla prevenzione degli infortuni riportate nei vari punti di questo manuale.



Rischi connessi all'uso della macchina

Ogni persona che viene incaricata dell'uso e della manutenzione deve aver prima letto il libretto di istruzioni ed in particolare il capitolo sulle indicazioni riguardanti la sicurezza.

Si raccomanda al responsabile aziendale della sicurezza sul lavoro di farsi dare conferma scritta di quanto sopra.



Rischi connessi all'uso della macchina

- Durante tutte le fasi di lavoro con la macchina si raccomanda la massima cautela in modo da evitare danni a persone, a cose o alla macchina stessa.
- Utilizzate la macchina solo per gli usi previsti.
- Non manomettete i dispositivi di sicurezza previsti dal fabbricante.



Rischi connessi all'uso della macchina

Prima di iniziare qualsiasi tipo di lavoro sulla macchina l'operatore dovrà indossare i previsti dispositivi di protezione individuale (DPI), quali guanti di protezione ed occhiali protettivi.

1. Controllate sempre l'efficienza e l'integrità della macchina.
2. Mantenete il posto di lavoro in ordine e libero da intralci; il disordine causa incidenti.
3. Fate in modo che il vostro ambiente di lavoro sia interdetto ai bambini, agli estranei ed agli animali.
4. Non chiedete alla macchina prestazioni superiori a quelle per cui è stata progettata. Utilizzate la macchina soltanto secondo le modalità e gli usi previsti descritti in questo manuale di istruzioni.
5. Lavorate senza sbilanciarvi.



6. Lavorate soltanto con illuminazione buona.
7. Indossate sempre, durante il lavoro, occhiali e guanti protettivi adeguati. Nel caso si produca polvere, utilizzate le apposite maschere.
8. Indossate indumenti appropriati. Vestiti larghi e penzolanti, gioielli, capelli lunghi ecc., possono agganciarsi ai particolari in movimento, causando incidenti irreparabili.
9. Sostituite le parti usurate e/o danneggiate, controllate che i ripari e le protezioni funzionino nel modo corretto prima di operare. Eventualmente, se necessario, fatela controllare dal personale del servizio assistenza. Utilizzate solo ricambi originali.
10. Si raccomanda che chi utilizza questa pubblicazione, per la manutenzione e la riparazione, abbia una conoscenza base dei principi della meccanica e dei procedimenti inerenti alla tecnica della riparazione.
11. **Il responsabile aziendale della sicurezza si accerti che il personale incaricato dell'uso della macchina abbia letto e ben compreso il presente manuale in tutte le sue parti.**
12. **Rimane a carico del responsabile aziendale della sicurezza la verifica dello stato di rischio dell'azienda secondo il D.Lgs. 81/08 e s.m.i.**

2.2 Norme particolari di sicurezza per presse idrauliche



Schiacciamento ed urto

- L'operazione di pressatura di oggetti presenta SEMPRE un rischio legato alla compressione di parti metalliche, anche se condotta correttamente.
- Un mezzo "intrinsecamente" sicuro NON esiste, così come NON esiste il lavoratore che, con l'attenzione può "sempre" evitare l'incidente. Pertanto, NON sottovalutare i rischi connessi all'uso della macchina e concentrarsi sul lavoro che si sta svolgendo.

1. Non chiedete alla macchina prestazioni superiori a quelle per cui è stata progettata, **ciò in particolare riguardo all'entità della pressione di esercizio**. Utilizzate la macchina soltanto secondo le modalità e gli usi previsti descritti in questo manuale di istruzioni.

2.3 Assistenza tecnica

Per qualunque inconveniente o richiesta di chiarimento contattate senza esitazioni il Servizio Assistenza del vostro rivenditore, che dispone di personale competente e specializzato, attrezzature specifiche e ricambi originali.

2.4 Altre disposizioni

DIVIETO DI MANOMISSIONE DI DISPOSITIVI DI SICUREZZA


La prima cosa da fare quando si inizia a lavorare, è controllare la presenza ed integrità delle protezioni e il funzionamento delle sicurezze.

Se riscontrate qualche difetto non utilizzare la macchina!

È tassativamente vietato, pertanto, modificare o rimuovere i ripari, i dispositivi di sicurezza, le etichette e le targhe di indicazione.

3 SPECIFICHE TECNICHE

Descrizione (unità di misura)	Valore
Portata (kN / T)	294 / 30
Dimensioni (mm)	875 X 700 X 1780 h
Area di lavoro (mm)	525 X 290 x 980 h
Diametro del cilindro (mm)	92
Diametro del pistone (mm)	75
Corsa del pistone (mm)	160
Peso (kg)	148
Pressione max (MPa)	69

 rollawaycontainer.com



4 DESCRIZIONE DELLA MACCHINA

La **PRESSA IDRAULICA MANUALE ART. P001/30** è una macchina progettata per la pressatura di oggetti metallici o di materiali ad essi assimilati; come ad esempio durante le operazioni di montaggio di gruppi meccanici, di calettamento di cuscinetti o pulegge su alberi, ecc.

Altri tipi di impiego, oppure l'ampliamento dell'impiego oltre quello previsto, non corrispondono alla destinazione attribuita dal costruttore, e pertanto lo stesso non può assumersi alcuna responsabilità per danni eventualmente risultanti.



Usò errato e superamento della portata massima

- Le Presse sono state progettate per l'impiego specificato; un impiego diverso ed il non rispetto dei parametri tecnici fissati dal Costruttore, possono costituire una condizione di pericolo per gli operatori.
- Ciò, con particolare riferimento alle dimensioni, alla forma ed ai materiali dei pezzi pressati.
- È vietato utilizzare la pressa per la compressione di molle o materiali ad accumulo di energia.

La Pressa Idraulica è costituita:

- Dal telaio, dal bancale e dalle colonne portanti in acciaio.
- Dal cilindro idraulico con il pistone mobile (punzone).
- Dalla pompa, ad azionamento manuale, dal manometro e dagli altri componenti del circuito idraulico.

Per una visione più dettagliata delle varie parti delle macchine, fare riferimento al paragrafo 4.1 del presente manuale.

Le Presse devono essere utilizzate esclusivamente su superfici d'appoggio piane, non inclinate e con caratteristiche di durezza e resistenza adeguate, cioè in grado di sostenerne il peso come ad esempio, i pavimenti dei capannoni industriali.

Inoltre, devono operare al riparo dalle intemperie, dal vento e dall'umidità e ove non sussistano pericoli di incendio o di esplosione.

4.1 Parti principali della pressa

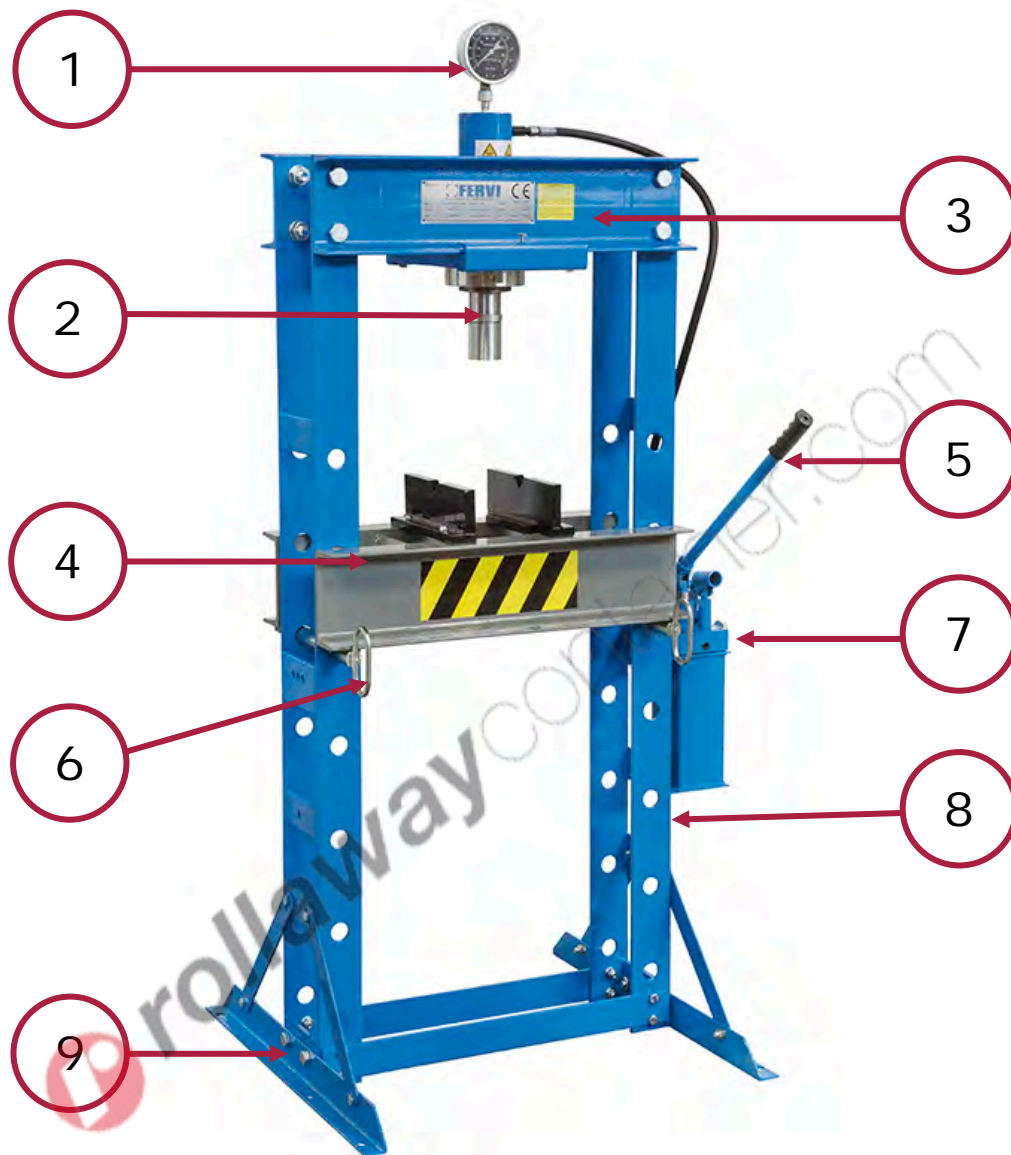


Figura 1 - Parti principali Art. P001/30.

1	Manometro	6	Maniglie di blocco del bancale
2	Pistone idraulico (punzone)	7	Pompa idraulica
3	Trave portante (montante)	8	Colonne portanti
4	Bancale	9	Base di appoggio (piedi)
5	Leva di azionamento pompa		



4.2 Targhetta di identificazione

Sulla pressa è presente la targhetta di identificazione sotto illustrata.



Fabbricante	 Via del Commercio, 81 - 41058 Vignola (MO) - ITALY		 Made in PRC
Tipo	Pressa idraulica manuale	Massa a vuoto kg 135	
Articolo	P001 / 30	Pressione massima 68.95 Mpa	Corsa mm 160
Lotto n°		Anno di costruzione 2017	Portata kg 30000
ATTENZIONE: Per evitare danni, non usare la pressa per comprimere molle o oggetti simili.			

Figura 2 - Targhetta CE Art. P001/30.

VALORE DI PORTATA MASSIMA

Nelle targhetta è indicato il valore della **portata massima** (in condizioni standard).

Tale valore è indicativo della forza massima di pressatura che la macchina è in grado di esercitare se pressa direttamente con il punzone standard.

- **Art. P001/30:** Forza max di pressatura (portata) → 295 kN (30.000 kg ca.)

5 SICUREZZE DELLA MACCHINA

Il principali dispositivi di sicurezza presenti sulla Pressa idraulica manuale Art. P001/30 sono:

- La tubazione dell' olio idraulico.
- La valvola di sovrappressione situata sulla pompa.
- I perni di bloccaggio del bancale e del piano di pressatura.
- Manometro per il controllo della pressione di esercizio.

Protezione tubazione dell' olio idraulico: La tubazione in cui scorre l'olio idraulico, è stata selezionata tenendo conto dello sforzo a cui è sottoposta e cercando di limitare il più possibile un eventuale rottura della stessa, durante le fasi di lavoro. E' protetta da filo in acciaio antiscoppio. In particolare, si sono osservati tutti gli standard previsti riguardo alle tubazioni, descritte nella norma della sicurezza sulle presse idrauliche UNI EN 693/2009.

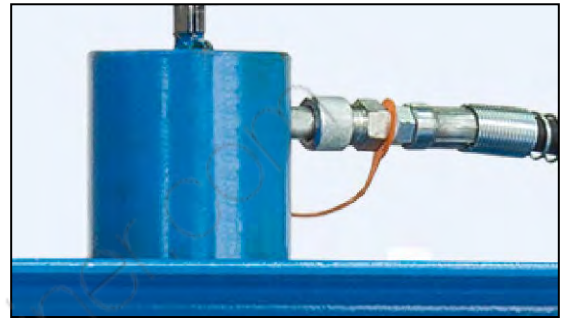


Figura 3 – Tubazione idraulica

Valvola di sovrappressione: La valvola di sovrappressione consente di lavorare in condizioni di sicurezza, in quanto, se si dovesse creare nel cilindro della pompa una pressione superiore a quella che quest'ultimo è in grado sopportare, la valvola scarica la pressione in eccedenza ponendo nuovamente la macchina in condizioni di sicurezza.

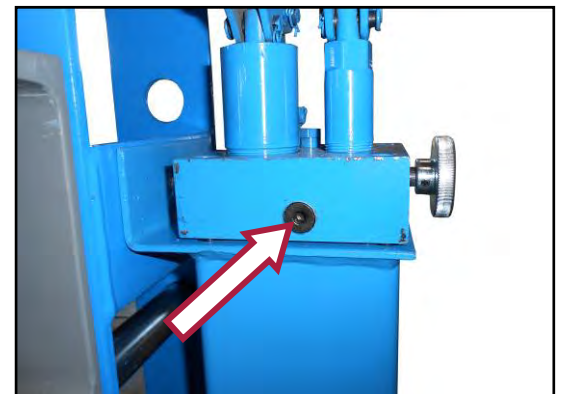


Figura 4 – Valvola di sovrappressione

Ai lati delle colonne di sostegno sono i **perni di bloccaggio** del bancale e del piano di pressatura (Figura 5). Una volta regolata l'altezza del bancale, i perni d'acciaio lo mantengono in posizione stabile e sicura. Essi sono dotati di maniglie di presa per agevolare le operazioni di sfilo ed inserimento nelle apposite sedi.



Figura 5 - Perna di bloccaggio del bancale.



Nella parte superiore del telaio è presente il **manometro** che misura la pressione all'interno del circuito idraulico, durante l'uso della pressa è sempre possibile tenere sotto controllo tale valore.



Figura 6 - Manometro



Utilizzo dei DPI

In ogni caso, utilizzare SEMPRE adeguati dispositivi di protezione individuale quali:

- Guanti anti schiacciamento.
- Tute o grembiuli.
- Scarpe antinfortunistica.



Figura 7 – Dispositivi di protezione individuale.

6 USI IMPROPRI E CONTROINDICAZIONI

Le seguenti azioni descritte, che ovviamente non possono coprire l'intero arco di potenziali possibilità di "cattivo uso" delle macchine, sono da considerarsi **assolutamente vietate**.



È ASSOLUTAMENTE VIETATO!!

- Comprimere molle o altri oggetti assimilabili;
- Comprimere oggetti senza averli appoggiati correttamente sul piano di pressatura;
- Comprimere oggetti di forma irregolare che possono sfuggire;
- Avvicinare le mani o altre parti del corpo alla zona di pressatura durante le fasi di discesa del pistone;
- Utilizzare la pressa manuale senza averla correttamente fissata al pavimento;
- Impiegare la pressa manuale su superfici cedevoli e comunque con resistenza insufficiente a sostenere il carico;
- Lasciare la pressa manuale caricata (con il circuito in pressione) incustodita;
- Eccedere la forza di pressatura (portata) e/o la pressione massima indicata nella targhetta;
- Spostare il bancale con la pressa caricata (con il circuito in pressione);
- Consentire l'uso della pressa manuale a personale non addestrato;
- Usare la pressa manuale se non si è psicofisicamente idonei;
- Usare la pressa manuale senza la dovuta attenzione;
- Usare la pressa manuale per usi diversi da quelli per cui è concepita;
- Usare la pressa manuale in condizioni ambientali non previste;
- Usare la pressa manuale in ambienti non sufficientemente illuminati.





7 TRASPORTO, SOLLEVAMENTO E SPOSTAMENTO

Lo spostamento ai fini del trasporto delle **PRESSA IDRAULICA MANUALE ART. P001/30** deve essere effettuato mediante l'ausilio di idonei mezzi di sollevamento. La pressa viene fornita completamente smontata all'interno di un imballo in legno per un peso complessivo è pari a 135 kg circa.

Il trasporto può avvenire su mezzi di trasporto industriali quali furgoni, autocarri ecc.



Schiacciamento

- Per il sollevamento delle presse accertarsi che il mezzo utilizzato abbia una portata pari ad almeno 400 kg.
- Non utilizzare mezzi di fortuna e non tentare il sollevamento manuale.
- Non spostare la pressa qualora ci siano persone nel raggio d'azione del mezzo di sollevamento.

Qualora sia necessario spostare le presse dopo il montaggio, occorre:

1. Rimuovere i bulloni di fissaggio al pavimento.
2. Passare le fasce dell'imbracatura sotto alla trave superiore, ai lati del cilindro idraulico.
3. Sollevare la pressa con manovre fluide e senza strappi.

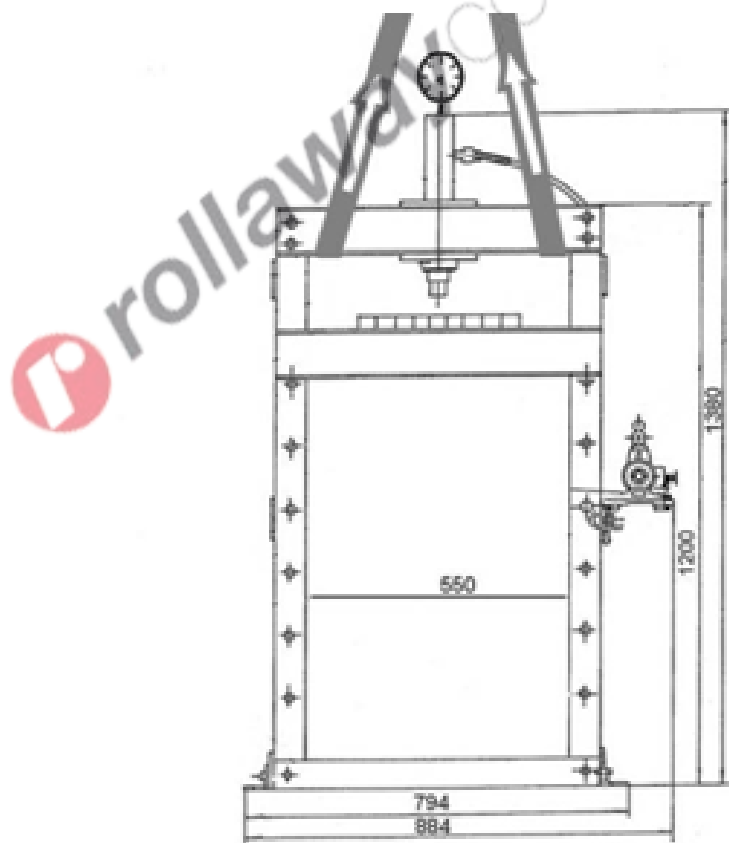


Figura 8 – Sollevamento della pressa montata.

N.B. Non trasportare la pressa lasciando penzolare la pompa idraulica onde evitare schiacciamenti e/o lacerazioni della tubazione e al fine di evitare la fuoriuscita accidentale dell'olio idraulico.

8 MONTAGGIO E MESSA IN SERVIZIO

8.1 Avvertenze generali

I prossimi capitoli sono il cuore del manuale, in quanto contengono le istruzioni operative vere e proprie, che vi insegnano ad installare, utilizzare e mantenere la Pressa idraulica manuale.

Anche se desiderate apprendere subito le modalità operative, dovete prima aver letto e compreso bene le indicazioni sulla sicurezza contenute nelle pagine precedenti.

Le operazioni di installazione e messa in servizio della macchina, per la loro delicatezza ed importanza, possono comportare, se mal eseguite, gravi rischi per la sicurezza e l'incolumità delle persone esposte sia in questa fase sia in quella successiva di uso.

La macchina deve essere installata solo in ambienti con illuminazione adeguata (almeno 300 lux).

8.2 Istruzioni per rimuovere l'imballaggio

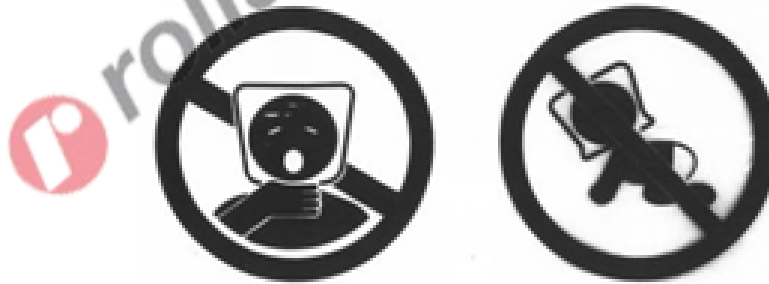
La Pressa viene fornita in una scatola di legno.

Prima di eliminare l'imballaggio, controllare di non gettare parti della macchina (ad esempio le viti di fissaggio), il manuale di istruzioni o altra documentazione.



Imballaggio standard

Gli elementi dell'imballaggio (sacchetti di plastica, polistirolo espanso ecc.) non devono essere lasciati alla portata dei bambini in quanto fonte di potenziale pericolo.





8.3 Montaggio della Pressa

All'interno dell'imballo della macchina, vengono forniti i seguenti mezzi di fissaggio per l'assemblaggio della pressa.

- 1) N° 8 Viti M20 x 45 mm dotati di relativi dadi esagonali e rondelle;
- 2) N° 4 Viti M16 x 40 mm dotati di relativi dadi esagonali e rondelle;
- 3) N° 8 Viti M12 x 30 mm dotati di relativi dadi esagonali e rondelle;
- 4) N° 8 Viti M10 x 50 mm dotati di relativi dadi esagonali e rondelle;



Figura 9 – Mezzi di fissaggio forniti unitamente alla macchina,

Per il montaggio della Pressa idraulica manuale Art. P001/30, procedere nel seguente modo:

1. Come primo passaggio, montare le traverse inferiori della macchina, utilizzando le viti M12 x 30 mm e i relativi dadi e rondelle, quest'ultime andranno applicate tra il dado di fissaggio e la piastra.



Figura 10 – Montaggio delle traverse inferiori.

- Montare i due piedi di sostegno della macchina, utilizzando le viti M16 x 40 mm e i relativi dadi e rondelle, quest'ultime andranno applicate tra il dado di fissaggio e la piastra.



Figura 11 – Montaggio dei piedi di sostegno / traverse inferiori e piedi di sostegno montati.

- Montare le 4 staffe di rinforzo dei piedi di sostegno, utilizzando le viti M10 x 50 mm e i relativi dadi e rondelle



Figura 12 – Montaggio dei supporti dei piedi di sostegno / supporti correttamente montati.

- Montare la traversa superiore della macchina, utilizzando le viti M20 x 45 mm e i relativi dadi e rondelle, quest'ultime andranno applicate tra il dado di fissaggio e la piastra (vedere la Figura 13).



Figura 13 – Montaggio della traversa superiore.

5. Fissare la pompa della macchina, utilizzando le viti M12 x 30 mm e i relativi dadi e rondelle, quest'ultime andranno applicate tra il dado di fissaggio e la piastra, assicurarsi inoltre che la parte frontale della pompa (lato dove viene inserita la leva di comando), sia rivolta verso la targhetta di identificazione della macchina.



Figura 14 – Montaggio della pompa.

6. Assicurarsi che la macchina sia perfettamente livellata rispetto al piano di calpestio.
7. Serrare saldamente tutti gli accoppiamenti assemblati fin ora, utilizzando apposite chiavi.

8. Rimuovere una delle due staffe di fissaggio della piastra di supporto del pistone idraulico, quindi incastrarla sulla trave posteriore come mostrato in figura, dopodiché installare nuovamente la staffa di fissaggio rimossa in precedenza per vincolare la piastra alla trave superiore della macchina.



Figura 15 – Montaggio della piastra di supporto del cilindro idraulico.

9. Svitare la ghiera di fissaggio dal pistone idraulico, quindi, inserire il pistone all'interno della parte di sostegno, mantenendo lo stelo verso il basso e il raccordo per la connessione della tubazione dell'olio idraulico verso destr, guardando la macchina dal lato anteriore.

10. Avvitare la ghiera di fissaggio del pistone idraulico e serarla saldamente utilizzando una chiave a settori.

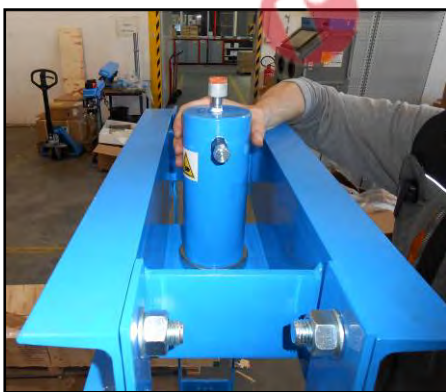


Figura 16 – Montaggio del pistone idraulico.



11. Incastrare il bancale di pressatura tra la struttura della macchina e farlo andare in appoggio sui perni mobili.

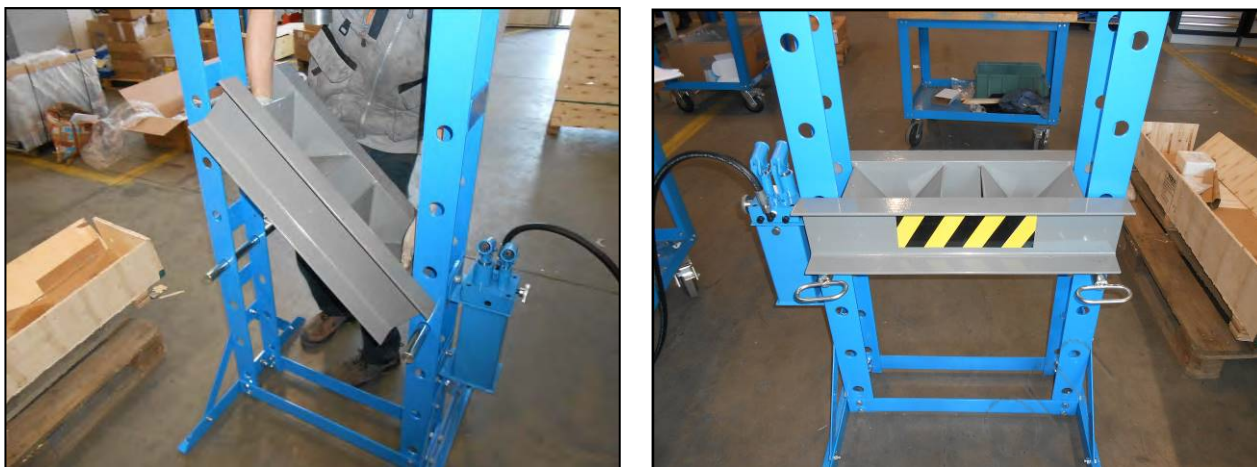


Figura 17 – Montaggio del bancale di pressatura.

12. Rimuovere i tappi di contenimento dell'olio dal pistone idraulico e dalla tubazione della pompa, senza l'utilizzo di strumenti specifici, quindi fissare la tubazione idraulica al pistone, serrando saldamente il raccordo di fissaggio tramite l'utilizzo della ghiera filettata e di una chiave per dadi esagonali.



Figura 18 – Collegamento del tubo di pressione al pistone.

13. Installare il manometro per il controllo della pressione nella parte superiore de, pistone idraulico, fissandolo saldamente tramite l'ausilio di una pinza.



Figura 19 – Montaggio del manometro

 rollaway.com



8.4 Installazione della Pressa



Perdita di stabilità / Caduta

Nella scelta della posizione di installazione della Pressa è opportuno:

1. Che la zona sia al riparo dagli agenti atmosferici e dall'umidità.
2. Che la superficie sia perfettamente piana, non sdruciolevole ed indeformabile, con una capacità di carico adeguata al peso della macchina.
3. Che intorno alla macchina sia possibile allestire una zona operativa libera da impedimenti ed ostacoli.
4. Che l'ambiente sia ben illuminato.

Posizionare la pressa in un ambiente aperto che permetta un ampio spazio di manovra attorno alla macchina.

8.5 Collaudo preliminare

Prima dell'utilizzo delle Presse è necessario ed indispensabile eseguire un collaudo preliminare nel suo luogo di utilizzazione.

Il collaudo prevede:

- Un'ispezione visiva generale della macchina volta a stabilire l'assenza di danneggiamenti e/o parti usurate sulla struttura della stessa, la presenza ed il corretto montaggio di tutti i componenti.
- Verifica della stabilità della pressa.
- Esecuzione dello spurgo dell'aria aprendo la valvola di sfiato che si trova sul serbatoio della pompa.



Figura 20 – Valvola di sfiato e tappo dell'olio.

- Verifica di funzionamento della macchina facendogli compiere alcuni cicli completi (per tutta la corsa del pistone di pressatura) a vuoto.

Una volta terminati i cicli di collaudo, a pistone rientrato o in sede di riposo, richiudere la vite di spurgo. Se dovessero esserci problemi eseguire più volte lo spurgo.

9 UTILIZZO DELLA MACCHINA

9.1 Regolazione dell'altezza del bancale



Perdita di stabilità / Caduta

- Il bancale deve essere spostato verticalmente solo a macchina scarica (circuito idraulico non in pressione).
- Accertarsi che nessuno abbia arti o parti del corpo sotto il bancale, per evitare schiacciamenti.



Guanti di protezione

Per lo spostamento verticale del bancale, indossate sempre idonei guanti di protezione.

Collocare il bancale, ed il piano di pressatura, all'altezza desiderata in funzione delle dimensioni del particolare da sottoporre a pressatura, nel seguente modo:

1. Scaricare il bancale, togliendo tutti i cunei e le piastre di pressatura.
2. Sollevare la trave che costituisce il bancale.
3. Afferrare la maniglia e sfilare completamente il perno di sostegno del bancale.



Figura 21 – Estrazione del perno di supporto.

4. Inserire il perno nel primo foro libero sulla colonna, immediatamente sotto alla base inferiore della trave. Verificare di inserire completamente il perno, fino al foro sulla colonna opposta.
5. Appoggiare il bancale sopra al perno appena inserito.



Livellamento del bancale

Verificate sempre il livellamento orizzontale del bancale, dopo averne effettuato la regolazione manuale.

Pertanto, inserite i perni di sostegno del bancale in fori posizionati al medesimo livello. Per esempio, contate i fori liberi a partire dal suolo.



9.2 Lavori di pressatura

1. Posizionate il particolare da pressare sopra al piano di pressatura (Figura 22), in centro rispetto al pistone.

I pezzi da pressare devono avere una struttura compatta e solida e non devono essere soggetti a sbriciolamento, per evitare la proiezione di schegge o frammenti di materiale. Allo stesso modo, devono avere forma regolare per evitare che, sotto la spinta del pistone, possano sfuggire e cadere dal piano di pressatura.



Proiezione del pezzo o parti di esso

Se durante le operazioni di pressatura, è possibile la proiezione di oggetti o schegge è obbligatorio l'uso di occhiali di protezione.



Figura 22 – Supporti del piano di pressatura.

2. Chiudere la valvola di scarico ruotandola in senso orario.



Figura 23 – -Chiusura valvola di scarico.

1. Azionare la pompa producendo un moto alternato alto/basso, utilizzando il pompante di sinistra, è possibile far scendere in modo rapido il pistone, utilizzando invece il pompante destro, si ottiene una discesa lenta.

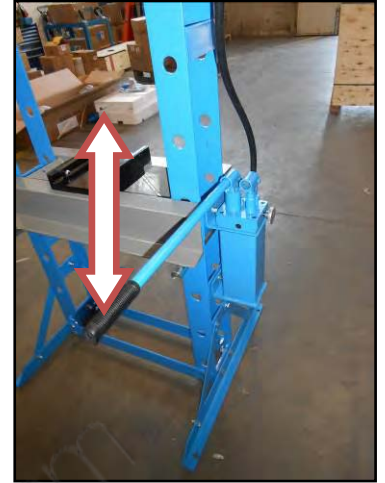


Figura 24 – Moto di pompaggio.

2. Mettere in pressione il circuito idraulico della Pressa ed abbassare il pistone fino a quando raggiunge la quota voluta. Controllare l'entità della forza di pressatura sul manometro posizionato sopra al pistone (Figura 25).



Figura 25 – Dettaglio manometro.

9.3 Scarico della pressione

Per scaricare la pressione del circuito idraulico, ed azionare la corsa di salita del punzone, occorre agire sulla "valvola di scarico" presenti sulla pompa.

In particolare, svitare la manopola della valvola (rotazione in senso antiorario).

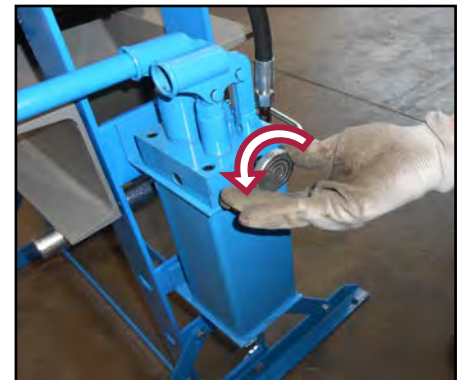


Figura 26 – Valvola di scarico.

Al termine della corsa di salita, riavvitare completamente la manopola della "valvola di scarico".



Riavvitare la valvola di scarico

Riavvitare sempre la valvola di scarico, prima di iniziare una nuova operazione di pressatura; altrimenti il pistone non funziona malgrado il movimento di pompaggio.



10 MANUTENZIONE

Scopo di questo capitolo è di fornire tutte le cadenze e le procedure di manutenzione necessarie per mantenere in efficienza la **PRESSA IDRAULICA MANUALE ART. P001/30**.

La manutenzione e la riparazione devono essere fatte solo da personale specializzato.



Manutenzione a macchina scarica

Prima di effettuare qualsiasi operazione di manutenzione, riportate sempre il pistone in posizione di riposo (circuito idraulico non in pressione).

10.1 Manutenzione ordinaria

INTERVENTO	Periodicità		
	Giornaliera	Settimanale	Mensile
1. Verifica visiva generale	X		
2. Controllo leggibilità delle targhette	X		
3. Verifica assenza di perdite nel circuito idraulico	X		
4. Controllo livello olio		X	
5. Pulizia generale		X	
6. Controllo usura pistone di pressatura			X
7. Controllo del serraggio dei bulloni			X

- Verifica visiva generale:** controllare lo stato generale della macchina, la presenza di eventuali parti danneggiate o mancanti.
- Controllo leggibilità delle targhette:** la targhetta presente sulla macchina, deve essere perfettamente leggibile, è quindi necessario mantenerla pulita e chiederne la sostituzione al responsabile della manutenzione se è illeggibile.
- Verifica dell'assenza di perdite nel circuito idraulico:** nessuna perdita accidentale misurabile deve essere ammessa nel circuito idraulico, salvo un leggero inumidimento non sufficiente a formare una goccia.
- Controllo livello olio:** controllare il livello dell'olio e, se necessario, rabboccare con olio idraulico.

Per il controllo del livello dell'olio:

 - Svitare il tappo dell'olio presente sul corpo della pompa posizionata sul lato destro della Pressa.
 - Per verificare se l'olio è sufficiente all'interno della pompa, effettuare un ciclo di corsa – pistone a vuoto fino a fine corsa. La mancanza della fuoriuscita del pistone e relativa mancanza di resistenza del manico, determinano la mancanza di olio all'interno della pompa. Aggiungere olio fino a completo riempimento, ripetere il ciclo a vuoto, se il manico presenta resistenza, allora il serbatoio è pieno, altrimenti ripetere l'operazione di riempimento.
 - Riavvitare il tappo dell'olio.



Tipo di olio

Non utilizzate olio per freni o per motore. Utilizzare IDRO 68.

5. **Pulizia generale:** la pulizia è necessaria per liberare la struttura e gli elementi mobili da accumuli di polvere o sporcizia e da macchie dovute a lubrificanti in eccesso. La pulizia deve essere effettuata con l'utilizzo di mezzi, attrezzature e detersivi o solventi comunemente impiegati nelle operazioni di pulizia delle attrezzature industriali.
6. **Controllo usura pistone di pressatura:** occorre controllare che la superficie di pressatura del pistone non si usuri, non presenti crepe e/o cricche oppure deformazioni anomale.
7. **Controllo del serraggio delle viti:** controllare che le viti di fissaggio del telaio e dei piedi di appoggio siano perfettamente serrate.

10.2 Risoluzione problemi

Difetto	Causa	Rimedio
Non fuoriesce il pistone.	Rubinetto aperto.	Controllare il rubinetto.
	Mancanza di olio.	Verificare e rabboccare olio.
	Aria nel circuito	Eeguire spurgo (vedi cap.8.5).
Il pistone non pressa il pezzo.	Rubinetto aperto.	Controllare il rubinetto.
	Mancanza di olio.	Verificare e rabboccare olio.
	Aria nel circuito.	Eeguire spurgo (vedi cap.8.5).
Controllare attacco rapido tubo al pistone.		
Il manometro non va in pressione.	Non c'è pressione nelle tubazioni.	Controllare che il raccordo del manometro non sia ostruito.
		Sostituire il manometro.



11 MESSA FUORI SERVIZIO

11.1 Fermo della macchina

Prima di un periodo di inattività, depositare in magazzino la Pressa. Per lo stoccaggio in magazzino, procedere nel seguente modo:

- Rimuovere qualsiasi oggetto dal piano di pressatura.
- Proteggere le parti mobili con grasso e/o olio lubrificante.
- Proteggere le parti lavorate con liquido protettivo anticorrosione.
- Tenere in luogo asciutto, al riparo dalla polvere e dagli agenti atmosferici.

11.2 Smontaggio e smaltimento di componenti e materiali

Qualora la macchina debba essere rottamata, si deve procedere allo smaltimento delle sue parti in modo differenziato.



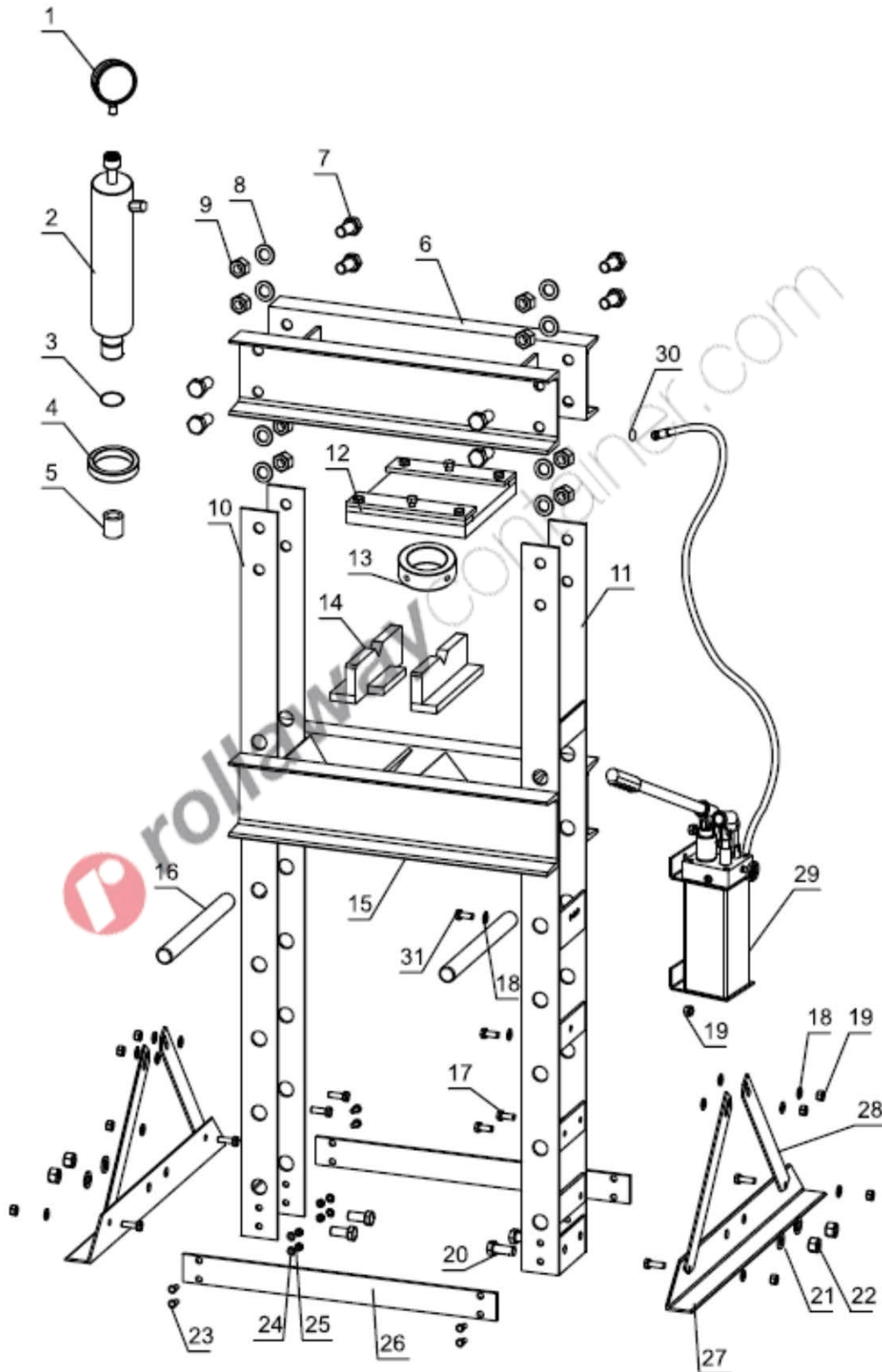
Abbiatelo rispetto dell'ambiente!!

Rivolgersi ad un centro specializzato per la raccolta di materiali metallici.

La struttura della Pressa e le molle di supporto del pistone sono in acciaio, alcune guarnizioni sono in materiale polimerico. La pompa contiene olio idraulico. A tal proposito, suddividere i materiali in funzione della loro natura, incaricando imprese specializzate abilitate allo smaltimento, in osservanza a quanto prescritto dalla legge.



12 PARTI DI RICAMBIO





Rif.	Descrizione	Rif.	Descrizione
P001/30/01	Manometro	P001/30/17	Bullone M12x30
P001/30/02	Involucro del pistone	P001/30/18	Rondella
P001/30/03	Anello di ritegno	P001/30/19	Dado M12
P001/30/04	Ghiera superiore	P001/30/20	Bullone M10x50
P001/30/05	Tappo testa	P001/30/21	Rondella
P001/30/06	Telaio parte superiore	P001/30/22	Dado
P001/30/07	Bullone M20x45	P001/30/23	Bullone M16x40
P001/30/08	Rondelle 22	P001/30/24	Rondella
P001/30/09	Dado di blocco Ø 22	P001/30/25	Dado
P001/30/10	Telaio di sinistra	P001/30/26	Supporto parte inferiore telaio
P001/30/11	Telaio di destra	P001/30/27	Base di appoggio
P001/30/12	Piastra di attacco	P001/30/28	Basi di supporto laterale
P001/30/13	Ghiera inferiore	P001/30/29	Pompa
P001/30/14	Supporti piano pressatura	P001/30/30	Anello di guarnizione
P001/30/15	Piano pressatura	P001/30/31	Bullone M12x30
P001/30/16	Perno di sostegno		