

MANUALE USO E MANUTENZIONE



**Tornio parallelo con inverter
Art. T900I**



ISTRUZIONI ORIGINALI

PREMESSA



Leggere il presente manuale prima di qualsiasi operazione

ISTRUZIONI ORIGINALI

Prima di iniziare qualsiasi azione operativa è obbligatorio leggere il presente manuale di istruzioni. La garanzia del buon funzionamento e la piena rispondenza prestazionale della macchina è strettamente dipendente dall'applicazione di tutte le istruzioni contenute in questo manuale.



Qualifica degli operatori

I lavoratori incaricati dell'uso della presente macchina devono disporre di ogni necessaria informazione e istruzione e devono ricevere una formazione e un addestramento adeguati, in rapporto alla sicurezza relativamente:

- a) Alle condizioni di impiego della attrezzature;
- b) Alle situazioni anormali prevedibili;

ai sensi dell'art. 73 del D.Lgs. 81/08.

Si garantisce la conformità della Macchina alle specifiche ed istruzioni tecniche descritte nel Manuale alla data d'emissione dello stesso, riportata in questa pagina; d'altra parte, la macchina potrà in futuro subire modifiche tecniche anche rilevanti, senza che il Manuale sia aggiornato.

Consultate perciò FERVI per essere informati sulle varianti eventualmente messe in atto.

REV. 0

Giugno 2018

Fervi S.p.A. – Via del Commercio, 81 – 41058 Vignola (MO) – ITALY



INDICE

1	INTRODUZIONE	6
1.1	Premessa	7
2	AVVERTENZE DI SICUREZZA	8
2.1	Norme generali di sicurezza per macchine utensili	8
2.2	Norme particolari di sicurezza per torni	9
2.3	Norme di sicurezza per macchine utensili elettriche	10
2.4	Assistenza tecnica.....	10
2.5	Altre disposizioni	10
3	SPECIFICHE TECNICHE	11
4	DESCRIZIONE DELLA MACCHINA	12
4.1	Uso previsto e campo di applicazione.....	12
4.2	Descrizione delle parti principali	14
4.2.1	Bancale portante del tornio	15
4.2.2	Testata	15
4.2.3	Regolazione velocità del mandrino	15
4.2.4	Trasmissione	17
4.2.5	Manopole di regolazione degli avanzamenti	17
4.2.6	Carro.....	17
4.2.7	Contropunta	18
4.2.8	Lunetta.....	18
4.2.9	Grebiule.....	18
4.2.10	Madrevite.....	19
4.2.11	Quadro di comando.....	19
4.3	Targhetta di identificazione	20
4.4	Pittogrammi e targhe.....	21
4.4.1	Pittogrammi di segnalazione ed attenzione.....	21
5	SICUREZZE DELLA MACCHINA.....	23
5.1	Sicurezze elettriche.....	23
5.2	Dispositivi di sicurezza meccanici	23
5.2.1	Schermi di protezione.....	23
5.3	Dispositivi di protezione individuale (DPI).....	24
6	USI VIETATI E CONTROINDICAZIONI	25
7	SOLLEVAMENTO, TRASPORTO E DEPOSITO.....	26
7.1	Sollevamento	26
7.2	Trasporto	27
7.3	Deposito a magazzino	27
8	INSTALLAZIONE E MESSA IN SERVIZIO.....	28

Tutti i diritti di riproduzione sono riservati. È vietata espressamente la ristampa o l'uso non autorizzato senza permesso scritto dalla FERVI. È vietata espressamente la ristampa o l'uso non autorizzato senza permesso scritto dalla FERVI.

8.1	Individuazione del luogo di installazione	28
8.2	Base d'appoggio.....	28
8.3	Montaggio del supporto della macchina	29
8.4	Livellamento della macchina	29
8.4.1	Fase preliminare	29
8.4.2	Livellamento trasversale del bancale	29
8.4.3	Livellamento delle guide del tornio	29
8.5	Operazioni prima dell'avviamento della macchina	30
8.5.1	Pulizia della macchina.....	30
8.5.2	Lubrificazione ed ingrassaggio	30
8.5.3	Connessione alla rete di alimentazione elettrica	30
8.5.4	Test di funzionamento a vuoto.....	30
9	DESCRIZIONE DEI COMANDI	31
9.1	Pulsanti di comando.....	31
9.1.1	Interruttore generale.....	31
9.1.2	Pulsanti del pannello di comando	31
9.1.3	Pulsante d'emergenza.....	32
9.1.4	Potenzimetro	32
9.2	Volantini e leve di comando	33
9.2.1	Manopole e comandi di regolazione degli avanzamenti.....	33
9.2.2	Avanzamenti automatici.....	33
9.2.3	Volantini del carrello e delle slitte porta utensile	34
9.2.4	Leva e volantino della contropunta.....	35
10	FUNZIONAMENTO.....	36
10.1	Posizionamento / sostituzione del mandrino	36
10.2	Posizionamento dell'utensile	37
10.3	Selezione della velocità di rotazione	37
10.4	Tornitura manuale	38
10.5	Sostituzione degli ingranaggi degli avanzamenti automatici.....	40
10.6	Avanzamenti automatici del carrello porta utensile	41
10.6.1	Avanzamento longitudinale per operazioni di filettatura	41
11	TIPOLOGIE DI TORNITURA	42
11.1	Tornitura cilindrica a sbalzo.....	42
11.2	Sfacciatura e recessi	42
11.3	Tornitura cilindrica fra centri	42
11.4	Tornitura conica.....	43
11.5	Filettatura.....	43
12	MANUTENZIONE	44
12.1	Regolazioni della macchina	45
12.1.1	Cuscinetti del mandrino	45
12.1.2	Slitta trasversale del carro	46
12.1.3	Slitta porta utensili.....	46
12.1.4	Guida del mezzo dado	47
12.1.5	Regolazione tensione cinghie motore	47
12.1.6	Allineamento della contropunta.....	48
12.1.7	Regolazione del gioco degli ingranaggi.....	48



12.2	Lubrificazione	48
12.3	Controlli periodici.....	50
13	SCHEMA ELETTRICO	51
14	ELENCO DELLE PARTI	52
14.1	Tavola A – Testata	52
14.2	Tavola B – Trasmissione	54
14.3	Tavola C – Carro.....	56
14.4	Tavola D – Grembiule.....	59
14.5	Tavola E – Contropunta.....	61
14.6	Tavola F – Basamento	63

rollawaycontainer.com

Tutti i diritti sono riservati. È vietata espressamente la ristampa o l'uso non autorizzato senza permesso scritto dalla FERVI. La riproduzione o l'uso non autorizzato senza permesso scritto dalla FERVI è vietato.

1 INTRODUZIONE

Il presente manuale viene considerato come parte integrante della macchina, alla quale deve essere allegato al momento dell'acquisto.

Il costruttore si riserva la proprietà materiale ed intellettuale della presente pubblicazione e ne vieta la divulgazione e la duplicazione, anche parziale, senza preventivo assenso scritto.

Scopo di questo manuale è quello di fornire le nozioni indispensabili per l'uso e la manutenzione della macchina **Tornio parallelo con inverter Art. T900I** e creare un senso di responsabilità ed una conoscenza delle possibilità e dei limiti del mezzo affidato all'operatore.

Come una macchina operatrice è affidata ad esperti ed abili operatori, così la seguente macchina deve essere perfettamente **conosciuta dall'operatore se si vuole che venga usata efficacemente e senza pericolo.**

Gli operatori devono essere adeguatamente istruiti e preparati, perciò assicuratevi che questo manuale venga letto e consultato dal personale incaricato della messa in servizio, dell'uso e della manutenzione del **Tornio parallelo con inverter**. Ciò al fine di rendere più sicure ed efficaci possibili tutte le operazioni eseguite da chi svolge tali compiti.

È tassativo pertanto attenersi strettamente a quanto prescritto nel presente manuale, condizione necessaria per un funzionamento sicuro e soddisfacente delle macchine.

Il personale autorizzato, prima di iniziare le operazioni di installazione e di utilizzo del **Tornio parallelo con inverter**, dovrà quindi:

- leggere attentamente la presente documentazione tecnica;
- conoscere quali protezioni e dispositivi di sicurezza sono disponibili sulle macchine, la loro localizzazione ed il loro funzionamento.

È responsabilità del compratore accertarsi che gli utilizzatori siano sufficientemente addestrati, cioè che siano a conoscenza di tutte le informazioni e le prescrizioni riportate nella presente documentazione e che siano a conoscenza dei rischi potenziali che esistono mentre operano con il **Tornio parallelo con inverter**.

Il costruttore declina ogni responsabilità per eventuali danni a persone e/o cose, causati dalla non osservanza di quanto riportato nel presente manuale.

Il **Tornio parallelo con inverter** è stato progettato e costruito con protezioni meccaniche e dispositivi di sicurezza atti a proteggere l'operatore / utilizzatore da possibili danni fisici. È tassativamente vietato modificare o rimuovere i ripari, i dispositivi di sicurezza e le etichette di attenzione. Se dovete momentaneamente farlo (ad esempio per esigenze di pulizia o riparazione), fate in modo che nessuno possa adoperare la macchina.

Modifiche alle macchine eseguite dall'utilizzatore, devono considerarsi a totale responsabilità dello stesso, perciò il costruttore declina ogni responsabilità per eventuali danni causati a persone e/o cose derivanti da interventi di manutenzione eseguiti da personale non professionalmente qualificato ed in modo difforme dalle procedure operative di seguito riportate.



FORMA GRAFICA DEGLI AVVERTIMENTI DI SICUREZZA, OPERATIVI, SEGNALAZIONI DI RISCHIO

I seguenti riquadri hanno la funzione di attirare l'attenzione del lettore / utilizzatore ai fini di un uso **corretto** e **sicuro** della macchina:



Prestare attenzione

Evidenzia norme comportamentali da tenere onde evitare danni alla macchina e/o l'insorgere di situazioni pericolose.



Rischi residui

Evidenzia la presenza di pericoli che causano rischi residui a cui l'operatore deve porre attenzione ai fini di evitare infortuni o danni materiali.

1.1 Premessa

Per un impiego sicuro e semplice del **Tornio parallelo con inverter**, si deve effettuare una attenta lettura di questo manuale al fine di acquisire la sua necessaria conoscenza. In altre parole, la durata e le prestazioni dipendono strettamente da come viene impiegata.

Anche se si è già pratici del **Tornio parallelo con inverter**, è necessario seguire le istruzioni qui riportate, oltre alle precauzioni di carattere generale da osservare lavorando.

- Acquisire piena conoscenza della macchina.
Leggere attentamente questo manuale per conoscerne: il funzionamento, i dispositivi di sicurezza e tutte le precauzioni necessarie. Tutto ciò per consentire un impiego sicuro.
- Indossare abiti adatti per il lavoro.
L'operatore dovrà indossare abiti adatti per evitare il verificarsi di sgradevoli imprevisti.
- Mantenere con cura la macchina.



Utilizzo della macchina

La macchina dovrà essere utilizzata solo da personale abilitato ed istruito all'uso da personale autorizzato.

2 AVVERTENZE DI SICUREZZA

2.1 Norme generali di sicurezza per macchine utensili



Rischi connessi all'uso della macchina

NON sottovalutare i rischi connessi all'uso della macchina e concentrarsi sul lavoro che si sta svolgendo.



Rischi connessi all'uso della macchina

Nonostante l'applicazione di tutti i dispositivi di sicurezza per un uso sicuro della macchina, si deve prendere nota di tutte le prescrizioni relative alla prevenzione degli infortuni riportate nei vari punti di questo manuale.



Rischi connessi all'uso della macchina

Ogni persona che viene incaricata dell'uso e della manutenzione deve aver prima letto il libretto di istruzioni ed in particolare il capitolo sulle indicazioni riguardanti la sicurezza.

Si raccomanda al responsabile aziendale della sicurezza sul lavoro di farsi dare conferma scritta di quanto sopra.



Rischi connessi all'uso della macchina

- Durante tutte le fasi di lavoro con la macchina si raccomanda la massima cautela in modo da evitare danni a persone, a cose o alla macchina stessa.
- Utilizzate la macchina solo per gli usi previsti.
- Non manomettete i dispositivi di sicurezza previsti dal fabbricante.



Rischi connessi all'uso della macchina

Prima di iniziare qualsiasi tipo di lavoro sulla macchina l'operatore dovrà indossare i previsti dispositivi di protezione individuale (DPI), quali guanti di protezione ed occhiali protettivi.

1. Controllate sempre l'efficienza e l'integrità della macchina.
2. Prima di collegare la macchina alla rete elettrica assicurarsi che l'interruttore sia in posizione di riposo.
3. Non avviate la macchina in luoghi chiusi e poco ventilati ed in presenza di atmosfere infiammabili e/o esplosive. Non usate la macchina in luoghi umidi e/o bagnati e non esponetela alla pioggia o umidità.
4. Evitate avviamenti accidentali.
5. Prima di avviare la macchina abituatevi a controllare che non vi siano rimaste inserite delle chiavi di regolazione e di servizio.
6. Mantenete il posto di lavoro in ordine e libero da intralci; il disordine causa incidenti.



7. Fate in modo che il vostro ambiente di lavoro sia interdetto ai bambini, agli estranei ed agli animali.
8. Non chiedete alla macchina prestazioni superiori a quelle per cui è stata progettata. Utilizzate la macchina soltanto secondo le modalità e gli usi previsti descritti in questo manuale di istruzioni.
9. Lavorate senza sbilanciarvi.
10. Lavorate soltanto con illuminazione buona.
11. Indossate sempre, durante il lavoro, occhiali e guanti protettivi adeguati. Nel caso si produca polvere, utilizzate le apposite maschere.
12. Indossate indumenti appropriati. Vestiti larghi e penzolanti, gioielli, capelli lunghi ecc., possono agganciarsi ai particolari in movimento, causando incidenti irreparabili.
13. Sostituite le parti usurate e/o danneggiate, controllate che i ripari e le protezioni funzionino nel modo corretto prima di operare. Eventualmente, se necessario, fatela controllare dal personale del servizio assistenza. Utilizzate solo ricambi originali.
14. **Sezionare la tensione di rete di alimentazione della macchina quando:**
 - non usate la macchina;
 - la lasciate incustodita;
 - eseguite operazioni di manutenzione o di registrazione, perché non funziona correttamente;
 - il cavo di alimentazione è danneggiato;
 - eseguite lo spostamento e/o il trasporto;
 - eseguite la pulizia.
15. Non utilizzate la macchina in ambienti con rischio di incendio e/o esplosione.
16. Si raccomanda che chi utilizza questa pubblicazione, per la manutenzione e la riparazione, abbia una conoscenza base dei principi della meccanica e dei procedimenti inerenti alla tecnica della riparazione.
17. **Il responsabile aziendale della sicurezza si accerti che il personale incaricato dell'uso della macchina abbia letto e ben compreso il presente manuale in tutte le sue parti.**
18. **Rimane a carico del responsabile aziendale della sicurezza la verifica dello stato di rischio dell'azienda secondo il D.Lgs. 81/08.**

2.2 Norme particolari di sicurezza per torni

1. Prima di collegare la macchina alla rete elettrica, assicuratevi che gli elementi rotanti non siano danneggiati o fortemente usurati. Assicuratevi che l'interruttore sia in posizione di riposo.
2. Fissate saldamente il pezzo da lavorare prima di avviare il tornio, attraverso le griffe installate sul mandrino.
3. **Usare sempre l'utensile in modo appropriato. Eseguire soltanto i lavori per i quali l'utensile è realizzato. Non utilizzare l'utensile per lavori inadeguati.**
4. Utilizzare solo utensili di resistenza e di tipo adeguati, in riferimento al lavoro da svolgere. **Ciò per evitare inutili sovraccarichi rischiosi per l'operatore e dannosi per la durata degli utensili stessi.**
5. Non afferrate utensili od altre parti, in movimento. Per fermare gli organi mobili della macchina, utilizzate sempre e soltanto il dispositivo di comando di stop.
6. Prima di effettuare qualsiasi misurazione del pezzo fissato sul mandrino, spegnere il motore, staccare la spina ed attendere l'arresto del mandrino.

7. Non togliere i trucioli con le mani, nemmeno a macchina ferma. Utilizzate, a tal proposito, una pinzetta o una spatola.
8. Quando si devono sostituire gli utensili da lavoro o effettuare il cambio di velocità, **spegnere il motore, staccare la spina ed attendere l'arresto del mandrino.**
9. Non allontanatevi dalla macchina fino a quando gli utensili e le altre parti mobili, non si siano completamente arrestati.
10. Terminato il lavoro, pulite l'utensile e controllate la sua efficienza.

2.3 Norme di sicurezza per macchine utensili elettriche



Rischi connessi all'uso della macchina

1. **Non modificate, in nessun modo, l'impianto elettrico della macchina.** Qualsiasi tentativo a tale riguardo, può compromettere il funzionamento dei dispositivi elettrici provocando, in tal modo, malfunzionamenti od incidenti.
2. **Lavori nell'impianto elettrico** della macchina devono, pertanto, essere eseguiti solo ed esclusivamente da personale specializzato ed autorizzato.
3. Se sentite dei rumori insoliti, o avvertite qualcosa di strano, fermate immediatamente la macchina. Effettuate successivamente un controllo **ed, eventualmente, l'opportuna** riparazione.

1. La tensione di alimentazione deve corrispondere a quella dichiarata sulla targhetta e nelle specifiche tecniche (230 V / 50 Hz).
2. **È necessario l'uso di un dispositivo per l'interruzione automatica dell'alimentazione sulla linea elettrica, coordinato con l'impianto elettrico della macchina.** Per informazioni dettagliate in merito contattate il Vs. elettricista di fiducia.
3. La presa di alimentazione deve essere del tipo bipolare con messa a terra (10 / 16 A, 250 V), eventuali cavi di prolunga devono avere le sezioni uguali o superiori a quelle del cavo di alimentazione della macchina.
4. Fate in modo che il cavo di alimentazione non vada a contatto con oggetti caldi, superfici umide, oliate e/o con bordi taglienti.
5. Il cavo di alimentazione deve essere controllato periodicamente e prima di ogni uso per verificare la presenza di eventuali segni di danneggiamento o di usura. Se non risultasse in buone condizioni, sostituite il cavo stesso.
6. Non utilizzate il cavo di alimentazione per sollevare la macchina o per staccare la spina dalla presa.

2.4 Assistenza tecnica

Per qualunque inconveniente o richiesta di chiarimento contattate senza esitazioni il Servizio Assistenza del vostro rivenditore, che dispone di personale competente e specializzato, attrezzature specifiche e ricambi originali.

2.5 Altre disposizioni

DIVIETO DI MANOMISSIONE DI DISPOSITIVI DI SICUREZZA

La prima cosa da fare quando si inizia a lavorare, è controllare la presenza ed integrità delle protezioni e il funzionamento delle sicurezze.

Se riscontrate qualche difetto non utilizzare la macchina!

È tassativamente vietato, pertanto, modificare o rimuovere i ripari, i dispositivi di sicurezza, le etichette e le targhe di indicazione.



3 SPECIFICHE TECNICHE

Descrizione (unità di misura)	T900I
Altezza punte (mm)	160
Distanza tra le punte (mm)	910
Diametro foro mandrino (mm)	39
Diametro tornibile sul banco (mm)	320
Diametro tornibile sul carrello (mm)	210
Diametro mandrino (autocentrante 3 + 3) (mm)	160
Attacco conico mandrino	5 CM / MT
Numero velocità mandrino	6
Velocità mandrino (giri/min.)	125 - 2000
Gamma di avanzamenti longitudinali (mm)	0,07 - 0,72
Gamma di avanzamenti trasversali (mm)	0,017 - 0,25
Gamma di filettature metriche (mm)	0,2 - 3,5
Gamma di filettature pollici (T.P.I.)	8 - 56
Traslazione massima longitudinale carrello (mm)	680
Traslazione massima trasversale carrello (mm)	180
Traslazione massima longitudinale porta utensile (mm)	80
Attacco contropunta	2 CM / MT
Traslazione contropunta (mm)	70
Dimensioni (l x p x h) (mm)	1660 x 640 x 1300
Peso netto della macchina (kg)	340
Tensione / frequenza di alimentazione (V / Hz)	230 / 50
Potenza motore (W)	1100
Livello di pressione sonora posto operatore (dB(A))	67.0 ± 2.94

Tutti i diritti sono riservati. È vietata espressamente la ristampa o l'uso non autorizzato senza permesso scritto dalla FERVI. La riproduzione o l'uso non autorizzato senza permesso scritto dalla FERVI è vietato.

4 DESCRIZIONE DELLA MACCHINA

Il **Tornio parallelo con inverter T900I** è una macchina utensile, ad asse orizzontale, per la lavorazione di materiali metallici mediante asportazione di truciolo a freddo.

Il moto di taglio è dato dal moto del pezzo in lavorazione, rotante sul proprio asse, ed il moto di avanzamento dell'utensile.

La macchina è a **funzionamento semi-automatico**, in quanto è possibile eseguire alcuni avanzamenti, longitudinale e trasversale del carrello, in modo automatico.

4.1 Uso previsto e campo di applicazione

La macchina è progettata e realizzata per l'esecuzione delle seguenti lavorazioni, su tutti i tipi di materiali metallici ferrosi:

- Tornitura cilindrica;
- Sfacciatura;
- Profilatura;
- Foratura ed Alesatura;
- Filettatura.



Uso previsto e materiali

La macchina è stata progettata e realizzata per l'impiego specificato. Un impiego diverso e il non rispetto dei parametri tecnici fissati dal Costruttore, possono costituire una condizione di pericolo per gli operatori; pertanto lo stesso non può assumersi alcuna responsabilità per danni eventualmente risultanti.

Il Tornio è fornito di basamento d'appoggio e deve essere installato ed utilizzato su superfici piane, con caratteristiche di ergonomia e resistenza adeguate. È consigliabile lasciare adeguato spazio nell'intorno della macchina al fine di garantire la corretta manutenzione e pulizia di tutte le parti della macchina.

Il Tornio può operare in ambienti di lavoro chiusi (reparti di produzione, capannoni ecc.), cioè al riparo dalle intemperie e ove non sussistano pericoli di incendio o di esplosione.

La temperatura d'uso è entro il campo +5 / +50°C.

L'ambiente deve, inoltre, essere sufficientemente illuminato, tale da garantire l'operatività in massima sicurezza (raccomandati almeno 50 lux).



Nel Tornio si individuano due gruppi fondamentali (vedere la Figura 1):

- il gruppo dell'albero mandrino;
- il gruppo scorrevole porta utensile (carrello).

Il primo è costituito dal mandrino, al quale viene reso solidale il pezzo in lavorazione, e dagli organi della trasmissione del moto dal motore al mandrino.

Il secondo è costituito dagli organi che trasmettono il moto alle slitte scorrevoli, che guidano l'utensile nel moto di avanzamento e appostamento al pezzo in lavorazione.

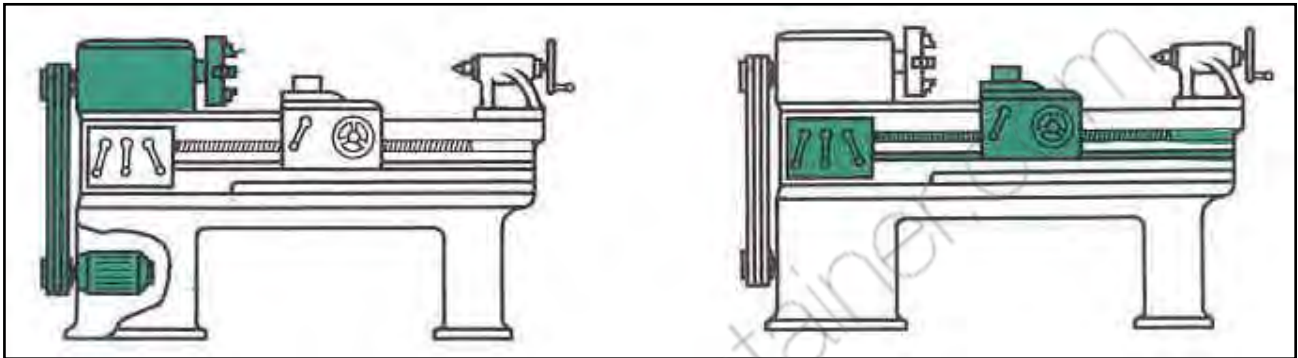


Figura 1 – Gruppi caratteristici fondamentali del tornio.

rollaway.com

4.2 Descrizione delle parti principali



Figura 2 – Vista generale della macchina.

1	Base del tornio	6	Riparo interbloccato mandrino
2	Contropunta	7	Lunetta
3	Carro	8	Quadro di comando
4	Riparo interbloccato utensili	9	Testa e mandrino
5	Manopole regolazione avanzamenti		



4.2.1 Bancale portante del tornio

Il bancale portante è realizzato in ghisa; la fusione è stata stabilizzata per evitare torsioni e/o deformazioni a cause delle tensioni interne al materiale. Combinando un'alta struttura longitudinale con dei supporti trasversali resistenti, si è ottenuta una base molto rigida che trasmette poche vibrazioni. Sulla base sono integrate la testata del tornio e l'assieme motore - trasmissione per il collegamento delle viti di manovra e quindi del carro. Le guide parallele prismatiche a forma di V sono state temprate a caldo e rettificate per avere una precisa movimentazione del carro. Sono state predisposte delle nervature di rinforzo che ne aumentano la rigidità. Il motore è montato nella parte posteriore sinistra della base.

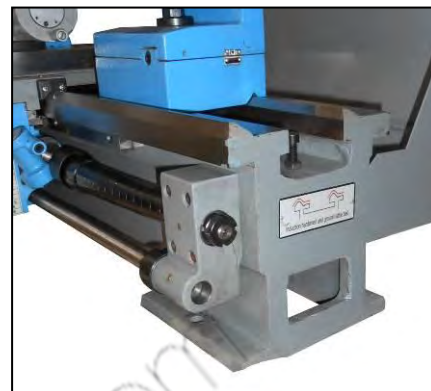


Figura 3 - Base del tornio.

4.2.2 Testata

La testata è una fusione di ghisa ad alta qualità che trasmette basse vibrazioni. La testata è collegata alla base con quattro viti. Il mandrino è installato sull'albero della testa, ed è supportato da due cuscinetti di precisione. Esso è di tipo **autocentrante**, con tre morsetti (griffe) che permettono il bloccaggio del pezzo in modo stabile e sicuro.

Per la chiusura / apertura delle griffe è necessario inserire nelle sedi (a sezione quadra), presenti sul profilo esterno del mandrino, l'apposita chiave.

La zona pericolosa, in prossimità del mandrino, è protetta da un riparo mobile interbloccato, costituito da uno schermo in lamiera con micro-interruttore di sicurezza.



Figura 4 - Testata

4.2.3 Regolazione velocità del mandrino

Le diverse velocità del mandrino si ottengono per mezzo di un cambio di velocità con cinghia di trasmissione. La regolazione della velocità di rotazione del mandrino si ottiene posizionando la cinghia di trasmissione, alloggiata nel vano a sinistra, come indicato nella targhetta affissa sul quadro comandi.

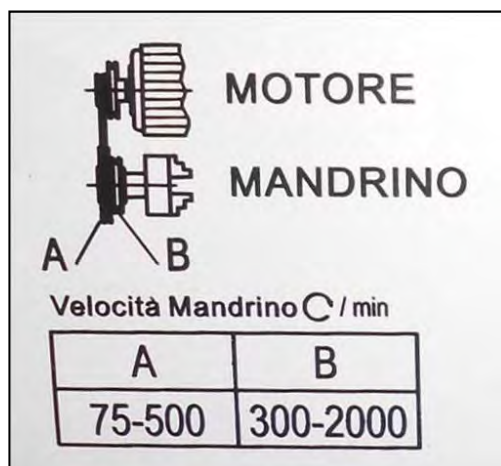


Figura 5 - Targa per la regolazione della velocità.



Modifica della velocità

E' assolutamente vietato cambiare la velocità di rotazione prima di aver spento la macchina e scollegato il cavo di alimentazione.

Nella figura seguente è riportato il vano contenete le pulegge e le cinghie per la regolazione della velocità di rotazione del mandrino. Tale vano può essere aperto solamente con un apposito utensile, svitando la vite di chiusura presente nella parte superiore del carter di protezione (rif. 10 in Figura 6).

10

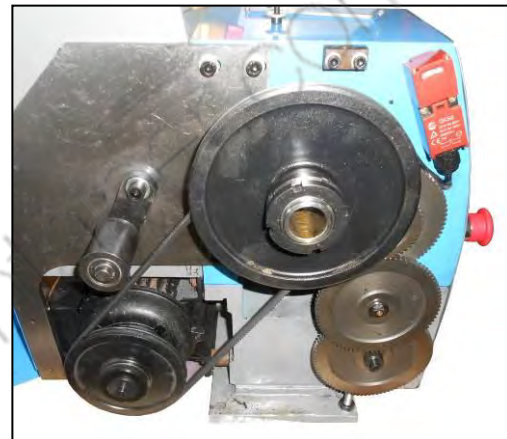


Figura 6 – Vano pulegge.

10

Vite a brugola di chiusura

Inoltre, sul quadro di comando, vi è inoltre un selettore per impostare il senso di rotazione del mandrino (Figura 7):

- se ruotato in posizione F, il mandrino gira in senso antiorario;
- se ruotato in posizione R, il mandrino gira in senso orario.



Figura 7 – Selettore verso di rotazione del mandrino.



4.2.4 Trasmissione

La scatola della trasmissione è formata da una fusione di ghisa di alta qualità ed è montata sulla parte sinistra della base del tornio. Viene utilizzata per selezionare le velocità di avanzamento per la tornitura liscia e anche i passi di filettatura.

4.2.5 Manopole di regolazione degli avanzamenti

Le manopole per la regolazione degli avanzamenti (Figura 8), sono ubicate nella parte sinistra del tornio.

Il tornio è provvisto di ingranaggi in grado di garantire una notevole disponibilità di avanzamenti e di filettature (metriche e in pollici).

La selezione dei passi avviene attraverso i due selettori rotativi a manopola.



		40T		Z ₁		Z ₂		Z ₃		Z ₄		L		CE	
Z ₁	Z ₂	45	75	45	75	45	75	50	75	50	75	50	75		
Z ₃	Z ₄	80	20	80	30	80	30	80	45	80	45	80	45		
	L	H	85	H	85	H	70	H	85	H	80	H	80		
	C	0,07	0,10	0,13	0,18	0,25									
	A	0,14	0,21	0,26	0,36	0,50									
	B	0,28	0,42	0,52	0,72										
	C	0,017	0,026	0,032	0,044	0,063									
	A	0,035	0,052	0,064	0,088	0,125									
	B	0,070	0,104	0,128	0,176	0,25									
mm															
Z ₁	Z ₂	H	60	H	60	H	60	H	60	H	50	H	50		
Z ₃	Z ₄	20	75	30	80	50	80	50	80	60	80	70	60		
L	L	80	H	75	H	75	H	80	H	60	H	60	H		
	C	0,2	0,3	0,5	0,82	0,75	0,875								
	A	0,4	0,6	1,0	1,25	1,5	1,75								
	B	0,8	1,2	2,0	2,5	3,0	3,5								
n/1"															
Z ₁	Z ₂	H	60	H	60	H	60	H	60	H	70	H	50		
Z ₃	Z ₄	60	65	50	75	45	50	80	45	60	45	65			
L	L	65	H	60	H	80	H	85	H	65	H	85	70		
	B	8	9	9,5	10	11	12	14							
	A	16	18	19	20	22	24	28							
	C	32	36	38	40	44	48	56							
		<p>Keep hands out of moving parts of this machine. Do not wear gloves or loose clothes.</p>													
		<p>Be sure the key is removed from the chuck and workpiece is completely gripped before rotating the spindle!</p>													

Figura 8 – Targhetta avanzamenti.

4.2.6 Carro

Il carro è formato da ghisa di alta qualità. Le guide sono state rettificate e si muovono sulle guide della base senza nessun gioco. Le parti della slitta inferiore possono essere regolate facilmente. La slitta trasversale è montata nella parte superiore del carro e si muove su una guida a coda di rondine. Eventuale gioco nella slitta trasversale può essere regolato con i lardoni.

La movimentazione della slitta trasversale è effettuata con un apposito volantino dotato di un collare graduato.

La slitta porta utensile, montata sulla slitta trasversale, può essere ruotata a 360°. Il porta utensile è capace di contenere 4 tipologie di utensili allo stesso momento. Allentando il morsetto centrale mediante la maniglia è possibile ruotare il porta utensili per mettere qualunque dei 4 utensili in posizione di lavoro.



Figura 9 – Carro.

Tutti i diritti di riproduzione sono riservati. È vietata espressamente l'uso non autorizzato senza permesso scritto dalla Fervi. È vietata espressamente l'uso non autorizzato senza permesso scritto dalla Fervi.

4.2.7 Contropunta

La contropunta trasla sulle guide rettificate della base e può essere bloccata in qualunque posizione. La contropunta è dotata di un mandrino per carichi pesanti con attacco CM – MT 2 ed un nonio. La traslazione di precisione del mandrino della contropunta si effettua con una rotazione del volantino nella parte posteriore della contropunta. Nella parte estrema della base del tornio è inserita una vite che funziona da fine corsa per la contropunta per evitare una sua eventuale caduta.



Figura 10 – Contropunta.

4.2.8 Lunetta

Nelle operazioni di foratura, alesatura e sfacciatura, non può essere impiegata la contropunta per fissare il pezzo in lavorazione.

D'altra parte se i pezzi sono lunghi e pesanti, non è sufficiente servirsi soltanto di un mandrino autocentrante, ma è necessario fissare l'estremità opposta del pezzo tramite un attrezzo detto **lunetta**.

Il Tornio è dotato di una lunetta fissa e di una mobile (rif. 11 e 12 in Figura 11).

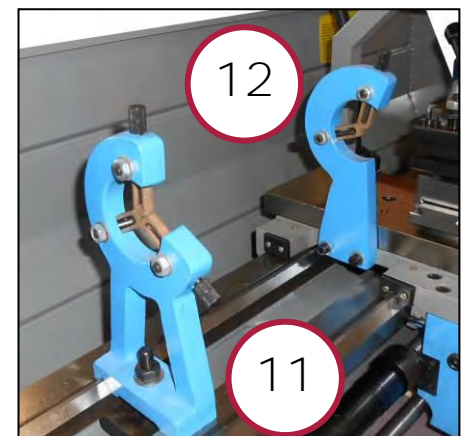


Figura 11 – Lunetta.

11

Lunetta fissa

12

Lunetta mobile

4.2.9 Grebbiule

Il grebbiule è montato sulla base. Al suo interno è presente un mezzo dado con una leva di ingaggio che attiva gli avanzamenti automatici. I lardoni del mezzo dado possono essere regolati dall'esterno. Una cremagliera, montata sulla base, assieme ad un pignone movimentato da un volantino permettono una traslazione veloce del grebbiule.



Figura 12 – Grebbiule.



4.2.10 Madrevite

La madrevite è montata nella parte anteriore della base del tornio. È connessa alla trasmissione a sinistra per gli avanzamenti automatici ed è sostenuta da 2 cuscinetti ad entrambe le estremità. Sono presenti due dadi scanalati ad entrambe le estremità per recuperare un eventuale gioco della madrevite.

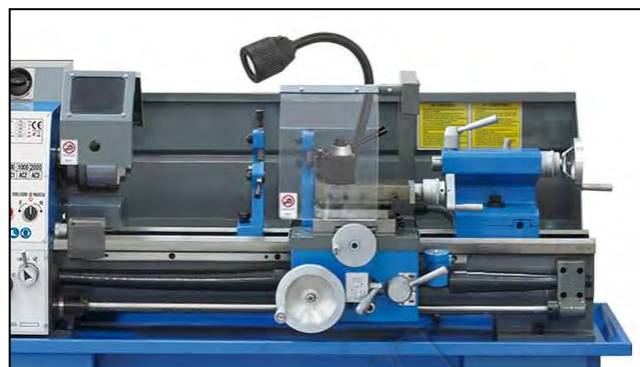


Figura 13 – Madrevite.

4.2.11 Quadro di comando

Sul quadro di comando del Tornio sono presenti i seguenti comandi:



Figura 14 - Quadro di comando.

Tutti i diritti di riproduzione sono riservati. È vietata espressamente la ristampa o l'uso non autorizzato senza permesso scritto dalla Fervi. Fervi è un marchio registrato di Fervi S.p.A. - Via S. Maria, 10 - 40018 S. Maria S. Elia (BO) - Tel. 059/2000000 - Fax 059/2000001 - Email: info@fervi.com

13 Interruttore generale rotativo

14 Selettore senso di rotazione

15 Pulsante di arresto

16 Pulsante avvio

17 Pulsante di arresto di emergenza

18 Manopole regolazione avanzamenti automatici

19 Potenzimetro

20 Display velocità rotazione

S Spia del livello dell'olio

4.3 Targhetta di identificazione

Sulla macchina, nella parte anteriore della testata, è presente la targhetta di identificazione dove sono riportati i dati principali della macchina.



Fabbricante  Fervi S.p.A. Via del Commercio 81, 41058 Vignola (MO) - ITALY	Potenza	1100	W	 Made in PRC 
	Tensione	230	V	
	Frequenza	50	Hz	
	Velocità	125-2000	rpm	
Massa	340	kg		
Distanza ponte	910	mm		
Articolo	T900I			
Lotto n°				
Anno	2018			

Figura 15 - Targhetta di identificazione.

Targa di rimozione dei carter

Indicazione di pericolo di schiacciamento – cesoiamento nel caso in cui si apra il carter delle cinghie – ingranaggi con la macchina alimentata.



Figura 18 – Pittogramma sul carter di trasmissione.





5 SICUREZZE DELLA MACCHINA

5.1 Sicurezze elettriche

Il circuito elettrico del Tornio, è dotato di un **interruttore generale rotativo** lucchettabile. Esso garantisce contro il pericolo di avviamenti indesiderati e/o accidentali della macchina in quanto la commutazione può avvenire solamente attraverso un'azione volontaria atta allo scopo e se si dispone dell'apposita chiave.

La macchina è dotata anche di un **pulsante di arresto d'emergenza** (del tipo a fungo). Quando, in casi di emergenza, si applica una pressione sul fungo le funzioni pericolose si arrestano.

Il quadro comando è alimentato dalla tensione continua a 24 V, per la presenza di un **trasformatore**, ciò rende minimo il pericolo di folgorazione.

Il quadro elettrico è costruito in modo tale che i componenti elettrici non siano direttamente accessibili, né a contatto con la polvere, olio, liquido refrigerante ed altri elementi contaminanti

Il collegamento del Tornio alla rete di alimentazione deve essere dotato di **messa a terra**, secondo le normative vigenti.



Scossa elettrica

Un errato collegamento del Tornio e/o della sua messa a terra può generare il rischio di scosse elettriche.

È consigliato l'uso di un **dispositivo salvavita** sulla linea di alimentazione elettrica. Per informazioni dettagliate in merito contattate il Vs. elettricista di fiducia.

Se non avete ben capito le istruzioni per la messa a terra o se dubitate dell'esatta messa a terra della macchina, effettuate un controllo insieme a un elettricista qualificato.

5.2 Dispositivi di sicurezza meccanici

5.2.1 Schermi di protezione

Gli schermi ed i carter hanno il compito di **proteggere l'operatore impedendo a liquido refrigerante, trucioli, schegge, frammenti di utensile o addirittura al pezzo in lavorazione**, che eventualmente si dovessero staccare, di venire scagliati verso il suo viso o il busto. Gli schermi sono di tipo mobile o di tipo fisso (vedere la Figura 19).

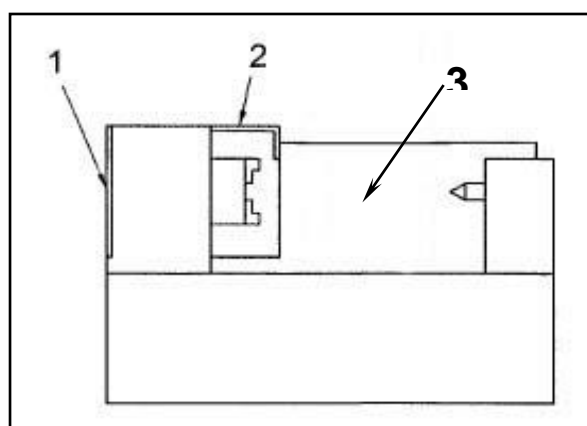


Figura 19 – Posizione degli schermi di protezione.

LEGENDA:

- 1:** Carter del vano pulegge (mobile con chiusura di sicurezza);
- 2:** Schermo di protezione del mandrino (mobile interbloccato);
- 3:** Schermo di protezione del carrello porta utensili (fisso).

Il tornio è anche dotato di un riparo mobile interbloccato per il carro porta utensili.

I ripari mobili interbloccati sono dotati di idoneo interruttore di sicurezza, inserito nel sistema di comando della macchina (circuito elettrico), in modo che l'apertura dello schermo mobile provochi l'arresto del moto del mandrino e degli organi mobili pericolosi.



Controllo dei Dispositivi di sicurezza

- Ogni volta che si utilizza il Tornio, controllare il perfetto funzionamento e posizionamento dei dispositivi di sicurezza.
- In caso di avarie e/o rotture, non utilizzare la macchina.

5.3 Dispositivi di protezione individuale (DPI)



Utilizzo dei DPI

Utilizzare SEMPRE adeguati dispositivi di protezione individuale (DPI) quali:

- Guanti;
- Occhiali o schermi sul viso;
- Tute o grembiule;
- Scarpe antinfortunistiche.



Figura 20 – Dispositivi di protezione individuale.



6 USI VIETATI E CONTROINDICAZIONI

I modi d'utilizzo specificati nel manuale come errati, **non devono mai essere permessi**, in nessuna circostanza.

L'utilizzo della macchina per la tornitura di materiali non ferrosi, per manovre non consentite, il suo uso improprio e la carenza di manutenzione possono comportare gravi situazioni di pericolo per l'incolumità del personale, soprattutto dell'operatore, oltre a pregiudicare la funzionalità e la sicurezza intrinseca della macchina stessa.

Le seguenti azioni descritte, che ovviamente non possono coprire l'intero arco di potenziali possibilità di "cattivo uso" della macchina, costituiscono tuttavia quelle "ragionevolmente" più prevedibili e sono da considerarsi assolutamente vietate.



È ASSOLUTAMENTE VIETATO!

- Alimentare la macchina con tensione di rete con valori differenti da quelli riportati nella targhetta d'identificazione (230V a 50Hz).
- Usare la macchina per servizi diversi da quelli cui è destinata.
- **Usare la macchina senza avere letto le istruzioni per l'uso e senza la dovuta attenzione.**
- Utilizzare la macchina, ed in particolare effettuare il caricamento manuale, senza utilizzare idonei dispositivi di protezione individuale (DPI) secondo le indicazioni riportate nel presente manuale.
- **Utilizzare la macchina ed, in particolare, l'utensile in modo inadeguato.**
- Afferrare utensili od altre parti, in movimento.
- Effettuare misurazioni del pezzo fissato sul mandrino, senza spegnere il motore, staccare la spina ed attenderne l'arresto.
- Togliere i trucioli con le mani.
- Sostituire gli utensili da lavoro o effettuare il cambio di velocità, senza spegnere il motore, staccare la spina ed attenderne l'arresto.
- Modificare e/o manomettere i dispositivi di sicurezza del tornio.
- **Utilizzare la macchina come piano d'appoggio e/o di lavoro o salire sulla macchina.**
- Toccare la macchina con mani umide e/o bagnate o usare la macchina a piedi nudi.
- **Esporre la macchina agli agenti atmosferici od utilizzare getti d'acqua.**
- Utilizzare la macchina senza averla fissata in modo sicuro.
- Pulire e/o mantenere la macchina senza averla fissata in modo sicuro.
- Installare ed utilizzare la macchina su superfici non sufficientemente piane e levigate.
- Installare ed utilizzare la macchina su superfici di resistenza e durezza sufficiente a sostenerne il peso.
- Installare ed utilizzare la macchina in ambiente esterno o scarsamente illuminato.
- Utilizzare la macchina da parte di personale non addestrato.
- Utilizzare la macchina se non si è psicofisicamente idonei.
- Compiere operazioni di manutenzione da parte di personale non addestrato ed abilitato e senza rispettare le procedure specificate nel presente manuale.
- Compiere operazioni di pulizia e/o manutenzione in condizioni di illuminazione e/o visibilità insufficienti e/o senza staccare la spina di alimentazione.
- **Modificare l'impianto elettrico della macchina.**
- Spostare la macchina senza utilizzare idonei mezzi di sollevamento.

Tutti i diritti di riproduzione sono riservati. È vietata espressamente la ristampa o l'uso non autorizzato senza permesso scritto dalla Fervi. È vietata espressamente la ristampa o l'uso non autorizzato senza permesso scritto dalla Fervi.

7 SOLLEVAMENTO, TRASPORTO E DEPOSITO

7.1 Sollevamento

Per sollevare il Tornio procedere nel seguente modo:

1. Per ottenere un bilanciamento perfetto, spostare la contropunta a fine corsa sulla parte destra del bancale e fissarla saldamente con la leva di bloccaggio;
2. Analogamente, fare scorrere il carrello porta utensile fino ad ottenere il perfetto bilanciamento della macchina.



Pulizia delle guide di scorrimento

Non muovere il carrello porta utensile e/o la contropunta prima di aver pulito le relative guide di scorrimento.

3. Per il sollevamento utilizzare accessori di sollevamento (funi, cavi d'acciaio o catene) di lunghezza e portata sufficienti ed in buono stato di conservazione.

Portata minima consigliata: 400 kg ca.

4. Imbracare il Tornio alle due estremità laterali, facendo passare gli accessori di imbracatura sotto al bancale portante.



Rottura delle guide di scorrimento

Assicurarsi che gli accessori di imbracatura non tocchino le guide di scorrimento e la vite madre, le quali potrebbero danneggiarsi in modo irreparabile.

5. Agganciare il gancio dell'apparecchio di sollevamento (gru, carro ponte ecc.) al centro degli accessori di imbracatura (tra le due estremità laterali) e sollevare lentamente e senza strappi.
6. Gli operatori addetti al sollevamento della macchina (almeno due) devono utilizzare i DPI previsti per tali operazioni come ad es. guanti da lavoro, scarpe antinfortunistiche, ecc.

Il Costruttore declina ogni responsabilità riguardo eventuali danni a persone e/o cose, derivanti da un errato sollevamento della macchina eseguito da personale non idoneo, con mezzi di sollevamento inadeguati e senza seguire le indicazioni e le procedure operative descritte nel presente manuale.

8 INSTALLAZIONE E MESSA IN SERVIZIO

8.1 Individuazione del luogo di installazione

Per installare la macchina, individuare una zona che sia ben illuminata, lontana da zone umide e che non abbia fonti di vibrazioni nelle vicinanze.

Il Tornio deve essere posizionato in modo tale che siano disponibili spazi adeguati per l'operatore, in modo da poterla utilizzare al massimo delle potenzialità e da poter provvedere alle operazioni di aggiustaggio, manutenzione e pulizia della stessa in tutta sicurezza. A tal proposito, di fronte alla macchina deve essere mantenuta libera un'area di almeno due metri quadrati.



Installazione della macchina

Non installare la Macchina all'aperto per evitare deformazioni, perdite di funzionalità e danneggiamenti al circuito elettrico di comando.

8.2 Base d'appoggio

E' indispensabile che la macchina sia posizionata su una superficie d'appoggio uniforme, piana e di resistenza sufficiente a sostenerla in ogni condizione che si può presentare durante l'uso normale.



Perdita di stabilità

Installare il Tornio su una superficie d'appoggio solida e resistente per evitare che si ribalti e che provochi vibrazioni.

Per garantire ottimi risultati di stabilità, di livellamento e ridurre al minimo le vibrazioni, si consiglia di fissare la macchina tramite dei piedini metallici con gambo filettato e base in gomma. Per le dimensioni e le posizioni dei punti d'appoggio, ove mettere i piedini, vedere la figura seguente

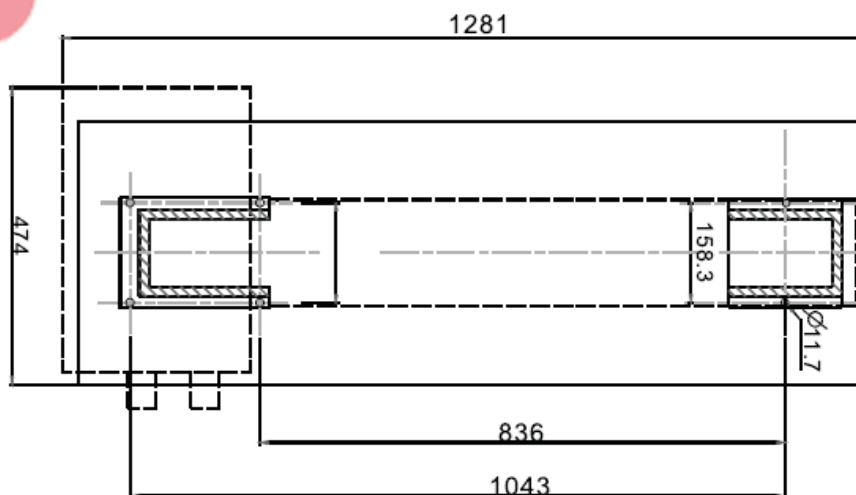


Figura 21 – Punti di ancoraggio della macchina.



8.3 Montaggio del supporto della macchina

La base del tornio viene spedita smontata, è compito quindi dell'utilizzatore procedere al montaggio che risulta abbastanza semplice:

- Posizionare le due gambe del tornio come da figura precedente e abbassare sopra il corpo del tornio. Collegare i componenti con le viti in dotazione avvitandole dall'interno degli sportelli delle gambe.
- Avvitare nelle parti laterali interne le due lamiere a L in dotazione con le 4 viti in dotazione.
- Installare la lastra anteriore che copra la parte inferiore centrale del tornio con le viti in dotazione.

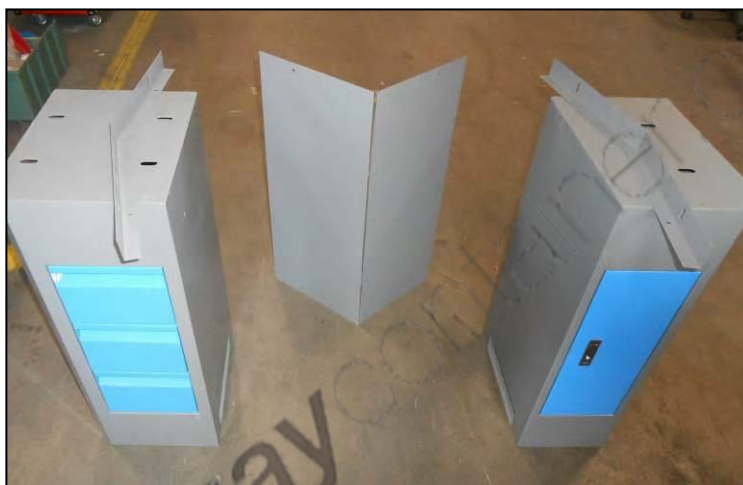


Figura 22 – Componenti della base del tornio.

8.4 Livellamento della macchina

8.4.1 Fase preliminare

La fase preliminare serve per eliminare la presenza di torsioni nel bancale del tornio. Procedere all'azzeramento della testa mediante la registrazione delle apposite viti e successivamente bloccare la contropunta con l'apposita vite di registrazione portando la tacca di riferimento in posizione zero.

8.4.2 Livellamento trasversale del bancale

Posizionare in senso trasversale la livella sulle guide del tornio sotto il mandrino e controllare la bolla.

Posizionare la livella in senso trasversale sulle guide del bancale sotto la contropunta e controllare la bolla.

Ripetere frequentemente queste operazioni e, se necessario, provvedere a piccole correzioni, avvitando e/o svitando i piedini regolabili presenti sotto al bancale.

8.4.3 Livellamento delle guide del tornio

Posare la livella sui lati del carrello e muoverlo lentamente lungo tutta la sua corsa controllando che la bolla non subisca nessuna variazione.

Se la bolla si sposta agire sui piedini regolabili, fino a raggiungere un uniforme livello lungo tutta la corsa del carrello.

Controllare periodicamente queste misurazioni (almeno ogni sei mesi).

Livellare in modo perfetto la macchina è una delle prime ed essenziali operazioni da effettuare prima di utilizzare la macchina.

8.5 Operazioni prima dell'avviamento della macchina

8.5.1 Pulizia della macchina

Prima di utilizzare la macchina è necessario rimuovere lo strato protettivo anti-ruggine applicato per proteggere la stessa durante la fase di trasporto. Per questa operazione utilizzare un solvente apposito.

8.5.2 Lubrificazione ed ingrassaggio

Prima di avviare la macchina, si deve lubrificare ed ingrassare come descritto nel paragrafo 11.1, sulla "Lubrificazione".

8.5.3 Connessione alla rete di alimentazione elettrica

Il cavo di alimentazione elettrica viene fornito già collegato alla morsettiera presente all'interno dell'armadio elettrico. La spina deve essere collegata alla tensione di rete a 230 V / 50 Hz, così come indicato sulla targhetta affissa al Tornio.



Connessione

Verificare la perfetta connessione del cavo di alimentazione.

8.5.4 Test di funzionamento a vuoto

Ruotare manualmente i volantini del carrello, delle slitte porta utensile e del canotto della contropunta verificando che questi si spostino liberamente e senza attriti.

Avviare la macchina, azionando l'interruttore verde in posizione I il selettore di inversione della rotazione del mandrino ed assicurarsi che il motore elettrico ed il mandrino funzionino correttamente.

Provare il funzionamento del pulsante di emergenza, la macchina si deve arrestare.

Fate funzionare la macchina per alcuni minuti, controllando tutta la serie di combinazioni delle pulegge del cambio di velocità del mandrino, partendo dai regimi più bassi.



Proiezione di oggetti

Durante la prova a vuoto, nessun operatore e nessuna altra persona deve trovarsi nel raggio di azione della macchina.



9 DESCRIZIONE DEI COMANDI

9.1 Pulsanti di comando

9.1.1 Interruttore generale

L'interruttore generale con chiave di sicurezza, è posizionato sul lato sinistro del quadro elettrico, ed è utile per impedire un utilizzo non autorizzato della macchina (rif. 13 in Figura 14).

Per alimentare la macchina, infatti, occorre:

- togliere l'eventuale lucchetto che mantiene l'interruttore nella posizione di spento.
- girare l'interruttore in senso orario.

9.1.2 Pulsanti del pannello di comando



Figura 23 – Pannello di comando.

14	Selettore senso di rotazione mandrino
15	Pulsante rosso di arresto
16	Pulsante verde di avvio

9.1.3 Pulsante d'emergenza

Sul quadro elettrico, inoltre, è presente un interruttore d'arresto d'emergenza.

Per arrestare la macchina, in casi di emergenza, premere il pulsante rosso, a forma di fungo. Quando si applica una pressione su di esso, viene interrotto il moto del motore elettrico e degli altri organi rotanti della macchina.

Prima di cominciare a lavorare, assicuratevi sempre che il fungo sia sollevato. Per ripristinare nuovamente l'alimentazione della macchina, dopo un arresto d'emergenza, ruotare il fungo in senso orario e sollevarlo.



Figura 24 – Pulsante di emergenza.

17

Pulsante di arresto di emergenza



Controllo del pulsante d'emergenza

Prima di iniziare qualsiasi tipo di lavoro sulla macchina, assicuratevi che il pulsante d'emergenza funzioni.



In caso di emergenza

In caso d'emergenza premere il pulsante rosso per bloccare la macchina.



Pericolo di abrasione e/o taglio

- Dopo avere premuto l'interruttore di arresto o quello di emergenza, il mandrino continua a ruotare per inerzia.
- Non avvicinare parti del corpo al mandrino in movimento!

9.1.4 Potenziometro

Il **Tornio parallelo elettronico Art. T900I** è dotato di un potenziometro per la selezione della velocità di rotazione. È quindi possibile modificare la velocità di rotazione del mandrino in maniera continuata a macchina in moto. La velocità di rotazione selezionata è quindi visualizzata sul display.

19

Potenziometro

20

Display velocità rotazione



Figura 25 – Potenziometro.



9.2 Volantini e leve di comando

9.2.1 Manopole e comandi di regolazione degli avanzamenti

Il Tornio è provvisto di un sistema di trasmissione ad ingranaggi in grado di garantire una notevole disponibilità di avanzamenti e di filettature.

A tal proposito, utilizzare la manopola contrassegnate da lettere (al centro in Figura 26) per la selezione dei passi di avanzamento e le manopole ai lati per selezionare il verso degli avanzamenti e l'innesto dei passi per le filettature



Figura 26 – Manopole avanzamenti.



Regolazione degli avanzamenti

Non cambiare gli avanzamenti con la macchina in moto, fermare sempre il motore elettrico della macchina.

9.2.2 Avanzamenti automatici

Per l'esecuzione di filettature con l'avanzamento automatico del carrello, procedere nel seguente modo:

1. Montare correttamente il pezzo da filettare sul mandrino, dopodiché selezionare la velocità di rotazione desiderata.
2. Verificate sulla tabella degli avanzamenti automatici che siano installate le ruote dentate necessarie per effettuare le velocità o i passi filettati voluti.
3. Nel caso in cui sia da effettuare un cambio di ingranaggi riferirsi al capitolo del manuale apposito.
4. Posizionare le manopole degli avanzamenti come indicato nel paragrafo 9.2.1 (Figura 26).
5. Azionare il mandrino in senso orario spostando il selettore nero del senso di rotazione verso destra.
6. Selezionare con la leva Rif. 21 se abilitare gli avanzamenti automatici per i movimenti longitudinali o per quelli trasversali spostando la leva in alto od in basso.
7. Ruotare la leva Rif. 22 per attivare gli avanzamenti automatici

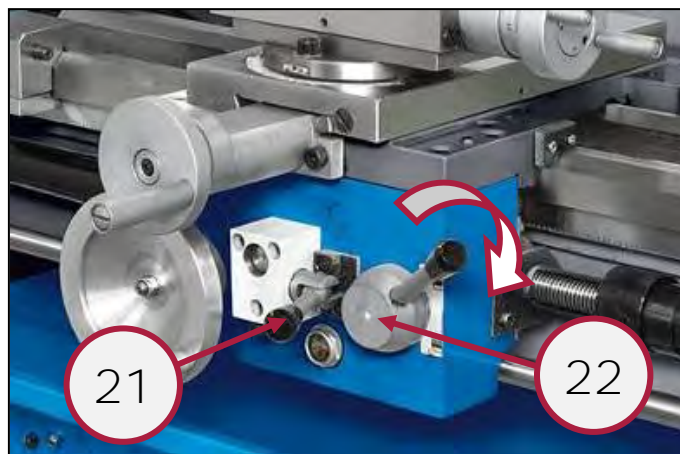


Figura 27 – Leve degli avanzamenti.

21

Leva di selezione avanzamenti longitudinali o trasversali

22

Leva selezione avanzamenti automatici

8. Al termine della passata, staccare leggermente l'utensile dal pezzo, dopodiché invertire il senso di rotazione del mandrino tramite il selettore vicino agli interruttori della macchina (verso sinistra); in tal modo si inverte anche il movimento del carrello.



Operazioni di filettatura

Durante la filettatura, mantenete sempre l'accoppiamento carrello-madre vite impostato. Pertanto, non muovete la leva 22.

9.2.3 Volantini del carrello e delle slitte porta utensile

Sul carrello porta utensile vi sono dei volantini per l'avanzamento trasversale e longitudinale in manuale. Ciò, ovviamente oltre alle leve descritte nel paragrafo precedente.

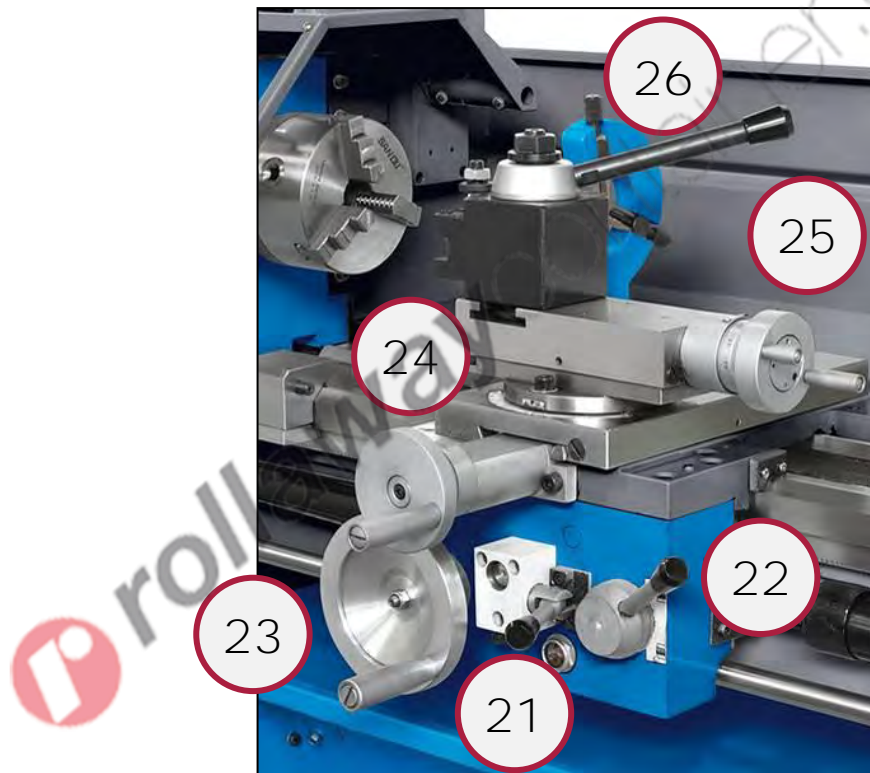


Figura 28 – Volantini e leve carrello.

- 21** Leva di selezione avanzamenti longitudinali o trasversali
- 22** Leva selezione avanzamenti automatici
- 23** Volantino spostamento longitudinale del carrello

Il volantino permette lo spostamento longitudinale, a destra e a sinistra, del carrello porta utensile in modo manuale. Per spostare a destra il carrello (verso la contropunta), ruotare il volantino in senso orario, viceversa per spostare a sinistra il carrello (verso il mandrino), ruotare il volantino in senso antiorario.



24 Volantino spostamento trasversale slitta porta utensile

Il volantino permette lo spostamento trasversale, avanti e indietro, della slitta porta utensile in modo fine. Per spostare avanti la slitta (verso il pezzo da lavorare), ruotare il volantino in senso orario, viceversa per spostare indietro la slitta (verso l'operatore), ruotare il volantino in senso antiorario.

25 Volantino spostamento longitudinale slitta porta utensile

Il volantino permette lo spostamento longitudinale, a destra e a sinistra, della slitta porta utensile in modo fine. Per spostare a sinistra la slitta (verso il mandrino), ruotare il volantino in senso orario, viceversa per spostare a destra la slitta (verso la contropunta), ruotare il volantino in senso antiorario.

26 Leva di bloccaggio utensile

La leva permette il bloccaggio dell'utensile da taglio, sulla base porta utensile (torretta).

9.2.4 Leva e volantino della contropunta

Sulla contropunta ci sono i comandi manuali (leve, volantini e viti) che ne consentono la regolazione fine e l'avanzamento.



Figura 29 – Leva e volantino contropunta.

27 Leva di bloccaggio del canotto

La leva permette il bloccaggio del canotto.

28 Viti di regolazione trasversale della contropunta

Le viti permettono la regolazione per la centratura trasversale della contropunta. Per spostare avanti la contropunta (allontanandola dall'operatore), ruotare la vite dalla parte dell'operatore in senso orario e svitare la vite posteriore di conseguenza, viceversa per spostarla indietro (avvicinandola all'operatore), ruotare la vite in senso antiorario.

29

Volantino spostamento longitudinale del canotto

Il volantino permette lo spostamento longitudinale, a destra e a sinistra, del canotto della contropunta. Per spostare a sinistra il canotto (verso il mandrino), ruotare il volantino in senso orario, viceversa per spostare a destra il canotto, ruotare il volantino in senso antiorario.

10 FUNZIONAMENTO



Uso previsto e materiali

Il Tornio parallelo con inverter (T900I) è stato progettato e realizzato per la lavorazione di materiali metallici mediante asportazione di truciolo a freddo. Un impiego diverso e il non rispetto dei parametri tecnici fissati dal Costruttore, possono costituire una condizione di pericolo per gli operatori; pertanto lo stesso non può assumersi alcuna responsabilità per danni eventualmente risultanti.



Pericolo di abrasione e di infortunio

- Prima di utilizzare la macchina accertarsi che sia fissata correttamente, per evitare spostamenti indesiderati o perdita di stabilità.
- Indossare adeguati dispositivi di protezione individuale (DPI) quali: guanti, occhiali, tute o grembiule e scarpe antinfortunistiche.



Ambiente d'uso

- Il Tornio può operare in ambienti di lavoro chiusi (reparti di produzione, capannoni ecc.), al riparo dalle intemperie, e ove non sussistano pericoli di incendio o di esplosione.
- La temperatura d'uso è entro il campo +5 / +50°C.
- L'ambiente deve essere sufficientemente illuminato, tale da garantire l'operatività in massima sicurezza (almeno 200 lux).



Operare vicino al mandrino

Dopo avere premuto l'interruttore di emergenza, il mandrino continua a ruotare per inerzia. Non avvicinare parti del corpo al mandrino in movimento!

Si consiglia di non prolungare l'uso continuativo della macchina oltre i 10 minuti, per evitare il surriscaldamento della stessa (che potrebbe danneggiare il motore) e degli utensili.

10.1 Posizionamento / sostituzione del mandrino

Il mandrino a tre griffe è fissato mediante 3 viti e dadi sulla flangia del tornio. Per rimuovere, installare o sostituire il mandrino sarà necessario svitare / avvitare il mandrino.



10.2 Posizionamento dell'utensile

L'utensile dovrà essere in morsa fermamente. Durante la tornitura l'utensile ha una tendenza a piegarsi a causa della forza di taglio generata dall'asportazione di trucioli. Per raggiungere i risultati migliori la parte a sbalzo dell'utensile deve essere massimo pari a 10 mm. L'angolo di taglio è corretto quando lo spigolo di taglio è in linea con l'asse centrale del pezzo da lavorare. L'altezza corretta di taglio si ottiene quando la punta dell'inserto di taglio è pari al centro della contropunta. Se necessario utilizzare dei distanziali sotto all'utensile per raggiungere l'altezza corretta.

10.3 Selezione della velocità di rotazione

Per modificare la velocità di rotazione è necessario:

- Scollegare l'alimentazione elettrica dalla macchina.



Scollegare l'alimentazione

Prima di ogni controllo o manutenzione, spegnere la macchina e sezionare **SEMPRE l'alimentazione elettrica**. Ciò per non generare il rischio di scosse elettriche o di movimenti incontrollati della macchina.

- Aprire il carter che contiene la trasmissione, svitando la vite a brugola sopra la testata.
- Allentare la vite che tiene in posizione il tensionatore della cinghia di trasmissione e quindi rilasciare la tensione dalla cinghia.
- Spostare la cinghia nella configurazione voluta.
- Richiudere il carter e regolare la velocità all'interno dell'intervallo scelto tramite il potenziometro sul pannello di comando.



Figura 30 – Vite carter cinghia e ingranaggi.



Modifica della velocità

In base alla velocità di rotazione del mandrino che si vuole ottenere, la cinghia dovrà essere collegata alla puleggia motore come visualizzato sulla targhetta anteriore del tornio.

- Tornare a stringere il dado del tensionatore della cinghia di trasmissione. La cinghia si considera tensionata correttamente quando premendo con l'indice sulla cinghia si provoca una freccia di circa 3 mm.
- Richiudere il carter e regolare la velocità all'interno dell'intervallo scelto tramite il potenziometro sul pannello di comando.



Tensionatore

Controllate che il tensionatore sia a contatto con la cinghia nella sua parte esterna in ogni momento. Controllate periodicamente la tensione della cinghia. Una tensione eccessiva od insufficiente potrebbe causare danni alla trasmissione del tornio.

10.4 Tornitura manuale

1. Sollevare lo schermo mobile di protezione del mandrino.
2. Inserire il pezzo da lavorare sul mandrino e **fissarlo, serrando le griffe, con l'apposita chiave.** A questo proposito, inserire la chiave in una delle cave a sezione quadra, presenti sul mandrino e, per avvicinare le griffe, ruotarla in senso orario.

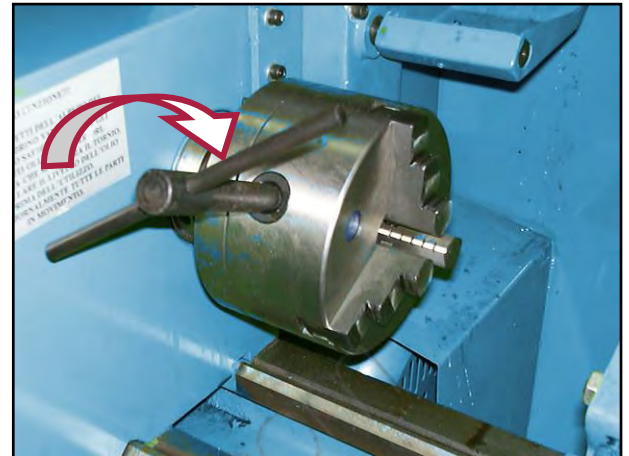


Figura 31 – Chiave del mandrino.



Bloccaggio del pezzo

Bloccare in maniera stabile e sicura il pezzo da lavorare sul mandrino autocentrante, serrando con la necessaria forza le griffe.

3. **Se necessario, bloccare l'estremità opposta del pezzo tramite la contropunta.** A tal proposito, regolare la posizione della contropunta e del cannotto, utilizzando la leva ed il volantino di fissaggio appositi (Figura 29).
4. **Se necessario, verificare l'eccentricità del pezzo,** utilizzando un comparatore e facendo ruotare lentamente il pezzo (a mano) dopo averlo fissato tra le punte.

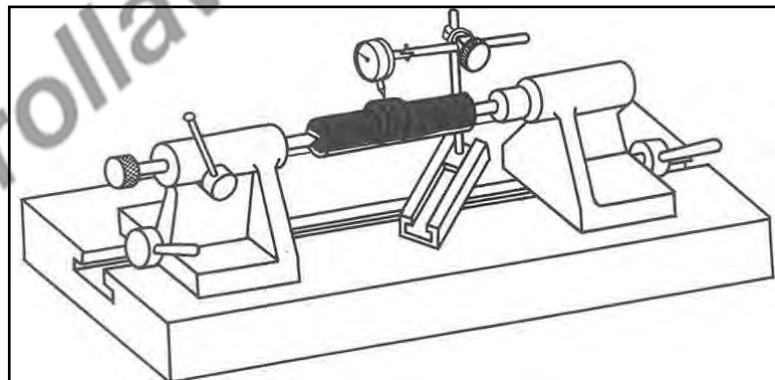


Figura 32 – Verifica dell'eccentricità del pezzo.

5. **Inserire l'utensile sulla torretta del carrello porta utensile, e fissarlo con l'apposita leva di bloccaggio** (rif. 26 in Figura 28).
6. Regolare la posizione del carrello e delle slitte porta utensile, utilizzando le leve ed i volantini appositi (Figura 28).
7. Abbassare lo schermo mobile di protezione del mandrino e lo schermo di protezione dell'utensile.



Utilizzo della macchina

Prima di avviare la macchina, chiudere SEMPRE lo schermo mobile del mandrino. Ciò per fornire un'adeguata protezione all'operatore, in merito ai rischi meccanici nella "zona pericolosa" del mandrino.

8. Impostare la corretta velocità di rotazione del mandrino, utilizzando la cinghia e le pulegge, e regolandola con il potenziometro.
9. Ruotare il selettore del senso di rotazione del mandrino.
10. **Premere il pulsante di avviamento verde "I".**
11. **Eeguire la lavorazione sul pezzo, avvicinando l'utensile al pezzo stesso, in rotazione, utilizzando i volantini che regolano il movimento fine delle slitte porta utensile. Se necessario, azionare gli avanzamenti automatici della macchina.**
12. **Terminata l'operazione, allontanare l'utensile dal pezzo, dopodiché interrompere la rotazione del mandrino con il selettore in posizione STOP.**



Pericolo di abrasione e/o taglio

- Dopo avere premuto il pulsante di arresto o dopo premuto l'interruttore di emergenza, il mandrino continua a ruotare per inerzia.
 - Non avvicinare parti del corpo al mandrino in movimento!
13. **Dopo aver atteso l'arresto della rotazione del mandrino, sollevare lo schermo mobile di protezione e smontare il pezzo dal mandrino stesso, aprendo le griffe, con l'apposita chiave. A tal proposito, inserire la chiave in una delle cave a sezione quadra, presenti sul mandrino e ruotarla in senso antiorario.**

10.5 Sostituzione degli ingranaggi degli avanzamenti automatici

La macchina può effettuare uno spettro di avanzamenti automatici e di filettature molto ampio. Tuttavia per avere questa grande versatilità della macchina è necessario sostituire gli ingranaggi che effettuano i rapporti di trasmissione necessari per effettuare gli avanzamenti automatici voluti.

- Verificate sulla targhetta degli avanzamenti automatici la combinazione di ingranaggi necessaria per effettuare gli avanzamenti / filettature volute.
- **Scollegare l'alimentazione elettrica dalla macchina.**



Scollegare l'alimentazione

Prima di ogni controllo o manutenzione, spegnere la macchina e sezionare **SEMPRE l'alimentazione elettrica**. Ciò per non generare il rischio di scosse elettriche o di movimenti incontrollati della macchina.

- Aprire il carter che contiene la trasmissione, svitando le due viti a brugola a lato della testata.
- Allentate la vite di blocco (Rif. A) sul quadrante.
- Ruotate il quadrante (Rif. B) verso destra.
- Svitare il dado (Rif. C) dalla madrevite o i dadi quadrati (Rif. D) dalle viti del quadrante per rimuovere gli ingranaggi voluti.
- Installare gli ingranaggi necessari a creare il rapporto di trasmissione voluto in base a quanto descritto sulla targhetta degli avanzamenti automatici e tornare ad avvitare gli ingranaggi installati al quadrante.
- Tornare a mettere il quadrante in posizione facendo ruotare verso sinistra fino a quando gli ingranaggi tornano ad ingranare tra di loro.
- Tornare a regolare il gioco tra gli ingranaggi inserendo un foglio di carta tra i denti e bloccare il quadrante stringendo la vite di blocco (Rif. A).
- Tornare a richiudere il carter di protezione e ricollegate l'alimentazione della macchina.

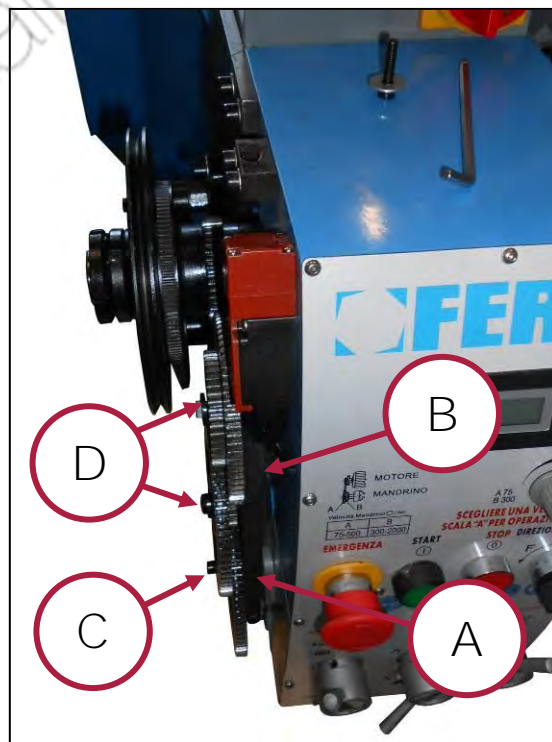


Figura 33 – Sostituzione degli ingranaggi.

A Vite di blocco

B Quadrante

C Dado

D Dadi quadrati



10.6 Avanzamenti automatici del carrello porta utensile

10.6.1 Avanzamento longitudinale per operazioni di filettatura

L'avanzamento automatico longitudinale del carrello viene ricavato dal mandrino, che trasmette il suo moto alla vite madre, collegata al mandrino stesso mediante ingranaggi che permettono di variare la sua velocità di rotazione (Figura 34).

La vite madre, con il suo moto di rotazione, esercita una spinta sulla chiocciola fissa al carrello, determinandone l'avanzamento automatico, nel senso longitudinale.

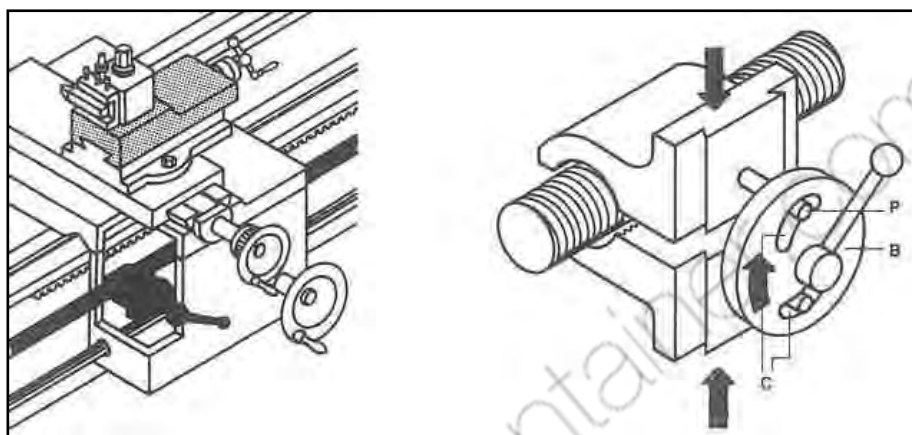


Figura 34 – Avanzamento longitudinale con la vite madre.

Il cambio di velocità degli avanzamenti del **Tornio parallelo con inverter T900I** è meccanico (vedere il paragrafo 9.2.1).



rollaway.com

11 TIPOLOGIE DI TORNITURA

11.1 Tornitura cilindrica a sbalzo

Nelle operazioni di tornitura dritta l'utensile avanza parallelamente all'asse di rotazione del pezzo da lavorare. L'avanzamento può essere manuale, ruotando il volantino degli avanzamenti longitudinali o attivando gli avanzamenti automatici. La profondità di passata è regolata mediante il volantino degli avanzamenti trasversali.

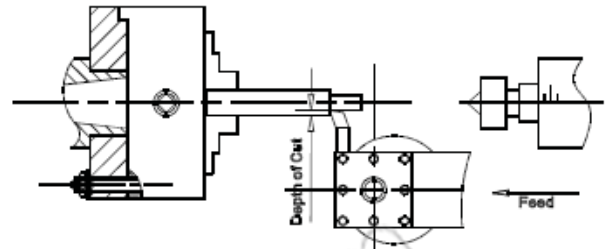


Figura 35 – Tornitura dritta.

11.2 Sfacciatura e recessi

Nelle operazioni di tornitura di faccia l'utensile avanza perpendicolarmente all'asse di rotazione del pezzo da lavorare. L'avanzamento viene effettuato manualmente ruotando il volantino degli avanzamenti trasversali. La profondità di passata è regolata mediante il volantino degli avanzamenti longitudinali del porta utensili.

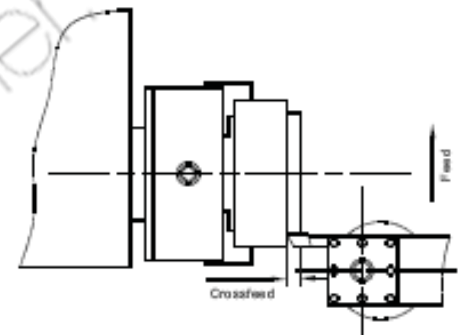


Figura 36 – Tornitura di faccia.

11.3 Tornitura cilindrica fra centri

Nelle operazioni di tornitura cilindrica tra centri, utilizzata per tornire pezzi lunghi, due punte individuano l'asse di rotazione della macchina. Per utilizzare questo tipo di tornitura è necessario eseguire preventivamente dei "fori da centro" normalizzati sulle estremità del pezzo da lavorare. Il pezzo in lavorazione è trascinato in rotazione per mezzo di una brida (che stringe il pezzo mediante una vite a testa quadra) ed un disco menabrida (che riceve il moto di rotazione dalla piattaforma su cui è avvitato e, attraverso un piolo, lo trasmette alla brida e, da questa, al pezzo).

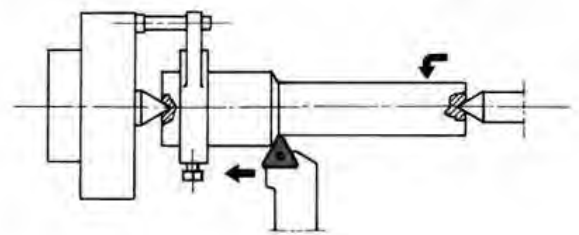


Figura 37 – Tornitura tra centri.



11.4 Tornitura conica

Per effettuare la tornitura conica basta angolare la slitta porta utensile all'angolatura richiesta, visualizzata sulla scala graduata sulla base della slitta. L'avanzamento andrà effettuato manualmente ruotando il volantino della slitta porta utensili.

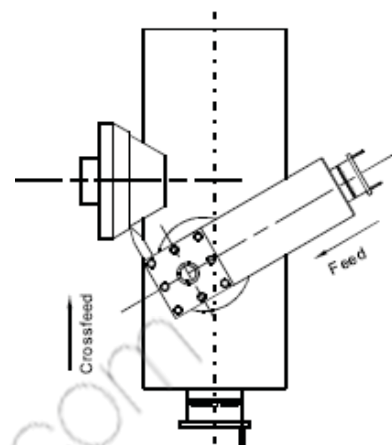


Figura 38 – Tornitura conica.

11.5 Filettatura

Per effettuare la filettatura regolate la macchina sul passo di filettatura voluto agendo sulle leve della trasmissione e, se necessario, sostituendo gli ingranaggi stessi. Avviate la macchina ed ingaggiate il mezzo dado. Quando l'utensile raggiunge la parte da lavorare, inizierà a tagliare la prima passata della filettatura. Quando l'utensile arriverà alla fine della lavorazione, spegnete la macchina con l'apposito pulsante e successivamente arretrate manualmente l'utensile dalla parte da lavorare per lasciare libero il filetto. Non scollegare la leva del mezzo dado. Cambiate la direzione del motore e fate ritornare l'utensile all'inizio del pezzo da lavorare e ripete l'operazione di taglio fino al raggiungimento del risultato voluto.

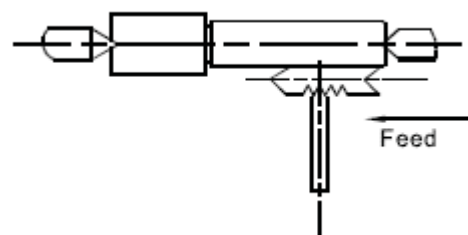


Figura 39 – Tornitura conica.



Filettatura

- Il diametro della parte da lavorare deve essere precedentemente tornito fino ad arrivare al diametro del filetto che si vuole realizzare.
- Per effettuare la filettatura il pezzo da lavorare deve avere uno smusso nella parte iniziale e una gola di scarico nella parte finale.
- La velocità di taglio deve essere impostata al minimo possibile.

Tutti i diritti di riproduzione sono riservati. È vietata espressamente la ristampa o l'uso non autorizzato senza permesso scritto dalla FERVI. La riproduzione è vietata senza permesso scritto dalla FERVI. La ristampa o l'uso non autorizzato senza permesso scritto dalla FERVI. La ristampa o l'uso non autorizzato senza permesso scritto dalla FERVI.

12 MANUTENZIONE



Scossa elettrica

Prima di ogni controllo o manutenzione, spegnere la macchina e staccare SEMPRE il cavo di alimentazione elettrica. Ciò per non generare il rischio di scosse elettriche.

Pulite regolarmente ed abbiate cura della Vs. macchina, ciò vi garantirà una perfetta efficienza ed una lunga durata della stessa.

Attraverso l'uso di un compressore soffiare via, alla fine di ogni lavorazione, i trucioli, la limatura e la polvere che si accumula sul piano della macchina e sul banco da lavoro.



Lavori con l'aria compressa

Indossare SEMPRE gli occhiali di protezione quando si utilizza l'aria compressa.

Controllare allo stesso tempo lo stato del Tornio e delle targhette CE e di avvertimento; nel caso non siano più leggibili richiederne delle altre.

Non utilizzare il Tornio se si riscontrano dei difetti !!

Controlli giornalieri

1	Verificare che tutte le parti in movimento siano ben lubrificate .
2	Pulire la superficie del mandrino, la torretta ed il corpo della macchina.
3	Controllare che non vi siano oggetti / utensili vicino agli organi mobili .
4	Controllare il funzionamento dei volantini ad azionamento manuale.
5	Controllare l' usura delle guide di scorrimento .



12.1 Regolazioni della macchina

Dopo un periodo di utilizzo, alcune parti del tornio si potrebbero usurare. Sarà quindi necessaria una regolazione supplementare di questi componenti.

12.1.1 Cuscinetti del mandrino

I cuscinetti del mandrino vengono regolati in fabbrica prima della consegna del tornio. Tuttavia durante l'utilizzo se a causa dell'usura degli stessi il loro gioco diventa evidente i cuscinetti saranno da regolare.

Allentate le due viti a brugola (Rif. E) all'interno del dado scanalato (Rif. F) nella parte posteriore del mandrino. Stringete il dado scanalato fino a quando tutto il gioco preso viene azzerato. Il mandrino deve essere in grado di continuare a girare liberamente. Tornate a serrare le due viti a brugola (Rif. E).

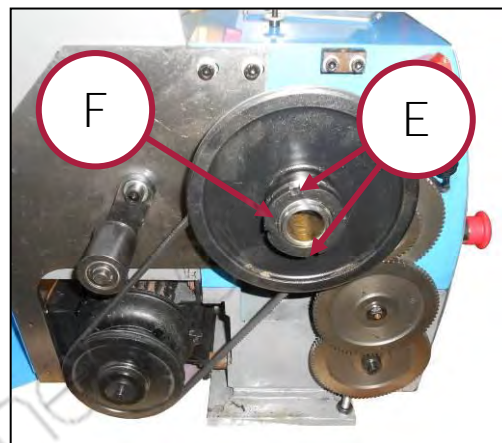


Figura 40 – Cuscinetti del mandrino.

E

Viti a brugola

F

Dado scanalato



Precarico dei cuscinetti

Stringere in modo eccessivo le viti a brugola potrebbe creare un precarico eccessivo sui cuscinetti che potrebbero danneggiarsi.



rollaway.com

Tutti i diritti di riproduzione sono riservati. È vietata espressamente la ristampa o l'uso non autorizzato senza permesso scritto dalla FERVI. È vietata espressamente la ristampa o l'uso non autorizzato senza permesso scritto dalla FERVI.

12.1.2 Slitta trasversale del carro

La slitta trasversale del carro è dotata di un lardone (Rif. G) per la regolazione dei giochi.

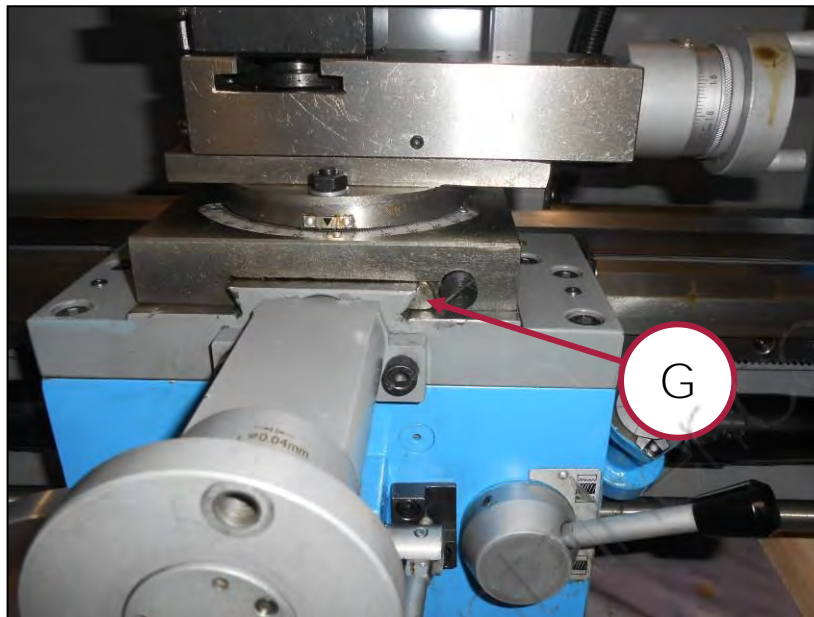


Figura 41 – Slitta trasversale.

G

Lardone

12.1.3 Slitta porta utensili

La slitta porta utensili è dotata di un lardone (Rif. H) per la regolazione dei giochi.

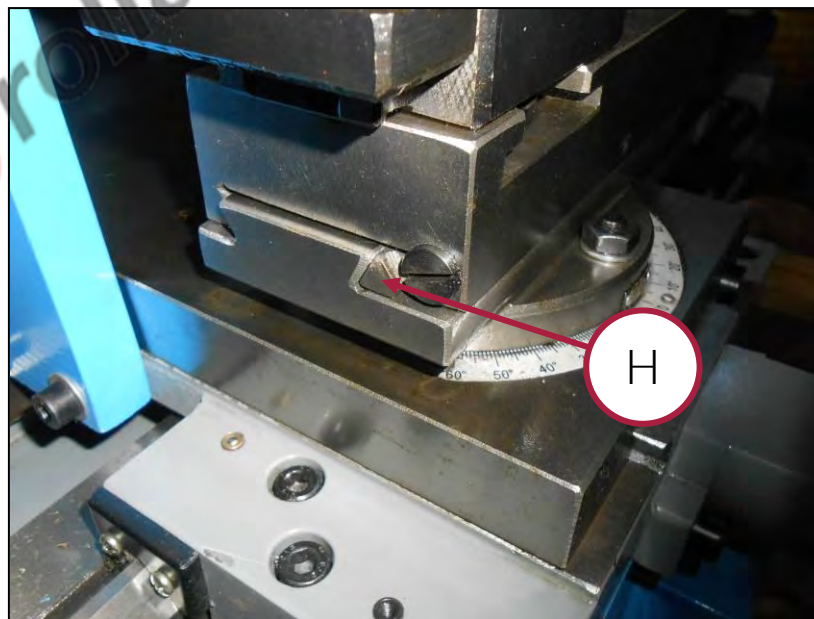


Figura 42 – Slitta porta utensili.

H

Lardone



12.1.4 Guida del mezzo dado

Allentate il dado (Rif. I) nella parte inferiore destra del grembiule e agite sulla vite di regolazione (Rif. J) fino a quando entrambi i mezzi dadi riescono a muoversi liberamente senza gioco. Tornare a stringere il dado per mantenere la regolazione.

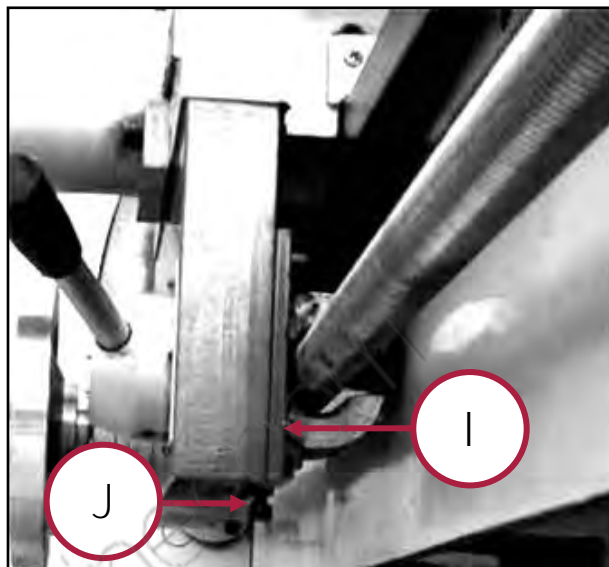


Figura 43 – Guida del mezzo dado.

I

Dado di blocco

J

Vite di regolazione

12.1.5 Regolazione tensione cinghie motore

Assicuratevi che la tensione delle cinghie motore sia quella appropriata. A tal proposito, effettuate una semplice verifica **premendo con l'indice sulle singole cinghie (all'incirca nella posizione centrale)**, le quali dovranno muoversi per un massimo di 3 mm.

Nel caso le cinghie siano lasche o troppo tese, svitate il bullone del sistema di registrazione delle cinghie fino ad ottenere la tensione corretta.

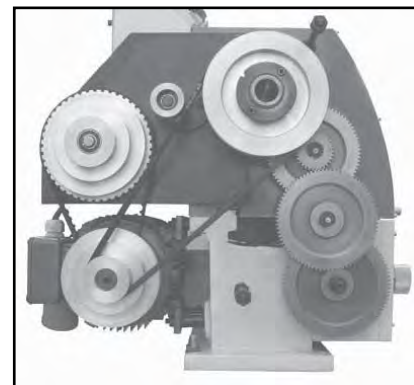


Figura 44 – Cinghie di trasmissione.

Un giusto tensionamento delle cinghie riduce la loro usura ed aumenta la redditività della macchina.

12.1.6 Allineamento della contropunta

Quando la contropunta è fuori asse è necessario correggere la sua posizione, ruotando la vite di regolazione fino ad allineare le tacche di riferimento nella targhetta laterale.

12.1.7 Regolazione del gioco degli ingranaggi

È molto importante che fra gli ingranaggi non ci siano dei giochi anomali, per evitare rotture o rapide usure dei denti degli ingranaggi stessi.

Per ridurre e/o regolare i giochi, muovere l'ingranaggio II e serrare con forza i dadi III e IV (vedere la Figura 45).

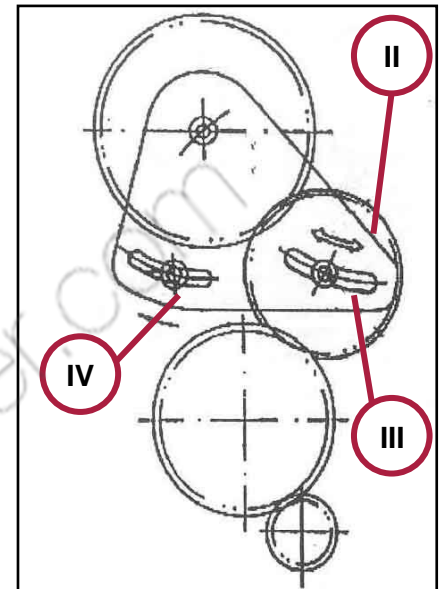


Figura 45 – Giochi degli ingranaggi.

12.2 Lubrificazione

È buona norma pulire la macchina, in modo particolare le guide, asportando tutti i trucioli prodotti dal lavoro.

Stendere, con uno straccio od un pennello, un lieve strato di olio sulle guide e sul mandrino per prevenire fenomeni di corrosione.

Ricordarsi il mattino seguente di asportare l'olio prima di avviare la macchina.

La perfetta efficienza del tornio è garantita nel tempo da una perfetta lubrificazione delle sue parti mobili.



Lubrificazione

Non utilizzare la macchina se si riscontrano perdite di olio o se i livelli non sono perfetti.



Lavori con l'aria compressa

- Utilizzare solo i lubrificanti riportati nella seguente tabella allegata.
- NON usare tipi diversi da quelli segnalati, NON eccedere nella quantità e NON scendere sotto il livello segnalato dagli indicatori.



Gli ingranaggi principali del tornio sono lubrificati a sbattimento; il livello dell'olio lubrificante è segnalato dagli appositi spioncini.

Le altre parti da lubrificare manualmente sono specificate nella tabella seguente, assieme al tipo di lubrificante e all'intervallo di lubrificazione. La vite madre deve essere lubrificata con grasso al litio tramite l'apposito ingrassatore.

L'olio lubrificante deve essere sostituito completamente dopo la prima settimana di lavoro del tornio nuovo.

Per una corretta lubrificazione del Tornio procedere nel seguente modo (vedere la Figura 46).

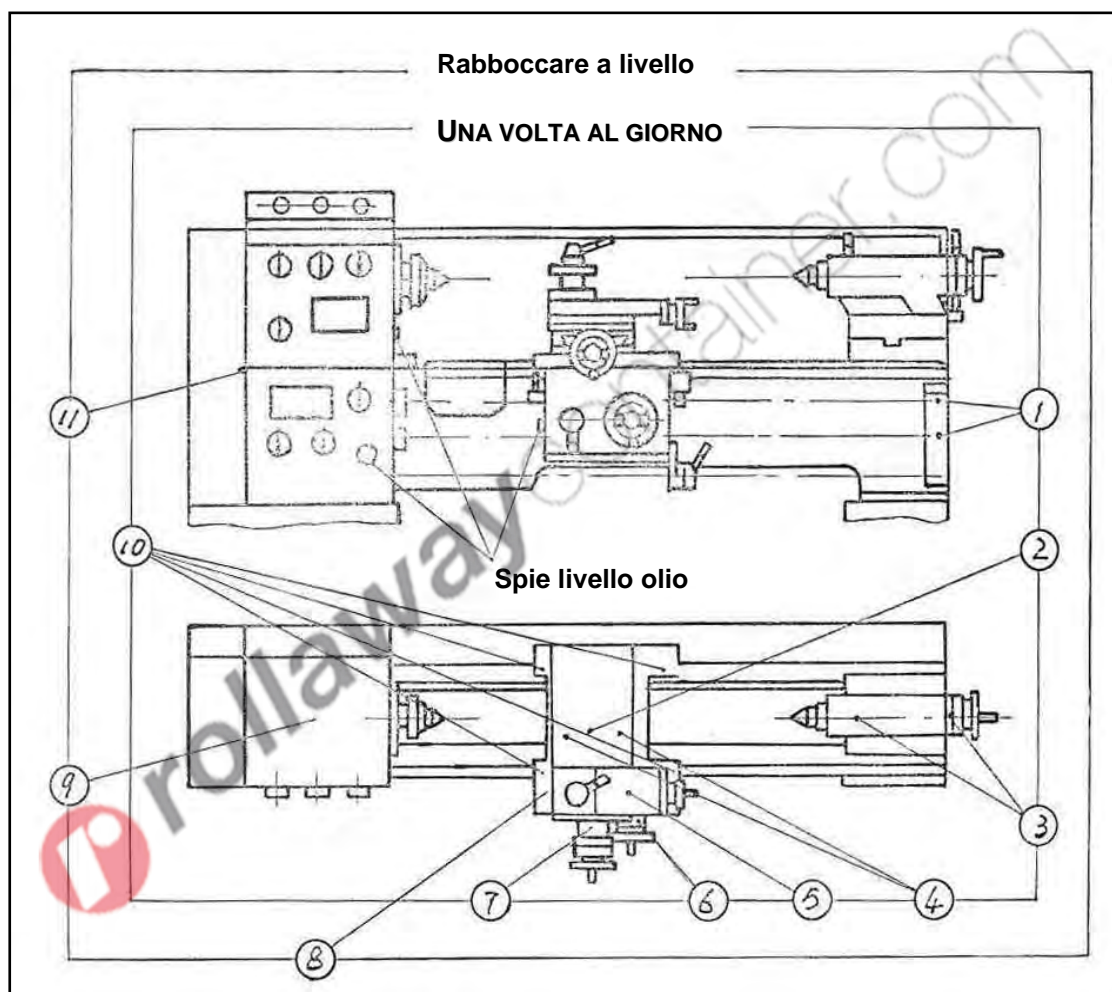


Figura 46 – Punti di lubrificazione della macchina.

Rif.	Parte della macchina	Punti da lubrificare	Tipo di lubrificante	Frequenza	Frequenza di sostituzione
1	Albero dell'avanzamento e cuscinetti della vite madre	2	Olio	Giornaliero	/
2	Chiocciola dell'avanzamento trasversale	1	Olio	Giornaliero	/
3	Manicotto della contropunta e volantino	2	Olio	Giornaliero	/
4	Slitta trasversale	2	Olio	Giornaliero	/
5	Slitta longitudinale	3	Olio	Giornaliero	/
6	Volantino avanzamento longitudinale	1	Olio	Giornaliero	/
7	Volantino avanzamento trasversale	1	Olio	Giornaliero	/
8	Portautensili	1	Olio n°20	Livello spia	6 mesi
9	Ingranaggi mandrino	1	Olio n°20	Livello spia	6 mesi
10	Guide del carrello	4	Olio n°20	Giornaliero	/
11	Ingranaggi per filettatura	1	Olio n°20	Livello spia	6 mesi

Tipi di olio consigliati

Mobil Vectra n° 2

Shell - Tonna - T68/TX68

Chevron - Vistac - 68X

Esso - Febis - K68



Lubrificazione

NON disperdere l'olio usato nell'ambiente. Rivolgetevi ai consorzi autorizzati di raccolta e smaltimento degli oli esausti.

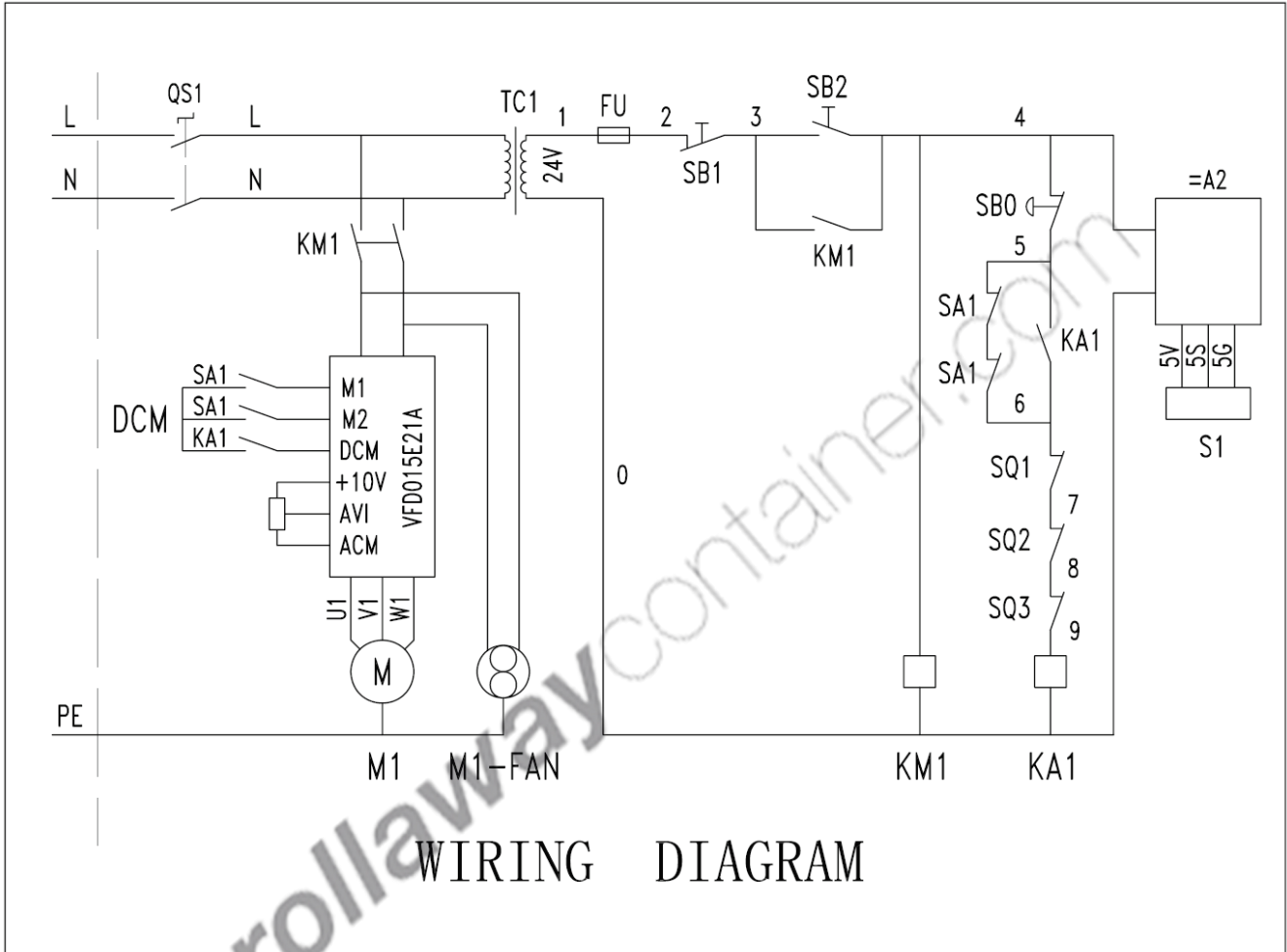
12.3 Controlli periodici

Ogni 6 mesi di vita della macchina, eseguire un controllo approfondito di funzionamento ed usura e livellare con precisione il bancale.

La trasmissione ad ingranaggi non necessita di alcuna manutenzione oltre alla sostituzione dell'olio.



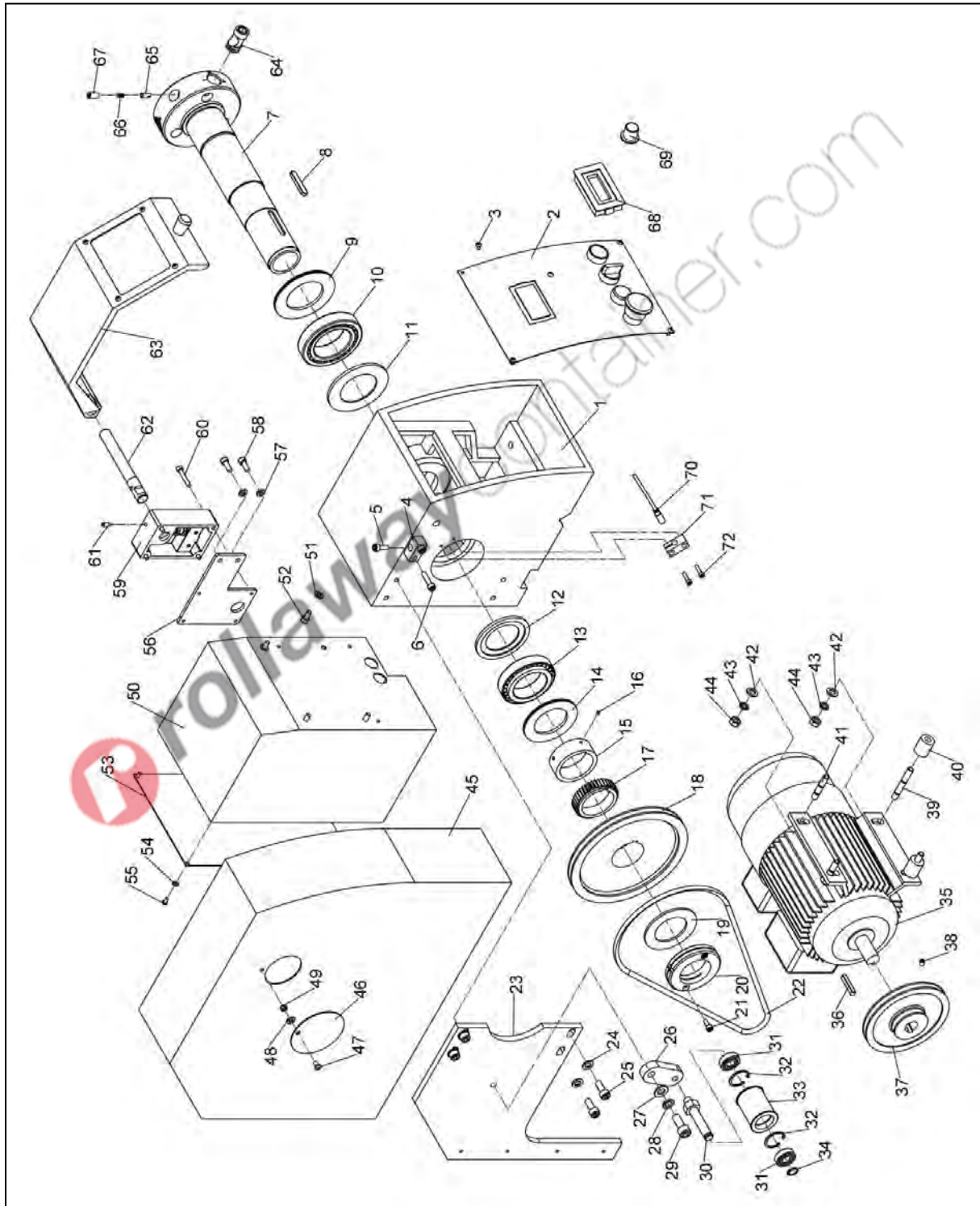
13 SCHEMA ELETTRICO



Tutti i diritti sono riservati. È vietata espressamente la ristampa o l'uso non autorizzato senza permesso scritto dalla Fervi. Fervi è un marchio registrato di Fervi S.p.A. - Via S. Felice 10 - 40018 S. Felice (BO) - Tel. 059/2400000 - Fax 059/2400001 - Email: info@fervi.com

14 ELENCO DELLE PARTI

14.1 Tavola A – Testata

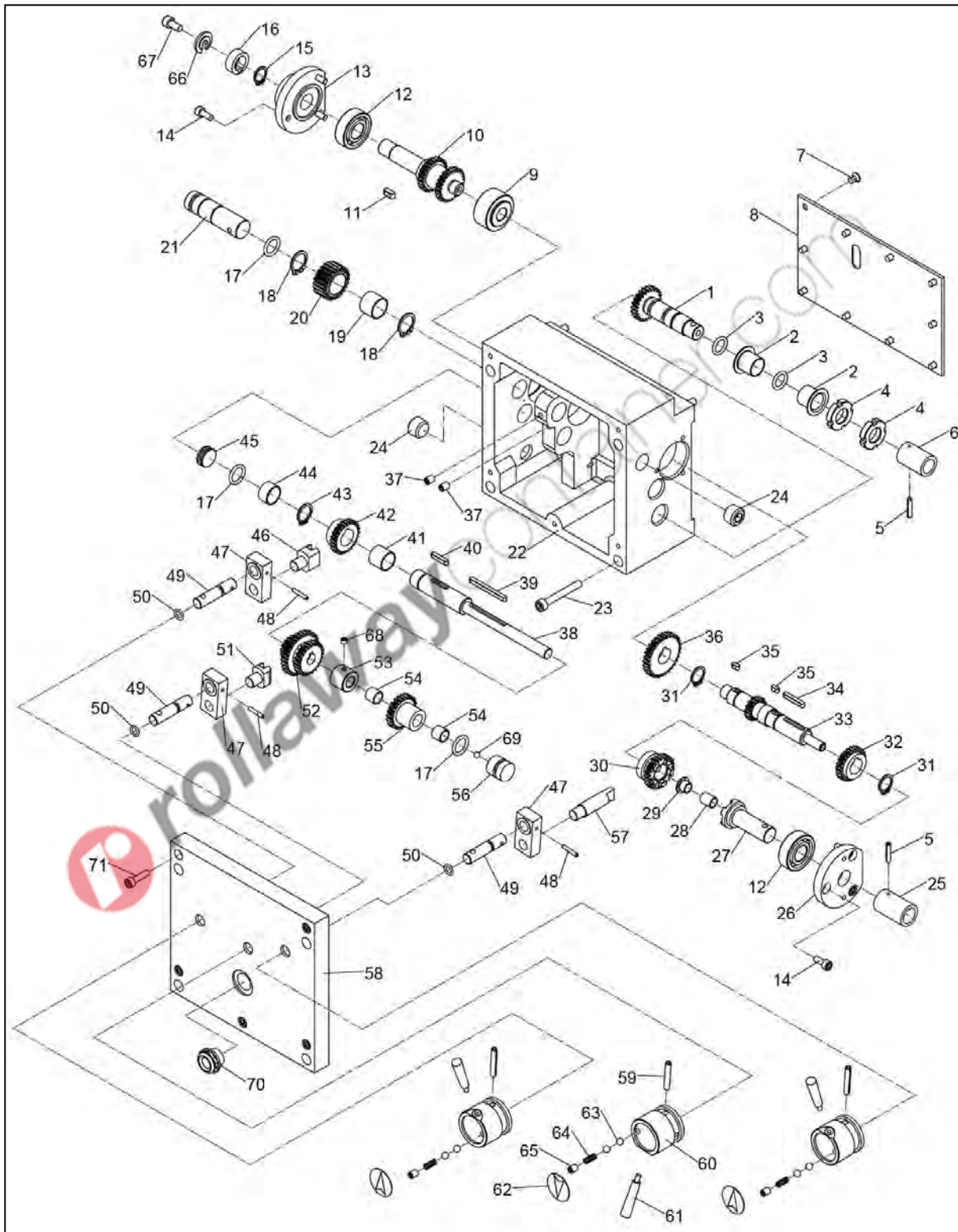




Rif.	Descrizione	Q.tà	Rif.	Descrizione	Q.tà
T9001/A/01	Testata	1	T9001/A/37	Puleggia motore	1
T9001/A/02	Pannello di comando	1	T9001/A/38	Vite M6 x 10	2
T9001/A/03	Vite M4 x 8	4	T9001/A/39	Vite testa doppia M8x55	2
T9001/A/04	Blocco fisso	1	T9001/A/40	Boccola	2
T9001/A/05	Vite M6 x 16	1	T9001/A/41	Vite testa doppia M8x35	2
T9001/A/06	Vite M6 x 25	1	T9001/A/42	Rondella spezzata 8	4
T9001/A/07	Mandrino	1	T9001/A/43	Rondella 8	4
T9001/A/08	Linguetta 8 x 45	1	T9001/A/44	Dado M8	4
T9001/A/09	Distanziale	1	T9001/A/45	Coperchio protezione	1
T9001/A/10	Cuscinetto 32011	1	T9001/A/46	Riparo foro mandrino	1
T9001/A/11	Distanziale	1	T9001/A/47	Vite M5 x 10	1
T9001/A/12	Distanziale	1	T9001/A/48	Rondella piatta 5	1
T9001/A/13	Cuscinetto 32011	1	T9001/A/49	Dado M5	1
T9001/A/14	Distanziale	1	T9001/A/50	Quadro elettrico	1
T9001/A/15	Manicotto	1	T9001/A/51	Rondella 6	4
T9001/A/16	Grano	4	T9001/A/52	Vite M6 x 12	4
T9001/A/17	Ruota dentata	1	T9001/A/53	Carter quadro elettrico	1
T9001/A/18	Puleggia mandrino	1	T9001/A/54	Rondella 4	4
T9001/A/19	Distanziale	1	T9001/A/55	Vite M4 x 8	4
T9001/A/20	Ghiera	2	T9001/A/56	Piastra	1
T9001/A/21	Vite M5 x 10	2	T9001/A/57	Rondella 6	6
T9001/A/22	Cinghia	1	T9001/A/58	Vite M6 x 16	6
T9001/A/23	Coperchio	1	T9001/A/59	Coperchio	1
T9001/A/24	Rondella 8	4	T9001/A/60	Vite M5 x 25	4
T9001/A/25	Vite M8 x 20	4	T9001/A/61	Vite M6 x 5	1
T9001/A/26	Braccio tendi cinghia	1	T9001/A/62	Albero	1
T9001/A/27	Rondella	1	T9001/A/63	Coperchio	1
T9001/A/28	Rondella	1	T9001/A/64	Micro interruttore	1
T9001/A/29	Vite M10 x 25	1	T9001/A/65	Spina	1
T9001/A/30	Albero tendi cinghia	1	T9001/A/66	Molla	1
T9001/A/31	Cuscinetto 51101	2	T9001/A/67	Vite M8 x 16	1
T9001/A/32	Seeger interno 28	2	T9001/A/68	Display velocità	1
T9001/A/33	Tendi cinghia	1	T9001/A/69	Potenziometro	1
T9001/A/34	Seeger esterno	1	T9001/A/70	Sensore velocità	1
T9001/A/35	Motore elettrico	1	T9001/A/71	Sostegno sensore	1
T9001/A/36	Linguetta	1	T9001/A/72	Vite M4 x 16	2

Tutti i diritti di riproduzione sono riservati. È vietata espressamente l'uso non autorizzato senza permesso scritto dalla Fervi. È vietata espressamente l'uso non autorizzato senza permesso scritto dalla Fervi. È vietata espressamente l'uso non autorizzato senza permesso scritto dalla Fervi. È vietata espressamente l'uso non autorizzato senza permesso scritto dalla Fervi. È vietata espressamente l'uso non autorizzato senza permesso scritto dalla Fervi.

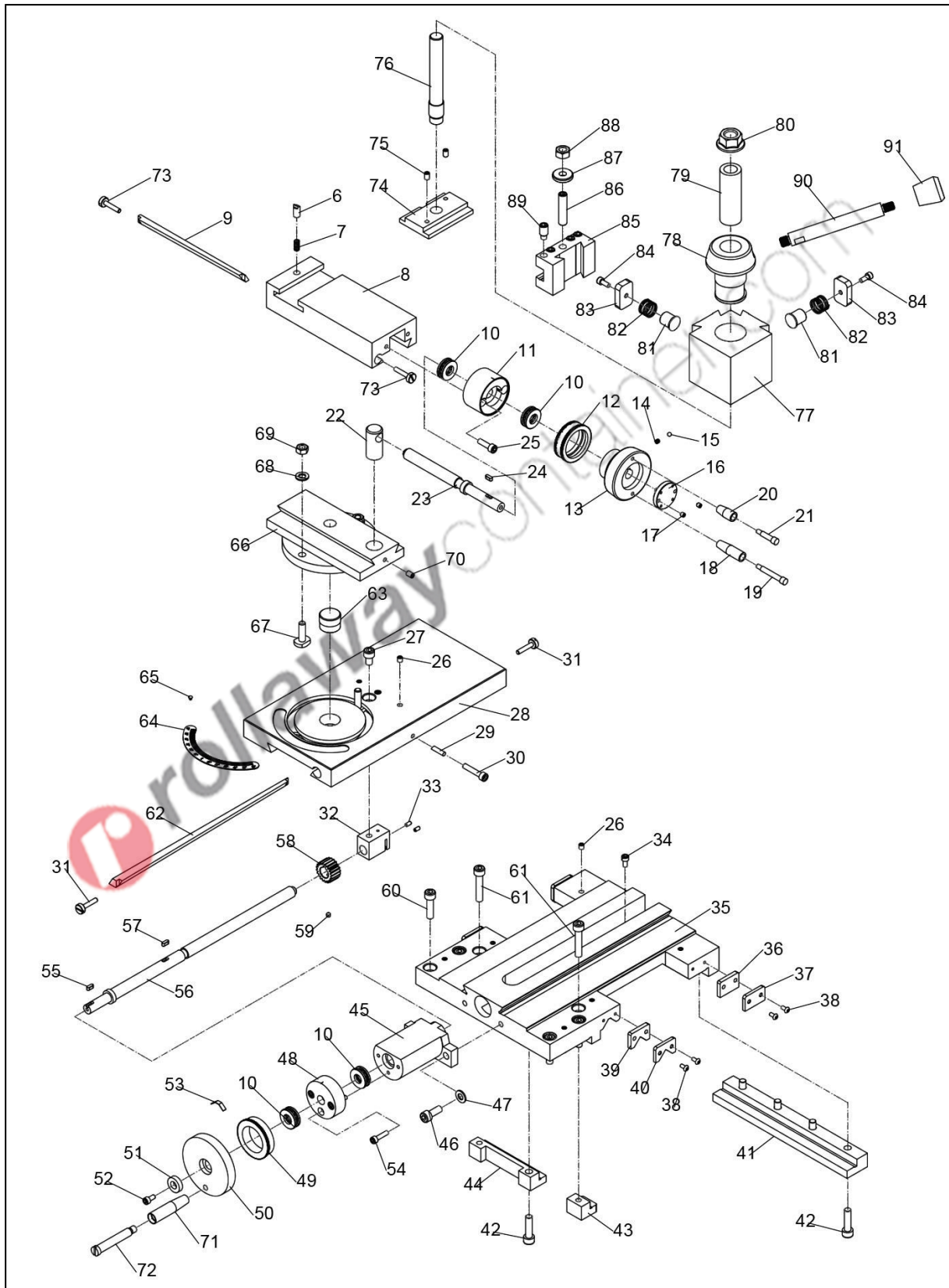
14.2 Tavola B – Trasmissione





Rif.	Descrizione	Q.tà	Rif.	Descrizione	Q.tà
T900I/B/01	Albero dentato	1	T900I/B/37	Vite M6 x 10	2
T900I/B/02	Cuscinetto	2	T900I/B/38	Albero	1
T900I/B/03	O-Ring 16 x 2.4	2	T900I/B/39	Linguetta 4 x 45	1
T900I/B/04	Dado M16 x 1.5	2	T900I/B/40	Linguetta 4 x 20	1
T900I/B/05	Spina 5 x 20	2	T900I/B/41	Cuscinetto 1615	1
T900I/B/06	Collare	1	T900I/B/42	Ruota dentata	1
T900I/B/07	Vite M5 x 8	10	T900I/B/43	Seeger 16	1
T900I/B/08	Coperchio	1	T900I/B/44	Cuscinetto 1610	1
T900I/B/09	Collare	1	T900I/B/45	Spina sinistra	1
T900I/B/10	Albero dentato	1	T900I/B/46	Forcella	1
T900I/B/11	Linguetta 5 X 12	1	T900I/B/47	Supporto	3
T900I/B/12	Cuscinetto 6202	2	T900I/B/48	Spina 3 x 20	3
T900I/B/13	Spina sinistra	1	T900I/B/49	Albero	3
T900I/B/14	Vite a brugola M5 x 12	6	T900I/B/50	O-Ring 6.7 x 1.8	3
T900I/B/15	Seeger 14	1	T900I/B/51	Forcella	1
T900I/B/16	Collare	1	T900I/B/52	Ruota dentata	1
T900I/B/17	O-Ring 18 x 2.4	3	T900I/B/53	Collare	1
T900I/B/18	Seeger 17	2	T900I/B/54	Cuscinetto 1210	2
T900I/B/19	Cuscinetto 1815	1	T900I/B/55	Ruota dentata	1
T900I/B/20	Ruota dentata	1	T900I/B/56	Spina destra	1
T900I/B/21	Albero	1	T900I/B/57	Quadrante di blocco	1
T900I/B/22	Scatola ingranaggi	1	T900I/B/58	Coperchio scatola ingran.	1
T900I/B/23	Vite a brugola M6 x 50	4	T900I/B/59	Spina 5 x 40	3
T900I/B/24	Vite M16	2	T900I/B/60	Volantino	3
T900I/B/25	Collare	1	T900I/B/61	Leva volantino	3
T900I/B/26	Spina destra	1	T900I/B/62	Targhetta	3
T900I/B/27	Albero	1	T900I/B/63	Sfera 5	6
T900I/B/28	Cuscinetto 0812	1	T900I/B/64	Molla 0.8 x 4 x 16	3
T900I/B/29	Cuscinetto 08075	1	T900I/B/65	Vite M6 x 12	3
T900I/B/30	Ruota dentata	1	T900I/B/66	Rondella 6	1
T900I/B/31	Seeger 15	2	T900I/B/67	Vite a brugola M6 x 12	1
T900I/B/32	Ruota dentata	1	T900I/B/68	Vite M5 x 5	1
T900I/B/33	Albero	1	T900I/B/69	Sfera 6.5	5
T900I/B/34	Linguetta 4 x 25	1	T900I/B/70	Spia olio	1
T900I/B/35	Linguetta 4 x 8	2	T900I/B/71	Vite a brugola M5 x 16	4
T900I/B/36	Ruota dentata	1			

14.3 Tavola C – Carro





Rif.	Descrizione	Q.tà	Rif.	Descrizione	Q.tà
T9001/C/01	/	/	T9001/C/40	Feltro	2
T9001/C/02	/	/	T9001/C/41	Piastra supporto post.	1
T9001/C/03	/	/	T9001/C/42	Vite a brugola M8 x 30	6
T9001/C/04	/	/	T9001/C/43	Piastra scorrimento anteriore destra	1
T9001/C/05	/	/	T9001/C/44	Piastra scorrimento anteriore sinistra	1
T9001/C/06	Fermo	1	T9001/C/45	Supporto	1
T9001/C/07	Molla	1	T9001/C/46	Vite a brugola M8 x 20	3
T9001/C/08	Slitta utensile	1	T9001/C/47	Rondella 8	3
T9001/C/09	Lardone	1	T9001/C/48	Collare	1
T9001/C/10	Cuscinetto 51101	4	T9001/C/49	Nonio	1
T9001/C/11	Supporto	1	T9001/C/50	Volantino	1
T9001/C/12	Nonio	1	T9001/C/51	Rondella	1
T9001/C/13	Volantino	1	T9001/C/52	Vite a brugola M5 x 10	1
T9001/C/14	Molla	1	T9001/C/53	Molla	1
T9001/C/15	Sfera 6	1	T9001/C/54	Vite a brugola M5 x 20	3
T9001/C/16	Vite	1	T9001/C/55	Linguetta 4 x 10	1
T9001/C/17	Vite M6 x 8	2	T9001/C/56	Vite senza fine	1
T9001/C/18	Pomolo volantino	1	T9001/C/57	Linguetta 4 x 10	1
T9001/C/19	Vite	1	T9001/C/58	Ruota dentata	1
T9001/C/20	Pomolo volantino	1	T9001/C/59	Vite M5 x 6	1
T9001/C/21	Vite	1	T9001/C/60	Vite a brugola M8 x 30	4
T9001/C/22	Dado guidavite	1	T9001/C/61	Vite a brugola M8 x 40	2
T9001/C/23	Vite senza fine	1	T9001/C/62	Lardone	1
T9001/C/24	Linguetta 4 x 10	1	T9001/C/63	Albero	1
T9001/C/25	Vite a brugola M6 x 25	2	T9001/C/64	Nonio	1
T9001/C/26	Oliatore	6	T9001/C/65	Rivetto 2.5 x 4	3
T9001/C/27	Vite a brugola M8 x 12	1	T9001/C/66	Supporto rotante	1
T9001/C/28	Slitta trasversale	1	T9001/C/67	Spina a T	2
T9001/C/29	Spina	4	T9001/C/68	Rondella 8	2
T9001/C/30	Vite a brugola M6 x 20	4	T9001/C/69	Dado M8	2
T9001/C/31	Vite	2	T9001/C/70	Vite M6 x 10	1
T9001/C/32	Dado guidavit	1	T9001/C/71	Pomolo volantino	1
T9001/C/33	Vite M4 x 8	2	T9001/C/72	Vite pomolo	1
T9001/C/34	Vite a brugola M5 x 6	1	T9001/C/73	Vite	2
T9001/C/35	Carro	1	T9001/C/74	Piastra	1
T9001/C/36	Raschietto olio	2	T9001/C/75	Vite M6 x 8	2
T9001/C/37	Feltro	2	T9001/C/76	Albero	1
T9001/C/38	Vite M4 x 10	8	T9001/C/77	Alloggiamento utensile	1
T9001/C/39	Raschietto olio	2	T9001/C/78	Dado ferma utensile	1

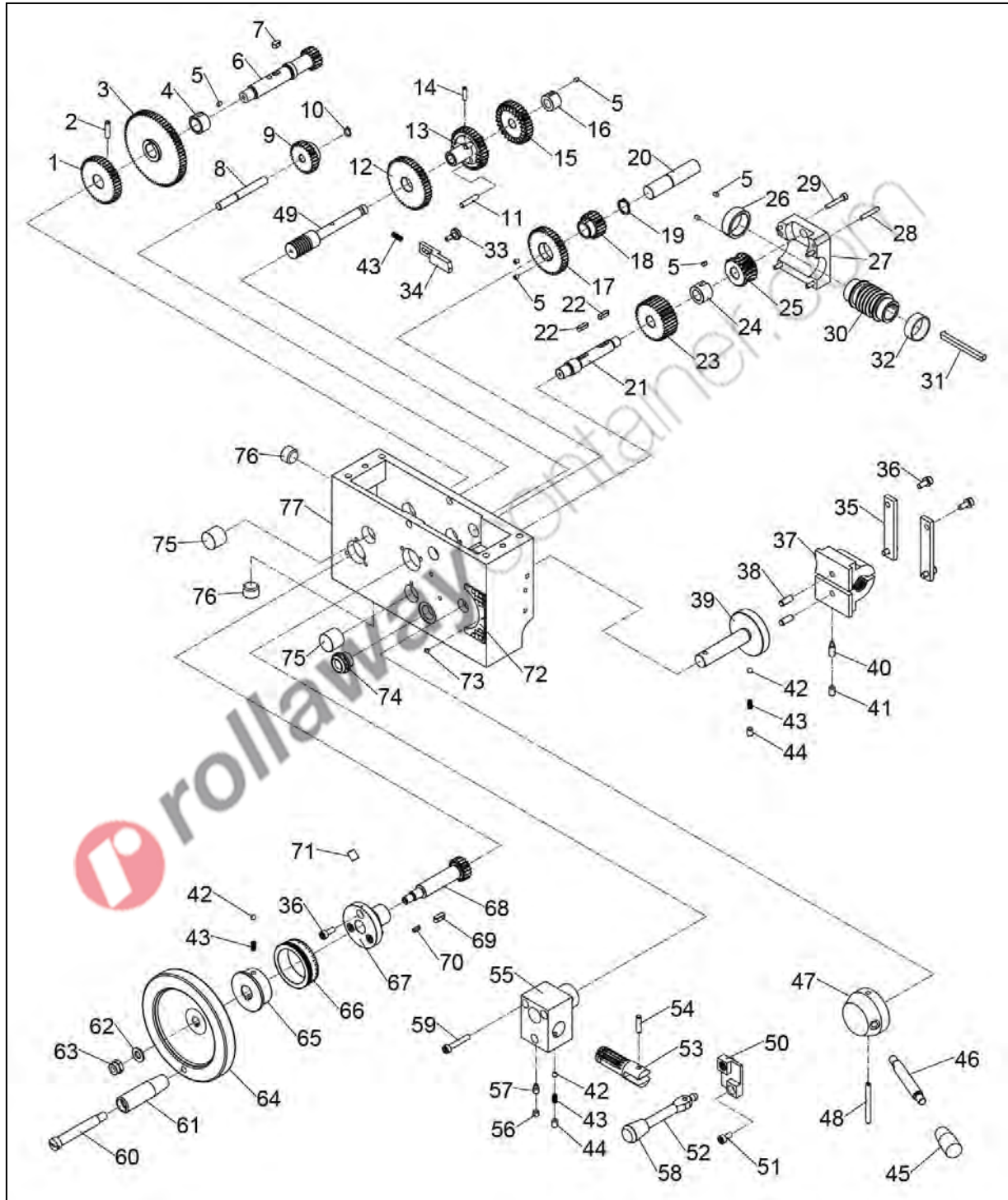
Tutti i diritti di riproduzione sono riservati. È vietata espressamente l'uso non autorizzato senza permesso scritto dalla FERVI.

Rif.	Descrizione	Q.tà	Rif.	Descrizione	Q.tà
T9001/C/79	Boccola	1	T9001/C/86	Prigioniero	1
T9001/C/80	Dado	1	T9001/C/87	Rondella	1
T9001/C/81	Albero corto	2	T9001/C/88	Dado M10	1
T9001/C/82	Molla	2	T9001/C/89	Vite M10 x 20	4
T9001/C/83	Blocco	2	T9001/C/90	Leva	1
T9001/C/84	Vite a brugola M5 x 10	2	T9001/C/91	Pomolo leva	1
T9001/C/85	Porta utensile	1			

 rollawaycontainer.com



14.4 Tavola D – Grembiule

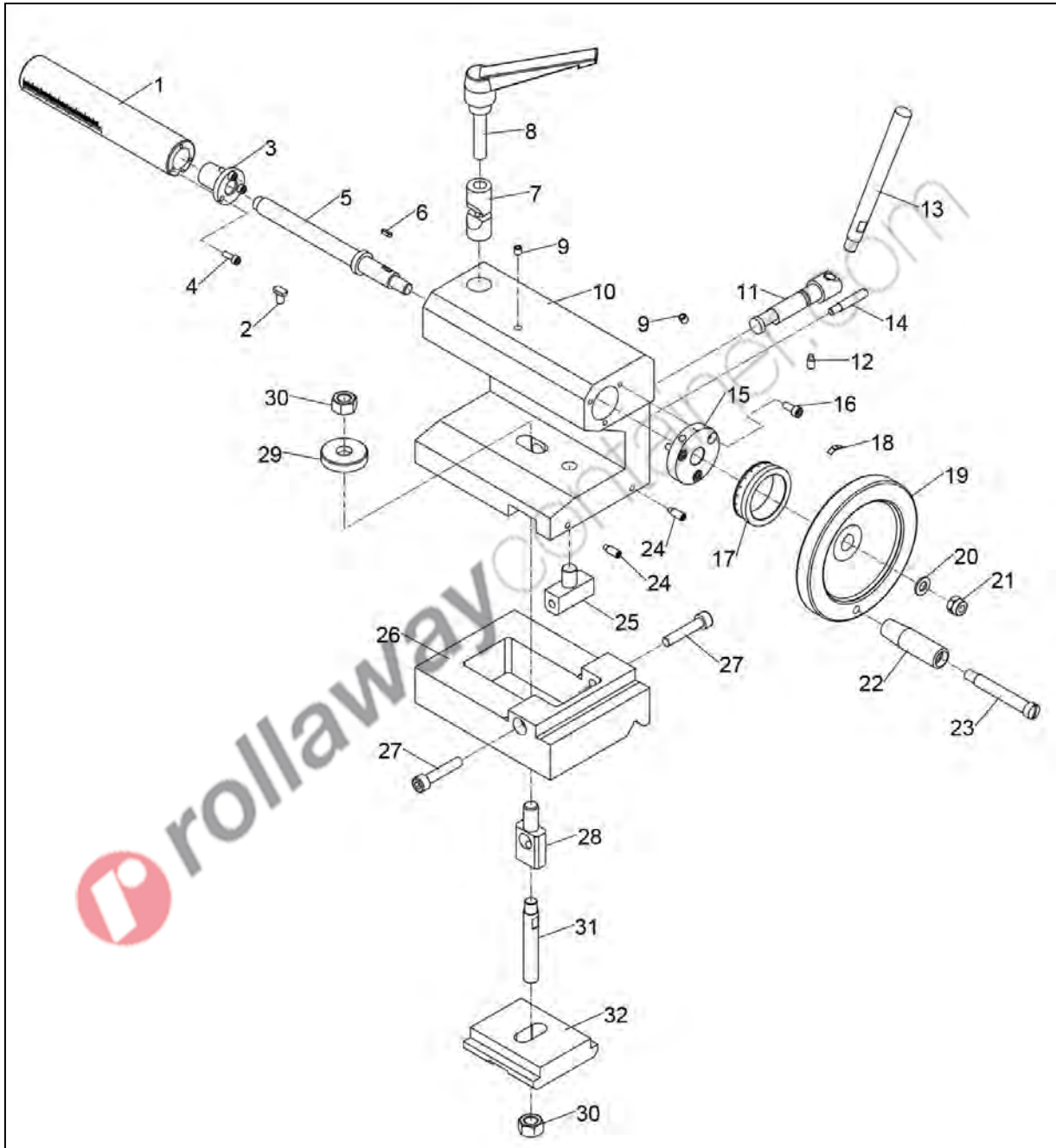


Tutti i diritti di riproduzione sono riservati. È vietata espressamente la ristampa o l'uso non autorizzato senza permesso scritto dalla Fervi. È vietata espressamente la ristampa o l'uso non autorizzato senza permesso scritto dalla Fervi.

Rif.	Descrizione	Q.tà	Rif.	Descrizione	Q.tà
T9001/D/01	Ruota dentata	1	T9001/D/40	Vite a brugola M6 x 20	1
T9001/D/02	Spina 5 x 24	1	T9001/D/41	Vite a brugola M6 x 8	1
T9001/D/03	Ruota dentata	1	T9001/D/42	Sfera 5	3
T9001/D/04	Rondella	1	T9001/D/43	Molla 0.7 x 4 x 10	3
T9001/D/05	Vite M4 x 8	7	T9001/D/44	Vite M6 x 6	2
T9001/D/06	Albero dentato	1	T9001/D/45	Pomolo	2
T9001/D/07	Linguetta	1	T9001/D/46	Leva	1
T9001/D/08	Albero	1	T9001/D/47	Base leva	1
T9001/D/09	Seeger 8	1	T9001/D/48	Spina 5 x 45	1
T9001/D/10	Ruota dentata	1	T9001/D/49	Albero	1
T9001/D/11	Albero	3	T9001/D/50	Base	1
T9001/D/12	Ruota dentata	1	T9001/D/51	Vite a brugola M5 x 10	6
T9001/D/13	Ruota dentata	1	T9001/D/52	Leva	1
T9001/D/14	Spina 4 x 16	1	T9001/D/53	Forcella leva	1
T9001/D/15	Ruota dentata	1	T9001/D/54	Spina 5 x 20	1
T9001/D/16	Rondella	1	T9001/D/55	Base	1
T9001/D/17	Ruota dentata	1	T9001/D/56	Vite	1
T9001/D/18	Ruota dentata	1	T9001/D/57	Dado M6	1
T9001/D/19	Seeger 15	1	T9001/D/58	Pomolo	1
T9001/D/20	Albero	1	T9001/D/59	Vite a brugola M5 x 35	3
T9001/D/21	Albero	1	T9001/D/60	Leva	2
T9001/D/22	Linguetta 5 x 14	2	T9001/D/61	Pomolo	1
T9001/D/23	Ruota dentata	1	T9001/D/62	Rondella 8	1
T9001/D/24	Rondella	1	T9001/D/63	Dado M8	1
T9001/D/25	Ruota dentata	1	T9001/D/64	Volantino	1
T9001/D/26	Cuscinetto 2501	1	T9001/D/65	Albero	1
T9001/D/27	Alloggiamento	1	T9001/D/66	Nonio	1
T9001/D/28	Spina 4 x 20	2	T9001/D/67	Supporto	1
T9001/D/29	Vite a brugola M4 x 30	4	T9001/D/68	Albero	1
T9001/D/30	Vite senza fine	1	T9001/D/69	Linguetta 5 x 14	1
T9001/D/31	Linguetta	1	T9001/D/70	Linguetta 3 x 10	1
T9001/D/32	Rondella	1	T9001/D/71	Sfera 6	1
T9001/D/33	Vite	1	T9001/D/72	Piatto	1
T9001/D/34	Piastra	1	T9001/D/73	Rivetto 2.5 x 3	3
T9001/D/35	Piastra	2	T9001/D/74	Spia olio	1
T9001/D/36	Vite a brugola M5 x 12	7	T9001/D/75	Collare	2
T9001/D/37	Mezzo dado	1	T9001/D/76	Scarico olio	2
T9001/D/38	Spina 6 x 18	2	T9001/D/77	Grembiule	
T9001/D/39	Albero a camme	1			



14.5 Tavola E – Contropunta

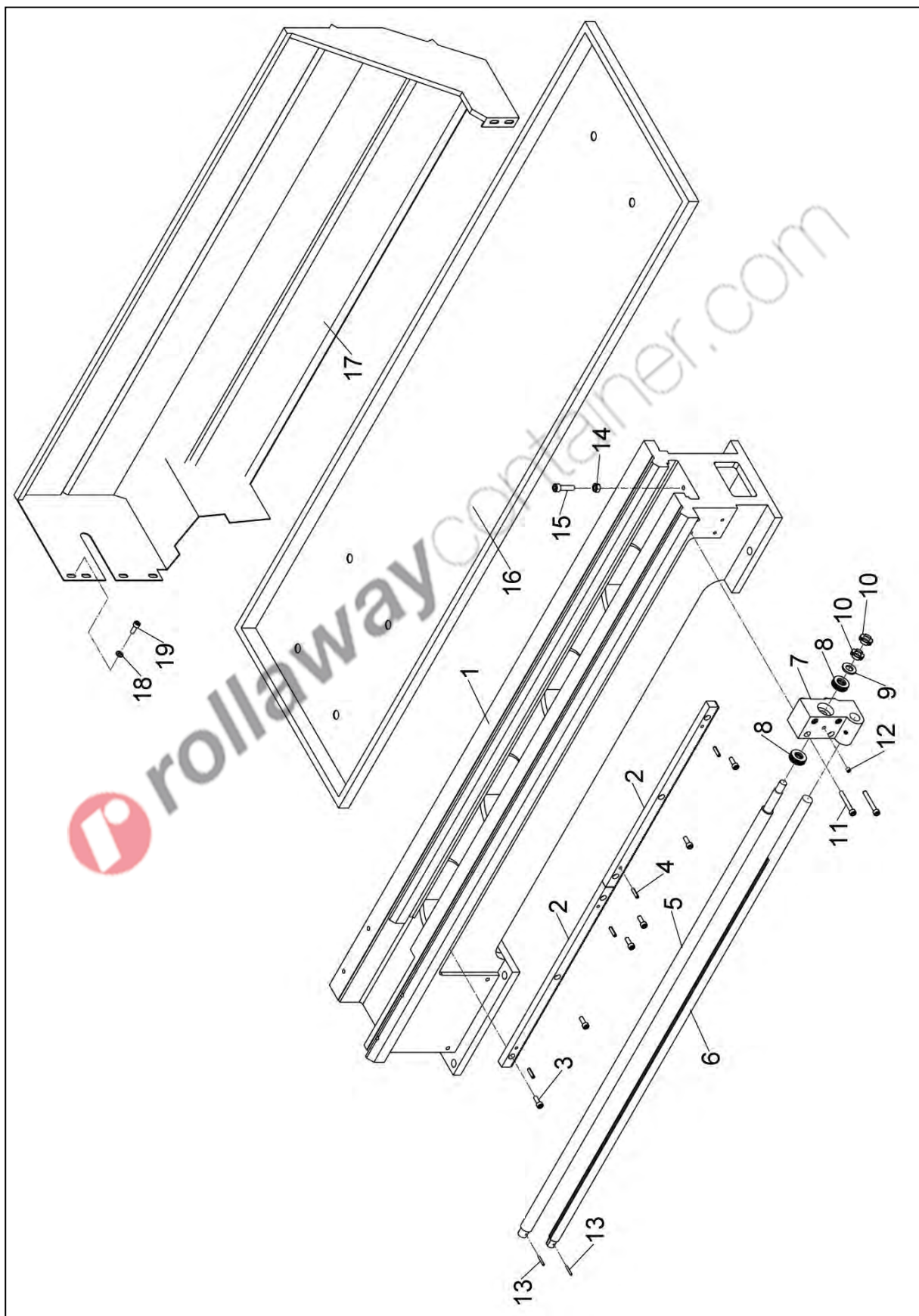


Rif.	Descrizione	Q.tà	Rif.	Descrizione	Q.tà
T900I/E/01	Canotto	1	T900I/E/17	Nonio	1
T900I/E/02	Linguetta	1	T900I/E/18	Cursore	1
T900I/E/03	Dado	1	T900I/E/19	Volantino	1
T900I/E/04	Vite a brugola M4 x 10	3	T900I/E/20	Rondella 8	1
T900I/E/05	Vite	1	T900I/E/21	Dado M8	1
T900I/E/06	Linguetta 3 x 10	1	T900I/E/22	Pomolo	1
T900I/E/07	Blocco	1	T900I/E/23	Vite	1
T900I/E/08	Leva	1	T900I/E/24	Vite M6 x 16	2
T900I/E/09	Oliatore	2	T900I/E/25	Blocchetto regolazione	1
T900I/E/10	Corpo contropunta	1	T900I/E/26	Base	1
T900I/E/11	Albero	1	T900I/E/27	Vite a brugola M8 x 40	2
T900I/E/12	Vite M6 x 10	1	T900I/E/28	Blocchetto freno	1
T900I/E/13	Leva	4	T900I/E/29	Rondella	1
T900I/E/14	Vite fine corsa	1	T900I/E/30	Dado M12	2
T900I/E/15	Coperchio flangiato	1	T900I/E/31	Albero	1
T900I/E/16	Vite a brugola M5 x 12	3	T900I/E/32	Piastra di scorrimento	1

 rollaway.com



14.6 Tavola F – Basamento



Tutti i diritti sono riservati. È vietata espressamente la ristampa o l'uso non autorizzato senza permesso scritto dalla Fervi S.p.A. - Via S. Maria, 10 - 20090 Sesto San Giovanni (MI) - Tel. 02 76001111 - Fax 02 76001112 - Email: info@fervi.com

Rif.	Descrizione	Q.tà	Rif.	Descrizione	Q.tà
T900I/F/01	Basamento	1	T900I/F/11	Vite a brugola M6 x 45	4
T900I/F/02	Staffa	1	T900I/F/12	Oliatore	2
T900I/F/03	Vite a brugola M6 x 16	6	T900I/F/13	Spina 3 x 20	2
T900I/F/04	Spina 5 x 20	4	T900I/F/14	Dado M8	1
T900I/F/05	Madre vite	1	T900I/F/15	Vite a brugola M8 x 40	1
T900I/F/06	Barra scanalata	1	T900I/F/16	Vasca inferiore	1
T900I/F/07	Supporto	1	T900I/F/17	Riparo posteriore	1
T900I/F/08	Cuscinetto 51102	2	T900I/F/18	Rondella 6	4
T900I/F/09	Rondella 12	1	T900I/F/19	Vite a brugola M6 x 16	4
T900I/F/10	Dado M12	2			

 rollawaycontainer.com