

MANUALE USO E MANUTENZIONE



**Trapano fresa da banco ad ingranaggi
Art. T044/230V e T044/400V**

 **FERVI**

ISTRUZIONI ORIGINALI

PREMESSA



Leggere il presente manuale prima di qualsiasi operazione

ISTRUZIONI ORIGINALI

Prima di iniziare qualsiasi azione operativa è obbligatorio leggere il presente manuale di istruzioni. La garanzia del buon funzionamento e la piena rispondenza prestazionale della macchina è strettamente dipendente dall'applicazione di tutte le istruzioni contenute in questo manuale.



Qualifica degli operatori

I lavoratori incaricati dell'uso della presente macchina devono disporre di ogni necessaria informazione e istruzione e devono ricevere una formazione e un addestramento adeguati, in rapporto alla sicurezza relativamente:

- a) Alle condizioni di impiego delle attrezzature;
 - b) Alle situazioni anormali prevedibili;
- ai sensi dell'art. 73 del D.Lgs. 81/08.

Si garantisce la conformità della Macchina alle specifiche ed istruzioni tecniche descritte nel Manuale alla data d'emissione dello stesso, riportata in questa pagina; d'altra parte, la macchina potrà in futuro subire modifiche tecniche anche rilevanti, senza che il Manuale sia aggiornato.

Consultate perciò FERVI per essere informati sulle varianti eventualmente messe in atto.

REV. 6

Mar 2021

FERVI S.p.A. Via del Commercio 81, 41058 Vignola (MO) - Italy P.IVA: 00782180368



INDICE

1	INTRODUZIONE	5
1.1	Premessa	6
2	AVVERTENZE DI SICUREZZA	7
2.1	Norme generali di sicurezza per macchine utensili	7
2.2	Norme particolari di sicurezza per trapani	8
2.3	Norme di sicurezza per macchine utensili elettriche	9
2.4	Assistenza tecnica.....	9
2.5	Altre disposizioni	9
3	SPECIFICHE TECNICHE	10
4	USO PREVISTO E DESCRIZIONE DELLE MACCHINE	11
4.1	Ambiente d'uso e superficie d'appoggio.....	11
4.2	Parti principali	12
4.3	Targhetta di identificazione	13
4.1	Targhe e pittogrammi T044/230V.....	14
4.2	Targhe e pittogrammi T044/400V.....	15
5	DESCRIZIONE DEI COMANDI E REGOLAZIONI	17
5.1	Pulsanti e spie del quadro comandi.....	17
5.2	Leve e volantini di comando.....	19
6	SICUREZZE DELLE MACCHINE	22
6.1	Riparo del mandrino.....	22
6.2	Riparo dell'albero del mandrino	22
6.3	Interruttore d'arresto di emergenza	23
6.4	Sicurezze elettriche.....	23
6.5	Utilizzo dei DPI	24
7	TRASPORTO E SOLLEVAMENTO	24
8	INSTALLAZIONE DELLE MACCHINE	25
8.1	Accessori in dotazione	26
8.2	Montaggio del cono mandrino e del mandrino.....	26
9	FUNZIONAMENTO	27
9.1	Controllo preliminare	27
9.2	Foratura	28
9.3	Maschiatura	29
9.4	Fresatura	30

10	REGOLAZIONE DELLA MACCHINA	32
10.1	Regolazione della testa	32
10.2	Inclinazione della testa	32
10.3	Regolazione e bloccaggio della tavola	33
10.4	Bloccaggio della tavola e della base dell'utensile	33
11	MANUTENZIONE	35
11.1	Manutenzione ordinaria	35
11.2	Lubrificazione	35
12	RICERCA DEI GUASTI	36
13	SMALTIMENTO COMPONENTI E MATERIALI	37
14	ESPLOSO	38
15	CIRCUITO ELETTRICO	45
15.1	Versione T044/230V	45
15.2	Versione T044/400V	45





1 INTRODUZIONE

Il presente manuale viene considerato come parte integrante della macchina, alla quale deve essere allegato al momento dell'acquisto.

Il costruttore si riserva la proprietà materiale ed intellettuale della presente pubblicazione e ne vieta la divulgazione e la duplicazione, anche parziale, senza preventivo assenso scritto.

Scopo di questo manuale è quello di fornire le nozioni indispensabili per l'uso e la manutenzione della macchina **Trapano fresa da banco ad ingranaggi Art. T044/230V e T044/400V** e creare un senso di responsabilità ed una conoscenza delle possibilità e dei limiti del mezzo affidato all'operatore.

Come una macchina operatrice è affidata ad esperti ed abili operatori, così la seguente macchina deve essere perfettamente conosciuta dall'operatore se si vuole che venga usata efficacemente e senza pericolo.

Gli operatori devono essere adeguatamente istruiti e preparati, perciò assicuratevi che questo manuale venga letto e consultato dal personale incaricato della messa in servizio, dell'uso e della manutenzione del **Trapano fresa da banco ad ingranaggi**. Ciò al fine di rendere più sicure ed efficaci possibili tutte le operazioni eseguite da chi svolge tali compiti.

È tassativo pertanto attenersi strettamente a quanto prescritto nel presente manuale, condizione necessaria per un funzionamento sicuro e soddisfacente delle macchine.

Il personale autorizzato, prima di iniziare le operazioni di installazione e di utilizzo del **Trapano fresa da banco ad ingranaggi**, dovrà quindi:

- leggere attentamente la presente documentazione tecnica;
- conoscere quali protezioni e dispositivi di sicurezza sono disponibili sulle macchine, la loro localizzazione ed il loro funzionamento.

È responsabilità del compratore accertarsi che gli utilizzatori siano sufficientemente addestrati, cioè che siano a conoscenza di tutte le informazioni e le prescrizioni riportate nella presente documentazione e che siano a conoscenza dei rischi potenziali che esistono mentre operano con il **Trapano fresa da banco ad ingranaggi**.

Il costruttore declina ogni responsabilità per eventuali danni a persone e/o cose, causati dalla non osservanza di quanto riportato nel presente manuale.

Il **Trapano fresa da banco ad ingranaggi** è stato progettato e costruito con protezioni meccaniche e dispositivi di sicurezza atti a proteggere l'operatore / utilizzatore da possibili danni fisici. È tassativamente vietato modificare o rimuovere i ripari, i dispositivi di sicurezza e le etichette di attenzione. Se dovete momentaneamente farlo (ad esempio per esigenze di pulizia o riparazione), fate in modo che nessuno possa adoperare la macchina.

Modifiche alle macchine eseguite dall'utilizzatore, devono considerarsi a totale responsabilità dello stesso, perciò il costruttore declina ogni responsabilità per eventuali danni causati a persone e/o cose derivanti da interventi di manutenzione eseguiti da personale non professionalmente qualificato ed in modo difforme dalle procedure operative di seguito riportate.

FORMA GRAFICA DEGLI AVVERTIMENTI DI SICUREZZA, OPERATIVI, SEGNALAZIONI DI RISCHIO

I seguenti riquadri hanno la funzione di attirare l'attenzione del lettore / utilizzatore ai fini di un uso **corretto** e **sicuro** della macchina:



Prestare attenzione

Evidenzia norme comportamentali da tenere onde evitare danni alla macchina e/o l'insorgere di situazioni pericolose.



Rischi residui

Evidenzia la presenza di pericoli che causano rischi residui a cui l'operatore deve porre attenzione ai fini di evitare infortuni o danni materiali.

1.1 Premessa

Per un impiego sicuro e semplice del **Trapano fresa da banco ad ingranaggi**, si deve effettuare una attenta lettura di questo manuale al fine di acquisire la sua necessaria conoscenza. In altre parole, la durata e le prestazioni dipendono strettamente da come viene impiegata.

Anche se si è già pratici del **Trapano fresa da banco ad ingranaggi**, è necessario seguire le istruzioni qui riportate, oltre alle precauzioni di carattere generale da osservare lavorando.

- Acquisire piena conoscenza della macchina.
Leggere attentamente questo manuale per conoscerne: il funzionamento, i dispositivi di sicurezza e tutte le precauzioni necessarie. Tutto ciò per consentire un impiego sicuro.
- Indossare abiti adatti per il lavoro.
L'operatore dovrà indossare abiti adatti per evitare il verificarsi di sgradevoli imprevisti.
- Mantenere con cura la macchina.



Utilizzo della macchina

La macchina dovrà essere utilizzata solo da personale abilitato ed istruito all'uso da personale autorizzato.



2 AVVERTENZE DI SICUREZZA

2.1 Norme generali di sicurezza per macchine utensili



Rischi connessi all'uso della macchina

NON sottovalutare i rischi connessi all'uso della macchina e concentrarsi sul lavoro che si sta svolgendo.



Rischi connessi all'uso della macchina

Nonostante l'applicazione di tutti i dispositivi di sicurezza per un uso sicuro della macchina, si deve prendere nota di tutte le prescrizioni relative alla prevenzione degli infortuni riportate nei vari punti di questo manuale.



Rischi connessi all'uso della macchina

Ogni persona che viene incaricata dell'uso e della manutenzione deve aver prima letto il libretto di istruzioni ed in particolare il capitolo sulle indicazioni riguardanti la sicurezza.

Si raccomanda al responsabile aziendale della sicurezza sul lavoro di farsi dare conferma scritta di quanto sopra.



Rischi connessi all'uso della macchina

- Durante tutte le fasi di lavoro con la macchina si raccomanda la massima cautela in modo da evitare danni a persone, a cose o alla macchina stessa.
- Utilizzate la macchina solo per gli usi previsti.
- Non manomettete i dispositivi di sicurezza previsti dal fabbricante.



Rischi connessi all'uso della macchina

Prima di iniziare qualsiasi tipo di lavoro sulla macchina l'operatore dovrà indossare i previsti dispositivi di protezione individuale (DPI), quali guanti di protezione ed occhiali protettivi.

1. Controllate sempre l'efficienza e l'integrità della macchina.
2. Prima di collegare la macchina alla rete elettrica assicurarsi che l'interruttore sia in posizione di riposo.
3. Non avviate la macchina in luoghi chiusi e poco ventilati ed in presenza di atmosfere infiammabili e/o esplosive. Non usate la macchina in luoghi umidi e/o bagnati e non esponetela alla pioggia o umidità.
4. Evitate avviamenti accidentali.
5. Prima di avviare la macchina abituatevi a controllare che non vi siano rimaste inserite delle chiavi di regolazione e di servizio.
6. Mantenete il posto di lavoro in ordine e libero da intralci; il disordine causa incidenti.

7. Fate in modo che il vostro ambiente di lavoro sia interdetto ai bambini, agli estranei ed agli animali.
8. Non chiedete alla macchina prestazioni superiori a quelle per cui è stata progettata. Utilizzate la macchina soltanto secondo le modalità e gli usi previsti descritti in questo manuale di istruzioni.
9. Lavorate senza sbilanciarvi.
10. Lavorate soltanto con illuminazione buona.
11. Indossate sempre, durante il lavoro, occhiali e guanti protettivi adeguati. Nel caso si produca polvere, utilizzate le apposite maschere.
12. Indossate indumenti appropriati. Vestiti larghi e penzolanti, gioielli, capelli lunghi ecc., possono agganciarsi ai particolari in movimento, causando incidenti irreparabili.
13. Sostituite le parti usurate e/o danneggiate, controllate che i ripari e le protezioni funzionino nel modo corretto prima di operare. Eventualmente, se necessario, fatela controllare dal personale del servizio assistenza. Utilizzate solo ricambi originali.
14. **Sezionare la tensione di rete di alimentazione della macchina quando:**
 - non usate la macchina;
 - la lasciate incustodita;
 - eseguite operazioni di manutenzione o di registrazione, perché non funziona correttamente;
 - il cavo di alimentazione è danneggiato;
 - sostituite l'utensile;
 - eseguite lo spostamento e/o il trasporto;
 - eseguite la pulizia.
15. Non utilizzate la macchina in ambienti con rischio di incendio e/o esplosione.
16. Si raccomanda che chi utilizza questa pubblicazione, per la manutenzione e la riparazione, abbia una conoscenza base dei principi della meccanica e dei procedimenti inerenti alla tecnica della riparazione.
17. **Il responsabile aziendale della sicurezza si accerti che il personale incaricato dell'uso della macchina abbia letto e ben compreso il presente manuale in tutte le sue parti.**
18. **Rimane a carico del responsabile aziendale della sicurezza la verifica dello stato di rischio dell'azienda secondo il D.Lgs. 81/08.**

2.2 Norme particolari di sicurezza per trapani



Infortunio

L'operazione di foratura o fresatura presenta sempre un rischio di infortunio legato alla possibilità di contatto accidentale di parti del corpo con l'utensile in movimento, di distacco di schegge dal pezzo in lavorazione, di rottura dell'utensile, oppure di espulsione del pezzo se mal bloccato. Un mezzo "intrinsecamente" sicuro non esiste, così come non esiste il lavoratore che, con l'attenzione può "sempre" evitare l'incidente. Pertanto, NON sottovalutate i rischi connessi all'uso della macchina e concentratevi sul lavoro che state svolgendo.

1. Fissate saldamente il pezzo da lavorare prima di avviare il trapano.
2. Usare sempre l'utensile (punta o maschio) in modo appropriato. Eseguire soltanto i lavori per i quali l'utensile è realizzato. Non utilizzare l'utensile per lavori inadeguati.



3. Utilizzare solo utensili di resistenza e di tipo adeguati, in riferimento al lavoro da svolgere. Ciò per evitare inutili sovraccarichi rischiosi per l'operatore e dannosi per la durata degli utensili stessi.
4. Non afferrate utensili od altre parti, in movimento. Per fermare il mandrino della macchina, utilizzate sempre e soltanto il dispositivo di comando di stop.
5. Non togliere i trucioli dalla tavola con le mani, nemmeno a macchina ferma. Utilizzate, a tal proposito, una pinza o una spatola.
6. Quando si devono sostituire gli utensili da taglio o effettuare il cambio di velocità, spegnere il motore ed attendere l'arresto del mandrino.
7. Non allontanatevi dalla macchina fino a quando il mandrino e l'utensile non si siano completamente arrestati.
8. Terminato il lavoro, pulite l'utensile e controllate la sua efficienza.

2.3 Norme di sicurezza per macchine utensili elettriche



Rischi connessi all'uso della macchina

1. Non modificate, in nessun modo, l'impianto elettrico della macchina. Qualsiasi tentativo a tale riguardo, può compromettere il funzionamento dei dispositivi elettrici provocando, in tal modo, malfunzionamenti od incidenti.
2. Lavori nell'impianto elettrico della macchina devono, pertanto, essere eseguiti solo ed esclusivamente da personale specializzato ed autorizzato.
3. Se sentite dei rumori insoliti, o avvertite qualcosa di strano, fermate immediatamente la macchina. Effettuate successivamente un controllo ed, eventualmente, l'opportuna riparazione.
1. La tensione di alimentazione deve corrispondere a quella dichiarata sulla targhetta e nelle specifiche tecniche.
2. È necessario l'uso di un dispositivo per l'interruzione automatica dell'alimentazione sulla linea elettrica, coordinato con l'impianto elettrico della macchina. Per informazioni dettagliate in merito contattate il Vs. elettricista di fiducia.
3. Fate in modo che il cavo di alimentazione non vada a contatto con oggetti caldi, superfici umide, oliate e/o con bordi taglienti.
4. Il cavo di alimentazione deve essere controllato periodicamente e prima di ogni uso per verificare la presenza di eventuali segni di danneggiamento o di usura. Se non risultasse in buone condizioni, sostituite il cavo stesso.
5. Non utilizzate il cavo di alimentazione per sollevare la macchina o per staccare la spina dalla presa.

2.4 Assistenza tecnica

Per qualunque inconveniente o richiesta di chiarimento contattate senza esitazioni il Servizio Assistenza del vostro rivenditore, che dispone di personale competente e specializzato, attrezzature specifiche e ricambi originali.

2.5 Altre disposizioni

DIVIETO DI MANOMISSIONE DI DISPOSITIVI DI SICUREZZA

La prima cosa da fare quando si inizia a lavorare, è controllare la presenza ed integrità delle protezioni e il funzionamento delle sicurezze.

Se riscontrate qualche difetto non utilizzare la macchina!

È tassativamente vietato, pertanto, modificare o rimuovere i ripari, i dispositivi di sicurezza, le etichette e le targhe di indicazione.

3 SPECIFICHE TECNICHE

Descrizione caratteristica	Valore
Capacità di foratura su acciaio con preforo(s235jr) (mm)	45
Capacità di fresatura con fresa a inserti (mm)	80
Capacità di fresatura (mm)	32
Cono morse	CM 4
Mandrino	1 - 16 mm B16
Velocità del mandrino (rpm)	(6) 95 ÷ 1600
Corsa mandrino (mm)	120
Rotazione mandrino	Dx - Sx
Canotto (mm)	∅ 75
Inclinazione testa	± 60°
Divisione avanzamento verticale manuale	0.02
Distanza tra asse mandrino e colonna (mm)	240
Distanza max tra naso macchina e tavola (mm)	460
Dimensione tavola (mm)	800 x 240
Cava	14
Spostamento tavola longitudinale (mm)	560
Spostamento tavola trasversale (mm)	190
Dimensioni base	630 x 405
Motore	230 V 50 Hz 1.5 kW
	400 V 50 Hz 1.5 kW
Peso netto (kg)	323
Peso lordo (kg)	350



4 USO PREVISTO E DESCRIZIONE DELLE MACCHINE

I Trapani Fresa da banco, a colonna quadra, sono macchina utensili progettate per eseguire semplici operazioni, quali:

- la foratura (capacità di foratura massima:45 mm);
- la filettatura;
- la fresatura;
- l'alesatura e la lamatura.

Le macchine sono realizzate per eseguire tali lavorazioni su materiali differenti, variando l'utensile in funzione delle operazioni da eseguire e del materiale di cui è costituito il pezzo da lavorare.

Le macchine prevedono 6 differenti velocità di rotazione del mandrino. Il motore gira a velocità costante, mentre un sistema di trasmissione ad ingranaggi permette di ottenere le differenti velocità del mandrino.

In corrispondenza della testa sono presenti le leve che permettono di variare la velocità, in ogni caso tale regolazione deve sempre eseguita a *macchina ferma*.

L'avanzamento dell'utensile (foratura) ed il movimento della tavola (fresatura) sono completamente manuali.



Infortunio

L'operazione di foratura o fresatura presenta sempre un rischio di infortunio legato alla possibilità di contatto accidentale di parti del corpo con l'utensile in movimento, di distacco di schegge dal pezzo in lavorazione, di rottura dell'utensile, oppure di espulsione del pezzo se mal bloccato. Un mezzo "intrinsecamente" sicuro non esiste, così come non esiste il lavoratore che, con l'attenzione può "sempre" evitare l'incidente. Pertanto, NON sottovalutate i rischi connessi all'uso della macchina e concentratevi sul lavoro che state svolgendo.

4.1 Ambiente d'uso e superficie d'appoggio

I Trapani fresa sono dotati di un basamento d'appoggio e devono essere installati su piani o banchi di lavoro, aventi caratteristiche meccaniche ed ergonomiche adeguate.

È molto importante ricordare che il peso delle macchine è di circa 350 kg. Per questo motivo, prima di posizionare la macchina è necessario verificare che il piano di lavoro abbia un'adeguata durezza e resistenza, e sia quindi in grado di sostenerne il peso.

I Trapani possono operare in ambienti di lavoro chiusi (reparti di produzione, capannoni, ecc.), cioè al riparo dalle intemperie e ove non sussistano pericoli di incendio o di esplosione.

La temperatura d'uso è entro il campo +5 / +50°C.

L'ambiente deve, inoltre, essere sufficientemente illuminato, tale da garantire l'operatività in massima sicurezza (raccomandati almeno 50 lux).



Rischi connessi con l'ambiente di utilizzo

Rispettare SEMPRE le indicazioni circa l'ambiente di utilizzo della macchina; in particolare circa le caratteristiche di sicurezza e di resistenza della superficie d'appoggio.

4.2 Parti principali

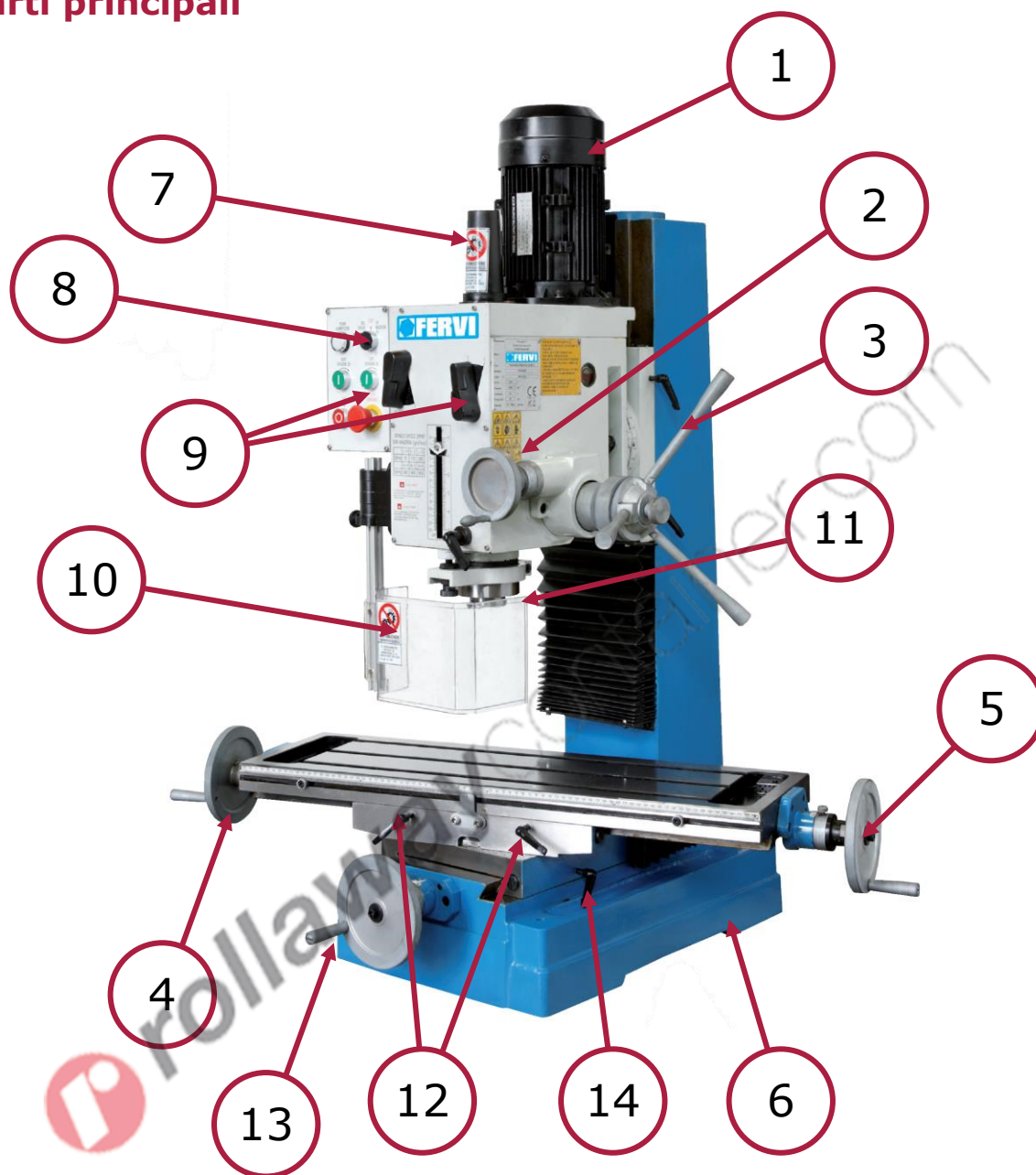


Figura 1 - Vista principale

1	Motore	8	Quadro comandi
2	Volantino avanz. micrometrico	9	Leve regolazione velocità
3	Volantino avanz. verticale	10	Riparo del mandrino
4	Tavola di lavoro	11	Mandrino
5	Volanti mov. longitudinale	12	Leve di blocco tavola
6	Base	13	Volantino mov. trasversale
7	Riparo albero mandrino	14	Leve di blocco tavola



4.3 Targhetta di identificazione

Sui trapani fresa, nella parte destra della testa, è presente la targhetta di identificazione (vedere la Figura 2).









Fabbricante	FERVI S.p.A. Via del Commercio 81, 41058 Vignola (MO) - Italy - P.IVA: 00782180368	Fabbricante	FERVI S.p.A. Via del Commercio 81, 41058 Vignola (MO) - Italy - P.IVA: 00782180368
Tipo	TRAPANO FRESA DA BANCO	Tipo	TRAPANO FRESA DA BANCO
Modello	T044/230V	Modello	T044/400V
Anno	XXXX	Anno	XXXX
Lotto n°	XXXXXXXX	Lotto n°	XXXXXXXX
Alimentazione	1,5 KW 230V 50Hz	Alimentazione	1,5 KW 400V 50Hz
Massa	350 kg	Massa	350 kg
   		   	

Figura 2 – Targhette di identificazione.



rollaway.com

4.1 Targhe e pittogrammi T044/230V

ATTENZIONE

E' VIETATO ESEGUIRE LAVORI SU APPARECCHIATURE ELETTRICHE SOTTO TENSIONE

- EVENTUALI DEROGHE DEVONO ESSERE AUTORIZZATE DAL CAPO RESPONSABILE
- IN CONDIZIONI DI PARTICOLARE PERICOLO DEVE ESSERE PRESENTE UN'ALTRA PERSONA OLTRE A CHI ESEGUE IL LAVORO

INIZIARE I LAVORI SOLO AD AVVENUTA ATTUAZIONE DELLE MISURE DI SICUREZZA
in ottemperanza al D. Lgs. 81/08 relativo alla prevenzione infortuni



ATTENZIONE!

PER QUALSIASI LAVORO DI REGOLAZIONE O MANUTENZIONE, PRIMA DI INTERVENIRE SULLA MACCHINA, TOGLIERE LA SPINA DALLA PRESA DI CORRENTE;
PRIMA DI OPERARE, FISSARE SALDAMENTE ALLA TAVOLA IL PEZZO DA LAVORARE;
NON AVVICINARE LE MANI ALLE PARTI IN MOVIMENTO;
NON INDOSSARE ABITI AMPI, CRAVATTE, COLLANE, BRACCIALI E RACCOLIERE I CAPELLI LUNGI PERCHÉ POTREBBERO ESSERE AGGANCIATI DALLE PARTI IN MOVIMENTO;
NON RIMUOVERE O DISATTIVARE DISPOSITIVI DI SICUREZZA;
PER ALTRE INDICAZIONI SULLA SICUREZZA, SI CONSIGLIA LA CONSULTAZIONE DEL MANUALE ISTRUZIONI.

WARNING!

DISCONNECT THE MACHINE FROM THE POWER SUPPLY BEFORE MAKING ADJUSTMENTS, REPAIRS OR MAINTENANCE OPERATIONS;
FIRMLY FIX THE WORKPIECE TO THE TABLE BEFORE OPERATING;
KEEP HANDS AWAY FROM MOVING PARTS;
COLLECT LONG HAIR, DO NOT WEAR LOOSE OR FLUTTERING CLOTHES, JEWELRY, TIES OR ANYTHING THAT COULD CATCH ON THE MACHINE AND CAUSE DAMAGE;
DO NOT REMOVE OR TAMPER WITH SAFETY DEVICES;
FOR FURTHER INFORMATION ON SAFETY, WE RECOMMEND THE CONSULTATION OF THE INSTRUCTION MANUAL.



NON RIMUOVERE I DISPOSITIVI DI SICUREZZA

DO NOT REMOVE SAFETY DEVICES



4.2 Targhe e pittogrammi T044/400V

ATTENZIONE

E' VIETATO ESEGUIRE LAVORI SU APPARECCHIATURE ELETTRICHE SOTTO TENSIONE

- EVENTUALI DEROGHE DEVONO ESSERE AUTORIZZATE DAL CAPO RESPONSABILE
- IN CONDIZIONI DI PARTICOLARE PERICOLO DEVE ESSERE PRESENTE UN'ALTRA PERSONA OLTRE A CHI ESEGUE IL LAVORO

INIZIARE I LAVORI SOLO AD AVVENUTA ATTUAZIONE DELLE MISURE DI SICUREZZA
in ottemperanza al D. Lgs. 81/08 relativo alla prevenzione infortuni



ATTENZIONE!

PER QUALSIASI LAVORO DI REGOLAZIONE O MANUTENZIONE, PRIMA DI INTERVENIRE SULLA MACCHINA, TOGLIERE LA SPINA DALLA PRESA DI CORRENTE;
PRIMA DI OPERARE, FISSARE SALDAMENTE ALLA TAVOLA IL PEZZO DA LAVORARE;
NON AVVICINARE LE MANI ALLE PARTI IN MOVIMENTO;
NON INDOSSARE ABITI AMPI, CRAVATTE, COLLANE, BRACCIALI E RACCOLGERE I CAPELLI LUNGI PERCHÉ POTREBBERO ESSERE AGGANCIATI DALLE PARTI IN MOVIMENTO;
NON RIMUOVERE O DISATTIVARE DISPOSITIVI DI SICUREZZA;
PER ALTRE INDICAZIONI SULLA SICUREZZA, SI CONSIGLIA LA CONSULTAZIONE DEL MANUALE ISTRUZIONI.

WARNING!

DISCONNECT THE MACHINE FROM THE POWER SUPPLY BEFORE MAKING ADJUSTMENTS, REPAIRS OR MAINTENANCE OPERATIONS;
FIRMLY FIX THE WORKPIECE TO THE TABLE BEFORE OPERATING;
KEEP HANDS AWAY FROM MOVING PARTS;
COLLECT LONG HAIR, DO NOT WEAR LOOSE OR FLUTTERING CLOTHES, JEWELRY, TIES OR ANYTHING THAT COULD CATCH ON THE MACHINE AND CAUSE DAMAGE;
DO NOT REMOVE OR TAMPER WITH SAFETY DEVICES;
FOR FURTHER INFORMATION ON SAFETY, WE RECOMMEND THE CONSULTATION OF THE INSTRUCTION MANUAL.

NON RIMUOVERE I DISPOSITIVI DI SICUREZZA

DO NOT REMOVE SAFETY DEVICES



TARGHE DI INDICAZIONE DELLA VELOCITÀ DEL MANDRINO

Nella parte anteriore della testa è applicata la targa di indicazione delle velocità di rotazione del mandrino; corrispondenti alle possibili configurazioni del cambio di velocità.

SPINDLE SPEED (RPM)			
GIRI MANDRINI (giri/min)			
	L-1	L-2	L-3
50Hz	75	170	280
	H-1	H-2	H-3
50Hz	540	960	1600

Velocità minima:

75 giri/min – Configurazione leve: L-1.

Velocità massima:

1600 giri/min – Configurazione leve: H-3.

Nella parte centrale del Trapano, sopra al mandrino, è situata una scala graduata che indica la profondità del foro effettuato sul pezzo in lavorazione.

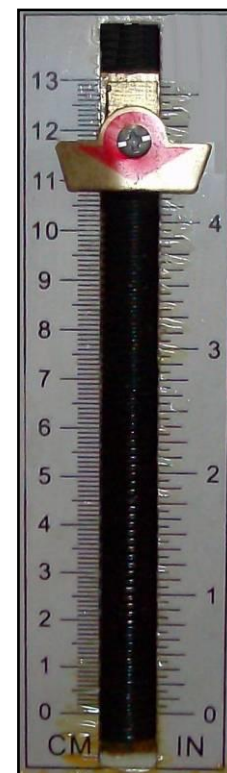


Figura 3 – Scala graduata.



5 DESCRIZIONE DEI COMANDI E REGOLAZIONI

5.1 Pulsanti e spie del quadro comandi

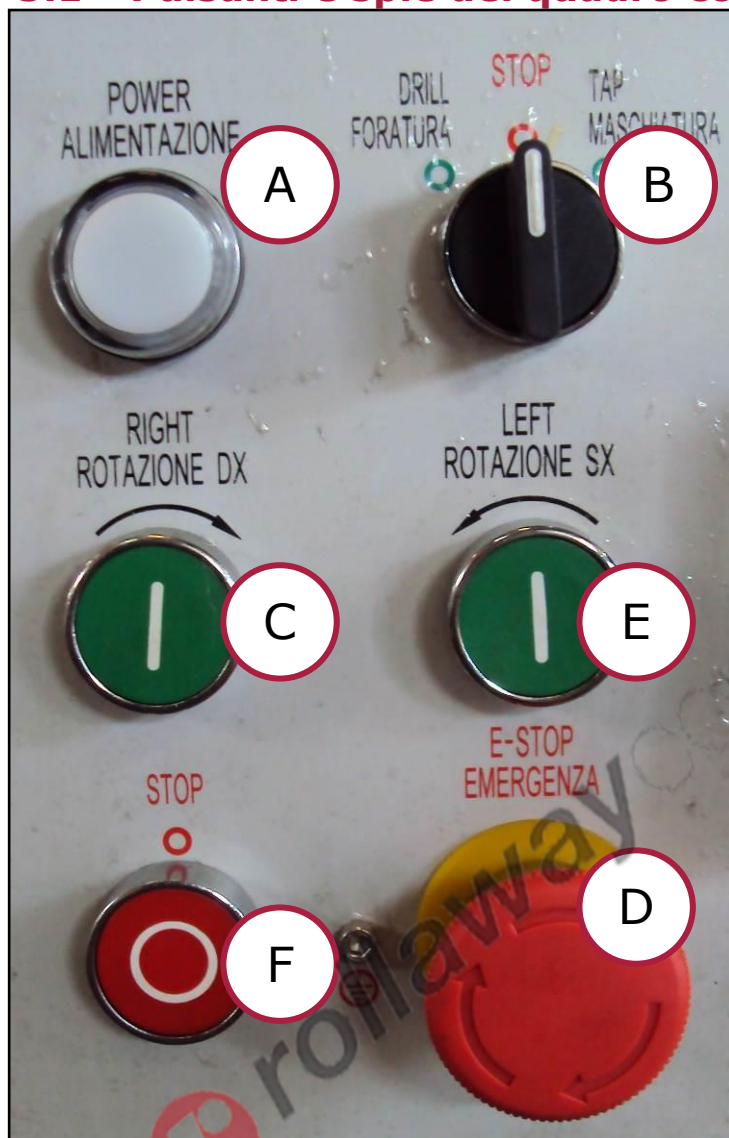


Figura 4 – Quadro comandi.

A Spia di alimentazione

Si accende quando la macchina viene alimentata, mediante il selettore G.

B Selettore modale

Questo interruttore rotativo consente di selezionare il modo di funzionamento della macchina tra:

- *Foratura e fresatura (DRILL / MILL);
in modalità foratura premere i pulsanti verdi 3 e 5 relativi alla rotazione di foratura voluta per fare partire la macchina.*
- *Maschiatura (TAP)
in modalità maschiatura il mandrino inizierà a ruotare automaticamente in senso orario appena verrà abbassato leggermente il canotto. Al raggiungimento della quota preimpostata la rotazione della punta si arresterà per un breve periodo grazie al temporizzatore interno ed inizierà a ruotare in senso inverso per estrarre il maschio stesso.*

C Pulsante di avvio rotazione destra

Questo pulsante serve per mettere in rotazione il mandrino.

D Pulsante a fungo di arresto di emergenza

Il pulsante rosso fungo arresta i movimenti della macchina e disconnette l'alimentazione elettrica.



In caso di emergenza

In caso d'emergenza premere il pulsante a fungo rosso per bloccare la macchina.



Controllo del pulsante d'emergenza

Prima di iniziare qualsiasi tipo di lavoro sulla macchina l'operatore dovrà assicurarsi che il pulsante d'emergenza funzioni correttamente.

E Pulsante di avvio rotazione sinistra

Premendo questo pulsante il mandrino si avvia, ruotando verso sinistra (per le operazioni di maschiatura).

F Pulsante di stop

Premendo questo pulsante si arresta il mandrino

G Interruttore generale

Ruotando questo selettore si alimenta la macchina. Appena ruotato il selettore si accende la spia 1 di alimentazione



5.2 Leve e volantini di comando

Per impostare la velocità di rotazione del mandrino, spegnete la macchina e portate le leve (rif. I e H in Figura 5), nella posizione desiderata, seguendo le indicazioni date nella tabella delle velocità ed in relazione alla lavorazione da seguire.

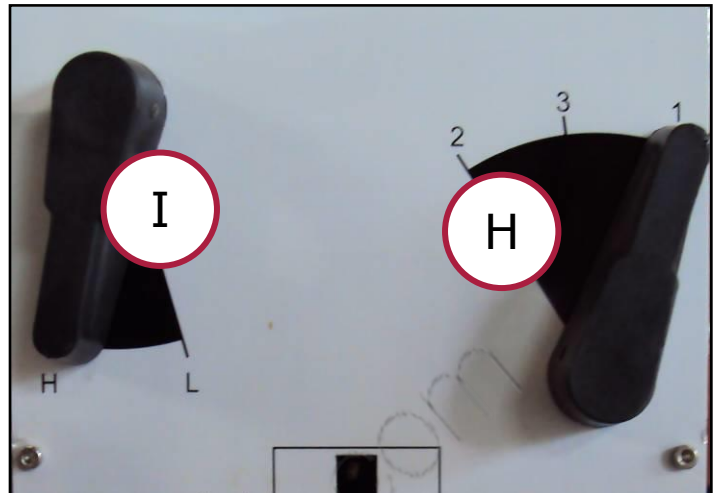


Figura 5 – Leve regolazione velocità.

Il volante rif. J in Figura 6 permette l'avanzamento rapido del mandrino per la foratura se ruotato in senso antiorario. Se ruotato in senso orario consente la rapida risalita del mandrino. La manopola rif. K permette di allentare il corpo del cono della vite senza fine così da regolare la profondità di foratura.

Il volante rif. L in Figura 6, se ruotato in senso orario consente l'avanzamento lento calibrato di profondità del mandrino. Se ruotato in senso antiorario permette la sua risalita.

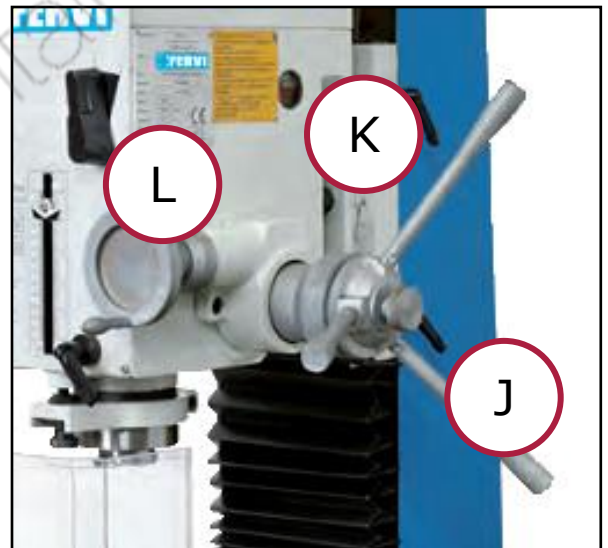


Figura 6 – Volantini del mandrino.

J	Volantino avanzamento rapido
K	Manopola corpo cono vite senza fine
L	Volantino avanzamento calibrato

I volantini Rif. M (Figura 7) permettono l'avanzamento calibrato longitudinale della tavola di lavoro.

Il volante Rif. N permette il controllo per l'avanzamento trasversale calibrato della tavola di lavoro.

Le leve Rif. O permettono di bloccare l'avanzamento longitudinale della tavola.

Le leve Rif. P permettono di bloccare l'avanzamento trasversale della tavola.

Il dado Rif. Q permette di bloccare la rotazione della tavola.

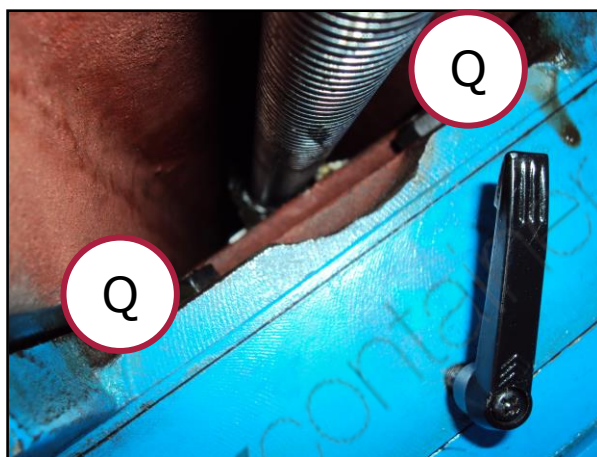
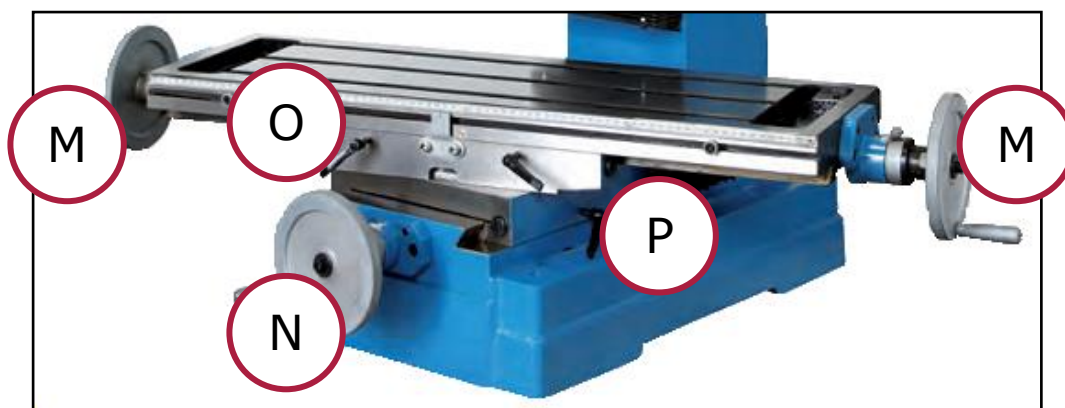


Figura 7 - Volantini e leve della tavola.

- M** Volantino avanzamento calibrato longitudinale
- N** Volantino avanzamento calibrato trasversale
- O** Leva di blocco avanzamento longitudinale
- P** Leva di blocco avanzamento trasversale
- Q** Dado di blocco rotazione della tavola



Questa maniglia permette la regolazione dell'altezza della testa del Trapano Fresa da Banco.

R Manovella di regolazione altezza testa



Figura 8 – Maniglia di regolazione verticale.

Questa leva permette il bloccaggio del mandrino.

S Leva di bloccaggio del mandrino

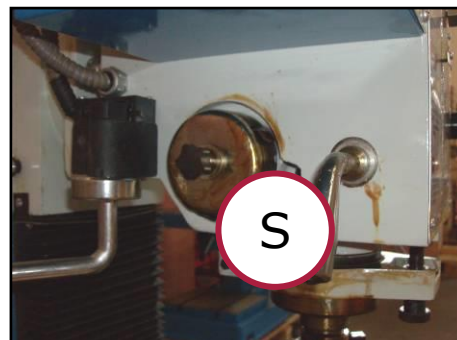


Figura 9 – Leva di blocco del mandrino.

Questo pomello permette di regolare la quota (profondità) di foratura / maschiatura. Quando il mandrino raggiunge lo zero la rotazione si arresta.

T Pomello regolazione quota

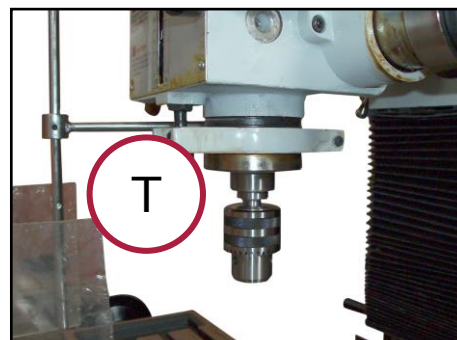


Figura 10 – Pomello di regolazione quota.

6 SICUREZZE DELLE MACCHINE



Infortunio

PER NESSUN MOTIVO CERCATE DI MODIFICARE O ELIMINARE LE PROTEZIONI ED I DISPOSITIVI DI SICUREZZA!

Prima di utilizzare la macchina, verificare sempre lo stato ed il corretto funzionamento delle sicurezze previste dal costruttore.

6.1 Riparo del mandrino

Per proteggere l'operatore da contatti con l'utensile in rotazione o da parti espulse durante la lavorazione, è presente un riparo in plexiglass (Figura 11).

Tale riparo è dotato di micro-interruttore, che interrompe l'alimentazione elettrica della macchina quando non è nella posizione chiusa (di protezione del mandrino).



Figura 11 – Riparo del mandrino.



Infortunio

Prima di utilizzare la macchina, verificare sempre lo stato ed il corretto funzionamento del riparo di protezione del mandrino.

6.2 Riparo dell'albero del mandrino

Nella parte superiore della testata è presente un riparo ad incasso, a protezione dell'albero del mandrino.

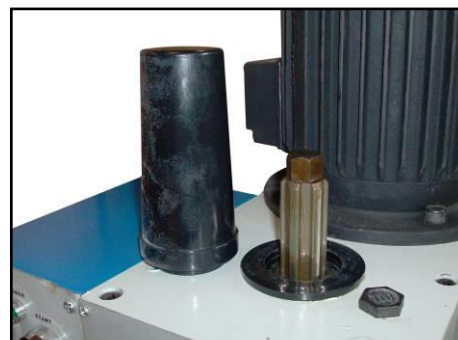


Figura 12 – Riparo albero del mandrino.



6.3 Interruttore d'arresto di emergenza

L'arresto di emergenza è costituito da una calottina rossa che, se premuta, va ad azionare il pulsante di arresto interrompendo così l'alimentazione elettrica della macchina.



Figura 13 – Pulsante di emergenza.

Premendo il pulsante di arresto di emergenza, il mandrino continua per alcuni secondi a ruotare prima di arrestarsi completamente. Non avvicinarsi all'utensile fino a quando non sia completamente fermo!



In caso di emergenza

In caso d'emergenza premere il pulsante a fungo rosso per bloccare la macchina.



Controllo del pulsante d'emergenza

Prima di iniziare qualsiasi tipo di lavoro sulla macchina l'operatore dovrà assicurarsi che il pulsante d'emergenza funzioni correttamente.

6.4 Sicurezze elettriche

In caso di funzionamento difettoso o di guasto dei Trapani, al fine di proteggere l'operatore da rischi di elettrocuzione (scosse elettriche), le macchine sono state dotate di cavo elettrico con **conduttore di messa a terra**, che fornisce un percorso di minima resistenza per la corrente elettrica riducendo il pericolo di folgorazione



Scossa elettrica

Un errato collegamento del conduttore di messa a terra della macchina può generare il rischio di scosse elettriche. Non apportate modifiche all'impianto elettrico.

La macchina deve essere collegata ad un impianto elettrico dotato di impianto di messa a terra e dispositivi per l'interruzione automatica dell'alimentazione elettrica per garantire un adeguato livello di protezione.

Se non siete sicuri che l'impianto elettrico di rete a cui collegate la macchina sia dotato di messa a terra o se dubitate del suo stato di efficienza, effettuate un controllo insieme a un elettricista qualificato.

Riparate o sostituite immediatamente i cavi danneggiati o usurati !

6.5 Utilizzo dei DPI

Anche se i **Trapani Fresa da banco (Art. T044/230V e Art. T044/400V)** sono dotati di dispositivi di sicurezza, permangono pericoli di infortunio legati all'esecuzione del lavoro.

È pertanto obbligatorio che l'operatore prima di iniziare il lavoro indossi i seguenti Dispositivi di Protezione Individuale:

- per prevenire la possibilità che schegge o altre parti possano danneggiare gli occhi o il viso, indossare occhiali o schermo protettivo;
- per proteggere le mani dalle bave di lavorazione presenti sul pezzo, indossare guanti;
- per proteggere i piedi dalla caduta di oggetti, indossare scarpe antinfortunistica;
- utilizzare indumenti adatti al lavoro, aderenti e privi di parti penzolanti.



Utilizzo dei DPI

Utilizzare SEMPRE adeguati dispositivi di protezione individuale (DPI), quali:

- Guanti;
- Occhiali o schermi sul viso;
- Tute o grembiule;
- Scarpe antinfortunistica.



Figura 14 – Dispositivi di protezione individuale.

7 TRASPORTO E SOLLEVAMENTO

Per eseguire la movimentazione dei Trapani utilizzare idonei mezzi di sollevamento. È molto importante rammentare che la massa delle macchine è di circa 350 kg, pertanto utilizzare solo mezzi di sollevamento di portata superiore.

Possono essere ritenuti idonei i carri ponti, le gru ed i paranchi dotati di portata sufficiente.



8 INSTALLAZIONE DELLE MACCHINE

Per assemblare il Trapano Fresa da Banco, tipo colonna quadra e guide a coda di rondine procedere nel seguente modo:



Personale necessario

L'operazione di assemblaggio deve essere condotta da almeno due persone.



Pulire la macchina

Prima di iniziare l'assemblaggio pulire i componenti della macchina dal prodotto protettivo.



Pericolo di schiacciamento

Montare il Trapano Fresa da Banco a colonna quadra su una base di appoggio solida e resistente per evitare che si rompa.

1. Accertarsi del corretto fissaggio della testa sulla colonna prima di spostare l'utensile;
2. Verificare la stabilità e la sicurezza del Trapano Fresa;



Installazione della macchina

Non installare la macchina all'aperto, per evitare deformazioni o perdite di precisione.

3. Installare la macchina su banchi e/o basi robuste per evitare vibrazioni durante la lavorazione;
4. Verificare che il motore giri in senso orario prima di collegare l'alimentazione elettrica;
5. Serrare i 4 bulloni presenti alla base della macchina solamente quando vi siete assicurati che il piano/ banco lavoro sia pari.

I Trapani sono forniti completamente montati, ad eccezione di:

- cono mandrino;
- mandrino;
- manovella di regolazione altezza tavola;
- volantini di azionamento del mandrino.

Alla consegna della macchina controllare che tutte le parti siano presenti e che non mostrino danneggiamenti !

8.1 Accessori in dotazione

Insieme alla macchina l'utente riceve i seguenti utensili:

- Mandrino a cremagliera 1 ÷ 16 B16
- Attacco mandrino forato CM 4
- Bussola di riduzione CM 4/3
- Attacco fresa CM 4 Ø 27 mm
- Bussola di riduzione CM 3/2

8.2 Montaggio del cono mandrino e del mandrino

Per il montaggio del cono mandrino e del mandrino, procedere nel seguente modo:

1. Pulire la superficie interna dell'attacco del cono mandrino, utilizzando uno straccio asciutto. Analogamente, pulire anche il mandrino ed il cono mandrino.
2. Inserire l'estremità con le due superfici piane del cono mandrino all'interno dell'attacco spingendolo con forza verso l'alto.
3. Inserire l'albero del mandrino all'interno del foro del cono mandrino, dopodiché battere la punta del mandrino con un martello di gomma o legno (come mostrato in Figura 15).

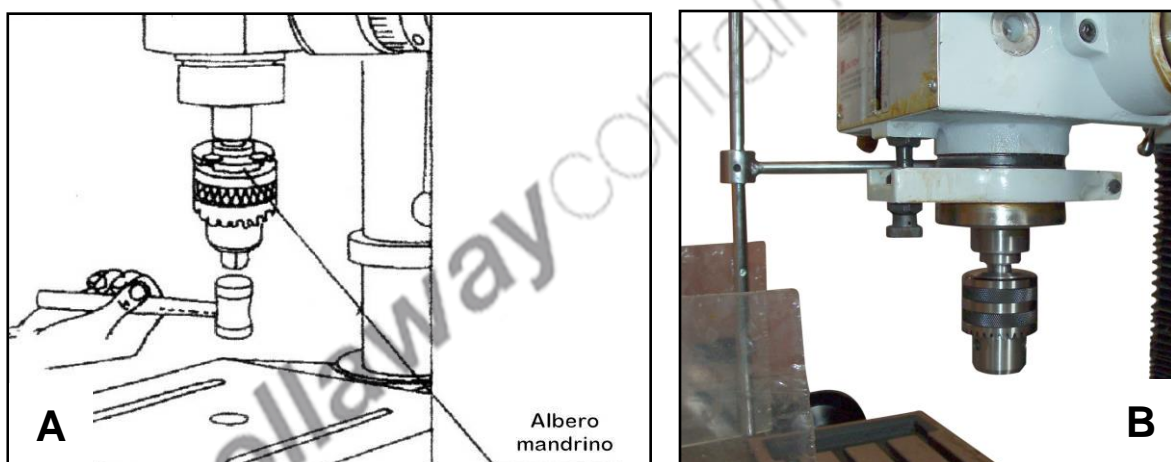


Figura 15 - Mandrino (A: battere col martello - B: vista d'insieme).

Per lo smontaggio del cono mandrino e del mandrino, procedere nel seguente modo:

1. Rimuovere il riparo dell'albero del mandrino, posto sulla testata.
2. Inserire la vite di sbocco all'interno del foro e applicare una pressione decisa con un martello.



Trattenere il mandrino

- Trattenete il mandrino con una mano, mentre battete il coltello col martello.
- Non fate cadere il mandrino sulla tavola di lavoro, per non danneggiare queste parti.



9 FUNZIONAMENTO

Il Trapano Fresa da Banco tipo a colonna quadra e guide a coda di rondine è una macchina semplice da utilizzare. Essa ha la funzione di eseguire la fresatura e la foratura su metalli.



Utilizzo della macchina

Il Trapano Fresa da Banco deve essere usato solo con utensili per la lavorazione meccanica di precisione dei metalli.



Pericolo di schiacciamento

Prima di utilizzare la macchina accertarsi che la base sia fissata rigidamente al pavimento per evitare spostamenti o perdita di stabilità.



Utilizzo della macchina

I Trapani fresa devono essere utilizzati solo da personale istruito ed addestrato; pertanto utilizzare i trapani solamente dopo avere letto e compreso il manuale.



Pericolo d'infortunio

Il pezzo da lavorare deve essere fissato saldamente alla tavola di lavoro (attraverso la morsa), durante il funzionamento della macchina. In nessun caso trattenere il pezzo in posizione con le mani.

9.1 Controllo preliminare

Verificare che il mandrino portautensili sia saldamente fissato. Utilizzare solamente portautensili appropriati.

Pulire la macchina e lubrificare dove richiesto (vedere il capitolo "manutenzione"), fare girare la macchina partendo dalla velocità minore fino a quella massima, controllando che tutto funzioni correttamente.

9.2 Foratura

Svitare la manopola per allentare il corpo del cono della vite senza fine e della base a molla. Si deciderà poi la corsa del mandrino impostando la profondità positiva dei fori cechi (calibro di profondità) o dei fori passanti. Situato nella parte anteriore della testa.



Figura 16 – Regolazione profondità.

1. Scegliere l'utensile idoneo alla lavorazione da eseguire ed inserirlo tra le ganasce del mandrino.
2. Fissare saldamente l'utensile serrando il mandrino tramite la chiave fornita in dotazione.



Montaggio dell'utensile

Verificare che l'utensile sia montato correttamente e saldamente prima di avviare la macchina ed iniziare il lavoro.



Bloccaggio della tavola

Prima di iniziare le operazioni di foratura/maschiatura, bloccate la tavola mediante le leve (rif. O e P in Figura 6) ed il bullone (rif. Q in Figura 6) che trattengono la tavola.

3. Impostare la velocità di rotazione del mandrino (e dell'utensile) in funzione della lavorazione da eseguire, spostando le leve
4. Fissare il pezzo sul piano di lavoro serrandolo con la morsa.
5. Regolare l'altezza del piano di lavoro, nonché la sua rotazione.
6. Bloccare la tavola mediante le leve opportune.
7. Chiudere il riparo interbloccato di protezione del mandrino.
8. Accendere il trapano e avviare la rotazione portando il selettore in posizione FORATURA (rif. B in Figura 4) ed il pulsante di START (rif. C in Figura 4).



9. Abbassare il mandrino agendo sul volantino per lo spostamento verticale ed eseguire il foro (vedere la Figura 17).

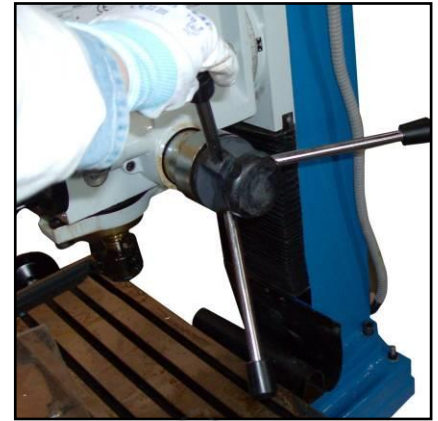


Figura 17 – Abbassamento mandrino.

10. Al termine dell'operazione, rilasciare il volantino. Per eseguire spostamenti micrometrici, portare l'utensile alla quota desiderata, avvitate la manopola, quindi procedere con il foro agendo con il volantino micrometrico, nella parte anteriore della testata



Figura 18 – Azionamento volantino.



Profondità di foratura

Verificare la profondità di foratura sulla scala graduata presente sul volantino di avanzamento del mandrino.

9.3 Maschiatura

Per eseguire lavori di maschiatura, utilizzare un utensile appropriato quindi:

1. Portate il selettore (rif. B in Figura 4) in posizione MASCHIATURA.
2. Avviate la rotazione normale con pulsante START.
3. Quando viene raggiunta la quota 0, la macchina si arresta automaticamente e dopo un breve istante si riavvia con il senso di rotazione invertito.



Maschiatura

Effettuate operazioni di maschiatura solo a bassa velocità di rotazione impostando le leve in posizione I-L o I-M (massimo 170 rpm).

NON invertite il senso di rotazione quando il mandrino è in movimento.

9.4 Fresatura

1. Regolare il calibro di profondità nella posizione più alta;
2. Avvitare la manopola così si accoppieranno la vite senza fine e la base a molla;
3. Ruotare il volantino ad avanzamento micrometrico (rif. L in Figura 6) per posizionare il mandrino all'altezza desiderata;
4. Serrare quindi la leva di bloccaggio, posta nella parte sinistra della testata (Figura 9).



Pericolo d'infortunio

Il pezzo da lavorare deve essere fissato saldamente alla tavola di lavoro (attraverso la morsa), durante il funzionamento della macchina. In nessun caso trattenere il pezzo in posizione con le mani.

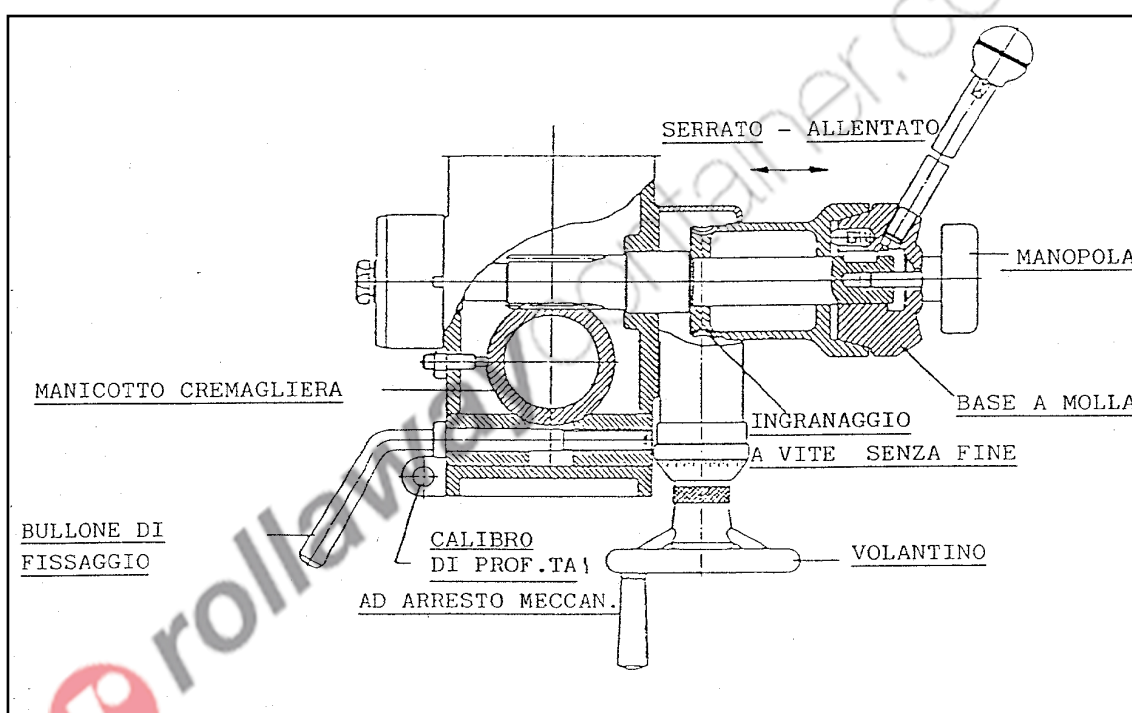


Figura 19 – Elementi principali per l'avanzamento del mandrino.

5. Avviate la macchina portando il selettore (rif. B in Figura 4) in posizione FRESATURA.
6. Avviate la rotazione del mandrino premendo il pulsante START (rif. C in Figura 4).
7. Spostate la tavola in senso longitudinale e/o trasversale agendo sugli appositi volantini (rif. M e N in Figura 7).



Figura 20 – Spostamento della tavola.



Sbloccaggio della tavola

Prima di iniziare le operazioni di fresatura, ricordatevi di sbloccare le leve (rif. O e P in Figura 7) che trattengono la tavola.

8. Al termine della lavorazione spegnete la macchina portando il selettore in posizione verticale.



Pericolo d'infornio

Dopo aver spento la macchina, il mandrino continua girare per alcuni secondi, non avvicinate le mani all'utensile e/o al pezzo, finché la rotazione non si è completamente arrestata.

 rollawaycontainer.com

10 REGOLAZIONE DELLA MACCHINA

10.1 Regolazione della testa

La regolazione della testa viene effettuata, attraverso le seguenti operazioni:

Allentare le viti ad alette della testa (Figura 21);

- Usare la maniglia a destra della colonna per sollevare ed abbassare la testa (Figura 8);
- Una volta ottenuta l'altezza desiderata serrare le viti ad alette per evitare vibrazioni.

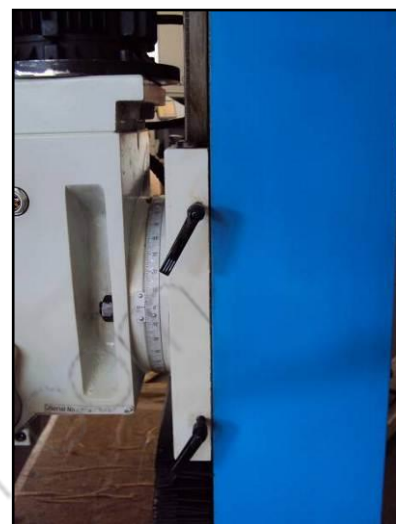


Figura 21 – Alette di blocco testa.

10.2 Inclinazione della testa

La regolazione dell'inclinazione della testa viene effettuata nel seguente modo:

- Allentare il dado esagonale (Figura 22);
- Ruotare la testa con entrambe le mani fino all'inclinazione che si vuole ottenere osservando la scala graduata sul fianco;
- Una volta ottenuta l'inclinazione desiderata serrare il dado esagonale.



Figura 22 – Dado e scala graduata.



10.3 Regolazione e bloccaggio della tavola

Il Trapano Fresa da Banco è dotato di regolazione della guida per compensare gioco e usura della tavola da lavoro. Per regolare il gioco procedere nel seguente modo:

- Ruotare in senso orario il bullone di registrazione della guida, con una chiave esagonale in caso di gioco eccessivo, oppure in senso antiorario se il gioco è scarso;
- Regolare il bullone della registrazione della guida fino a una leggera resistenza all'avanzamento.

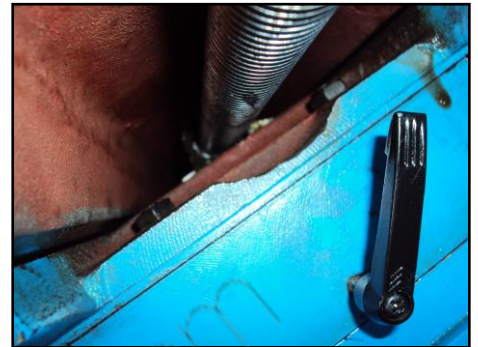


Figura 23 – Dado di regolazione.

Lo stesso dado può essere utilizzato per bloccare la tavola in posizione ruotata, facendo riferimento alla scala graduata, posta nella parte anteriore.



Figura 24 – Rotazione tavola.

10.4 Bloccaggio della tavola e della base dell'utensile



Rischi connessi all'uso della macchina

Quando si effettuano delle fresature ad avanzamento longitudinale è obbligatorio bloccare la corsa di avanzamento trasversale della tavola per garantire precisione nel lavoro. A questo scopo serrare le viti ad alette nella parte destra della tavola.




Figura 25 – Viti di blocco trasversale.

Viceversa, quando è necessario procedere alla fresatura con avanzamento trasversale, bloccate il movimento longitudinale della tavola mediante le viti poste nella parte anteriore.



Figura 26 – Viti di blocco longitudinale.

Infine, quando si eseguono operazioni di foratura o maschiatura, bloccare tutti i movimenti della tavola, mediante le viti ad alette ed il bullone.

 rollawaycontainer.com



11 MANUTENZIONE

11.1 Manutenzione ordinaria

Attraverso l'uso dell'aria compressa eliminate la polvere che viene accumulata all'interno del motore ed i residui di lavorazione rimanenti sul piano di lavoro.

11.2 Lubrificazione

Attraverso la spia posta a destra della testata verificate che il livello di olio lubrificante sia adeguato.

In caso di necessità rabboccare olio lubrificante attraverso il foro posto nella parte superiore della testata.



Figura 27 - Spia e tappo dell'olio lubrificante.



Cavo di alimentazione usurato

Sostituire immediatamente il cavo di alimentazione nel momento in cui vi accorgete che quest'ultimo sia usurato, tagliato o danneggiato.

Ogni 50 ore di lavoro o ogni 5 giorni lubrificare il meccanismo ad ingranaggi e le superfici rotanti della tavola e le scanalature del mandrino con olio.

Ogni 120 ore di lavoro o ogni mese di vita della macchina, regolare il gioco preciso della tavola sia trasversale sia longitudinale.

Ogni 300 ore di lavoro o ogni 6 mesi di vita della macchina, eseguire un controllo approfondito di funzionamento e usura sulla macchina, da parte di un tecnico specializzato.

Ogni 600 ore di lavoro o ogni anno di vita della macchina, regolare l'orizzontalità della tavola per conservarne la precisione.

12 RICERCA DEI GUASTI

PROBLEMA	PROBABILE CAUSA	SOLUZIONE
Funzionamento rumoroso	A) Tensione errata della cinghia B) Mandrino asciutto C) Puleggia allentata D) Cinghia allentata E) Cuscinetto rotto	A) Regolate la tensione B) Togliete il gruppo mandrino canotto e lubrificate. C) Serrate la puleggia D) Regolate la tensione della cinghia E) Sostituite il cuscinetto
Eccessiva rotazione fuori piano del mandrino.	A) Mandrino allentato B) Albero del mandrino o cuscinetto usurati C) Mandrino rotto.	A) Serrate spingendo il mandrino in basso verso la tavola. B) Sostituite l'albero del mandrino o il cuscinetto. C) Sostituite il mandrino
Il motore non si avvia.	A) Alimentazione elettrica B) Collegamento del motore C) Collegamenti degli interruttori D) Avvolgimenti del motore bruciati E) Interruttore rotto	A) Verificate il cavo di alimentazione B) Verificate i collegamenti del motore. C) Verificate i collegamenti degli interruttori. D) Sostituite il motore E) Sostituite l'interruttore
La punta si inceppa nel pezzo in lavoro.	A) Pressione eccessiva sulla maniglia di avanzamento B) Cinghia allentata C) Punta allentata D) Velocità troppo elevata	A) Applicate meno pressione B) Verificate la tensione della cinghia C) Serrate la punta con la chiave D) Cambiate la velocità
La punta si brucia o fuma.	A) Velocità errata. Ridurre i giri al minuto. B) I trucioli non si scaricano C) Punta usurata o che non taglia bene il materiale. D) Necessita di lubrificazione E) Errata pressione di avanzamento	A) Vedi tabella velocità B) Pulite la punta C) Verificate l'affilatura e la conicità D) Lubrificate mentre forate E) Applicate meno pressione
La corsa della tavola non è bilanciata.	A) Il lasco del cono del mandrino è troppo ampio; B) Il bullone ad alette è troppo lento; C) Avanzamento troppo profondo.	A) Regolare il bullone B) Stringere il bullone ad alette; C) Ridurre la profondità di avanzamento.
La punta vibra, il foro non è rotondo.	A) Nodo nel legno, punta affilata fuori centro B) Punta storta	A) Affilare la punta in modo corretto B) Sostituire la punta
La temperatura del	A) Lubrificazione	A) Lubrificare il porta



PROBLEMA	PROBABILE CAUSA	SOLUZIONE
porta mandrino è troppo alta.	insufficiente.	mandrino.
Mancanza di precisione.	A) Tavola orizzontale non precisa.	A) Effettuare il controllo e la manutenzione della tavola per mantenere una buona orizzontalità di essa.
Il mandrino non rimane attaccato al canotto.	A) Sporcizia, grasso, o olio all'interno del cono morse. B) State eseguendo una operazione non consentita	A) Usare detergenti (alcool, ecc.) per pulire la parte conica del trapano, e del mandrino. B) Operazioni di fresatura provocano la caduta.

13 SMALTIMENTO COMPONENTI E MATERIALI

Qualora la macchina debba essere rottamata, si deve procedere allo smaltimento delle sue parti in modo differenziato.

I materiali che compongono la macchina sono:

- Acciaio, alluminio e altri componenti metallici.
- Materiali plastici.
- Cavi, motori e componenti elettrici di rame.

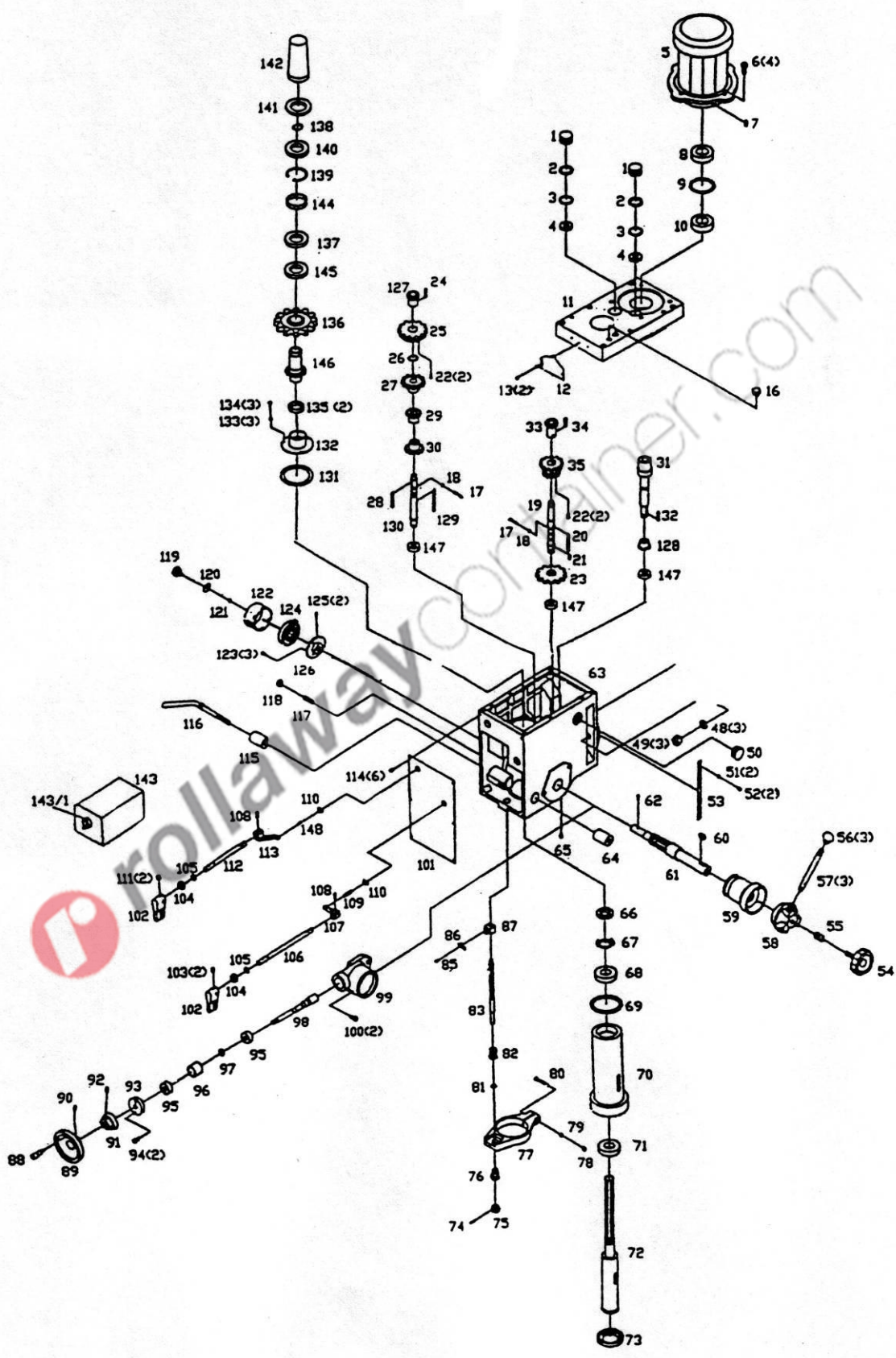


Abbiare rispetto dell'ambiente!

Rivolgersi ad un centro specializzato per la raccolta di materiali da smaltire.



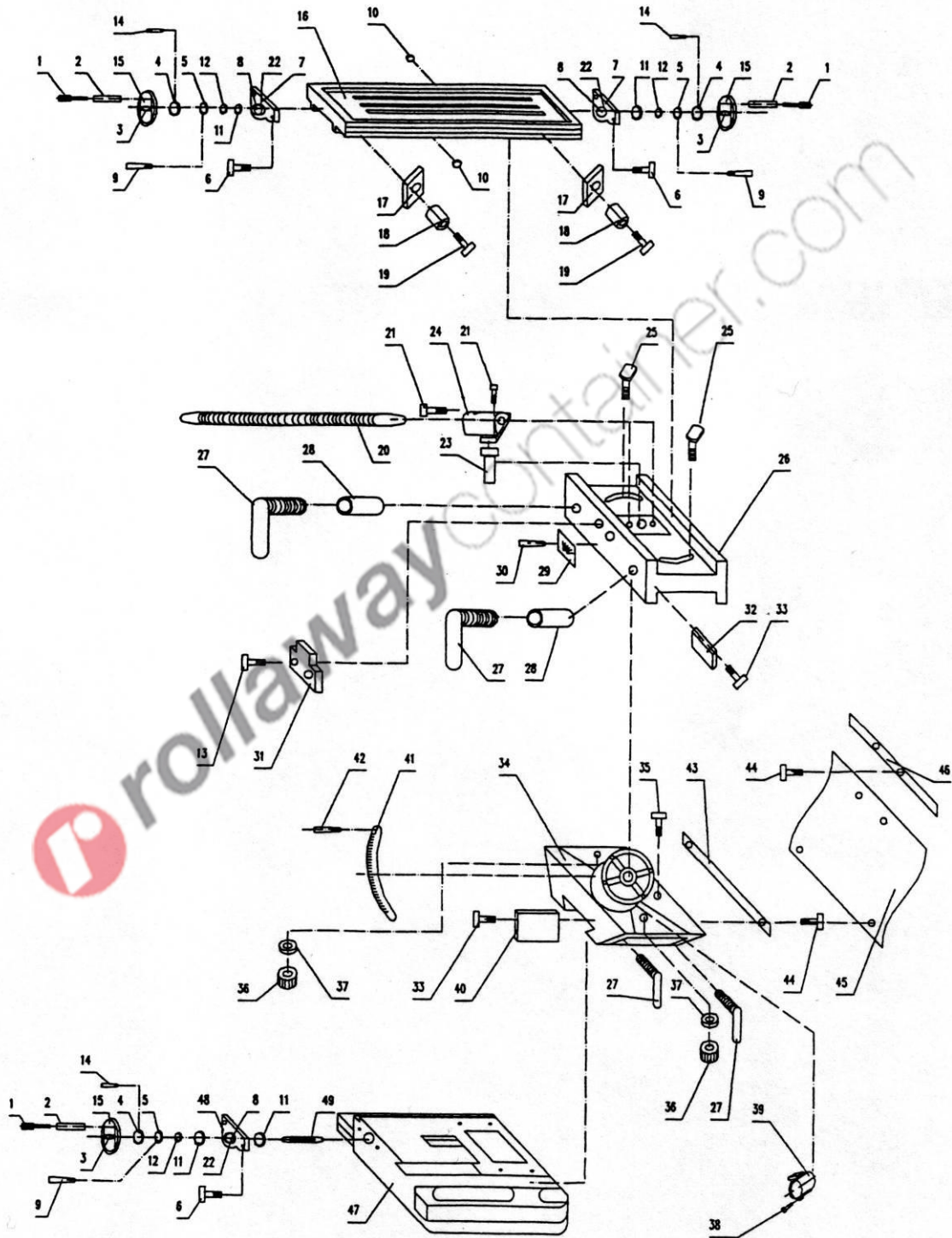
14 ESPLOSO



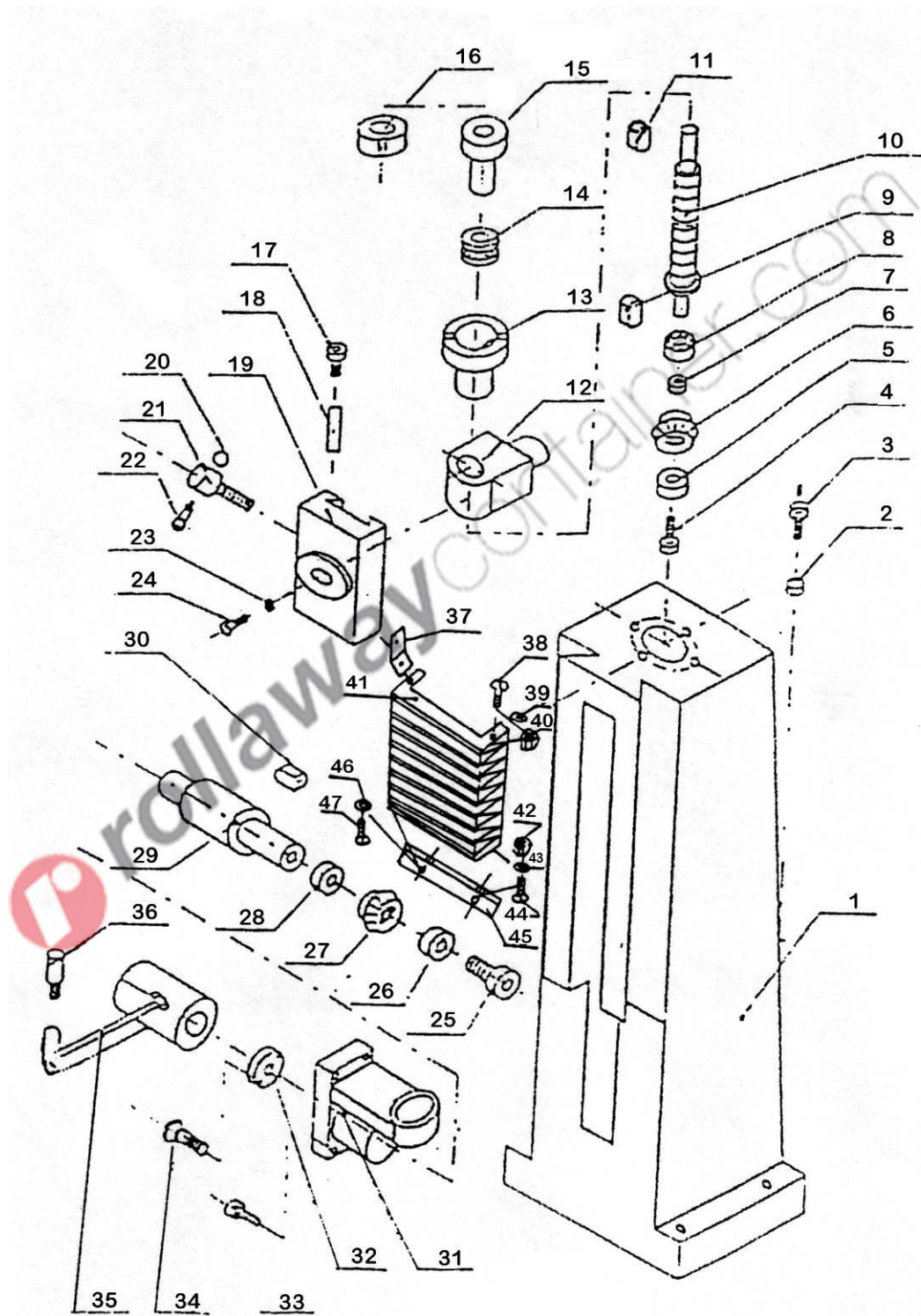


Codice	Descrizione	Codice	Descrizione
T044/01	Tappo	T044/43	Albero
T044/02	Guarnizione aria	T044/44	Bullone
T044/03	Anello di ritenuta	T044/45	Corpo
T044/04	Cuscinetto a sere	T044/46	Bullone
T044/230V/05	Motore 230V	T044/47	Riferimento
T044/400V/05	Motore 400 V	T044/48	Rondella
T044/06	Vite	T044/49	Dado
T044/07	Chiavetta	T044/50	Livello olio
T044/08	Guarnizione olio	T044/51	Rondella
T044/09	Anello di ritenuta	T044/52	Vite
T044/10	Cuscinetto a sfere	T044/53	Scala
T044/11	Coperchio della testa	T044/54	Manubrio
T044/12	Targhetta	T044/55	Molla
T044/13	Ribattino	T044/56	Pomello asta
T044/14	Tubino	T044/57	Asta
T044/15	Sfiato	T044/58	Corpo asta
T044/16	Tappo olio	T044/59	Ingranaggio
T044/17	Molla	T044/60	Chiavetta
T044/18	Sfera d'acciaio	T044/61	Albero
T044/19	Albero	T044/62	Vite
T044/20	Chiavetta	T044/63	Testa
T044/21	Chiavetta	T044/64	Collare
T044/22	Vite	T044/65	Vite
T044/23	Ingranaggio	T044/66	Ghiera di bloccaggio
T044/24	Chiavetta	T044/67	Rondella
T044/25	Ingranaggio	T044/68	Cuscinetto a sfera
T044/26	Chiavetta	T044/69	Fermo
T044/27	Ingranaggio	T044/70	Canotto
T044/28	Chiavetta	T044/71	Cuscinetto a sfera
T044/29	Ingranaggio	T044/72	Fuso
T044/30	Ingranaggio	T044/73	Protezione cuscinetto
T044/31	Albero	T044/74	Spina
T044/32	Chiavetta	T044/75	Pomello
T044/33	Ingranaggio	T044/76	Base avanzamento
T044/34	Chiavetta	T044/77	Base di alimentazione
T044/35	Ingranaggio	T044/78	Dado
T044/36	Vite	T044/79	Rondella
T044/37	Tappo olio	T044/80	Vite
T044/38	Supporto	T044/81	Dado
T044/39	Ingranaggio	T044/82	Dado
T044/40	Albero	T044/83	Asta graduata
T044/41	Albero	T044/84	Spina
T044/42	Dado	T044/85	Vite

Codice	Descrizione	Codice	Descrizione
T044/86	Scala graduata	T044/119	Pomello
T044/87	Bullone	T044/120	Rondella
T044/89	Volantino	T044/121	Rondella
T044/90	Vite	T044/122	Coperchio molla
T044/91	Nonio	T044/123	Vite
T044/92	Vite	T044/124	Fermo molla
T044/93	Carter	T044/125	Spina
T044/94	Vite	T044/126	Base molla
T044/95	Cuscinetto a sfere	T044/127	Ingranaggio
T044/96	Anello separatore	T044/128	Ingranaggio
T044/97	Fermo	T044/129	Chiavetta
T044/98	Albero	T044/130	Albero
T044/99	Carter avanzamento	T044/131	Anello
T044/100	Vite	T044/132	Base
T044/101	Targhetta	T044/133	Rondella
T044/102	Leva velocità	T044/134	Vite
T044/103	Vite	T044/135	Guarnizione olio
T044/104	Guarnizione olio	T044/136	Ingranaggio
T044/105	Anello	T044/137	Guarnizione olio
T044/107	Piatto	T044/139	Anello
T044/108	Leva destra	T044/140	Cuscinetto a sfere
T044/110	Albero leva sinistra	T044/139	Anello
T044/111	Vite	T044/141	Base
T044/112	Albero leva sinistra	T044/143	Carter
T044/113	Leva sinistra	T044/230V/145	Interruttore
T044/114	Vite	T044/400V/145	Interruttore
T044/115	Collare	T044/146	Anello
T044/116	Barra	T044/147	Cuscinetto a sfere
T044/117	Vite	T044/148	Spina
T044/118	Dado		



Codice	Descrizione	Codice	Descrizione
T044/201	Bullone	T044/226	Supporto tavola
T044/202	Manettino	T044/227	Maniglia di bloccaggio
T044/203	Fermo	T044/228	Fermo
T044/204	Nonio	T044/229	Riferimento
T044/205	Scala graduata	T044/230	Rivetto
T044/206	Bullone	T044/231	Fermo
T044/207	Base di supporto	T044/232	Piastra di guida
T044/208	Oliatore	T044/233	Bullone
T044/209	Spina	T044/234	Supporto tavola
T044/210	Oliatore	T044/235	Bullone
T044/211	Cuscinetto	T044/236	Dado
T044/212	Rondella di regolazione	T044/237	Rondella
T044/213	Bullone	T044/238	Vite
T044/214	Spina	T044/239	Chiocciola
T044/215	Volantino	T044/240	Piastra di guida
T044/216	Piano di lavoro	T044/241	Scala graduata
T044/217	Fermo	T044/242	Rivetto
T044/218	Cilindretto	T044/243	Fermo
T044/219	Vite	T044/244	Bullone
T044/220	Vite trasversale	T044/245	Protezione tavola
T044/221	Bullone esagonale	T044/246	Fermo
T044/222	Riferimento	T044/247	Base
T044/223	Perno	T044/248	Supporto vite
T044/224	Chiocciola	T044/248	Vite longitudinale
T044/225	Vite fermo		



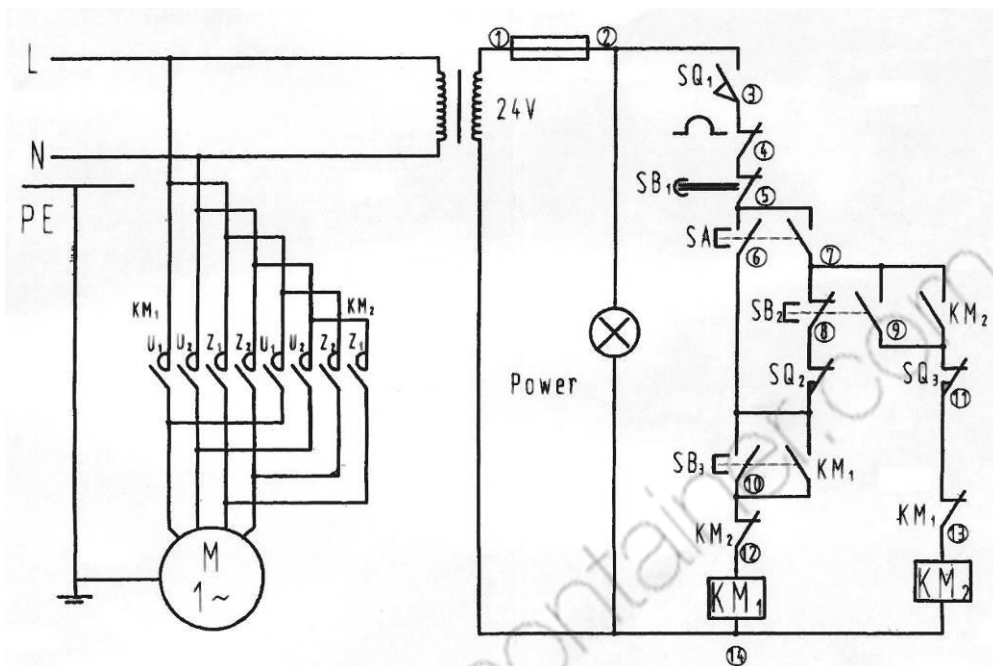
Codice	Descrizione	Codice	Descrizione
T044/301	Colonna quadrata	T044/325	Bullone
T044/302	Rondella	T044/326	Rondella
T044/303	Bullone	T044/327	Ingranaggio
T044/304	Dado esagonale	T044/328	Tube
T044/305	Rondella	T044/329	Ingranaggio
T044/306	Ingranaggio	T044/330	Chiavetta
T044/307	Tube di regolazione	T044/331	Base sostegno
T044/308	Cuscinetto a sfera	T044/332	Rondella
T044/309	Chiavetta piatta	T044/333	Bullone
T044/310	Vite	T044/334	Bullone
T044/311	Chiavetta	T044/335	Manico a molla
T044/312	Chiocciola	T044/336	Perno
T044/313	Supporto cuscinetto	T044/337	Sostegno
T044/314	Cuscinetto	T044/338	Bullone
T044/315	Tube	T044/339	Distanziale
T044/316	Dado	T044/340	Dado
T044/317	Bullone	T044/341	Protezione
T044/318	Piastra di guida	T044/342	Dado
T044/319	Supporto	T044/343	Distanziale
T044/320	Sfera	T044/344	Bullone
T044/321	Bullone	T044/345	Piatto
T044/322	Barra	T044/346	Distanziale
T044/323	Rondella	T044/347	Bullone
T044/324	Bullone		





15 CIRCUITO ELETTRICO

15.1 Versione T044/230V



15.2 Versione T044/400V

