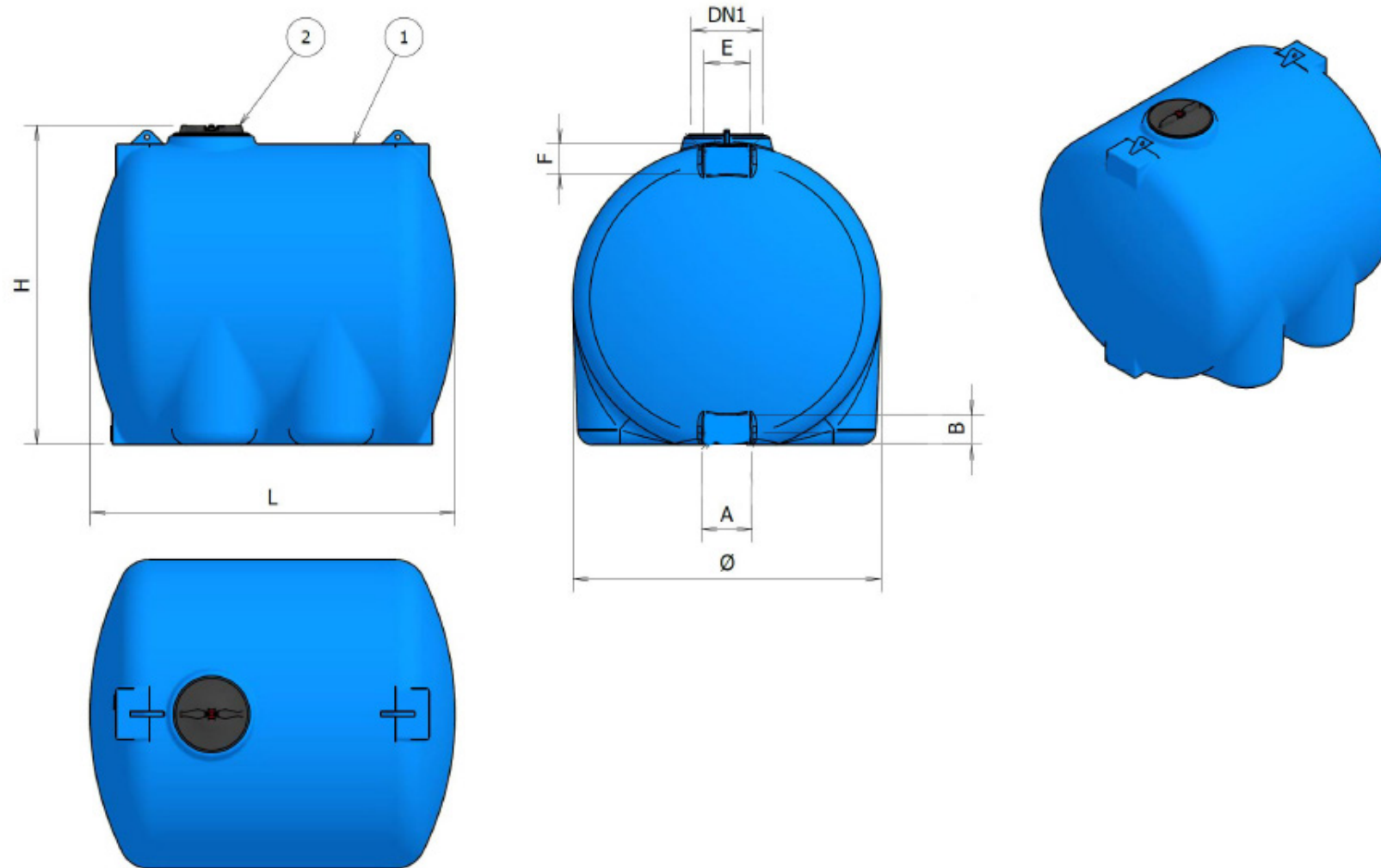


CISTERNA ACQUA ORIZZONTALE CILINDRICA CON PIEDI DI APPOGGIO DA 300 A 5000 LITRI



## Dati dimensionali

### Ratings data sheet

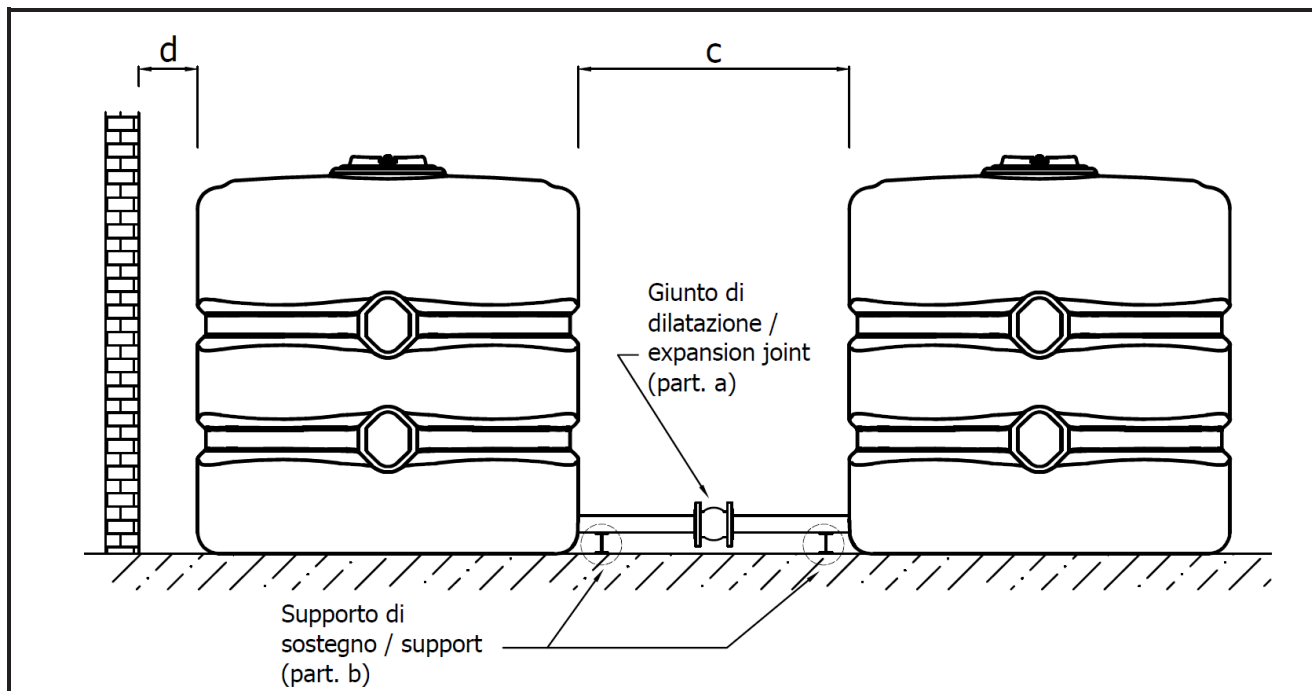
	<b>CODICE CODE</b>	<b>SEPAT01</b>	<b>SEPAT02</b>	<b>SEPAT03</b>	<b>SEPAT04</b>	<b>SEPAT05</b>	<b>SEPAT06</b>	<b>SEPAT07</b>	<b>SEPAT08</b>
	Capacità Capacity (lt.)	300	500	750	1000	1500	2000	3000	5000
∅	Diametro Diameter (mm)	750	850	1000	1100	1250	1400	1550	1820
H	Altezza Height (mm)	775	900	1050	1155	1305	1455	1605	1875
L	Lunghezza Length (mm)	790	980	1080	1150	1350	1430	1750	2080
A	Larghezza nicchia inferiore Lower niche width (mm)	170	170	170	270	270	270	270	270
B	Altezza nicchia inferiore Lower niche height (mm)	80	85	110	145	135	135	155	160
E	Larghezza nicchia superiore Upper niche width (mm)	170	170	170	270	270	270	270	270
F	Altezza nicchia superiore Upper niche height (mm)	75	80	105	135	135	135	155	160
DN1	Diametro foro d'ispezione Inspection hole diameter (mm)	200	300	300	400	400	400	400	400

## Tabella materiali

### Part list

<b>POS.</b>	<b>DESCRIZIONE DESCRIPTION</b>	<b>MATERIALE MATERIAL</b>	<b>QUANTITÀ QUANTITY</b>	<b>RICAMBI SPARE PARTS</b>
1	Serbatoio Cylinder	Polietilene Polyethylene LLDPE	1	-
2	Coperchio Cover	Polipropilene Polypropylene PP	1	1

## Installazione in serie serbatoi in polietilene *Multiple tank side by side installation*



### ISTRUZIONI DI INSTALLAZIONE:

1. Collegare i serbatoi solo con tubazioni flessibili;
2. installare nelle tubazioni di collegamento dei serbatoi un giunto di dilatazione (particolare a);
3. prevedere dei supporti di sostegno (particolare b) per le tubazioni;
4. se vengono installati raccordi, valvole di intercettazione ecc., questi non devono vincolare le tubazioni;
5. installare i serbatoi mantenendo un' adeguata distanza (quota c) tale da permettere libera dilatazione tra loro durante la fase di riempimento;
6. se i serbatoi vengono installati in prossimità di un struttura murale, mantenere un' adeguata distanza (quota d) tale da permettere libera dilatazione del serbatoio durante la fase di riempimento.

### INSTALLATION INSTRUCTION:

1. Do not connect directly to rigid piping;
2. provide an expansion joint on piping connections between the tanks (part. a);
3. provide retaining supports for pipes (part. b);
4. solid piping may contribute to premature failure of the tank and fittings. Connections/valves must not bind the pipes;
5. place the tank wisely, proper placement to allow the expansion/contraction during filling/emptying operations (dimension c);
6. if the tanks are placed in confined spaces follow proper entry procedures. Keep enough clearance around the tank to allow the expansion/contraction during filling/emptying operations (dimension d).