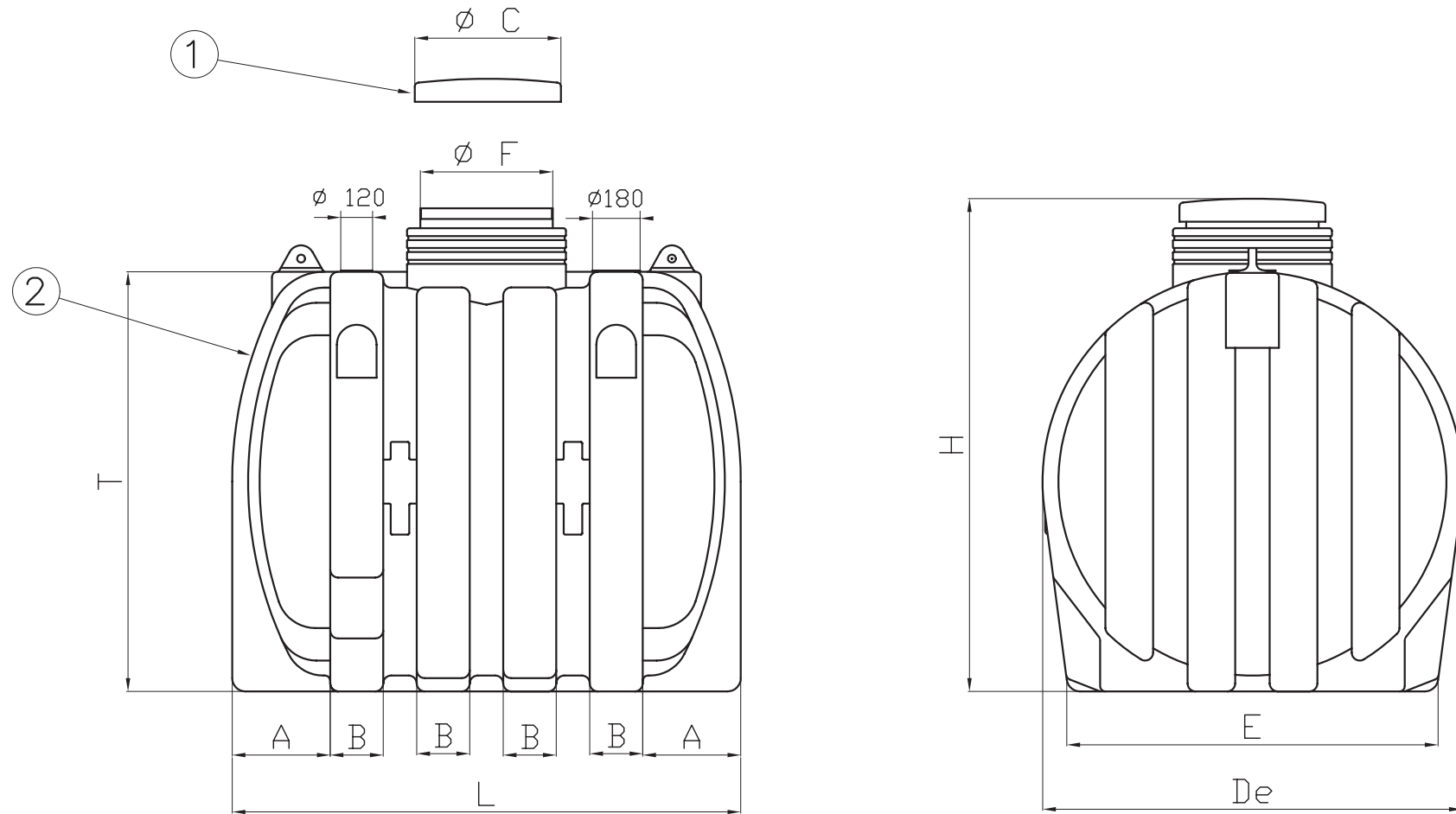


**CISTERNA ACQUA PIOVANA DA INTERRO CILINDRICO ORIZZONTALE DA 3000 LITRI**

**CODICE ARTICOLO: SEPCD01**



		CAPACITA' / CAPACITY ( lt )
POS.	DESCRIZIONE / DESCRIPTION	3000
<b>A</b>	ALTEZZA CALOTTA / SHELL HEIGHT (mm)	370
<b>B</b>	LARGHEZZA NERVATURE / RIDGES WIDTH (mm)	200
<b>E</b>	LARGHEZZA INFERIORE/ LOWER WIDTH (mm)	1390
<b>L</b>	LUNGHEZZA TOTALE / TOTAL LENGTH (mm)	1920
<b>H</b>	ALTEZZA / HEIGHT (mm)	1875
<b>T</b>	ALTEZZA CORPO / BODY HEIGHT (mm)	1585
<b>De</b>	DIAMETRO SERBATOIO / TANK DIAMETER Ø (mm)	1585
<b>Ø C</b>	DIAMETRO COPERCHIO / LID DIAMETER Ø (mm)	570
<b>Ø F</b>	DIAMETRO FORO ISPEZIONE / INSPECTION HOLE DIAMETER Ø (mm)	500

POS.	DESCRIZIONE DESCRIPTION	MATERIALE MATERIAL	QUANTITA QUANTITY	RICAMBI REPLACEMENT PARTS
1	COPERCHIO / LID	POLIETILENE (LLDPE) / POLYETHYLENE (LLDPE)	N° 1	
2	CORPO / BODY	POLIETILENE (LLDPE) / POLYETHYLENE (LLDPE)	N° 1	