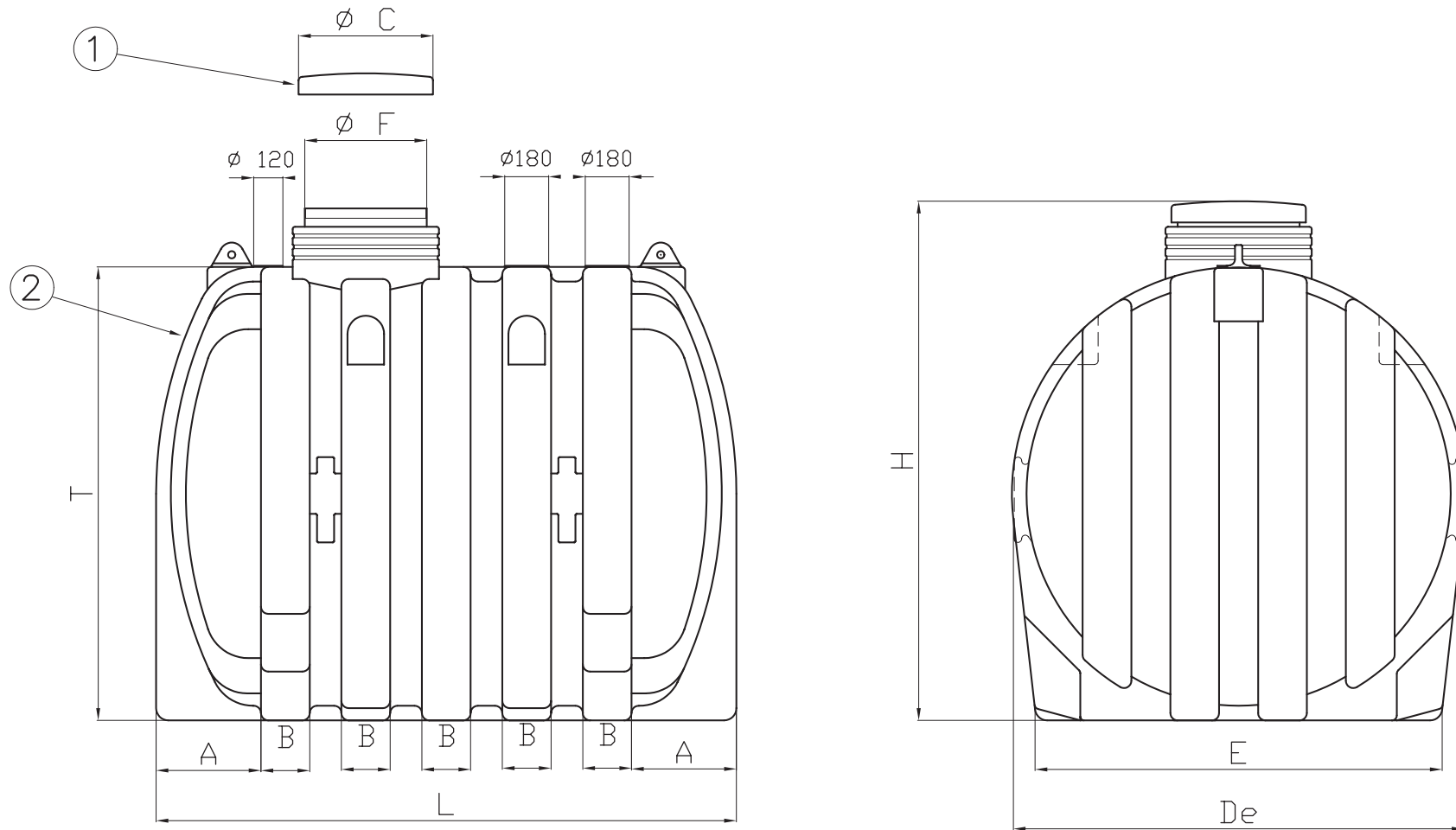


CISTERNA ACQUA PIOVANA DA INTERRO CILINDRICO ORIZZONTALE DA 5000 LITRI

CODICE ARTICOLO: SEPCD02



		CAPACITA' / CAPACITY (lt)
POS.	DESCRIZIONE / DESCRIPTION	5000
A	ALTEZZA CALOTTA / SHELL HEIGHT (mm)	430
B	LARGHEZZA NERVATURE / RIDGES WIDTH (mm)	200
E	LARGHEZZA INFERIORE/ LOWER WIDTH (mm)	1660
L	LUNGHEZZA TOTALE / TOTAL LENGTH (mm)	2380
H	ALTEZZA / HEIGHT (mm)	2150
T	ALTEZZA CORPO / BODY HEIGHT	1860
De	DIAMETRO SERBATOIO / TANK DIAMETER Ø (mm)	1860
Ø C	DIAMETRO COPERCHIO / LID DIAMETER Ø (mm)	570
Ø F	DIAMETRO FORO ISPEZIONE / INSPECTION HOLE DIAMETER Ø (mm)	500

POS.	DESCRIZIONE DESCRIPTION	MATERIALE MATERIAL	QUANTITA QUANTITY	RICAMBI REPLACEMENT PARTS
1	COPERCHIO / LID	POLIETILENE (LLDPE) / POLYETHYLENE (LLDPE)	N° 1	
2	CORPO / BODY	POLIETILENE (LLDPE) / POLYETHYLENE (LLDPE)	N° 1	