

CONTENITORE ISOTERMICO IN REGIME ATP 1300 LITRI APERTURA FRONTALE



ATP

- Certificato ATP
- Dimensioni interne EUROPALLET
- Compatibile al contatto alimentare
- Colore: melange grigio/blu
- Capacità: 1350 litri
- Tecnologia: rotazionale
- Garanzia: 24 mesi
- Completamente riciclabile al termine della vita operativa.

MATERIALI DI FABBRICAZIONE

Polietilene	Pareti interne ed esterne del contenitore e della porta; adatto al contatto alimentare	Acciaio inox	Maniglie di movimentazione, maniglia di chiusura, asta interna della porta
Gomma siliconica	Guarnizione	Poliuretano	Materiale isolante tra le pareti del contenitore e della porta, privo di CFC ed HCFC
Polipropilene	Cerniere	Nylon	Ruote
Acciaio zincato	Piedi metallici, aste cerniera, piastre collegamento aste cerniera, supporto ruote		

MODELLI

Codice	Dim. esterne (mm)	Dim. interne (mm)	Capacità (lt)	Peso (kg)
IS00550 (con ruote)	985x1405 H1695	810x1210 H1340	1350	153
IS00551 (con piedini)	985x1405 H1646	810x1210 H1340	1350	153

CARATTERISTICHE PRODOTTO



Sistema di cerniere a doppio perno. Migliore stabilità della porta nel tempo.



Maniglia di chiusura in acciaio inox con tasto a sblocco



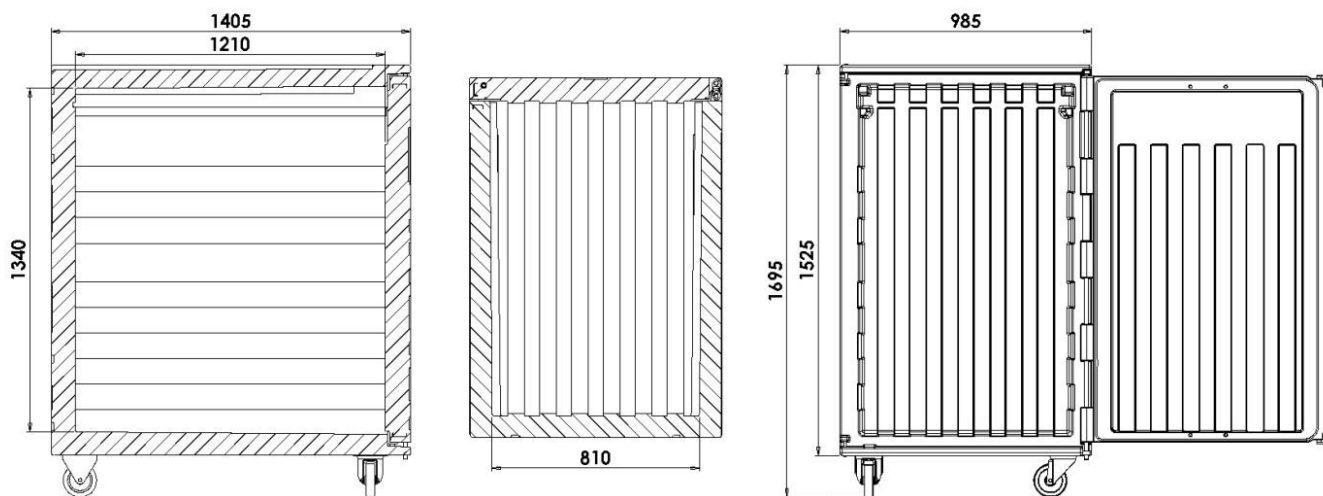
Porta apribile fino a 270° con fermoporta a linguetta.






Maniglia predisposta per l'utilizzo di sistema antimanomissione.

Coefficiente globale di trasmissione termica: $K=0,35 \text{ W/m}^2\text{K}$
 Contenitore (cassa isoterma) garantito per l'utilizzo: da -30°C a $+100^\circ\text{C}$.

DATI TECNICI



ACCESSORI

	Codice	Accessorio	Dimensioni (mm)	Peso (kg)
	ISP019	Piastra eutettica Fresco +3°C	835x353x45	7,6
	ISP020	Piastra eutettica Surgelato - 21°C	835x353x45	7,6
	ISPR002	Raccogli-gocce per l'acqua di fusione del ghiaccio del pesce	800x1200x200	16