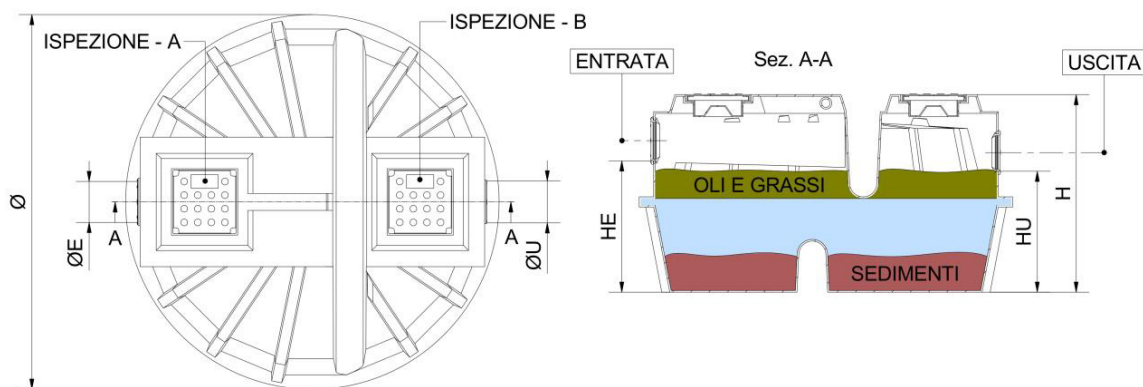


DEGRASSATORE CORPO NERVATO DA 300 A 12000 LITRI



CODICE	CAPACITÀ (LT)	Utenza		VOL. UTILE (m ³)	Dimensione nominale NS	Ø (mm)	Altezza H (mm)	Ø E/U (mm)	Altezza sottotubo Entrata HE (mm)	Altezza sottotubo Uscita HU (mm)	Dimensione ispezioni		Peso (kg)
		A.E.	COPERTI								A (mm)	B (mm)	
SEPHC01	300	15	30	0,25	0,60	900	600	110/100	400	370	200x200	200x200	13
SEPHC02	500	20	50	0,45	1,00	1100	600	110/100	400	370	200x200	200x200	15
SEPHC03	900	30	100	0,85	2,00	1250	950	110/100	750	720	300x300	300x300	28
SEPHC04	300	15	30	0,25	0,60	900	600	110/100	400	370	200x200	200x200	13
SEPHC05	500	20	50	0,45	1,00	1100	600	110/100	400	370	200x200	200x200	15
SEPHC06	900	30	100	0,85	2,00	1250	950	110/100	750	720	300x300	300x300	28
SEPHC07	1200	40	150	1,15	2,60	1250	1300	110/100	1100	1050	300x300	300x300	35
SEPHC08	1600	50	200	1,55	3,60	1250	1650	125/125	1450	1400	300x300	300x300	45
SEPHC09	2000	65	200	1,90	4,40	1250	1950	125/125	1750	1700	300x300	300x300	50
SEPHC10	2250	75	300	2,15	5,00	1250	2150	125/125	1950	1900	300x300	300x300	60
SEPHC11	3000	100	400	2,80	6,40	1700	1600	125/125	1250	1200	300x200	400x400	85
SEPHC12	3700	125	500	3,50	8,00	1700	1900	140/140	1550	1500	300x200	400x400	95
SEPHC13	5000	175	800	4,90	11,30	1700	2450	140/140	2100	2050	300x200	400x400	110
SEPHC14	7000	200	900	7,20	16,60	2250	2150	140/140	1750	1700	400x400	400x400	200
SEPHC15	9000	250	1000	8,90	20,50	2250	2600	160/160	2200	2150	400x400	400x400	235
SEPHC16	12000	300	1100	10,85	25,00	2300	3100	160/160	2700	2650	400x400	400x400	300



Tutti i modelli sono a marchio CE.

DESCRIZIONE DEI MATERIALI IMPIEGATI

Contenitore cilindrico verticale nervato con fondo piano realizzato in polietilene lineare (LLDPE) mediante lo stampaggio rotazionale, monolitico, ossia stampato in un unico pezzo senza giunzioni. È equipaggiato di ispezioni corredate da coperchio a base quadrata pedonabile, tronchetti di entrata e uscita in PVC (unicamente nei modelli con capacità 300, 500, 900 e 1200 litri la tubazione d'ingresso è in PP), guarnizione in EPDM sulla tubazione d'uscita (unicamente nei modelli 300, 500 e 900 litri è presente la guarnizione sull'entrata e sull'uscita).

NORMATIVE

La gamma è prodotta in conformità ed in ottemperanza del Regolamento UE 305/11 e della Direttiva Europea 2004/108/EC, prodotta nel rispetto della Norma Armonizzata UNI EN 1825-1, risponde alle indicazioni della Tab.3 dell'Allegato 5 del D.Lgs. 152/2006 e successive modifiche.

IMPIEGO TIPICO

Trattamento primario dei reflui domestici in generale delle acque grigie confluenti nel collettore fognario e può essere utilizzata in ogni caso laddove sia espressamente indicato l'uso di un degrassatore.

CONTROLLI E MANUTENZIONE

I Degrassatori sono costruiti per garantire l'accumulo di oli, schiume, grassi e sedimenti per un periodo di 8-10 mesi di esercizio dell'impianto, in riferimento ai carichi alimentati nell'installazione sono da prevedersi almeno quattro ispezioni l'anno da parte di personale specializzato, verificando l'assenza di corpi grossolani all'interno delle tubazioni di entrata e di uscita e nel pozzetto di uscita posto a valle del degrassatore. Prevedere uno spurgo annuale del contenitore, eseguito da Aziende specializzate che dovranno poi provvedere allo smaltimento dei fanghi presso centri autorizzati, provvedendo alla pulizia delle superfici interne del contenitore, compresa l'eliminazione dell'eventuale materiale che ostruisce i tronchetti di ingresso ed uscita del refluo. Appena terminata l'operazione di spurgo, riempire nuovamente il manufatto con acqua. Intervalli di manutenzione più frequenti possono rendersi necessari in funzione delle caratteristiche qualitative dello scarico in ingresso.

INSTALLAZIONE

Attenersi rigorosamente alle "MODALITÀ INTERRO" applicate direttamente sul contenitore, per differenti condizioni o dubbi richiedere ulteriori istruzioni.



Tutti i modelli sono a marchio CE.