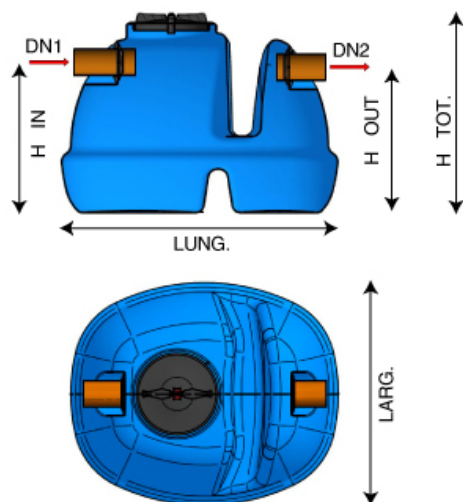
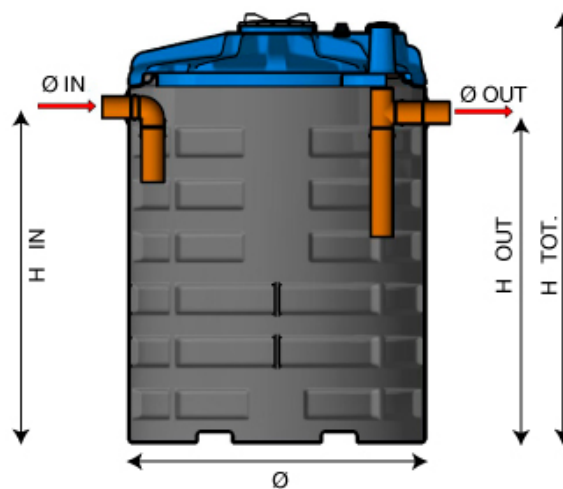


DEGRASSATORE CORPO NERVATO DA 95 A 7135 LITRI A NORMA DR 1053 DEL 9/6/2003



CORPO LISCIO



CORPO NERVATO

CODICE	Struttura corpo	Abitanti equivalenti (A.E.)	Dimensione nominale (lit/s)	Volume (lit)	Volume grassi (lit)	Volume fanghi (lit)	Larghezza LxL - Ø (mm)	Altezza H tot (mm)	Diametro tubi Ø IN/OUT - DN1/DN2 (mm)	Altezza H IN (mm)	Altezza H OUT (mm)	Peso (kg)
SEPHG01	liscio	2	0,30	95	10	25	830x690	600	110	410	390	12
SEPHG02	liscio	3	0,53	190	20	50	995x825	710	110	520	500	17
SEPHG03	liscio	5	0,80	285	30	75	1135x945	795	110	605	585	19
SEPHG04	liscio	7	1,07	380	40	100	1255x1040	875	110	685	665	22
SEPHG05	nervato	20	2,39	1020	90	225	1310	1380	110	940	910	53
SEPHG06	nervato	26	3,33	1335	120	300	1310	1640	110	1200	1170	58
SEPHG07	nervato	34	4,29	1745	150	375	1310	1900	110	1460	1430	64
SEPHG08	nervato	45	6,22	2255	220	550	1650	1790	125	1280	1250	107
SEPHG09	nervato	55	7,82	2750	280	700	1650	2080	125	1570	1540	122
SEPHG10	nervato	70	9,42	3535	340	850	1650	2380	125	1860	1830	144
SEPHG11	nervato	101	13,47	5090	480	1200	2270	2120	160	1440	1410	195
SEPHG12	nervato	142	18,93	7135	700	1750	2270	2650	160	1970	1940	245