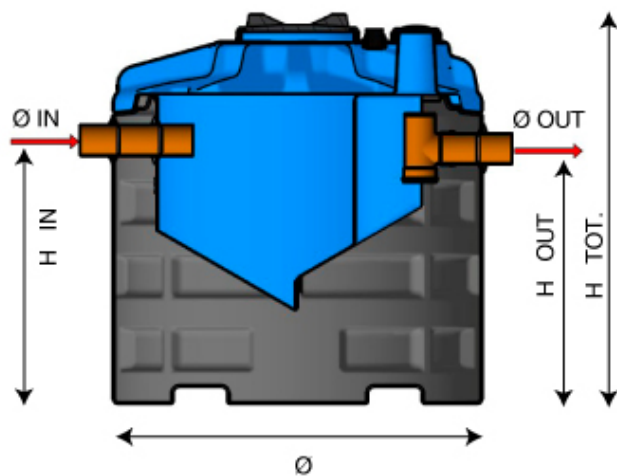
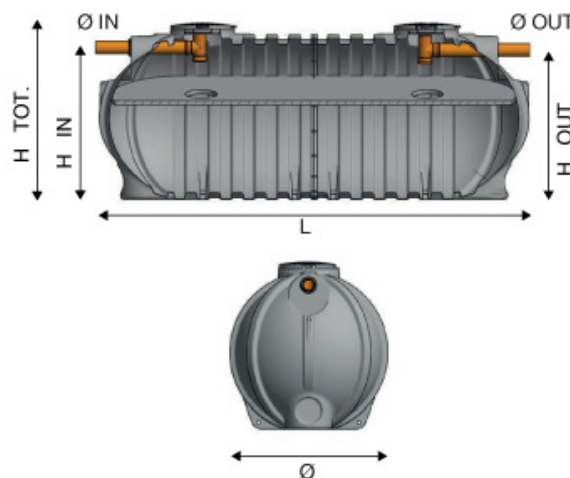


FOSSA IMHOFF BIOLOGICA CORPO NERVATO DA 1020 A 39313 LITRI



STANDARD



MODULARE

CODICE	Struttura	Abitanti equivalenti (A.E.)	Sedimentatore (ft)	Digestore (ft)	Volume (ft)	Diametro Ø - ØxL (mm)	Altezza H tot (mm)	Diametro tubi Ø IN / OUT (mm)	Altezza H IN (mm)	Altezza H OUT (mm)	Peso (kg)
SEPGI01	standard	6	265	755	1020	1310	1380	110	935	905	60
SEPGI02	standard	9	375	960	1335	1310	1640	110	1195	1165	68
SEPGI03	standard	12	495	1250	1745	1310	1900	110	1470	1440	77
SEPGI04	standard	16	640	1615	2255	1650	1790	125	1290	1260	130
SEPGI05	standard	19	775	1975	2750	1650	2080	125	1580	1550	145
SEPGI06	standard	25	1010	2525	3535	1650	2380	160	1870	1840	174
SEPGI07	standard	36	1470	3620	5090	2270	2120	160	1460	1430	228
SEPGI08	standard	50	2075	5060	7135	2270	2650	160	2000	1970	289
SEPGI09	standard	70	2931	6990	9921	2130x3410	2225	160	1960	1930	533
SEPGI10	modulare	99	3977	9941	13918	2100x5370	2160	160	1880	1850	520
SEPGI11	modulare	135	5428	13569	18997	2100x7000	2160	160	1880	1850	727
SEPGI12	modulare	172	6879	17197	24076	2100x8650	2160	160	1880	1850	897
SEPGI13	modulare	208	8330	20825	29155	2100x10250	2160	200	1880	1850	1120
SEPGI14	modulare	244	9781	24453	34234	2100x11900	2160	200	1880	1850	1315
SEPGI15	modulare	280	11232	28081	39313	2100x13500	2160	200	1880	1850	1460