

## FRIGORIFERO PORTATILE IN REGIME ATP 140 LITRI APERTURA FRONTALE



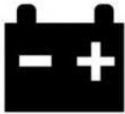


- Disponibile nelle versioni:
  - ◊ Con campo di regolazione delle temperature tra -18°C e +10°C;
- L'isolamento offerto dalle pareti del contenitore garantisce il mantenimento della temperatura con un numero minimo di accensioni del gruppo frigorifero e ciò contribuisce a limitare il consumo energetico.
- Il gruppo frigorifero entra in funzione quando la temperatura interna è superiore rispetto a quella impostata attraverso il termostato digitale programmabile. Ciò permette di mantenere la temperatura costante anche in caso di temperature esterne molto elevate.
- Totale mantenimento della temperatura richiesta in tutte le fasi del trasporto.
- Trasportabile con mezzi tradizionali: con un solo veicolo non coibentato è possibile trasportare contemporaneamente prodotti freschi, surgelati e a temperatura ambiente.
- Doppia alimentazione: nel corso del trasporto può essere collegato alla batteria (o batteria ausiliaria) del veicolo e, una volta a destinazione, può essere collegato alla corrente di rete.
- Prodotto con la tecnologia dello stampaggio rotazionale: contenitore e coperchio monoblocco (privi di spigoli, giunzioni e saldature).
- Completamente riciclabile al termine della vita operativa.

### MATERIALI DI FABBRICAZIONE

<b>Polietilene</b>	Pareti interne ed esterne del contenitore e della porta; adatto al contatto alimentare	<b>Poliuretano</b>	Materiale isolante tra le pareti del contenitore e della porta; privo di CFC e HCFC
<b>Gomma siliconica</b>	Guarnizione	<b>Poliamide rinforzata con fibra di vetro</b>	Chiusure
<b>Acciaio inox</b>	Maniglie di presa	<b>Alluminio</b>	Carter e cerniera

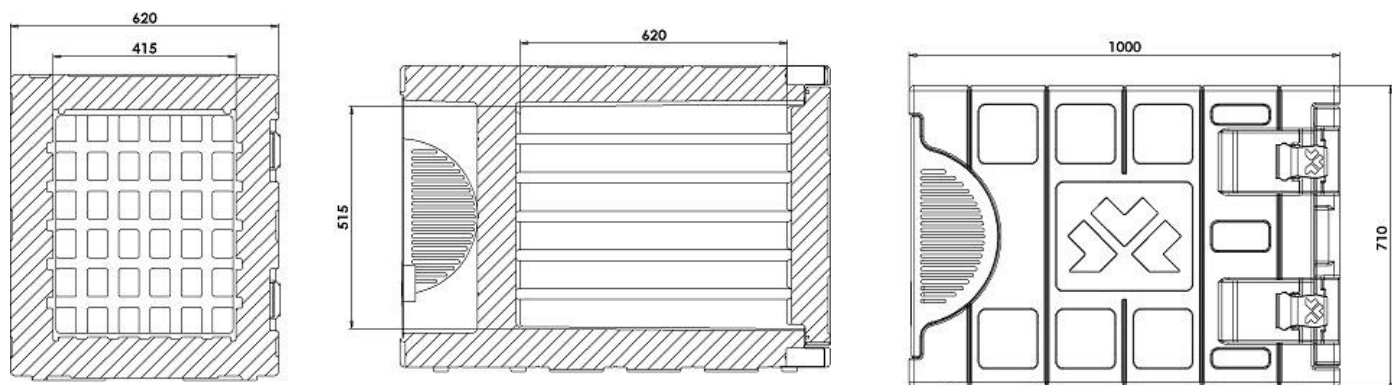
## CARATTERISTICHE

<b>CONTENITORE ISOTERMICO</b>	
	
<p>Cavi per alimentazione a <b>230Vac</b> 50-60Hz.</p>	<p>Cavi per alimentazione a <b>12Vdc</b>:</p> <ul style="list-style-type: none"> <li>• con terminali Anderson</li> <li>• con terminale Anderson lato contenitore e spina accendisigari</li> <li>• con terminale Anderson lato contenitore e terminale a forcella per il collegamento alla batteria del veicolo</li> </ul> <p>(a seconda delle versioni, vedi tabella in dati tecnici per informazioni dettagliate)</p>
	
<p>Regolazione e controllo della temperatura con termostato digitale programmabile.</p>	<p>Provvisto di cerniere in materiale antiurto e resistenti alle sollecitazioni. Maniglie di presa integrate in acciaio inox.</p>
	
<p>Versioni statiche dotate di evaporatore statico tipo "roll-bond"</p>	<p>Isolamento con schiuma poliuretanicopriva di CFC e HCFC</p>
	
<p>Sistema di chiusura pratico ed efficace, composto da due ganci di chiusura in materiale antiurto e da una guarnizione interna della porta facilmente smontabile.</p>	<p>Porta apribile fino a 240° e facilmente estraibile, valvola di sfiato regolabile.</p>

	
<p>Protezione da cali di tensione della batteria del veicolo, in caso di discesa al di sotto del valore limite di 11V</p>	<ul style="list-style-type: none"> <li>• Prestazioni del gruppo frigorifero garantite per utilizzo a T ambiente: da +10°C a +30°C</li> <li>• Contenitore (cassa isoterma) garantito per l'utilizzo: da -30° a +100°</li> </ul>
<p><b>K</b></p>	
<p>Coefficiente globale di trasmissione termica: K=0,35 W/m2K</p>	<p>Struttura monoblocco, senza spigoli, giunzioni e saldature</p>
<p><b>GAS</b></p>	<p><b>+/- 0,5 °C</b></p>
<p>Gas refrigerante: R134a (versioni 0°C +10/+40°C) R452A (versioni -18°C +10)</p>	<p>Grado di precisione nel controllo della temperatura: +/-0,5 °C</p>

<p><b>ACCESSORI</b></p>	
	
<p>Piastra eutettica -3°C Piastra eutettica -21°C</p>	<p>Carrello in acciaio zincato</p>
	
<p>Kit di bloccaggio in acciaio inox per fissare tra di loro due contenitori impilati.</p>	

## DATI TECNICI



Codice	Modello	Alimentazione 12V Terminale a forcella	Alimentazione 12V Spina accendisigari	Assorbimento nominale	Fusibili
IS00361	da 0°C a +10°C C		☑	0,35A a 230Vac 7A a 12Vdc	4A per 230Vac 15A per 12Vdc
IS00362	da -18°C a +10°C	☑		1A a 230Vac 18A a 12Vdc	4A per 230Vac 30A per 12Vdc

Colore	Dim. esterne (mm)	Dim. interne (mm)	Capacità l	Peso Kg
melange grigio blu	620x1000xH710	415x620xh515	135	46

ACCESSORI			
Codice	Accessorio	Dimensioni (mm)	Peso (kg)
ISPP001	Piastra eutettica -3°C	480x280x33	
ISPP005	Piastra eutettica -21°C	480x280x33	
ISAC004	Carrello in acciaio zincato		8
ISAB015	Coppia di cerniere in acciaio inox		0,6