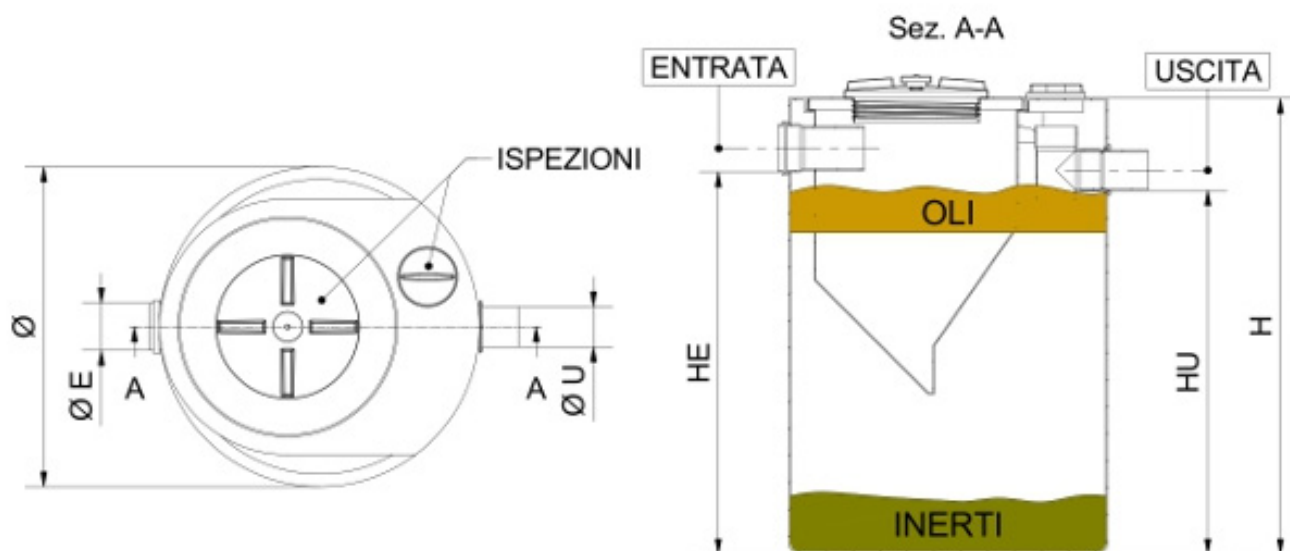


SEPARATORE DI OLI STATICO CORPO LISCIO DA 400 A 2000 LITRI



Codice	Capacità (lt)	Portata (lt/sec)	Piazzale (mq)	Volume (mc)	Ø (mm)	H (mm)	Ø E/U (mm)	HE (mm)	HU (mm)	Ø CHIUSINI (mm)	Peso (kg)
SEPIA01	400	0,3	50	0,30	800	800	110/100	635	585	125/300	21
SEPIA02	800	0,5	75	0,50	800	1200	110/100	960	910	125/300	27
SEPIA03	1000	1,0	200	0,80	1100	1220	110/100	900	850	200/300	37
SEPIA04	1500	1,5	300	1,00	1200	1200	125/125	950	900	200/300	47
SEPIA05	2000	3,0	400	1,70	1200	1800	125/125	1550	1500	200/300	65