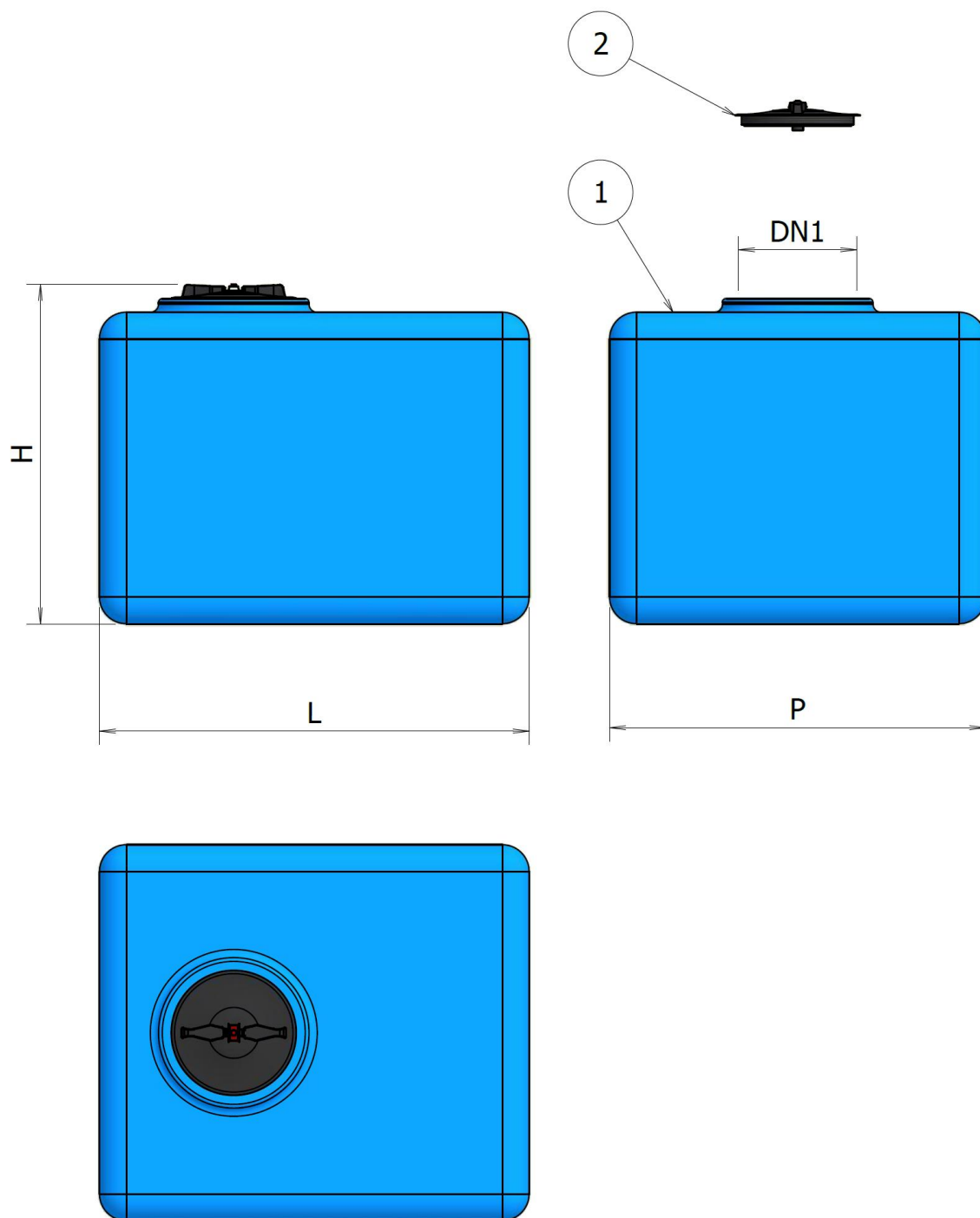


## SERBATOIO ACQUA CUBICO DA 100 A 500 LITRI

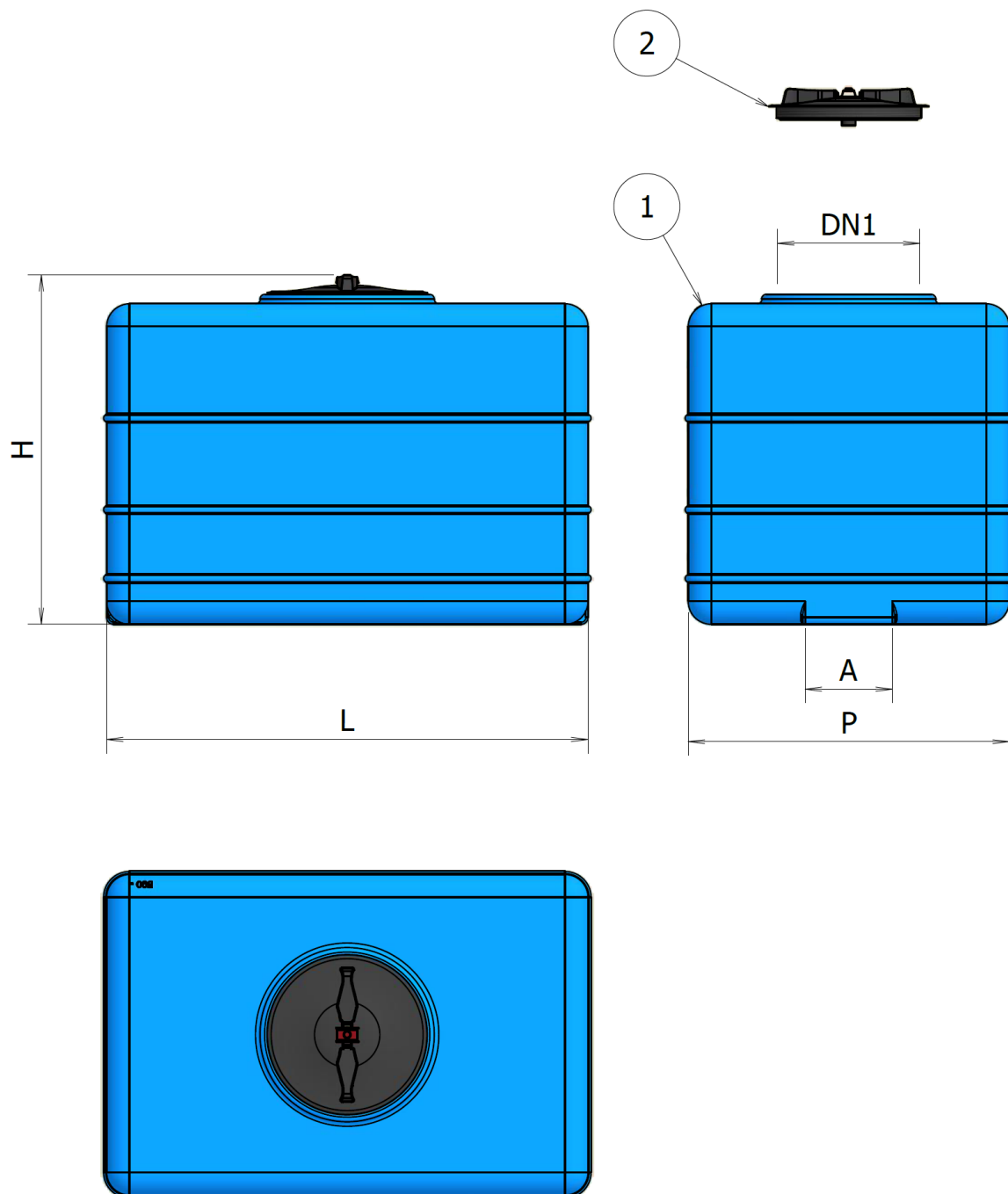
### CODICI:

SEPAZ01 ; SEPAZ02 ; SEPAZ03



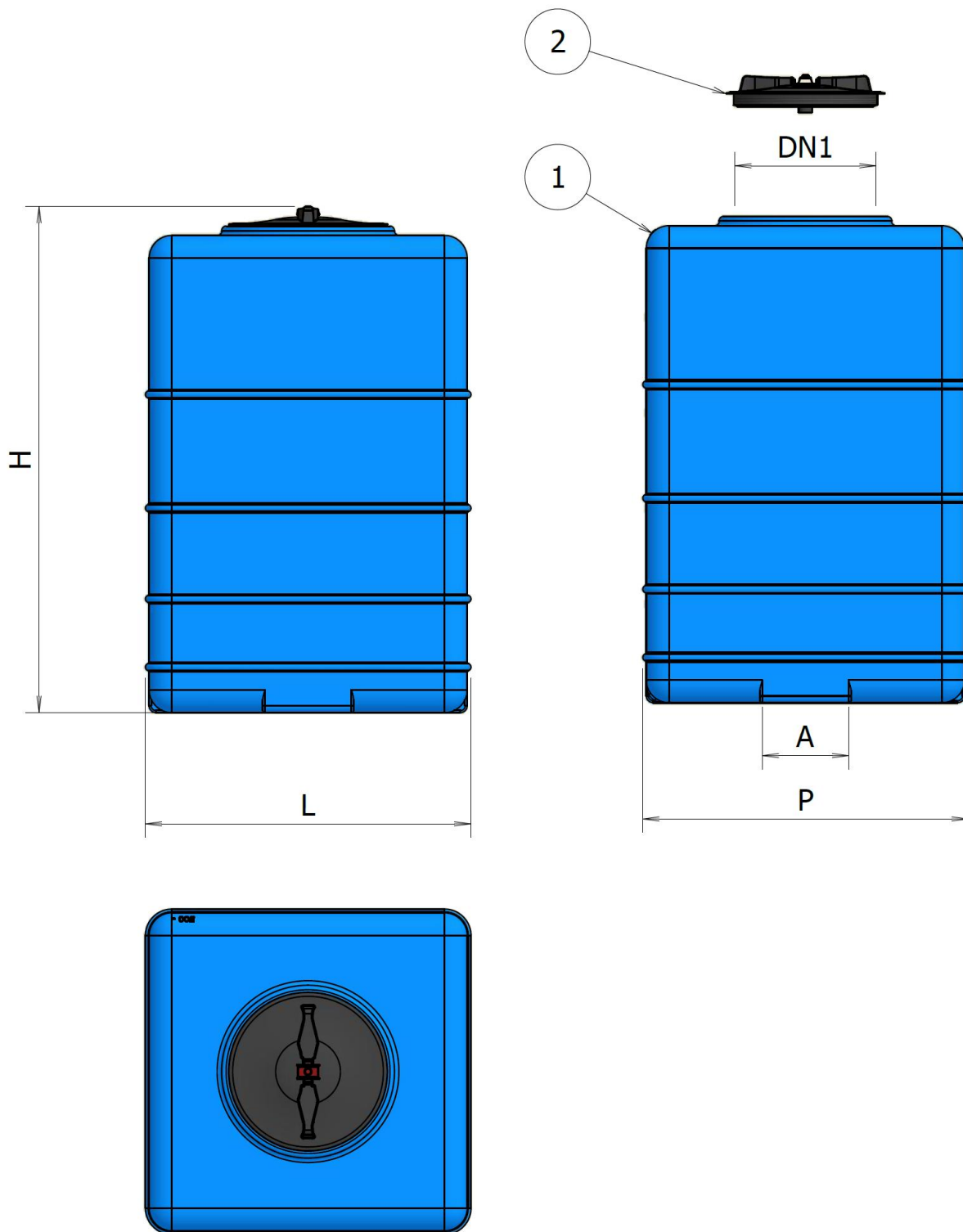
## SERBATOIO ACQUA CUBICO DA 100 A 500 LITRI

**CODICE:**  
SEPAZ04




## SERBATOIO ACQUA CUBICO DA 100 A 500 LITRI

**CODICE:**  
SEPAZ05



## Dati dimensionali

### Ratings data sheet

	<b>CODICE CODE</b>	<b>SEPAZ01</b>	<b>SEPAZ02</b>	<b>SEPAZ03</b>	<b>SEPAZ04</b>	<b>SEPAZ05</b>
	Capacità Capacity (lt.)	100	200	300	500	500
<b>H</b>	Altezza Height (mm)	575	625	655	770	1120
<b>L</b>	Lunghezza Length (mm)	500	700	800	1065	720
<b>P</b>	Larghezza Width (mm)	500	600	700	720	720
<b>A</b>	Larghezza nicchia Niche width (mm)	/	/	/	190	190
<b>DN1</b>	Diametro foro d'ispezione Inspection hole diameter (mm)	200	200	200	300	300

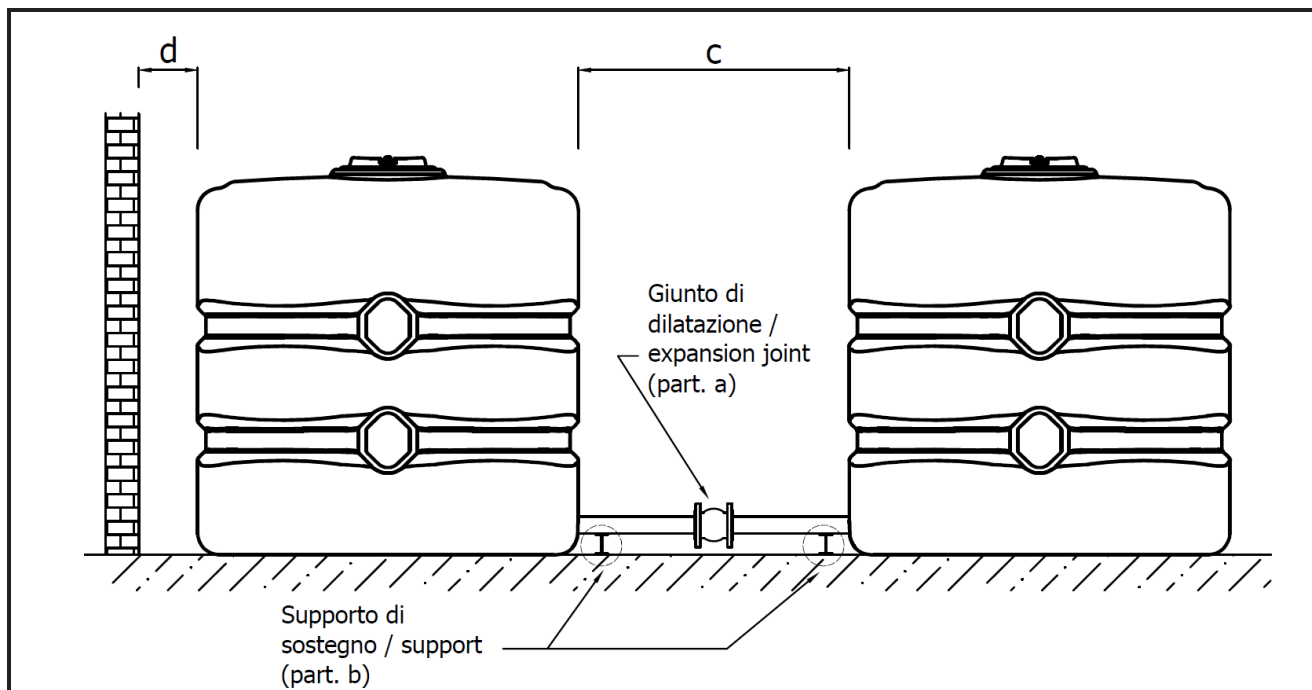
## Tabella materiali

### Part list

<b>POS.</b>	<b>DESCRIZIONE DESCRIPTION</b>	<b>MATERIALE MATERIAL</b>	<b>QUANTITÀ QUANTITY</b>	<b>RICAMBI SPARE PARTS</b>
1	Serbatoio Cylinder	Polietilene Polyethylene LLDPE	1	-
2	Coperchio Cover	Polipropilene Polypropylene PP	1	1

## Installazione in serie serbatoi in polietilene

### Multiple tank side by side installation



#### ISTRUZIONI DI INSTALLAZIONE:

1. Collegare i serbatoi solo con tubazioni flessibili;
2. installare nelle tubazioni di collegamento dei serbatoi un giunto di dilatazione (particolare a);
3. prevedere dei supporti di sostegno (particolare b) per le tubazioni;
4. se vengono installati raccordi, valvole di intercettazione ecc., questi non devono vincolare le tubazioni;
5. installare i serbatoi mantenendo un' adeguata distanza (quota c) tale da permettere libera dilatazione tra loro durante la fase di riempimento;
6. se i serbatoi vengono installati in prossimità di un struttura murale, mantenere un' adeguata distanza (quota d) tale da permettere libera dilatazione del serbatoio durante la fase di riempimento.

#### INSTALLATION INSTRUCTION:

1. Do not connect directly to rigid piping;
2. provide an expansion joint on piping connections between the tanks (part. a);
3. provide retaining supports for pipes (part. b);
4. solid piping may contribute to premature failure of the tank and fittings. Connections/valves must not bind the pipes;
5. place the tank wisely, proper placement to allow the expansion/contraction during filling/emptying operations (dimension c);
6. if the tanks are placed in confined spaces follow proper entry procedures. Keep enough clearance around the tank to allow the expansion/contraction during filling/emptying operations (dimension d).