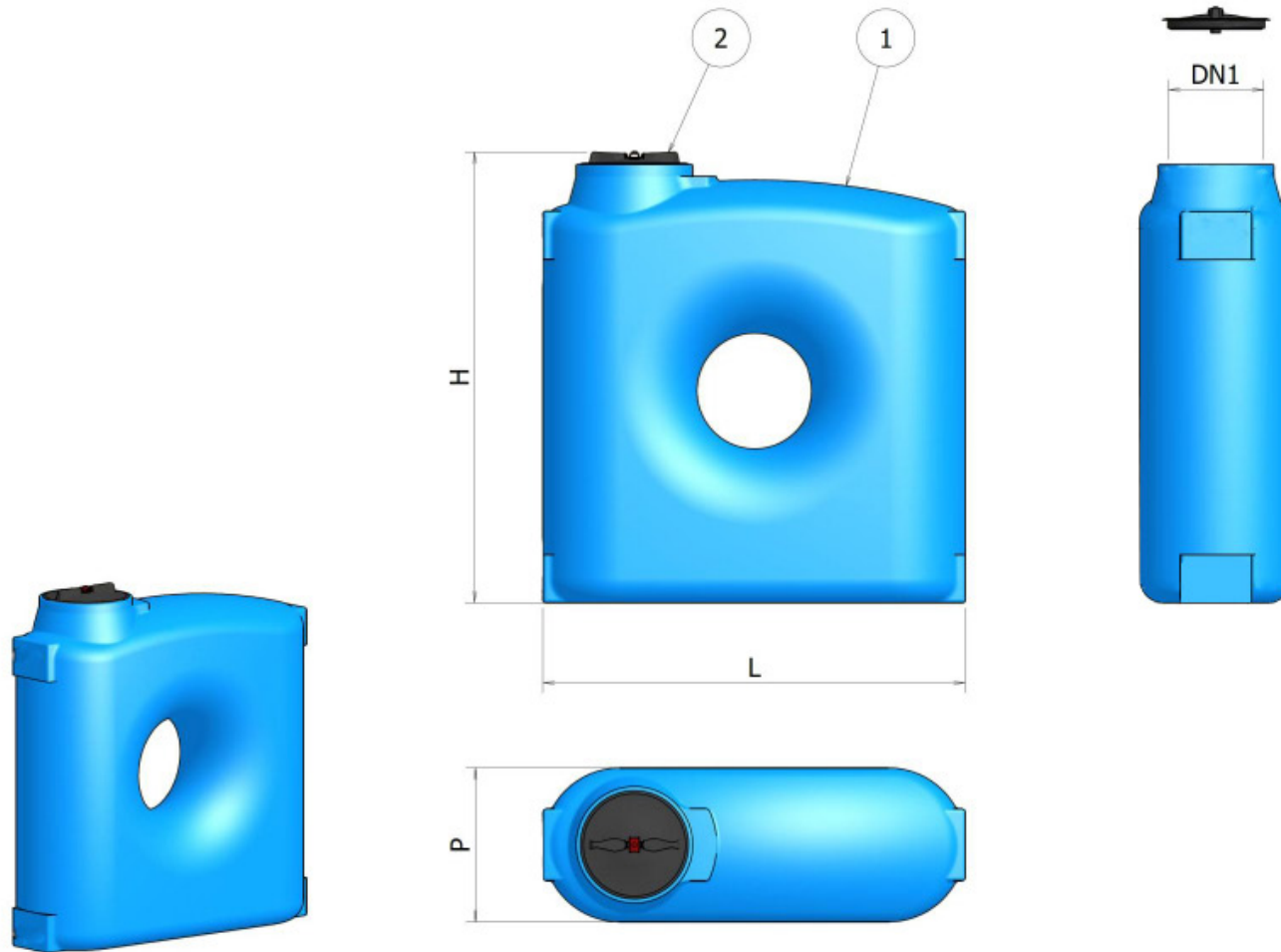


SERBATOIO ACQUA PASSAPORTA ORIZZONTALE DA 1500 A 2000 LITRI



Dati dimensionali
Ratings data sheet


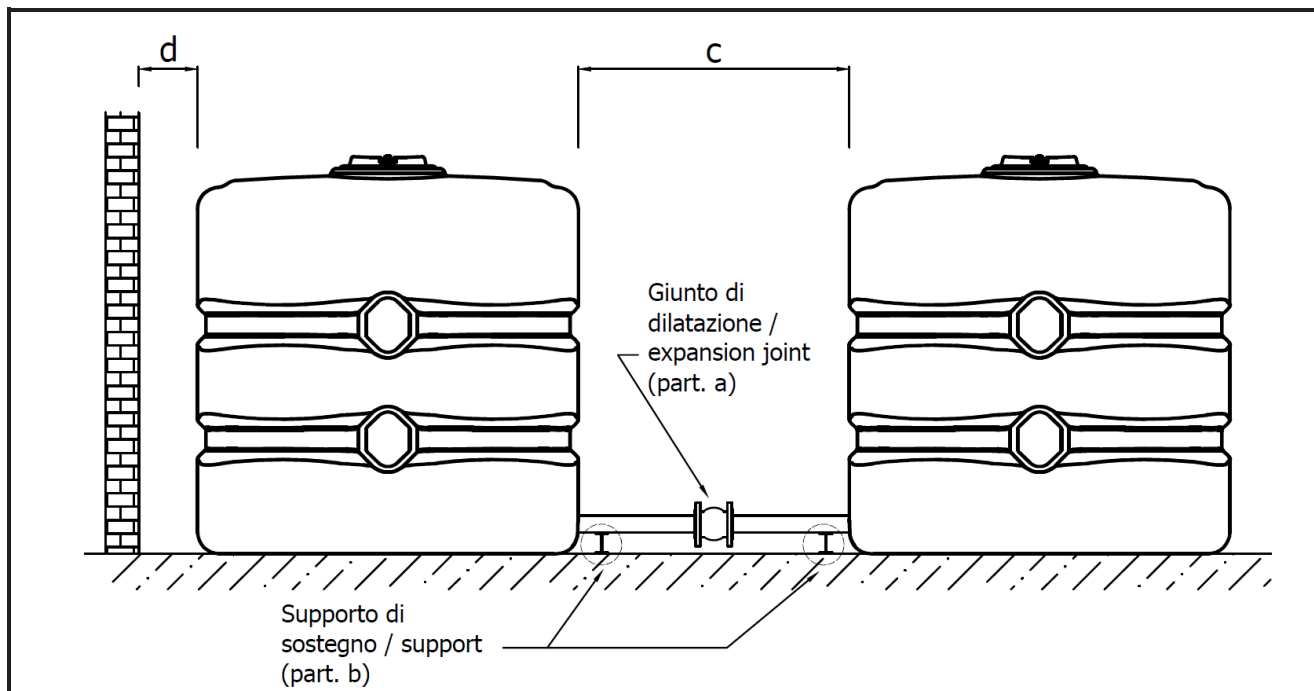
	CODICE CODE	SEPAW01	SEPAW02
	Capacità <i>Capacity (lt.)</i>	1500	2000
H	Altezza <i>Height (mm)</i>	1860	2050
L	Lunghezza <i>Length (mm)</i>	1760	1910
P	Larghezza <i>Width (mm)</i>	640	695
DN1	Diametro foro d'ispezione <i>Inspection hole diameter (mm)</i>	300	300

Tabella materiali
Part list

POS.	DESCRIZIONE DESCRIPTION	MATERIALE MATERIAL	QUANTITÀ QUANTITY	RICAMBI SPARE PARTS
1	Serbatoio <i>Cylinder</i>	Polietilene <i>Polyethylene LLDPE</i>	1	-
2	Coperchio <i>Cover</i>	Polipropilene <i>Polypropylene PP</i>	1	1

Installazione in serie serbatoi in polietilene *Multiple tank side by side installation*



ISTRUZIONI DI INSTALLAZIONE:

1. Collegare i serbatoi solo con tubazioni flessibili;
2. installare nelle tubazioni di collegamento dei serbatoi un giunto di dilatazione (particolare a);
3. prevedere dei supporti di sostegno (particolare b) per le tubazioni;
4. se vengono installati raccordi, valvole di intercettazione ecc., questi non devono vincolare le tubazioni;
5. installare i serbatoi mantenendo un' adeguata distanza (quota c) tale da permettere libera dilatazione tra loro durante la fase di riempimento;
6. se i serbatoi vengono installati in prossimità di un struttura murale, mantenere un' adeguata distanza (quota d) tale da permettere libera dilatazione del serbatoio durante la fase di riempimento.

INSTALLATION INSTRUCTION:

1. Do not connect directly to rigid piping;
2. provide an expansion joint on piping connections between the tanks (part. a);
3. provide retaining supports for pipes (part. b);
4. solid piping may contribute to premature failure of the tank and fittings. Connections/valves must not bind the pipes;
5. place the tank wisely, proper placement to allow the expansion/contraction during filling/emptying operations (dimension c);
6. if the tanks are placed in confined spaces follow proper entry procedures. Keep enough clearance around the tank to allow the expansion/contraction during filling/emptying operations (dimension d).