

HX10E 1150X540 INOX

TRANSPALLET ELETTRICO A PANTOGRAFO IN ACCIAIO INOX - IP65



ACCIAIO INOX

Il sollevatore a pantografo in acciaio inox HX10E rende possibile un facile e leggero sollevamento fino ad un'altezza di 800 mm grazie all'affidabile motore elettrico e alla potente batteria GEL che mantiene la merce all'altezza adatta per raccogliere / depositare i carichi, riducendo lo sforzo dell'operatore. Interamente costruito in acciaio inox AISI 304 (compresa la pompa e la componentistica idraulica) idoneo a lavorare in ambienti aggressivi e corrosivi dove la pulizia e l'igiene sono i valori più richiesti e dove sussistano gravi problemi di corrosione legati all'uso di corrosivi acidi e soluzioni saline.



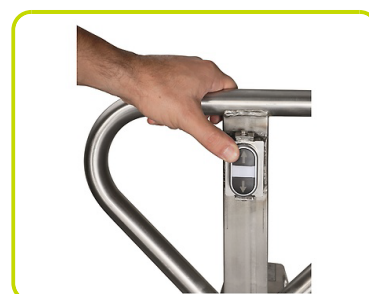
ATTREZZATO PER APPLICAZIONI ESIGENTI

Protezione IP65, acciaio inox AISI 304 elettrolucidato, cuscinetti stagni sigillati, boccole in poliammide rendono HX10E INOX conforme alle normative dell'industria alimentare. È la soluzione ideale e pulita per la movimentazione nell'industria agroalimentare, chimica e farmaceutica. È resistente alla corrosione, manovrabile ed ergonomico ed è costruito per resistere a regolari operazioni di pulizia e disinfezione ad alta pressione soddisfacendo le più severe normative igieniche.



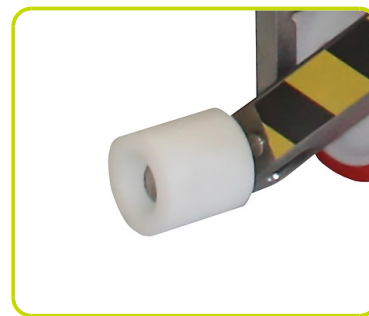
TILLER

La maniglia offre un timone ergonomico e un interruttore elettrico per le operazioni di sollevamento e abbassamento. Il design del timone garantisce il comfort dell'operatore durante le operazioni di spinta.



STABILIZZATORI POSTERIORI

Il leverismo di comando rende possibile l'ingresso sul lato chiuso del pallet mediante un leggero sollevamento, che facilita le successive fasi di movimentazione. Inoltre, la stabilità della macchina si ottiene utilizzando i rulli di carico in una posizione più avanzata. Il lavoro è reso stabile e sicuro con gli stabilizzatori posteriori, anche quando l'altezza di lavoro supera i 400 mm e in caso di carichi pesanti.



SICUREZZA ED EFFICIENZA

Il pulsante di emergenza con funzione di staccabatteria (sezionatore) e la valvola di scarico che consente un abbassamento più dolce del carico sono alcuni dei dispositivi che rendono il lavoro più sicuro ed efficiente.



EQUIPAGGIAMENTO STANDARD

Batteria GEL 12V / 75Ah: di grandi dimensioni per una lunga durata anche in ambienti a bassa temperatura, il gel a ciclo profondo è sicuro (nessun acido - fuoriuscita di vapore) e non necessita di manutenzione.

Carica batterie a BORDO con cavo di alimentazione estensibile.

Indicatore di stato della batteria visibile dalla stazione di manovra.



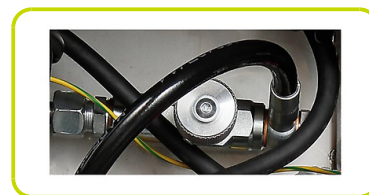
FACILE MANUTENZIONE

Costruzione semplice con un design che permette una manutenzione davvero facile: l'accesso al motore di sollevamento, batteria e caricabatteria può essere effettuato rimuovendo pochi bulloni e senza sollevare l'unità.



VELOCITÀ DI ABBASSAMENTO FORCELLA REGOLABILE

La macchina è dotata di una valvola regolabile che regola il flusso dell'olio durante l'operazione di abbassamento. Ciò significa avere la possibilità di regolare la velocità di abbassamento delle forche a seconda delle varie applicazioni. Tale regolazione può essere effettuata facilmente tramite la manopola posizionata all'interno del vano batteria.



CERTIFICAZIONI

La progettazione dell'elevatore a forbice HX10 INOX rende la macchina conforme a: UNI EN 1672-1: 2014 (prodotto per attività alimentare - concetto base) UNI EN 1672-2: 2009 (prodotto per attività alimentare - concetto igienico)



OPZIONI

- Acciaio inossidabile AISI 316
- Telaio su misura per gestire carichi speciali
- Lunghezza e larghezza delle forche personalizzate



Descrizione

1.3 Tipo di Propulsione		Manuale
1.4 Sistema di guida		Accompagnamento
1.5 Portata	Q Kg	1000
1.6 Baricentro	c mm	600
1.8 Distanza asse ruote di carico da base forca	x mm	155
1.9 Passo	y mm	1230

Pesi

2.1 Massa in servizio	Kg	150
2.2 Carico asse posteriore (pieno carico)	Kg	610
2.2 Carico asse anteriore (pieno carico)	Kg	542
2.3 Carico asse anteriore (senza carico)	Kg	42
2.3 Carico asse posteriore (senza carico)	Kg	110

Telaio/Ruote

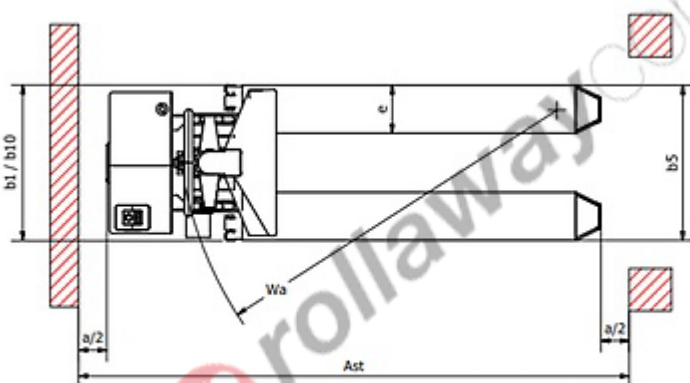
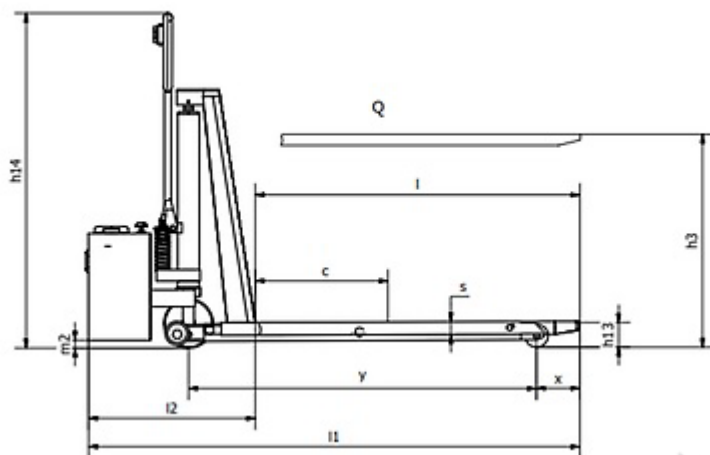
3.1 Gommatura, anteriore		NYLON/POLY
3.1 Gommatura posteriore		POLY
3.2 Dimensione ruote anteriori - Larghezza	mm	85
3.2 Dimensione ruote anteriori - Diametro	mm	175
3.3 Dimensione ruote posteriori - Diametro	mm	82
3.3 Dimensione ruote posteriori - Larghezza	mm	90
3.5 Dimensioni ruote posteriori - Q.tà (x=motrice)	nr	2
3.5 Dimensioni ruote anteriori - Q.tà (x=motrice)	nr	2
3.6 Carreggiata anteriore	b10 mm	550
3.7 Carreggiata posteriore	b11 mm	550

Dimensioni

4.4 Altezza di sollevamento	h3 mm	715
4.9 Altezza del timone in posizione di guida min	h14 mm	1190
4.15 Altezza forche abbassate	h13 mm	85
4.19 Lunghezza totale	l1 mm	1740
4.20 Lunghezza unità motrice	l2 mm	590
4.21 Larghezza totale	b1 mm	550
4.22 Dimensioni forche - Spessore	s mm	85
4.22 Dimensioni forche - Larghezza	e mm	170
4.22 Lunghezza forche	l mm	1150
4.25 Larghezza forche	b5 mm	550
4.32 Luce libera a metà passo	m2 mm	30
4.34 Corridoio di stivaggio per pallet 800x1200 longitudinalmente	Ast mm	1950
4.35 Raggio di volta	Wa mm	1345

Motori elettrici

6.2 Potenza motore di sollevamento	kW	0.8
6.4 Tensione batteria	V	12
6.4 Capacità nominale batteria, Min	Ah	75
6.4 Capacità nominale batteria, Max	Ah	75
6.5 Massa batteria min	Kg	23.5
6.5 Massa batteria max	Kg	23.5
8.4 Rumorosità all'orecchio dell'operatore	dB(A)	67



The information is aligned with the Data file at the time of download. Printed on 18/02/2021 (ID 11239)

©2021 | PR INDUSTRIAL s.r.l. | All rights reserved | Image shown may not reflect actual package. Specifications subject to change without notice

