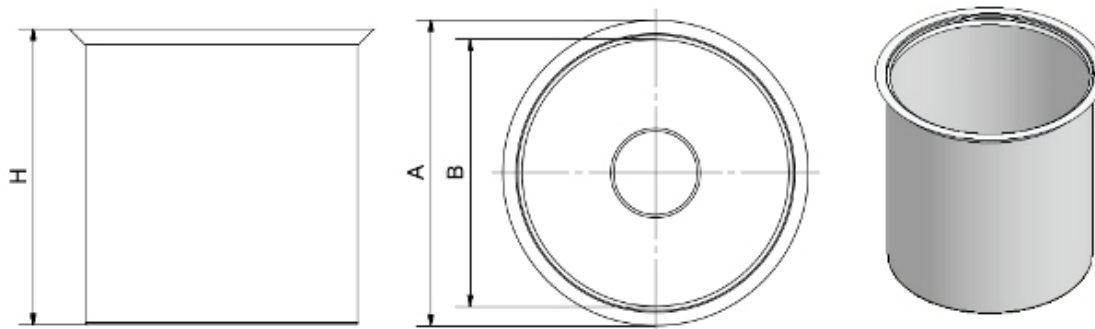


SCHEDA TECNICA VASCA DI SICUREZZA PER CONTENITORE CILINDRICO



MODELLO	CAPACITÀ	A (MM)	B (MM)	H (MM)
SEPVA51	120	700	600	450
SEPVA52	220	800	680	600
SEPVA53	325	900	790	670
SEPVA54	600	1030	900	1000
SEPVA55	1200	1350	1240	1050
SEPVA56	1720	1370	1170	1280
SEPVA57	2600	1600	1400	1480
SEPVA58	3300	1750	1550	1580
SEPVA59	5500	1950	1750	2090
SEPVA60	8900	2340	2140	2280
SEPVA61	11500	2550	2430	2450
SEPVA62	17000	2550	2430	3600