

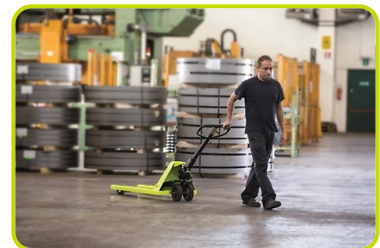
## GS EVO 30S4 1150x525

Il transpallet professionale (3.000 kg)



### LIFTER GS EVO 30

Transpallet manuale robusto e resistente per la movimentazione di carichi estremamente pesanti, con capacità di sollevamento fino a 3.000 kg.



### STRUTTURA RINFORZATA

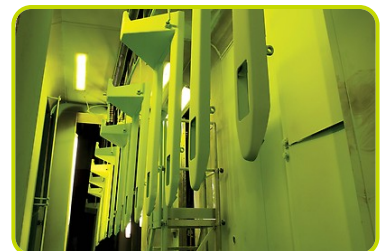
Il telaio debitamente rinforzato rende questo transpallet affidabile in ogni tipo di applicazione.

Le barre in acciaio saldate sotto le forche, la struttura robusta e la base con lamiera di spessore elevato consentono al GS EVO 30 di movimentare facilmente i carichi più pesanti.



### VERNICIATURA

Tutte le parti metalliche, dopo un'appropriata operazione di lavaggio e sgrassaggio, vengono verniciate con polvere di poliestere ad una temperatura di 250° per garantire la massima resistenza all'usura e agli agenti atmosferici.



## CONFIGURAZIONE STANDARD

- Ruote direzionali in gomma
- Rulli di carico in poliuretano

Garantiscono silenziosità, scorrevolezza e sono antitraccia

- **Rulli di entrata / uscita.** Rulli supplementari per facilitare l'ingresso e l'uscita dal pallet dotato di stecche inferiori, riducendo l'impatto sui rulli principali e garantendone una maggiore durata

- **Timoniera ergonomica 3D.** La timoniera ha uno speciale design 3D, che garantisce una migliore ergonomia. Rispetto a un timone convenzionale, questa forma consente all'operatore di avere una posizione ottimale nella fase di spinta del carico incrementando efficienza e riducendo lo sforzo. Questo grazie a due ampie aree laterali di presa appositamente angolate per avere una postura corretta di braccia e polsi durante il funzionamento del carrello



## OPTIONAL DISPONIBILI

- **Ruote direzionali in materiali differenti:** nylon/poly, alluminio/poliuretano, nylon
- **Quicklift (alzata rapida).** Lo strumento perfetto per sollevare rapidamente i tuoi carichi. Risparmiare tempo e migliorare efficienza con la pompa idraulica appositamente progettata. Solo due pompate per sollevare carichi fino a 120 kg o tre pompe per carichi superiori a 120 kg, rispetto a 5 pompate necessarie con un transpallet non quicklift
- **Timone ricoperto.** Il rivestimento in plastica garantisce il comfort dell'operatore grazie ad un minor scambio termico e aiuta a ridurre le vibrazioni consentendo una presa più comoda e sicura
- **Freno a comando manuale.** Il freno del transpallet agisce tramite due freni a tamburo sulle ruote direzionali che possono essere in gomma o poliuretano ed è attivabile tramite la leva dedicata sul timone. Garantisce un posizionamento stabile e senza movimenti del transpallet in fase di parcheggio



## FACILE INSTALLAZIONE

Timoniera di facile e rapida installazione. La connessione timoniera / pompa tramite due giunti completamente saldati che garantiscono una robustezza superiore nelle applicazioni più difficili.



## Descrizione

1.1 Costruttore		LIFTER
1.3 Tipo di Propulsione		Manuale
1.4 Sistema di guida		Accompagnamento
1.5 Portata	Q kg	3000
1.6 Baricentro	c mm	600
1.8 Distanza asse ruote di carico da base forca	x mm	932
1.9 Passo	y mm	1192

## Pesi

2.1 Massa in servizio	kg	88
2.2 Carico asse posteriore (pieno carico)	kg	2196
2.2 Carico asse anteriore (pieno carico)	kg	892
2.3 Carico asse posteriore (senza carico)	kg	29
2.3 Carico asse anteriore (senza carico)	kg	59

## Telaio/Ruote

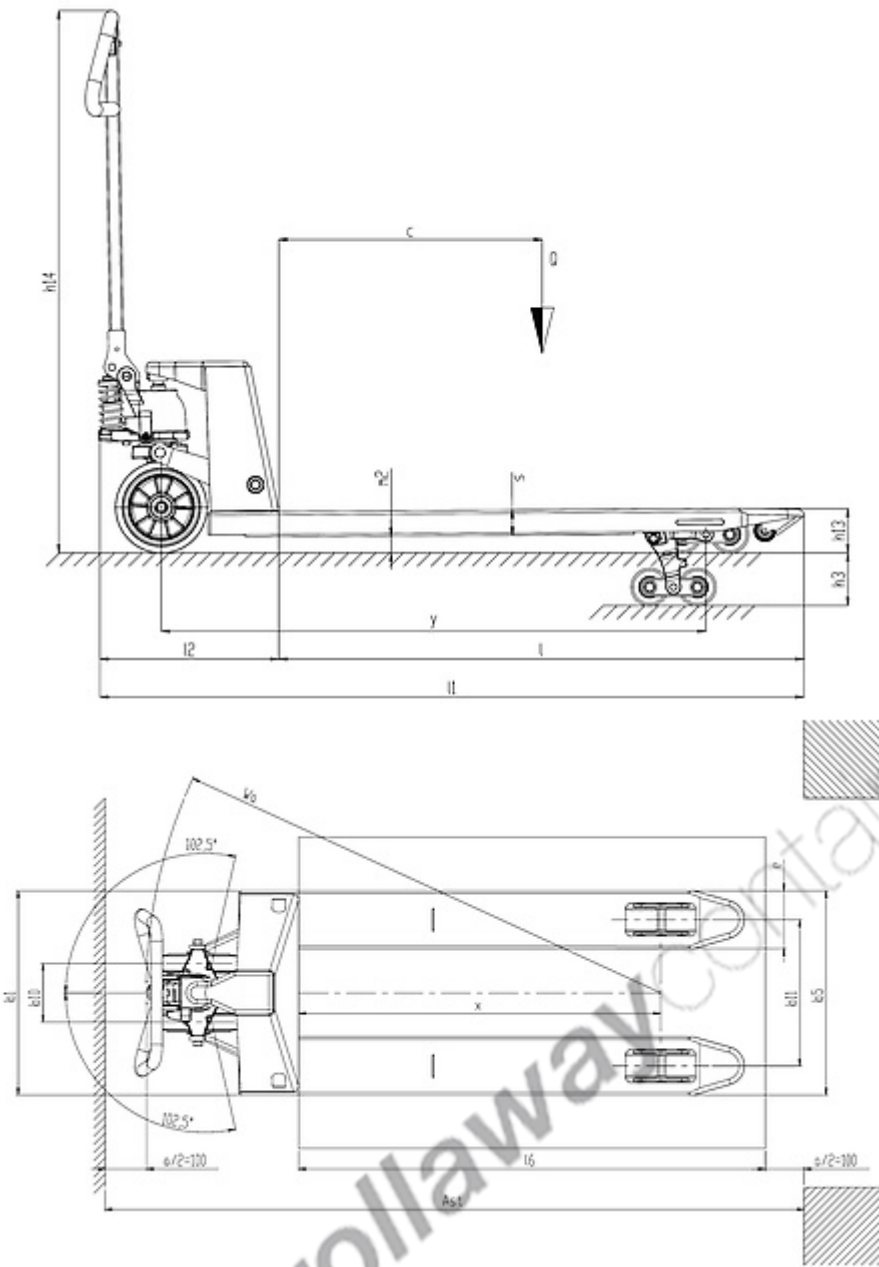
3.1 Gommatura, anteriore		GOMMA
3.1 Gommatura posteriore		POLY
3.2 Dimensione ruote anteriori - Diametro	mm	200
3.2 Dimensione ruote anteriori - Larghezza	mm	45
3.3 Dimensione ruote posteriori - Diametro	mm	82
3.3 Dimensione ruote posteriori - Larghezza	mm	60
3.5 Dimensioni ruote posteriori - Q.tà (x=motrice)	nr	4
3.6 Carreggiata anteriore	b10 mm	155
3.7 Carreggiata posteriore	b11 mm	375

## Dimensioni

4.4 Altezza di sollevamento	h3 mm	115
4.9 Altezza del timone in posizione di guida max	h14 mm	1185
4.9 Altezza del timone in posizione di guida min	h14 mm	710
4.15 Altezza forche abbassate	h13 mm	85
4.19 Lunghezza totale	l1 mm	1550
4.20 Lunghezza unità motrice	l2 mm	400
4.21 Larghezza totale	b1/ mm b2	525
4.22 Dimensioni forche - Spessore	s mm	50
4.22 Dimensioni forche - Larghezza	e mm	150
4.22 Lunghezza forche	l mm	1150
4.25 Larghezza forche	b5 mm	525
4.32 Luce libera a metà passo	m2 mm	35
4.34 Corridoio di stivaggio per pallet 800x1200 longitudinalmente	Ast mm	2048
4.35 Raggio di volta	Wa mm	1367

## Prestazioni

5.2 Velocità di sollevamento con carico	pompate	13
5.2 Velocità di sollevamento senza carico	pompate	13



Informazioni e dati allineati al momento del download.  
Stampato il 20/03/2025 (ID 12831)